

Technická dokumentace

Technická dokumentácia

Sara

CZ SK



Úvod

Srdečně děkujeme za zakoupení našeho výrobku!

Popis topidla Vás podrobně seznámí s konstrukcí, technickou specifikací a obsluhou topidla. Doporučujeme seznámit se pozorně s těmito údaji. Vyvarujete se tak případných chyb při vlastní montáži a obsluze.

Podrobné podmínky instalace a obsluhy naleznete ve Všeobecném návodu k obsluze (součást dodávky).

Poznámky v textu

CZ



Nejdůležitější jsou poznámky nadepsané **VAROVÁNÍ**. Poznámky nadepsané **VAROVÁNÍ** Vás upozorňují na **vážné nebezpečí poškození topidla či poranění**.



Poznámka nadepsaná **Upozornění** Vás upozorňuje na možná poškození Vašeho topidla.



Poznámka nadepsaná **Důležité** Vás upozorňuje na informace důležité k provozu Vašeho topidla.



Poznámka jako taková Vás upozorňuje zcela obecně na informace důležité k provozu Vašeho topidla.

Obsah

1. Technická specifikace	1
2. Technický popis	2
2.1. Rozměrové schéma topeniště	3
3. Koleno odtahu spalin	4

CZ

Obsah

1. Technická specifikace

Vhodné palivo:

Pro používání vhodného paliva nahlédněte do kapitoly **2.2 Palivo** ve Všeobecném návodu k obsluze.

Správný provoz:

Pro správné a bezpečné zacházení s krbovými kamny nahlédněte do kapitol: **2. Popis spalovacího procesu** a **5. Návod k obsluze** ve Všeobecném návodu k obsluze.

Pokyny pro ovládání režimu spalování

Palivo	Výkon topidla	Množství paliva	Primární vzduch	Sekundární vzduch	Terciální vzduch
Dřevěná polena	100%	1,8 kg/h	uzavřen	otevřen 60%	
Dřevěná polena	33%	0,6 kg/h	uzavřen	otevřen 20%	
Ekobrikety	100%	1,6 kg/h	otevřen 30%	otevřen 100%	
Ekobrikety	33%	0,5 kg/h	otevřen 15%	otevřen 30%	
Uhelné brikety	100%	1,2 kg/h	otevřen 25%	otevřen 30%	
Uhelné brikety	33%	0,4 kg/h	otevřen 10%	otevřen 30%	

Technická data

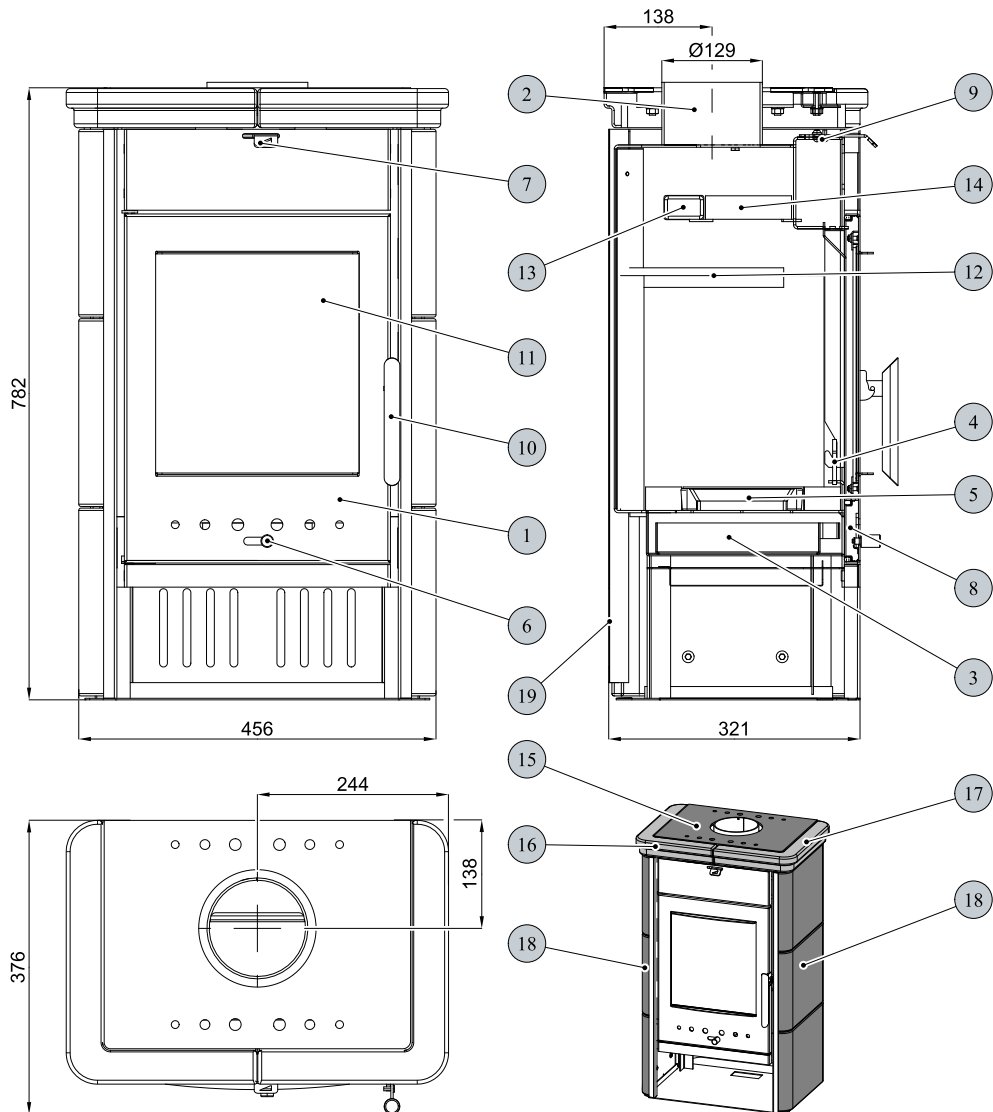
	Dřevěná polena	Ekobrikety	Uhelné brikety
Dosažený tepelný výkon (100%)	6,3 kW	6,1 kW	6,2 kW
Jmenovitý tepelný výkon	6 kW	6 kW	6 kW
Snížený tepelný výkon (33%)	2,1 kW	2 kW	2 kW
Výkon předávaný pouze tělesem kamen	—	—	—
Použitelný výkon pro ohřev vody	—	—	—
Maximální dávka paliva pro přiložení	1,8 kg/hod	1,6 kg/hod	1,2 kg/hod
Prům. teplota spalin za hrdle kouřovodu	343 °C	342 °C	289 °C
Hmotnostní průtok suchých spalin	5,9 g/s	6,2 g/s	7 g/s
Energetická účinnost	80,2 %	80,2 %	79,1 %
Průměrná koncentrace CO ₂	8,9 %	8,3 %	6 %
Koncentrace CO ve spalinách při 13% O ₂	1242 mg/Nm ³	969 mg/Nm ³	969 mg/Nm ³
Prach při 13% O ₂	32 mg/Nm ³	35 mg/Nm ³	36 mg/Nm ³
Množství spalovacího vzduchu při jmenovitém výkonu	17 m ³ /h	18 m ³ /h	17 m ³ /h
Zkoušeno dle EN 13240:2002/A2:2005			

Technické informace:

Výška	782 mm
Šířka	456 mm
Hloubka	376 mm
Hmotnost	91 kg
Průměr kouřovodu	130 mm
Maximální provozní přetlak výměníku	—
Vodní obsah výměníku	—
Doporučený tepelný spád ($t_{\text{výstupní}} - t_{\text{vstupní}}$)	—
Minimální tah komína v hrdle kouřovodu	12 Pa
Vytápěcí schopnost (střední tepelné ztráty) při 6,3 kW	cca 113 m ³
Regulovatelný výkon	2 – 6,3 kW

2. Technický popis

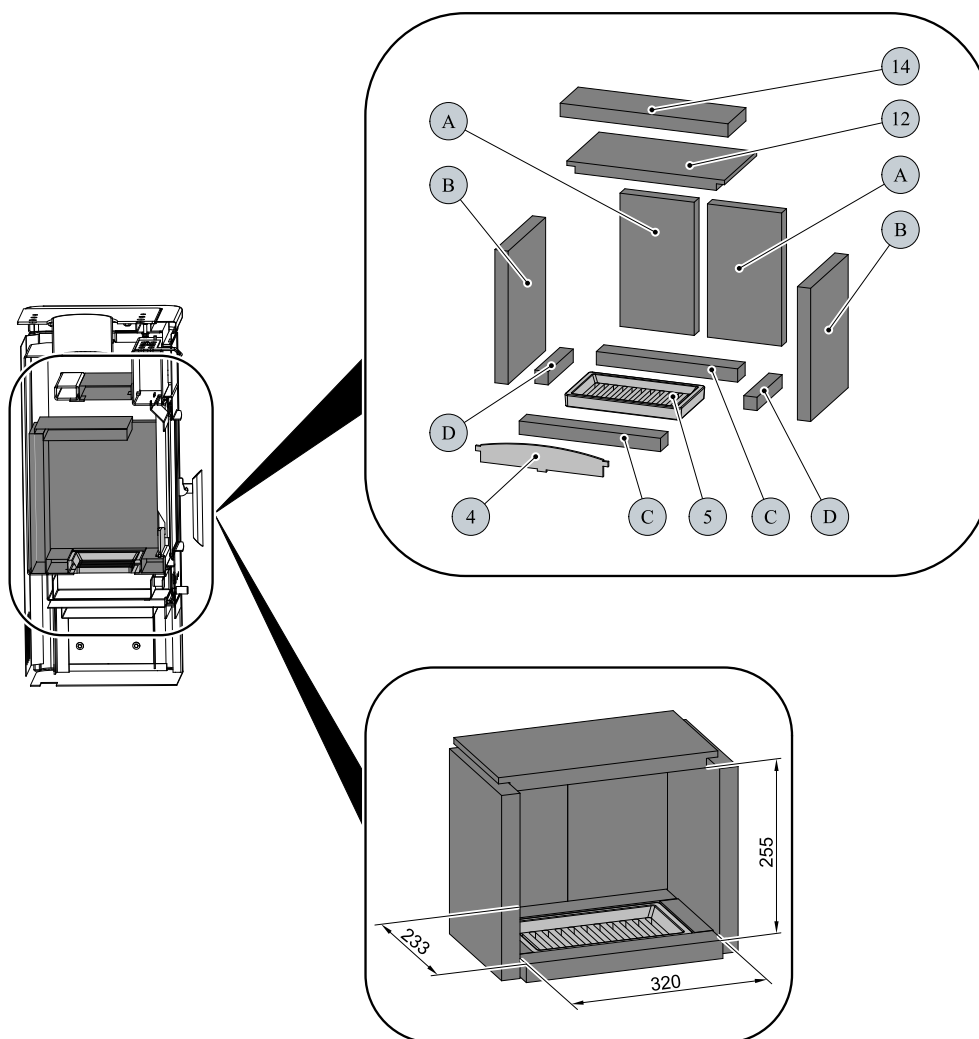
CZ



Pozice	Název	Číslo zboží
1	Dvířka topeniště/černá	0434315005300
2	Hrdlo kouřovodu/černá	—
3	Popelník/černá	0432215006600
4	Zábrana/černá	0432215004015
5	Rošt/černá	0432215006015
6	Regulátor primárního vzduchu/chrom.	0082020010005
7	Regulátor sekundárního vzduchu/černá	0434315005002
8	Přívod primárního vzduchu	—
9	Přívod sekundárního vzduchu	—
10	Pákový uzávěr dvířek topeniště	0432215007305
11	Žárovzdorné sklo (285x300)	0432215005301
12	Clona volná - dolní (25x197x357)	0432215005701
13	Clona pevná - horní	—
14	Clona volná - horní (30x110x380)	0432215005702
15	Víko/černá	0434315005111
16	Horní římsa - levá/capuccino	0434315026001

16	Horní římsa - levá/medovník	0434315016001
17	Horní římsa - pravá/capuccino	0434315026002
17	Horní římsa - pravá/medovník	0434315016002
18	Obklad boční/capuccino	0434315026100
18	Obklad boční/medovník	0434315016100
19	Kryt zadní	0434315005010
—	Těsnící šňůra dveří 8 mm (1800 mm)	0040008080005
—	Těsnící šňůra skla 10x4 mm (1200 mm)	0040210040005
—	Těsnící šňůra držáků skla 8x2 mm (160 mm)	0040208020006

2.1. Rozměrové schéma topeniště



Pozice	Název	Číslo zboží
4	Zábrana/černá	0432215004015
5	Rošt/černá	0432215006015
12	Clona volná — dolní (25x197x357)	0432215005701
14	Clona volná — horní (30x110x380)	0432215005702
A	Cihla 30x168x300	0434315005501
B	Cihla 30x230x300	0432215005502
C	Cihla 30x46x320	0432215005503
D	Cihla 30x30x154	0432215005505

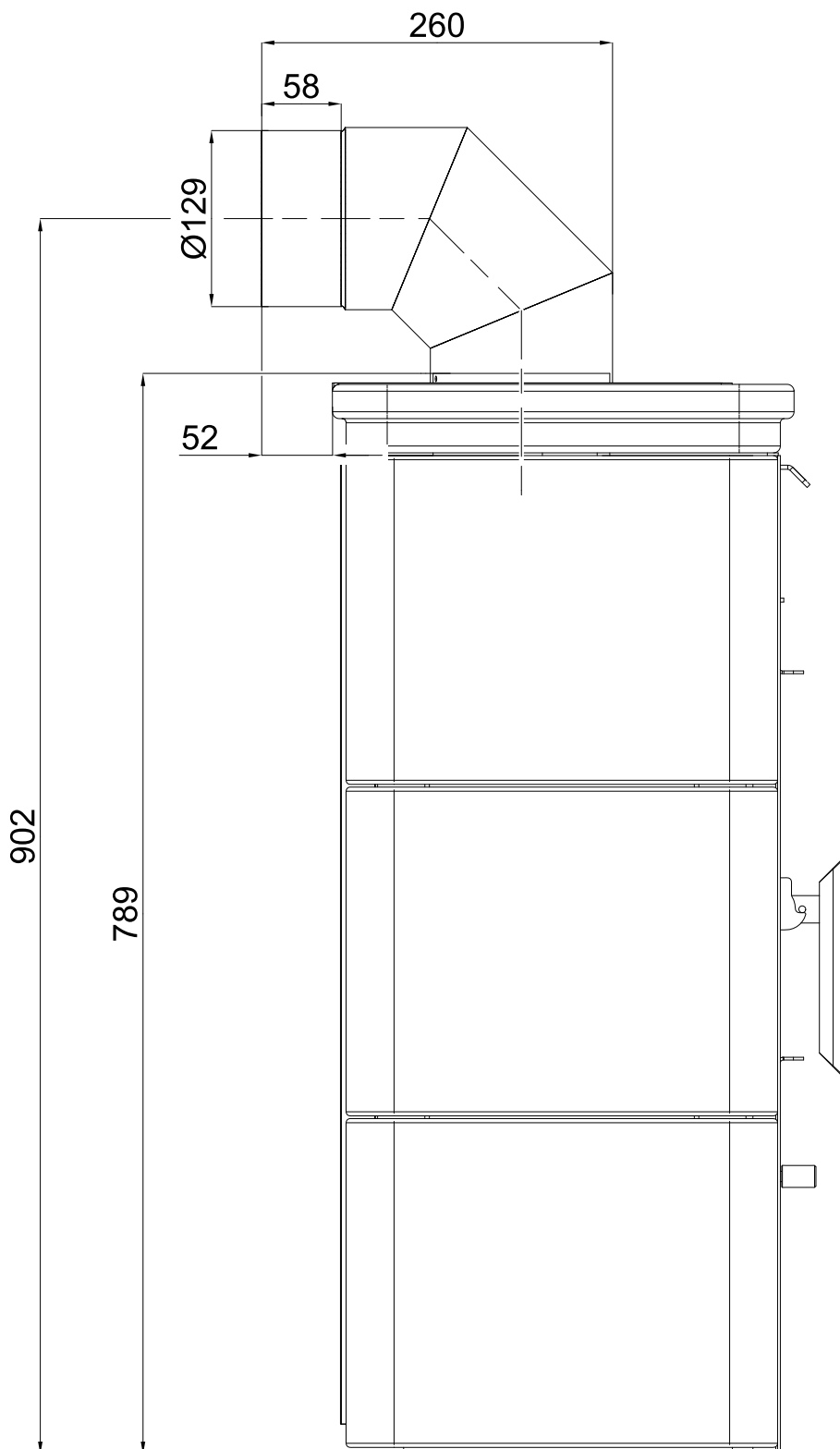
3. Koleno odtahu spalin

CZ



Poznámka

Koleno odtahu spalin je dodáváno jako zvláštní příslušenství



Koleno odtahu spalin

4

Úvod

Srdečne ďakujeme za kúpu nášho výrobku!

Popis pece vás podrobne oboznámi s konštrukciou, technickou špecifikáciou a obsluhou ohrievača. Odporúčame oboznámiť sa pozorne s týmito údajmi. Vyvarujete sa tak prípadných chýb pri vlastnej montáži a obsluhu.

Podrobné podmienky inštalácie a obsluhy nájdete vo Všeobecnom návode na obsluhu (súčasť dodávky).

Poznámky v texte

SK



Najdôležitejšie sú poznámky s nadpisom **VAROVANIE**. Poznámky s nadpisom **VAROVANIE** vás upozorňujú na **vážne nebezpečenstvo poškodenia pece či poranenia**.



Poznámka s nadpisom **Upozornenie** vás upozorňuje na možné poškodenie vašej pece.



Poznámka s nadpisom **Dôležité** vás upozorňuje na informácie dôležité pre prevádzku vašej pece.



Poznámka ako taká vás upozorňuje úplne všeobecne na informácie dôležité pre prevádzku vašej pece.

Obsah

1. Technická špecifikácia	1
2. Technický popis	2
2.1. Rozmerová schéma kúreniska	3
3. Koleno odťahu spalín	4

SK

Obsah

1. Technická špecifikácia

Vhodné palivo:

Ohľadom používania vhodného paliva si pozrite kapitolu **2.2 Palivo** vo Všeobecnom návode na obsluhu.

Správna prevádzka:

Ohľadom správneho a bezpečného zaobchádzania s krbovou pecou si pozrite kapitoly: **2. Popis spaľovacieho procesu** a **5. Návod na obsluhu** vo Všeobecnom návode na obsluhu.

Pokyny na ovládanie režimu spaľovania

Palivo	Výkon pece	Množstvo paliva	Primárny vzduch	Sekundárny vzduch	Terciárny vzduch
Drevené polená	100%	1,8 kg/h	zatvorený	otvorený 60%	
Drevené polená	33%	0,6 kg/h	zatvorený	otvorený 20%	
Ekobrikety	100%	1,6 kg/h	otvorený 30%	otvorený 100%	
Ekobrikety	33%	0,5 kg/h	otvorený 15%	otvorený 30%	
Uhoľné brikety	100%	1,2 kg/h	otvorený 25%	otvorený 30%	
Uhoľné brikety	33%	0,4 kg/h	otvorený 10%	otvorený 30%	

Technické údaje

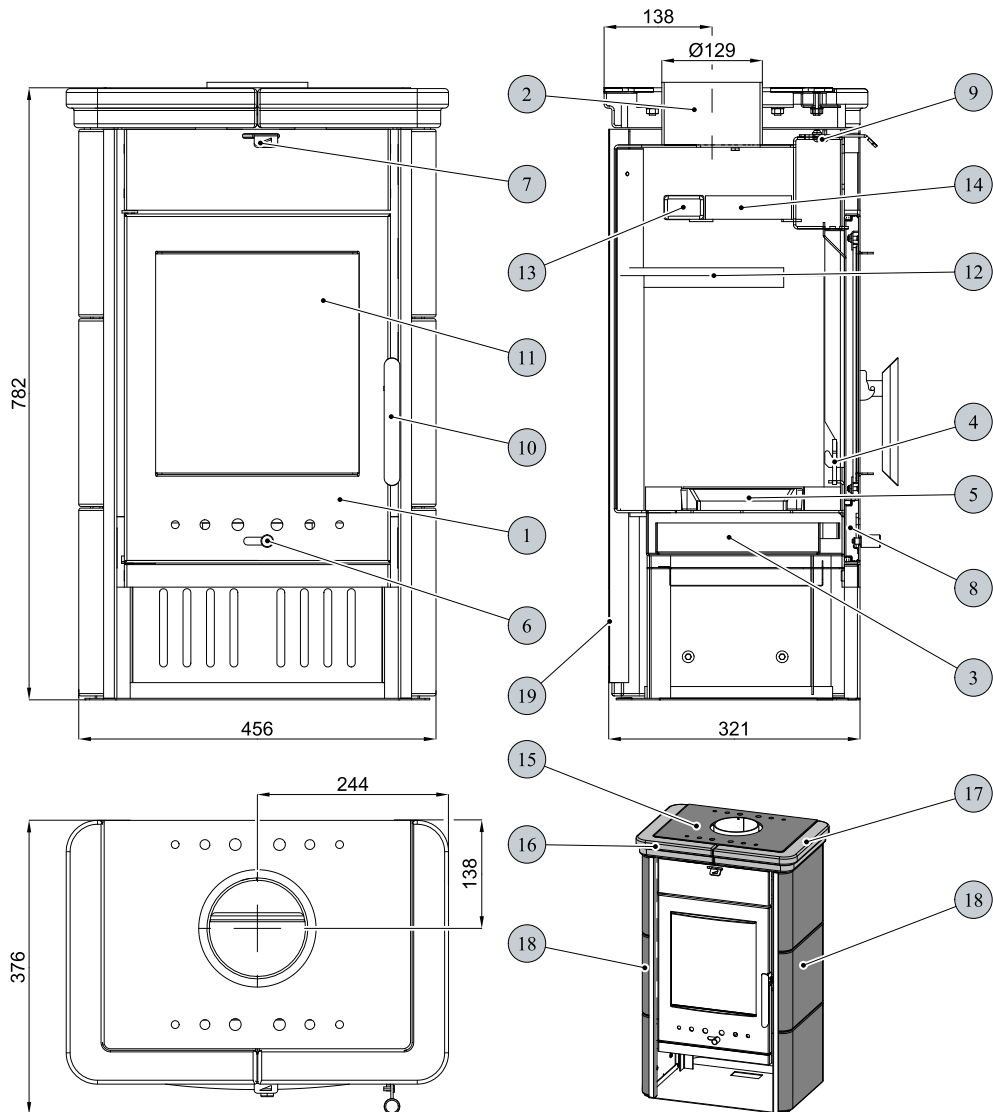
	Drevené polená	Ekobrikety	Uhoľné brikety
Dosiahnutý tepelný výkon (100 %)	6,3 kW	6,1 kW	6,2 kW
Menovitý tepelný výkon	6 kW	6 kW	6 kW
Znížený tepelný výkon (33 %)	2,1 kW	2 kW	2 kW
Výkon odovzdávaný iba telesom pece	—	—	—
Použiteľný výkon na ohrev vody	—	—	—
Maximálna dávka paliva na priloženie	1,8 kg/hod	1,6 kg/hod	1,2 kg/hod
Priem. teplota spalín za hrdl. dymovodu	343 °C	342 °C	289 °C
Hmotnostný prietok suchých spalín	5,9 g/s	6,2 g/s	7 g/s
Energetická účinnosť	80,2 %	80,2 %	79,1 %
Priemerná koncentrácia CO ₂	8,9 %	8,3 %	6 %
Koncentrácia CO v spalínach pri 13 % O ₂	1242 mg/Nm ³	969 mg/Nm ³	969 mg/Nm ³
Prach pri 13% O ₂	32 mg/Nm ³	35 mg/Nm ³	36 mg/Nm ³
Množstvo spaľovacieho vzduchu pri menovitom výkone	17 m ³ /h	18 m ³ /h	17 m ³ /h
Skúšané podľa EN 13240:2002/A2:2005			

Technické informácie:

Výška	782 mm
Šírka	456 mm
Hĺbka	376 mm
Hmotnosť	91 kg
Priemer dymovodu	130 mm
Maximálny prevádzkový pretlak výmenníka	—
Vodný obsah výmenníka	—
Odporúčaný tepelný spád (t _{výstupná} – t _{vstupná})	—
Minimálny ťah komína v hrdle dymovodu	12 Pa
Vykurovacia schopnosť (stredné tepelné straty) pri 6,3 kW	cca 113 m ³
Regulovateľný výkon	2 – 6,3 kW

2. Technický popis

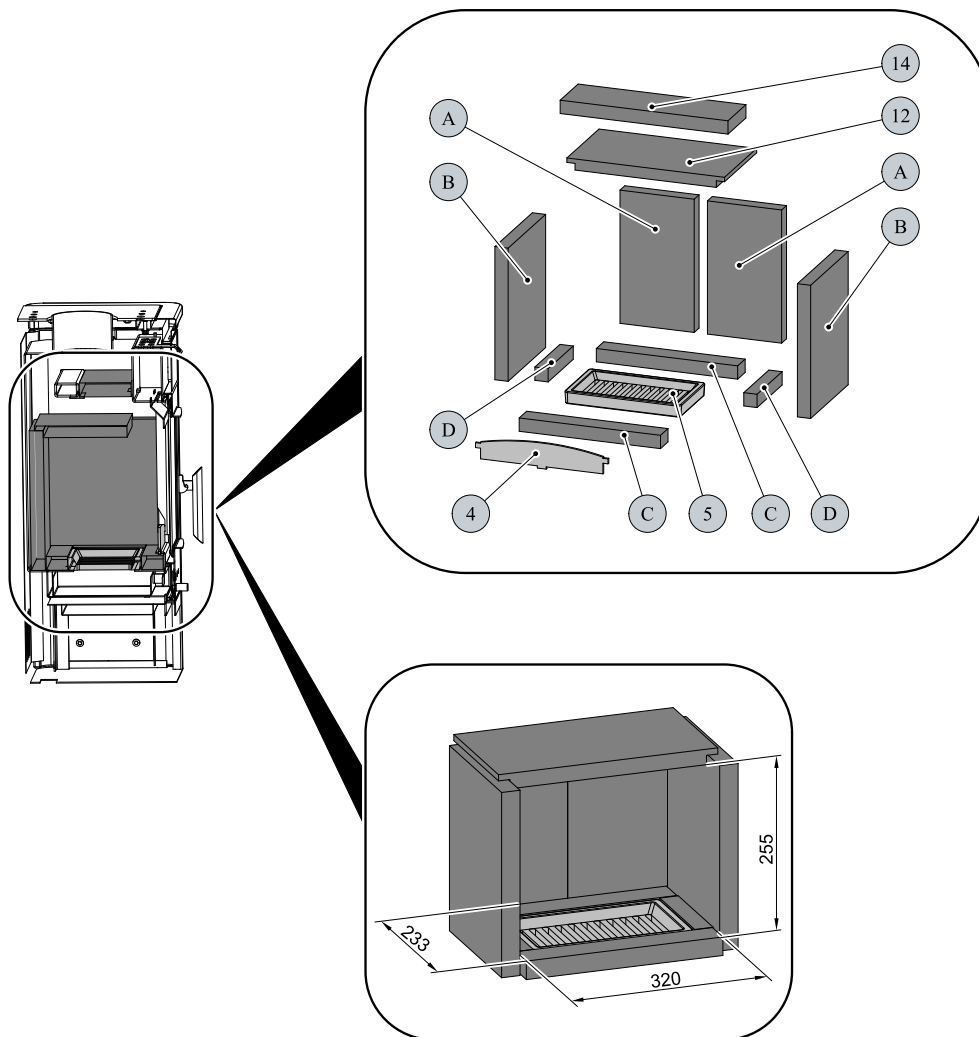
SK



Pozícia	Název	Číslo tovaru
1	Dvierka kúreniska/čierna	0434315005300
2	Hrdlo dymovodu/čierna	—
3	Popolník/čierna	0432215006600
4	Zábrana/čierna	0432215004015
5	Rošt/čierna	0432215006015
6	Regulátor primárneho vzduchu/chrómovaný	0082020010005
7	Regulátor sekundárneho vzduchu/čierna	0434315005002
8	Prívod primárneho vzduchu	—
9	Prívod sekundárneho vzduchu	—
10	Pákový uzáver dvierok kúreniska	0432215007305
11	Žiaruvzdorné sklo (285x300)	0432215005301
12	Clona voľná - dolná (25x197x357)	0432215005701
13	Clona pevná - horná	—
14	Clona voľná - horná (30x110x380)	0432215005702
15	Veko/čierna	0434315005111
16	Horná rímša - ľavá/cappuccino	0434315026001

16	Horná rímsa - ľavá/medovník	0434315016001
17	Horná rímsa - pravá/capuccino	0434315026002
17	Horná rímsa - pravá/medovník	0434315016002
18	Obklad bočný/capuccino	0434315026100
18	Obklad bočný/medovník	0434315016100
19	Kryt zadný	0434315005010
—	Tesniaca šnúra dverí 8 mm (1800 mm)	0040008080005
—	Tesniaca šnúra skla 10x4 mm (1200 mm)	0040210040005
—	Tesniaca šnúra držíakov skla 8x2 mm (160 mm)	0040208020006

2.1. Rozmerová schéma kúreniska



Pozícia	Názov	Číslo tovaru
4	Zábrana/čierna	0432215004015
5	Rošt/čierna	0432215006015
12	Clona voľná - dolná (25x197x357)	0432215005701
14	Clona voľná - horná (30x110x380)	0432215005702
A	Tehla 30x168x300	0434315005501
B	Tehla 30x230x300	0432215005502
C	Tehla 30x46x320	0432215005503
D	Tehla 30x30x154	0432215005505

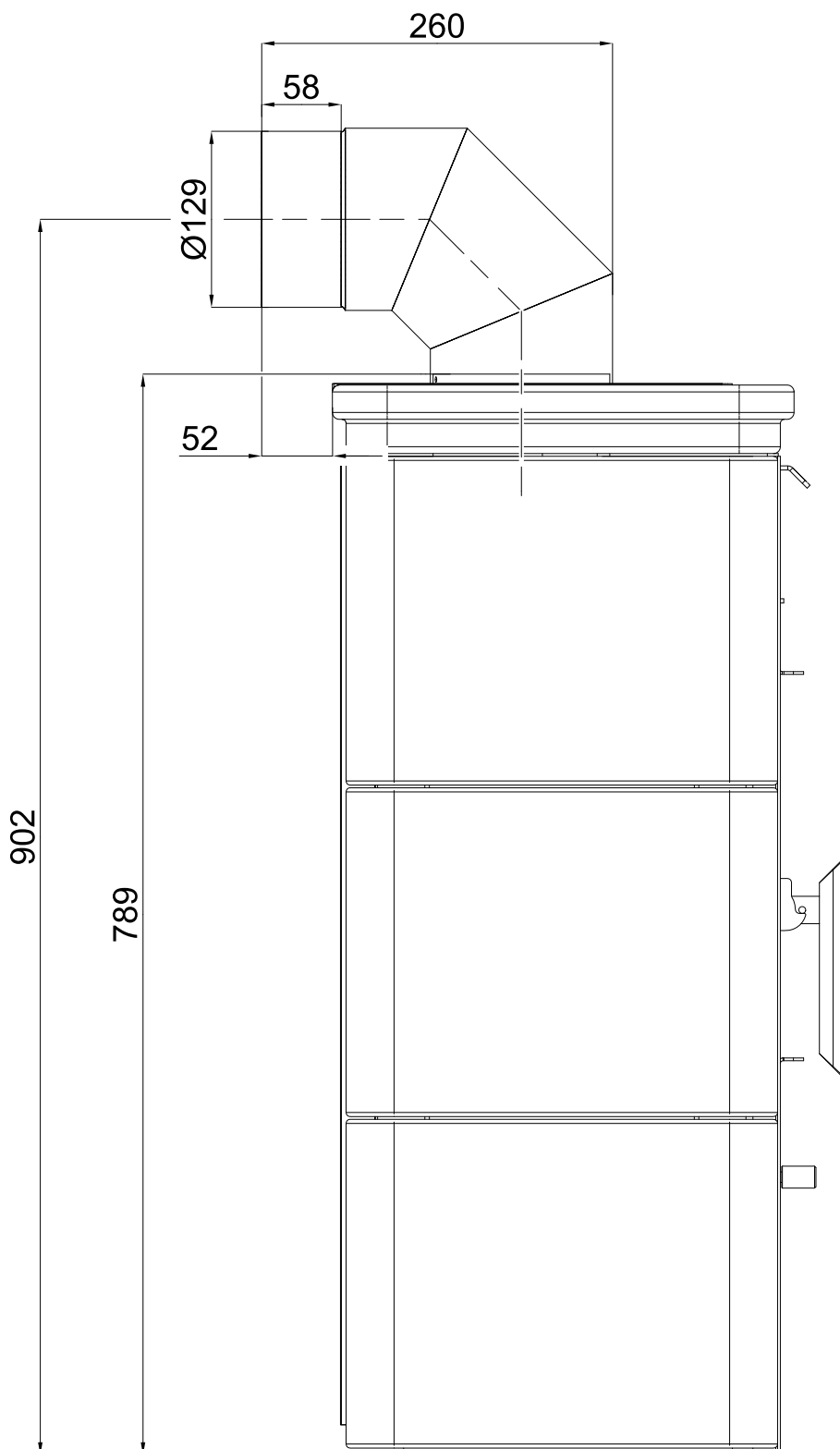
3. Koleno odťahu spalín

SK



Poznámka

Koleno odťahu spalín je dodávané ako zvláštne príslušenstvo



Koleno odťahu spalín

4

