

9 KW

DELIA



PELETOVÁ KAMNA - PELETOVÉ KACHLE



FUECOCCO
PUNTO



A+

ZADNÍ NEBO HORNÍ VÝVOD / ZADNÝ ALEBO HORNÝ VÝVOD

Barevné varianty

Farebné varianty



Červená

Červená



Bílá

Biela



Běžová

Běžová

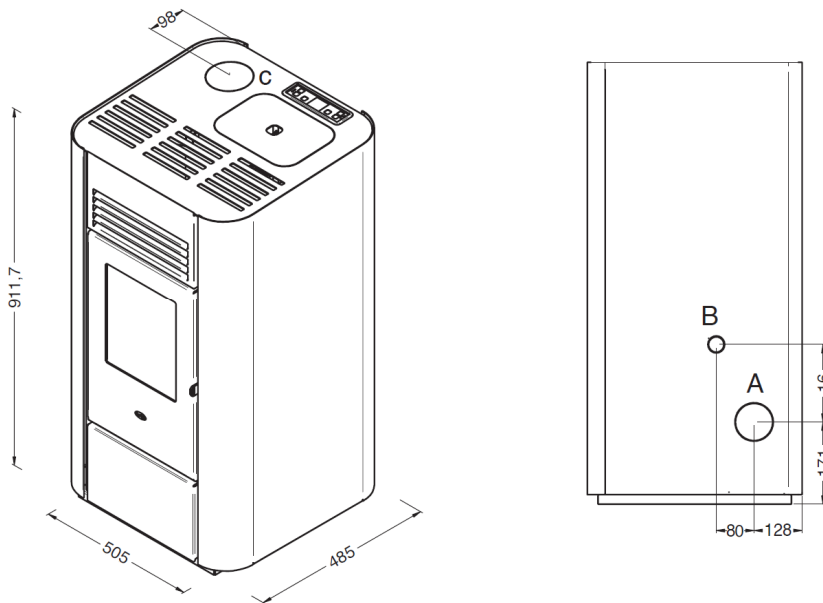
9 KW

DELIA

Technické údaje / Technische údaje

- Topný výkon / Vykurovací výkon: max 8,8 kW – min 2,8 kW
- Výkon při topení / Výkon pri vykurovaní: max 7,5 kW – min 2,5 kW
- Účinnost / Účinnosť: Pmax 85,5% – Pmin 90%
- Hodnota CO s 13% O₂ (%) / Hodnota CO s 13% O₂ (%): Pmax 0,016% – Pmin 0,013%
- Spotřeba pelet / Spotreba peliet: max 1,8 kg/h – min 0,6 kg/h
- Kapacita nádrže na pelety / Kapacita nádrže na pelety: 13,5 kg
- Rozměry vyhřívané místnosti / Rozmery vyhrievanej miestnosti: 140 – 200 metrů krychlových / metrov kubických
- Minimální vzdálenost od hořlavých stěn: boky: 25 cm - zadek: 10 cm - předek: 100 cm / Minimálna vzdialenosť od horlavých stien: boky: 25 cm - zadná časť: 10 cm - predok: 100 cm
- Napájení / Napájanie: 230V – 50 Hz
- Jmenovitý příkon / Menovitý príkon: 320 W
- Rozměry: D 50,5 x Š 48,5 x V 91,17 cm / Rozmery: D 50,5 x Š 48,5 x V 91,17 cm
- Hmotnost / Hmotnosť: 59,7 kg
- Ocelová komora / Ocelová komora
- Vyhovuje normám / Vyhovuje normám: EN14785 - BImSchV II - 15a B-VG - LRV/VKF
- Zásuvka na popel: odnímatelná pro vybírání popela / Zásuvka na popol: odnímateľná pre vyberanie popola
- Odvod spalin: horní – zadní / Odvod spalín: horný - zadný
- Dálkové ovládání: volitelné / Diaľkové ovládanie: voliteľné
- Modul WI-FI pro dálkové ovládání: volitelný / Modul WI-FI pro diaľkové ovládanie: voliteľné
- Ochranná podložka: volitelná / Ochranná podložka: voliteľná

Rozměry - Rozmery



A = Ø 80 mm Odvod spalin / Odvod spalín

B = Ø 40 mm Přívod spalovacího vzduchu / Prívod spalovacieho vzduchu

C = Ø 80 mm Horní odvod spalin / Horný odvod spalín

EVA STAMPAGGI S.r.l.

Via Cal Longa Z.I.

31028 Vazzola (TV) - ITALIA

tel. +39 0438 740433 - fax +39 0438 740821

info@puntofuoco.net - www.puntofuoco.net

PUNTO FUOCO 