

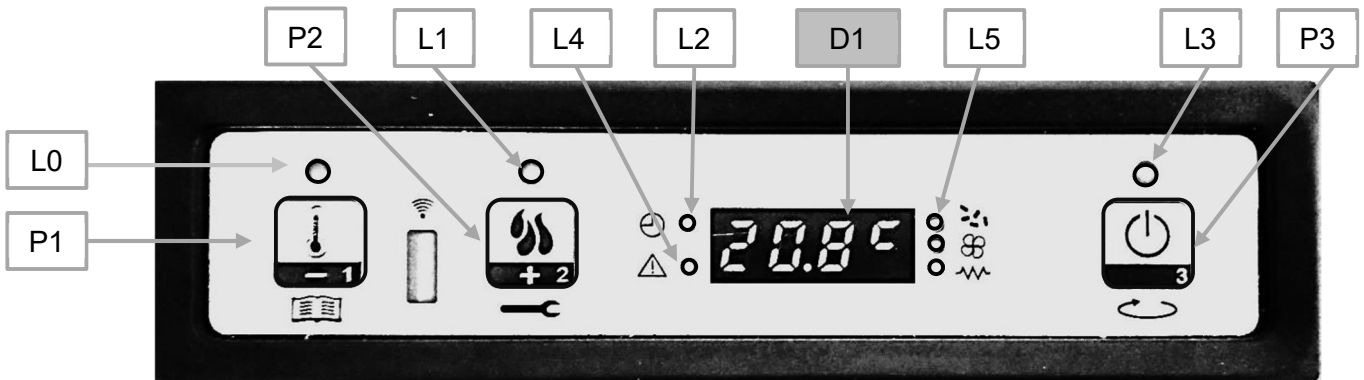
PELETOVÁ PEC DELIA

ELEKTRONIKA S 3-TLAČIDLOVÝM DISPLEJOM MICRONOVA N100

1. SPRÁVNA FUNKCIA A OVLÁDACIE PRVKY

1.1 Ovládací panel

Ovládací panel môže byť ovládaný jednoduchými dotykmi niekoľkých tlačidiel na ovládacom paneli. O pracovnom stave pece informuje displej a LED indikátory. V programovacom režime sa na displeji objavia všetky parametre, ktoré je možné upravovať pomocou tlačidiel.



POPIS OVLÁDACIEHO PANELU

LED (L0) nastavenie teploty miestnosti	Tlačidlo (P1) znižovania / menu / nastavenia teploty miestnosti
LED (L1) nastavenie vykurovacieho výkonu	Tlačidlo (P2) zvyšovania / status pece / nastavenie vykurovacieho výkonu
LED (L2) chrono	Tlačidlo (P3) ON/OFF/ koniec / potvrdenie
LED (L3) ON/OFF	
LED (L4) alarm	Displej (D1) stav / vykurovací výkon / parametre
LED (L5) podávač (závitovka) / ventilátor výmenníka / zapaľovacia sviečka	

1.2 LED indikátory

LED			Význam, pokiaľ svieti
L0	ROOM TEMP SETTING	nastavenie teploty miestnosti	Nastavovanie hodnoty teploty miestnosti
L1	HEAT OUTPUT SETTING	nastavenie vykurovacieho výkonu	Nastavovanie hodnoty vykurovacieho výkonu
L2	CHRONO	Chrono	Aktivované Chrono
L3	ON\OFF	ON/OFF	Pracovný stav
L4	ALARM	Alarm	Pec v stave chyby
L5	IGNITION PLUG on	zapaľovacia sviečka	Zapaľovanie aktívované
L5	AUGER TUBE ON	podávač (závitovka)	Podávač (závitovka) v pohybe
L5	EXCHANGER-PUMP	ventilátor výmenníka	Výmenník \ čerpadlo zapnuté

Displej

displej	Funkcie	status	Displej ukazuje
DISPLAY	Stav	OFF	OFF +TEPLOTA MIESTNOSTI
		ZAPNUTÉ	ON +TEPLOTA MIESTNOSTI
	vykurovací výkon parameter	PLNENIE	PLNENIE PELETAMI
		PREVÁDZKA	TEPLOTA MIESTNOSTI +TEPELNÝ VÝKON +ČAS
		PROGRAMOVANIE	VYBRANÝ PARAMETER

PELETOVÁ PEC DELIA
ELEKTRONIKA S 3-TLAČIDLOVÝM DISPLEJOM MICRONOVA N100

2. MENU

Pre prístup na menu podržte tlačidlo P1 stlačené. Menu obsahuje niekoľko položiek a úrovní pre prístup k nastaveným hodnotám a programovaniu ovládacieho panela.

2.1 Užívateľské menu

Nasledovná tabuľka stručne popisuje štruktúru ponuky a zameriava sa najmä na funkcie dostupné užívateľom.

úroveň 1	úroveň 2	úroveň 3	hodnota
M1– nastavenie času/dňa			-
	Week day		M-T-W-Th-F-S-Su
	Time clock hours		0-11
	Time clock minutes		0-59
	Time clock day		1-31
	Time clock month		1-12
	Time clock year		00-99
M2 – nastavenie Chrono			
	M2-1 - enable chrono		
		01 – enable chrono	on/off
	M2-2 – daily programming		
		01 – day chrono	on/off
		02 - start 1 day	OFF-0-11:50 pm
		03 - stop 1 day	OFF-0-11:50 pm
		04 - start 2 day	OFF-0-11:50 pm
		05 - stop 2 day	OFF-0-11:50 pm
	M2-3 - weekly programming		
		01 - weekly programming	on/off
		02 - start Prog 1	OFF-0-11:50 pm
		03 - stop Prog 1	OFF-0-11:50 pm
		04 – Monday Prog 1	on/off
		05 - Tuesday Prog 1	on/off
		06 - Wednesday Prog 1	on/off
		07 - Thursday Prog 1	on/off
		08 - Friday Prog 1	on/off
		09 - Saturday Prog 1	on/off
		10 - Sunday Prog 1	on/off
		11 - start Prog 2	OFF-0-11:50 pm
		12 - stop Prog 2	OFF-0-11:50 pm
		13 - Monday Prog 2	on/off
		14 - Tuesday Prog 2	on/off
		15 - Wednesday Prog 2	on/off
		16 - Thursday Prog 2	on/off
		17 - Friday Prog 2	on/off
		18 - Saturday Prog 2	on/off
		19 - Sunday Prog 2	on/off
		20 - start Prog 3	OFF-0-11:50 pm
		21 - stop Prog 3	OFF-0-11:50 pm
		22 - Monday Prog 3	on/off
		23 - Tuesday Prog 3	on/off
		24 - Wednesday Prog 3	on/off
		25 - Thursday Prog 3	on/off
		26 - Friday Prog 3	on/off
		27 - Saturday Prog 3	on/off
		28 - Sunday Prog 3	on/off
		29 - start Prog 4	OFF-0-11:50 pm
		30 - stop Prog 4	OFF-0-11:50pm
		31 - Monday Prog 4	on/off
		32 - Tuesday Prog 4	on/off
		33 - Wednesday Prog 4	on/off
		34 - Thursday Prog 4	on/off
		35 - Friday Prog 4	on/off
		36 - Saturday Prog 4	on/off
		37 - Sunday Prog 4	on/off
	M2-4 – weekend programming		
		01 – weekend chrono	on/off
		02 - start weekend 1	OFF-0-11:50 pm
		03 - stop weekend 1	OFF-0-11:50pm
		04 - start weekend 2	OFF-0-11:50 pm
		05 - stop weekend 2	OFF-0-11:50 pm
	M2-5 – exit		set

PELETOVÁ PEC DELIA ELEKTRONIKA S 3-TLAČIDLOVÝM DISPLEJOM MICRONOVA N100

M3 – výber jazyka			
	01 – Italian		set
	02 – English		set
	03 – French		set
	04 – German		set
M4 – pohotovosť			
	01 - stand – by		on/off
M5 – Bzučiak			
	01 – buzzer		On/off
M6 – počiatočné naloženie			
	01 – First load		90"
M7 – stav pece			
	01 – Stove status		
		01 – Auger tube status	info
		02 – T minutes	info
		03 – Thermostat status	Info
		04 – Fume status	Info
		05 – Exhaust blower rev. status	Info
M8-Technické nastavenie			
	01 – Password		set
M9 - Koniec			
	01 – Exit		set

2.2 Menu M1 - SET CLOCK (nastavenie hodín)

Toto menu použijete pre nastavenie aktuálneho dátumu a času. Ovládací panel je vybavený batériou, ktorá zaisťuje uchovanie nastavených hodnôt bez napájania po dobu 3- 5 rokov. Stlačte a 2s podržte tlačidlo P1 dokiaľ nevstúpite do nastavovacieho menu. Potom tlačidlami P1 (hore) alebo P2 (dole) vyberte voľbu „M1“. (obrázok 13a)



Obrázok 13a



Obrázok 13b

Tlačidlami P1 alebo P2 vyberte deň a pre potvrdenie stlačte P3 (obrázok 13b); nastavte hodinu a stlačte P3 (obrázok 13c); nastavte minúty a stlačte P3 (obrázok 13d), nastavte aktuálny deň číslom a stlačte P3 (obrázok 13e), nastavte aktuálny mesiac a stlačte P3 (obrázok 13f), nastavte aktuálny rok a stlačte P3 (obrázok 13g).



Obrázok 13c



Obrázok 13d

PELETOVÁ PEC DELIA

ELEKTRONIKA S 3-TLAČIDLOVÝM DISPLEJOM MICRONOVA N100



Obrázok 13e



Obrázok 13f



Obrázok 13g

2.3 Menu M2 - SET CHRONO (nastavenie režimu chrono)

Submenu M2 - 1 CHRONO ENABLE – aktivácia chrono

Všetky programovateľné funkcie termostatu môžu byť vypnuté a aktivované pomocou menu, ktoré sa objaví na displeji "M2 set crono" (nastavenie chrono M2) Stlačte tlačidlo P3 a potom P1 alebo P2 pre voľbu Zapnuté alebo Vypnuté pre zapnutie programovateľného Stlačte tlačidlo P3 pre potvrdenie (obrázok 14a)



Obrázok 14a

Submenu M2 - 2 PROGRAM DAY (denný program)

Po výbere ponuky "M2-2 denný program" stlačte tlačidlo P3 pre prechádzanie rôznymi programovacími parametrami, ktoré sú k dispozícii pre denný programovateľný termostat, vrátane možnosti jeho zapnutia (obrázok 14b).



Obrázok 14b

Je možné nastaviť dva časy zapnutia / vypnutia (prvý s dňom **ŠTART1 Day** a **STOP1 Day** a druhým s dňom **ŠTART2 Day** a **STOP2 Day**) definovanými časmi nastavenými podľa nižšie uvedenej tabuľky. Pokiaľ je hodnota nastavenia na OFF, časové hodiny ignorujú nastavenie. Pomocou tlačidiel P1 (zníženie) a P2 (zvýšenie) upravte hodnotu a tlačidlom P3 potvrdíte.

DAILY PROGRAMMING			
<i>menu úroveň</i>	<i>nastavenie</i>	<i>význam</i>	<i>dostupné hodnoty</i>
M2-2-01	DAY CHRONO	Aktívne denné chrono	ON/OFF
M2-2-02	START 1 Day	čas zapnutia	OFF-0-11:50
M2-2-03	STOP 1 Day	čas vypnutia	OFF-0-11:50
M2-2-04	START 2 Day	čas zapnutia	OFF-0-11:50
M2-2-05	STOP 2 Day	čas vypnutí	OFF-0-11:50

PELETOVÁ PEC DELIA

ELEKTRONIKA S 3-TLAČIDLOVÝM DISPLEJOM MICRONOVA N100

Submenu M2 - 3 PROGRAM U-EEK (týždenný program)

Týždenné programovateľné funkcie termostatu možno aktivovať / deaktivovať a nastaviť pomocou menu "M2-3 Program Settim-" (týždenný program M2-3). Týždenné programovacie funkcie obsahujú 4 nezávislé programy. Pokiaľ je čas nastavený na OFF, časové hodiny ignorujú zodpovedajúce nastavenie.

Týždenné programovacie funkcie sú stručne opísané v nižšie uvedených tabuľkách. Stlačte tlačidlo P3 pre potvrdenie hodnoty a prechod na nasledovné funkcie. Pre opustenie tohoto menu stlačte a podržte tlačidlo P3.

ENABLING WEEKLY CHRONO			
<i>menu úroveň</i>	<i>Nastavenie</i>	<i>význam</i>	<i>dostupné hodnoty</i>
M2-3-01	WEEKLYCHRONO	Aktívne týždenné chrono	ON/OFF

PROGRAMME 1			
<i>menu úroveň</i>	<i>Nastavenie</i>	<i>význam</i>	<i>dostupné hodnoty</i>
M2-3-02	START PRG 1	čas zapnutia	OFF-0-11:50
M2-3-03	STOP PRG 1	čas vypnutia	OFF-0-11:50
M2-3-04	MONDAY PRG 1		on/off
M2-3-05	TUESDAY PRG 1		on/off
M2-3-06	WEDNESDAY PRG 1		on/off
M2-3-07	THURSDAY PRG 1		on/off
M2-3-08	FRIDAY PRG 1		on/off
M2-3-09	SATURDAY PRG 1		on/off
M2-3-10	SUNDAY PRG 1		on/off

PROGRAMME 2			
<i>menu úroveň</i>	<i>Nastavenie</i>	<i>význam</i>	<i>dostupné hodnoty</i>
M2-3-11	START PRG 2	čas zapnutí	OFF-0-11:50
M2-3-12	STOP PRG 2	čas vypnutí	OFF-0-11:50
M2-3-13	MONDAY PRG 2		on/off
M2-3-14	TUESDAY PRG 2		on/off
M2-3-15	WEDNESDAY PRG 2		on/off
M2-3-16	THURSDAY PRG 2		on/off
M2-3-17	FRIDAY PRG 2		on/off
M2-3-18	SATURDAY PRG 2		on/off
M2-3-19	SUNDAY PRG 2		on/off

PROGRAMME 3			
<i>menu úroveň</i>	<i>Nastavenie</i>	<i>význam</i>	<i>dostupné hodnoty</i>
M2-3-20	START PRG 3	čas zapnutia	OFF-0-11:50
M2-3-21	STOP PRG 3	čas vypnutia	OFF-0-11:50
M2-3-22	MONDAY PRG 3		on/off
M2-3-23	TUESDAY PRG 3		on/off
M2-3-24	WEDNESDAY PRG 3		on/off
M2-3-25	THURSDAY PRG 3		on/off
M2-3-26	FRIDAY PRG 3		on/off
M2-3-27	SATURDAY PRG 3		on/off
M2-3-28	SUNDAY PRG 3		on/off

PROGRAMME 4			
<i>menu úroveň</i>	<i>Nastavenie</i>	<i>Význam</i>	<i>dostupné hodnoty</i>
M2-3-29	START PRG 4	čas zapnutia	OFF-0-11:50
M2-3-30	STOP PRG 4	čas vypnutia	OFF-0-11:50
M2-3-31	MONDAY PRG 4		on/off

PELETOVÁ PEC DELIA ELEKTRONIKA S 3-TLAČIDLOVÝM DISPLEJOM MICRONOVA N100

M2-3-32	TUESDAY PRG 4		on/off
M2-3-33	WEDNESDAY PRG 4		on/off
M2-3-34	THURSDAY PRG 4		on/off
M2-3-35	FRIDAY PRG 4		on/off
M2-3-36	SATURDAY PRG 4		on/off
M2-3-37	SUNDAY PROG 4		on/off

Submenu M2 - 4 PROGRAM U-END (program pre víkend)

Programovateľné funkcie termostatu možno aktivovať / deaktivovať a nastaviť pre víkend (dni 6 a 7, alebo sobota a nedeľa). Zvoľte položku "crono fine-sett" (víkendové chrono) a stlačením tlačidla P3 ju povoľte. Potom zvoľte "zapnuté" pomocou tlačidla P1 (zníženie) alebo P2 (zvýšenie). Nastavte počiatočný čas **Stop 1 fine-sett** (Štart 1 víkend) a **Stop 1 fine-sett** (Stop 1 víkend) pre definovanie doby prevádzky pece na sobotu a podobne **Štart 2 fine-sett** (Štart 2 víkend) a **Stop 2 fine-sett** (Stop 2 víkend) pre nedeľu.

WEEKEND PROGRAMMING			
menu úroveň	Nastavenie	Význam	dostupné hodnoty
M2-4-01	WEEKENDCHRONO	Aktívne víkendové chrono	ON/OFF
M2-4-02	START 1 WEEKEND	čas zapnutia	OFF-0-11:50
M2-4-03	STOP 1 WEEKEND	čas vypnutia	OFF-0-11:50
M2-4-04	START 2 WEEKEND	čas zapnutia	OFF-0-11:50
M2-4-05	STOP 2 WEEKEND	čas vypnutia	OFF-0-11:50

2.4 Menu M3 - JAZYK

Túto funkciu používajte pre voľbu jedného z dostupných jazykov (obrázok 15). Pre postup v menu nahor použite P2, pre postup smerom dole použite P1. Tlačidlom P3 potvrdíte výber.



obrázok 15

2.5 Menu M4 – POHOTOVOŠŤ

Touto funkciou aktivujete alebo deaktivujete režim STAND-BY (pohotovosť, rezerva) (obrázok 16). Pre výber menu M4 použite klávesu P3 a položku (stav ON alebo OFF) zvoľte klávesmi P1 (dole) alebo P2 (nahor). O podrobnostiach funkcie sa informujte v odstavci pojednávajúcom o režime stand-by.



obrázok 16

2.6 Menu M5 - BZUČIAK

Toto menu používajte pre aktiváciu alebo deaktiváciu funkcie bzučiacieho ovládacieho panela v priebehu výstrah (obrázok 17). Tlačidlami P1 alebo P2 vyberte stav (aktívne alebo neaktívne) funkcie a výber potvrdíte tlačidlom P3.



obrázok 17

PELETOVÁ PEC DELIA

ELEKTRONIKA S 3-TLAČIDLOVÝM DISPLEJOM MICRONOVA N100

2.7 Menu M6 – POČIATOČNÉ NALOŽENIE (paliva)

Táto funkcia je k dispozícii len, keď je pec vypnutá (OFF). Umožňuje naplniť podávač (závitovku) na prvé spustenie pece, ak je násypka peliet prázdna. Po výbere menu M6 sa na displej zobrazí hlásenie "Pressure inc" (obrázok 18a). Potom stlačte P2 (zvýšenie). Odťahový ventilátor sa zapne a roztočí sa do najvyšších otáčok a podávač začne fungovať (LED podávača sa rozsvieti). Ventilátor a podávač sa vypnú, ako náhle uplynie čas, zobrazený na displeji (obrázok 18b), alebo po stlačení klávesy P3.



Obrázok 18a



obrázok 18b

2.8 Menu M7 – STAV PECE

Po vstupe na menu M7 stlačením klávesy P3 v pracovnom režime pece sa na klávesnici objavia stavy niekoľkých parametrov pece. Nižšie uvedená tabuľka je príkladom hodnôt, ktoré sa objavujú na displeji, vrátane významov.

Zobrazený stav - význam				
3.1" - Stav podávača peliet	52' - prestávka	Toff – stav termostatu	106° - Teplota spalín	1490 – otáčky odťahového ventilátora

2.9 Menu M8 - SET TECHNIC (nastavenie technických parametrov)

Toto menu je vyhradené tomu, kto pec inštaluje. Po zápise hesla (obrázok 19) mu klávesy P1 (zníženie) a P2 (zvýšenie) umožní nastaviť všetky pracovné parametre pece.



obrázok 19

2.10 Menu M9 – ESCAPE (odchod)

Pre odchod z menu a návrat na predchádzajúci stav zvolte túto položku stlačením tlačidla P3 (obrázok 20).



obrázok 20

PELETOVÁ PEC DELIA

ELEKTRONIKA S 3-TLAČIDLOVÝM DISPLEJOM MICRONOVA N100

3. UŽIVATELSKÉ FUNKCIE

Štandardné fungovanie ovládacieho panela inštalovanej v peci je popísané nižšie s ohľadom na funkcie, ktoré sú užívateľom prístupné. Pred zapnutím pece skontrolujte, či zobrazenie ovládacieho panela je rovnaké ako na obrázku 3. Poznámka: V tomto návodu jsou uvedeny informace o parametrech kamen „Prxx“. Tyto parametry jsou nastaveny z výroby a jejich změna je servisní zásah. V takovém případě se obraťte na náš zákaznický servis.



Obrázok 3

3.1 Zapaľovania pece

Najprv pripojte pec do siete a naplňte násypku peletami. Postupujte opatrne a nevysypte tam celé vreće naraz. Spaľovacia komora a kúrenisko sa musia čistiť a odstraňovať z nich akékoľvek zbytky po spaľovaní. Presvedčte sa, že sú uzatvorené veko násypky a dverka. Ak sa to nestane, pec môže špatne fungovať a generovať následne výstrahy. Pri počítačnom spustení sa presvedčte, že v kúrenisku nie je nič, čo by mohlo horieť (vrecká, návod, atď.). Podržte tlačidlo P3 niekoľko sekúnd stlačené, aby ste zapálili pec. Displej ukáže, že je pec zapnutá, ak sa zobrazí "ŠTART" (obrázok 4) na displeji a LED ON/OFF začne blikať. Táto fáza trvá čas, nastavený ako parameter Pr01. Pec vstupuje do stavu predhrievania: zapne sa zapaľovacia sviečka (ako indikuje príslušná LED) a zapne sa odťahový ventilátor. Každý problém zistený vo fáze zapaľovania sa ukáže na displeji a pec prejde do stavu výstrahy.



Obrázok 4

3.2 Plnenie peletami

Fáza nakladania peliet začne asi po 1 minúte a na displeji sa zobrazí hlásenie „LOAD PELLET“ (naložte pelety) a LED ON/OFF začne blikať. V prvej fáze podávač (závitovka) podáva pelety do kúreniska po čas nastavený parametrom Pr40 (pritom svieti LED podávača), otáčky ventilátora odťahu sa nastavujú na parameter Pr42 a zapaľovacia sviečka stále žhaví (a svieti LED zapaľovacej sviečky). V druhej fáze, ako náhle uplynie čas nastavený parametrom Pr40, sa podávač vypne (a zhasne príslušná LED) v priebehu času nastavenom parametrom Pr41, otáčky ventilátora sa proti predchádzajúcemu stavu nezmenia. Ak zlyhá zážih, na konci tejto fázy sa podávač zase zapne a zostáva zapnutý po čas nastavený ako parameter Pr04, otáčky ventilátora sa nastavujú parametrom Pr16 a zapaľovacia sviečka je stále zapnutá. (obrázok 5)



obrázok 5

PELETOVÁ PEC DELIA

ELEKTRONIKA S 3-TLAČIDLOVÝM DISPLEJOM MICRONOVA N100

3.3 PEC horí (rozhorieva sa)

Keď teplota spalín dosiahla a presahuje hodnotu parametra Pr13, pec prejde do režimu horenia, na displeji sa zobrazí hlásenie „FLAME LIGHT“ (plameň svieti) a LED dióda ON/OFF začne blikať.

V priebehu tejto fázy teplota zostáva stabilná po čas nastavený predtým parametrom Pr02.

Otáčky odťahového (odsávacieho) ventilátora sa nastavujú ako parameter Pr17, podávač zostáva zapnutý po čas podľa parametra Pr05 (LED podávača bliká) a zapaľovacia sviečka sa vypne (a zhasne LED tejto sviečky). (obrázok 6)

Každý problém vzniknutý v tejto fázy spôsobí zastavenie procesu a pec prejde do stavu závady (chybového stavu).



obrázok 6

3.4 Pracovný režim

Keď teplota spalín dosiahla a presahuje hodnotu parametra Pr13 a udrží ju po čas nastavený ako parameter Pr02, prejde pec do normálneho pracovného režimu. Na displeji sa zobrazí hlásenie „WORK“ (prevádzka) a rozsvieti sa dióda ON/OFF. Podržte stlačené tlačidlo P2, aby ste nastavili vykurovací výkon a stlačte tlačidlo P1 pre nastavenie teploty miestnosti. (obrázok 7a)

Ak teplota spalín dosiahne rozmedzie, dané nastavením parametra Pr15, zapne sa ventilátor výmenníka a rozsvieti sa príslušná dióda LED.



obrázok 7a

DÔLEŽITÉ: V tejto fáze po uplynutí času nastavenom parametrom Pr03, pec čistí hrniec kúreniska: Na displeji sa zobrazí hlásenie "CLEANING FIRE-POT" (čistím hrniec kúreniska), podávač je zapnutý (ON, rovnako ako príslušná LED) a pracuje s otáčkami nastavenými v parametre Pr09, a ventilátor udržiava otáčky dané parametrom Pr08 (obrázok 7b).

Ak uplynie čas stanovený v parametre Pr12, pec sa vráti do pracovného režimu.



obrázok 7b

3.5 Ako zmeniť nastavený vykurovací výkon

Pri normálnej prevádzke pece (WORK) je vykurovací výkon meniť pomocou tlačidiel P2 (LED nastavovanie vykurovacieho výkonu pritom svieti).

Stlačte znovu tlačidlo P2 pre zvýšenie vykurovacieho výkonu, tlačidlo P1 pre jeho zníženie. Displej ukáže nastavený vykurovací výkon. (obrázok 8)

Po čas 5 sekúnd nesiahajte na žiadne tlačidlo, alebo stlačte tlačidlo P3 pre odchod z režimu nastavovania.



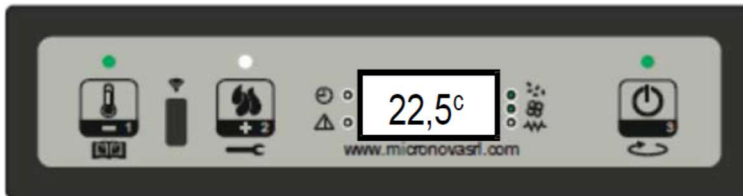
obrázok 8

PELETOVÁ PEC DELIA ELEKTRONIKA S 3-TLAČIDLOVÝM DISPLEJOM MICRONOVA N100

3.6 Ako zmeniť nastavenie teploty miestnosti

Pre nastavenie teploty miestnosti stlačte tlačidlo P1.

Displej ukáže nastavenú teplotu miestnosti (teplota SET). Pre znižovanie alebo zvyšovanie teploty miestnosti tlačte tlačidlá P1 a P2 ako náleží. Táto hodnota sa uloží asi po 5 sekundách a displej sa vráti do normálneho stavu. Inak môžete pre odchod z režimu nastavovania stlačiť tlačidlo P3. (obrázok 9)



obrázok 9

3.7 Teplota miestnosti dosahuje nastavenú hodnotu (teplota SET).

Ako náhle je táto hodnota dosiahnutá, vykurovací výkon pece sa automaticky nastaví na minimum. V tejto fáze displej ukazuje hlásenie „MODULAT“. (obrázok 10)

Ak teplota miestnosti pod túto hodnotu klesne, pec sa vráti do pracovného režimu (WORK) a na predtým nastavený vykurovací výkon (nastavenú hodnotu vykurovacieho výkonu).



obrázok 10

3.8 Pohotovosť

Keď sa aktivuje v menu, funkcia STAND-BY umožňuje vypnúť pec po splnení týchto podmienok:

Aktivuje sa, ak teplota miestnosti prekročí príslušnú nastavenú hodnotu v priebehu času, nastaveného parametrom Pr44, k nemu sa musí prirábať parameter Pr43. Na displeji sa zobrazí hlásenie „GO-STBY“ (prechod do pohotovosti), za ním nasledujú zostávajúce minúty. (obrázok 11a)



obrázok 11a

Na konci času nastavenom Pr44 sa na displeji zobrazí hlásenie "WAIT COOLING" (čakaj do ochladenia). V priebehu tejto fázy je podávač vypnutý (a jeho LED nesvieti), výmenník sa vypne, ako náhle sa dosiahne tolerančná hodnota (teploty) nastavená parametrom Pr15. A dióda LED ON/OFF bliká. (obrázok 11b)



obrázok 11b

PELETOVÁ PEC DELIA ELEKTRONIKA S 3-TLAČIDLOVÝM DISPLEJOM MICRONOVA N100

Keď teplota spalín dosiahne rozmedzia, nastaveného parametrom Pr13, pec prejde do režimu STANBY (pohotovosti) a na displeji sa zobrazí hlásenie „STOP ECO TEMP GOOD“.

Podávač (a jeho príslušná LED), výmenník (a jeho príslušná LED) a odťahový ventilátor sa vypnú. (obrázok 11c)



obrázok 11c

Ak teplota miestnosti klesne pod nastavenú hodnotu (teplota SET) rozmedzia nastaveného parametrom Pr43, pec sa znovu zapne.

3.9 Vypínanie pece

Podržte stlačené tlačidlo P3 aby ste vypli pec. Displej ukáže hlásenie „CLEANING FINAL“ (konečné čistenie). (obrázok 12a)

Podávač sa vypne (a zhasne jeho LED), otáčky ventilátora sa nastaví na hodnotu parametra Pr08 a LED ON/OFF bliká.



obrázok 12a

Ventilátor výmenníka zostáva zapnutý (LED výmenníka svieti), pokiaľ teplota spalín neklesne pod hodnotu nastavenú ako parameter Pr15. Ak na konci času nastaveného parametrom Pr39 teplota spalín zostane pod hraničnou hodnotou nastavenou parametrom Pr10, pec sa vypne a na displeji sa zobrazí hlásenie „OFF“ (vypnuté). (obrázok 12b)



obrázok 12b

PELETOVÁ PEC DELIA

ELEKTRONIKA S 3-TLAČIDLOVÝM DISPLEJOM MICRONOVA N100

4. VÝSTRAHY (ALARMY)

Ak je zistená akákoľvek nefunkčnosť alebo chybná funkcia, ovládací panel ohlásí problém, rozsvietia sa LED príslušné výstrahy a zaznie bzučiak.

Príčina	Displej zobrazuje	
Výpadok napájania	AL1 BLAC-OUT	AL1 BLAC-OUT
Snímač teploty spalín	AL2 Sonda FUMI	AL2 PROBE EXHAUST
Prehriatie spalín	AL3 HOT FUMI	AL3 HOT EXHAUST
Ventilátor spalín	AL4 ASPIRAT-GUASTO	AL4 FAN FAILURE
Zlyhanie zapaľovania	AL5 MANCATA ACCENS-	AL5 NO LIGHTIN-
Nedostatok peliet	AL6 MANCANO PELLET	AL6 NO PELLET
Alarm prehriatia	AL7 SICUREC-TERMICA	AL7 SAFETY THERMAL
Žiadny podtlak	AL8 MANACA DEPRESS-	AL8 FAILURE DEPRESS

V prípade výstrahy sa pec okamžite vypína.

S VÝNIMKOU VÝSTRAHY (ALARMU) VÝPADKU PRÚDU je stav alarmu dosiahnutý na konci času, nastavenom parametrom Pr11 a je ho možné vynulovať podržaním stlačeného tlačidla P3. Kedykoľvek je tento alarm vynulovaný, pec zaháji z bezpečnostných dôvodov fázu vypínania. LED alarmu svieti a zostane svietiť, bzučiak, pokiaľ je aktivovaný, bude vydávať prerušovaný signál po celú dobu fázy alarmu. Ak nie je alarm vynulovaný, pec sa v každom prípade vypne a na displeji hlásenie výstrahy zostane.

AL1 BLAC-OUT - Alarm výpadku napájania (prúdu)

Napájanie elektrinou môže vypadnúť v pracovnom režime pece. Keď sa napájanie obnoví, potom pokiaľ bol čas výpadku kratší, ako hodnota nastavená parametrom 20", pec reštartuje do pracovného režimu. Inak sa spustí príslušná výstraha. Na displeji sa zobrazuje hlásenie „AL1 BLAC-OUT“ a pec sa vypne. (Obrázok 21)



Obrázok 21

AL2 PROBE EXHAUST Výstraha snímača teploty spalín

Tento alarm sa spustí v prípade chybného snímača spalín. Pec prejde do stavu alarmu (výstrahy) a LED alarmu sa rozsvieti. Na displeji sa zobrazí hlásenie „AL2 PROBE EXHAUST“ a pec sa vypne. (Obrázok 22)



Obrázok 22

AL3 HOT EXHAUST – Výstraha prehriatia spalín

Tento alarm sa spustí, ak snímač spalín zistí teplotu vyššiu, ako je pevne nastavená hodnota, ktorú nie je možné žiadnym parametrom upraviť. Na displeji sa zobrazí správa „AL3 HOT EXHAUST“ (horúci výstup) a pec sa vypne. (Obrázok 23)



Obrázok 23

PELETOVÁ PEC DELIA ELEKTRONIKA S 3-TLAČIDLOVÝM DISPLEJOM MICRONOVA N100

AL4 FAN FAILURE – Výstraha chybného ventilátora spalín

Tento alarm sa spustí v prípade závady (poruchy) odťahového ventilátora. Pec prejde do stavu alarmu a na displeji sa zobrazí hlásenie „AL4 FAN FAILURE “. (Obrázok 24)



Obrázok 24

AL5 NO LIGHTIN- - Výstraha zlyhania zapaľovania

Tento alarm sa spustí v prípade, že zlyhá fáza zapaľovania. K tomu dôjde, keď teplota spalín neprekročí na konci času nastavenom parametrom Pr01. Na displeji sa zobrazí hlásenie „AL5 NO LIGHTIN- " (žiadne osvetlenie) a pec prejde do stavu alarmu. (Obrázok 25)



Obrázok 25

AL6 NO PELLET – Výstraha nedostatku peliet

Tento alarm sa spustí v prípade, že teplota spalín klesne pod hodnotu nastavenou parametrom Pr13 v pracovnom režime pece. Na displeji sa zobrazí hlásenie „AL6 NO PELLET " a pec vstúpi do stavu alarmu. (Obrázok 26)



Obrázok 26

AL7 SAFETY THERMAL – Bezpečnostný alarm prehriatia

Tento alarm sa spustí vždy, keď termostat obcej bezpečnosti zistí teplotu, presahujúcu hodnotu pre spustenie (alarmu). Termostat vypne podávač, k nemu je pripojený v sérii, ovládací panel ohlásí stav alarmu (rozsvieti sa LED výstrahy) tým, že zobrazí hlásenie „AL7 SAFETY THERMAL " na displeji a pec sa vypne. (Obrázok 27)



Obrázok 27

AL8 FAILURE DEPRESS – Výstraha žiadneho podtlaku

Tento alarm sa spustí vždy, keď vonkajší snímač tlaku zistí vyššiu hodnotu tlaku ako je spúšťacia hodnota. Tlakový spínač vypne podávač, s ním je zapojený v sérii, ovládací panel ohlásí stav alarmu (rozsvietia sa LED výstrahy) tým, že zobrazí hlásenie " AL8 FAILURE DEPRESS" na displeji a pec sa vypne. (Obrázok 28)

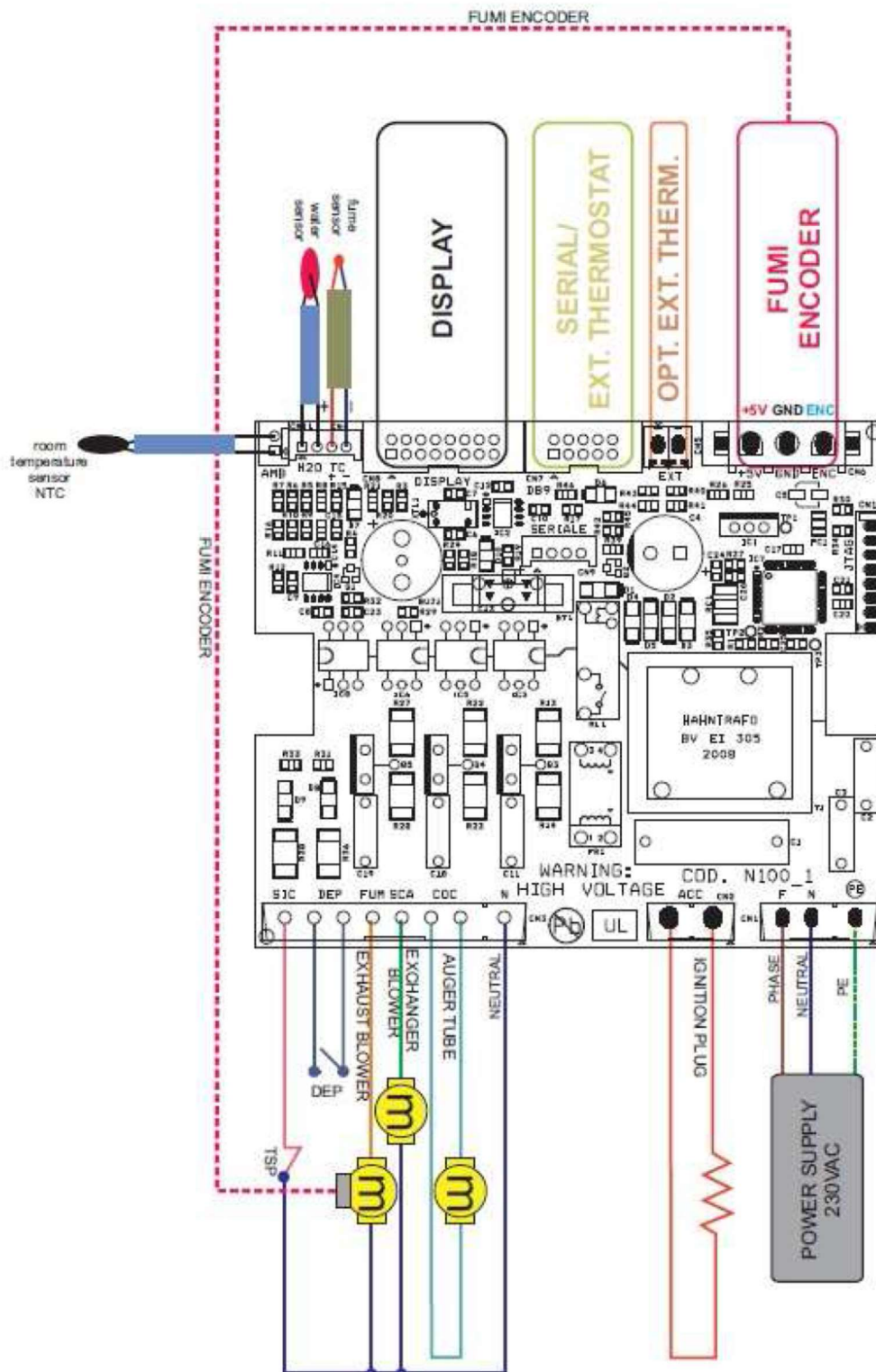


Obrázok 28

PELETOVÁ PEC DELIA

ELEKTRONIKA S 3-TLAČIDLOVÝM DISPLEJOM MICRONOVA N100

5. SCHÉMA ZAPOJENIA



IGNITION PLUG – zapaľovanie
 AUGERE TUBE – závitovka podávača
 EXHAUST BLOWER – ventilátor spalín
 DEP = merač podtlaku
 Fume sensor = snímač teploty spalín
 Room temperature sensor = snímač teploty okolia

PHASE / NEUTRAL / PE – fázový / nulový / zemiaci vodič
 EXCHANGER BLOWER – ventilátor výmenníka
 TSP = bezpečnostný termostat nádoby na pelety
 Water sensor = snímač teploty vody
 OPT. EXT. THERM. – externý termostat (príslušenstvo)