



Technický list výrobku (sk)

Krbové kachle TYP: 305

OULU 12



Technické parametre

305STA

Výkon

Menovitý výkon (kW)	12
Regulovateľný tepelný výkon (kW)	6,0 - 15,0
Regulovateľný tepelný výkon do priestoru (kW)	1.5 - 4.0
Regulovateľný tepelný výkon do vody (kW)	4.5 - 11.0

Rozmery

Výška (1) x Šírka (2) x Hĺbka (3) (mm)	1230 x 626 x 485
Vnútorne rozmery ohniska (š x v x h) / Maximálna dĺžka polien (mm)	455 x 425 x 300 / 350

Hmotnosti podľa obloženia

kachle (kg)	165
-------------	-----

Vzduch

Centrálny prívod vzduchu (7) / priemer (mm) / Hrdlo je súčasťou kachlí	áno / Ø 110 / áno
Ovládanie sekundárneho vzduchu	áno
Ovládanie primárneho vzduchu	áno
terciárny prívod vzduchu	nie
Automatická regulácia prívodu vzduchu	áno
Výška osi centrálného prívodu vzduchu od podlahy (8) (mm)	283

Parametre

Kurivo: drevo / drevené brikety [D / DB]	
Spotreba prípustného paliva pri menovitom výkone (kg/hod) [D / DB]	3,4 / 3,4
Vykurovaný priestor (m ³)	90 - 320
Energetická účinnosť (%) [D / DB]	81,6 / 81,6
Minimálny ťah komína (Pa)	12
Teplota spalín (°C) [D / DB]	243 / 243
Hmotnostný tok spalín (g/s) [D / DB]	11,4 / 11,4
Koncentrácia CO pri 13% O ₂ (mg/Nm ³) [D / DB]	1013 / 1013
Koncentrácia NO _x pri 13% O ₂ (mg/Nm ³) [D / DB]	80 / 80
Koncentrácia OGC pri 13% O ₂ (mg/Nm ³) [D / DB]	62 / 62
Koncentrácia prachu pri 13% O ₂ (mg/Nm ³) [D / DB]	34 / 34
Viacnásobné zatváranie dvierok	nie

Dymovod

Pripojenie dymovodu (4)	horný
Priemer dymovodu (mm)	Ø 150
Vzdialenosť osi horného dymovodu k najzadnejšej časti výrobku (6) (mm)	201

Teplovodný výmenník

Ochladzovacia slučka	nie
Teplovýmenná plocha výmenníku (m ²)	0,74
Maximálny pracovný tlak (bar)	2
Objem výmenníka (l)	24,8
Regulovateľný tepelný výkon do vody (kW)	4,5 - 11,0
Výška vstupu vykurovacej vody od podlahy (12.1) (mm)	499
Výška výstupu vykurovacej vody od podlahy (13.1) (mm)	1133

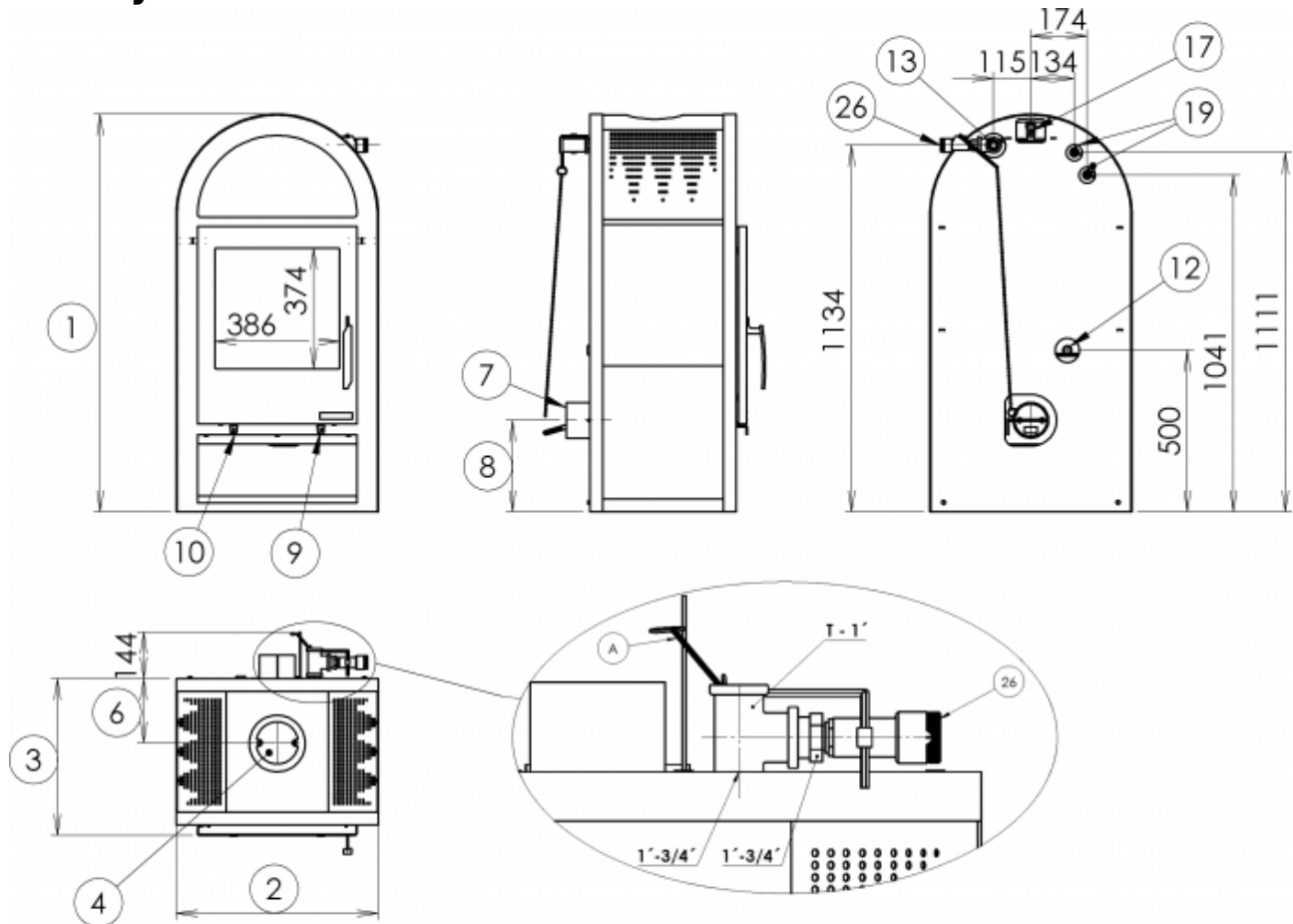
Skúška

201/2012 Sb.	áno
EN 13240:2001/A2:2004/AC:2007-8	áno
I. BImSchV Stufe 2	áno
EKODESIGN / Sezónna energetická účinnosť vykurovania (%) [D / DB]	áno / 71,6 / 71,6

Odstupové vzdialenosti od horľavých materiálov

Z boku / Zozadu / Spredu (mm)	200 / 200 / 800
-------------------------------	-----------------

Rozmerový náčrtok



Doplňujúce informácie

1	výška	1230 mm
2	šírka	626 mm
3	hĺbka	485 mm
4	dymovod	Ø 150 mm
6	vzdialenosť osi horného dymovodu k najzadnejšej časti výrobku	201 mm
7	centrálny prívod vzduchu	Ø 110 mm
8	výška osi centrálného prívodu vzduchu od podlahy	283 mm
9	ovládanie primárneho prívodu vzduchu - zasunuté otvorené	
10	ovládanie sekundárneho prívodu vzduchu - zasunuté otvorené	
12	vstup vykurovacej vody	3/4" vonkajší
13	výstup vykurovacej vody	3/4" vonkajší
17	odvzdušňovací ventil	
19	jímka pre čidlo	
26	regulátor teploty výstupnej vody z výmenníka	

Pri instalaci kamen na místo, kde bude prováděn její provoz, je třeba dbát na dostatečný přístup k regulátoru výstupní horké vody z výměníku, který je umístěn v horní zadní části kamen.

Instalace termostatického regulátoru (26)

Instalaci regulátoru (26) a celkové zapojení do otopného systému smí provádět pouze odborná firma s příslušným oprávněním, kvalifikací, na základě vypracovaného projektu.

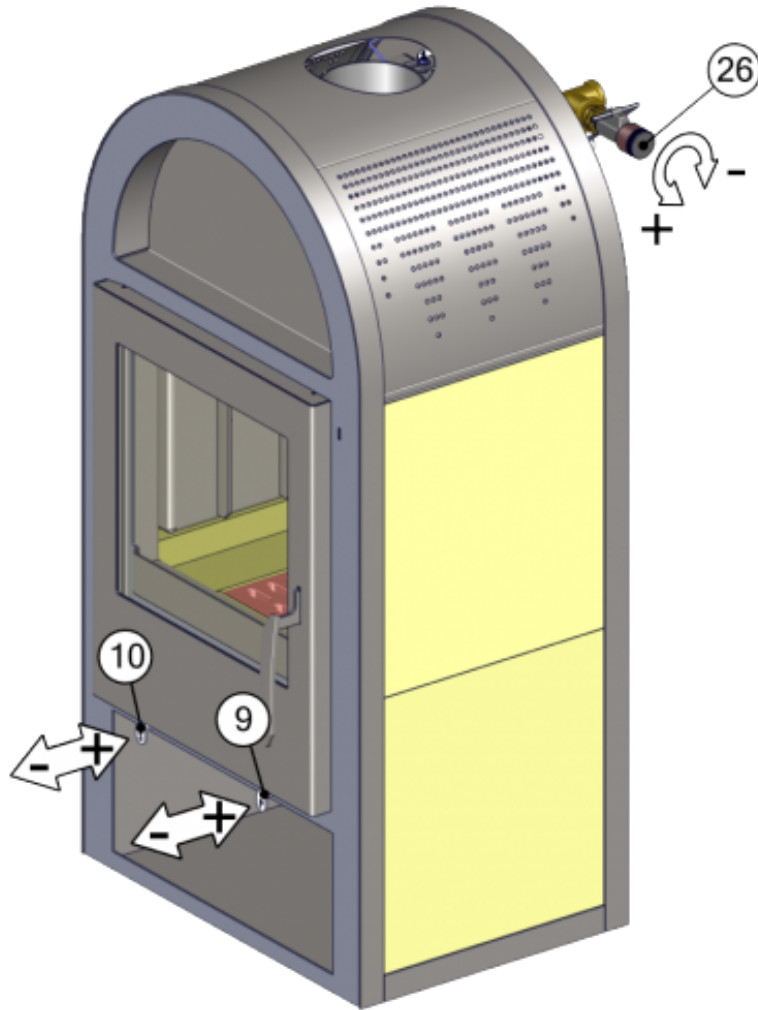
- na výstup z výměníku (nahore) našroubovat redukci z 3/4" na 1" a na ni našroubovat „T“ armaturu dle obrázku
- na armaturu našroubovat redukci z 1" na 3/4"
- zapojit regulátor dle rozměrového náčrtku
- kolečko regulátoru vytočit na nejvyšší hodnotu, dusítko centrálního přívodu vzduchu zvednout do polohy otevřeno a v této pozici spojit táhla řetízkom (A) a potom řetízek zkrátit na potřebnou délku

Všechny závitové spoje musí být vodotěsně utěsněny (konopí, teflon).

Netopit v kmanech není-li v otopné soustavě voda!

Pokud není Centrální Přívod Vzduchu (CPV) napojen na přívod z jiné místnosti, je nutno dodržet odstupovou vzdálenost od zadní stěny minimálně 40mm.

Ovládanie produktu



Ovládání výkonu krbových kamen je možné dvojím způsobem:

Topení dřevem a dřevěnými briketami

1. Manuální ovládání - pomocí regulace primárního a sekundárního vzduchu.

Výkon regulujte jen pomocí sekundárního regulátoru vzduchu (pozice 10). Primární přísávání vzduchu (pozice 9) výrobce doporučuje po rozhoření kamen uzavřít zcela či téměř. Regulátor (pozice 26) nastavte na maximum.

2. Automatické ovládání - pomocí regulátoru teploty výstupní vody z výměníku.

Nastavte požadovanou teplotu výstupní vody na regulátoru pozice 26 a ten bude automaticky ovládat přívod vzduchu-výkon kamen. Při této variantě nastavte přívod sekundárního vzduchu (pozice 10) na - otevřeno a primární vzduch (pozice 9) na - zavřeno.

Výrobca: ABX, spol. s r.o., Žitná 1091/3, 408 01 Rumburk, Česká republika

tel.: 412 332 523, 412 333 614, fax: 412 333 521, e-mail: info@abx.cz, web: www.abx.cz

Servis: KZP společnost s r.o., Povážské Podhradie 417, 017 01 Povážská Bystrica, tel.: +421 42 4320535, fax: +421 42 4320530, web: www.kzp.eu, e-mail: kpz@kpz.eu

Stav ku dňu: 10.4. 2024