

PANADERO



Mod.

IRIS / SKY



ROZMĚRY A CHARAKTERISTIKA

- Výška..... 839 mm	- Jmenovitý tepelný výkon..... 7,8 kW
- Šířka..... 780 mm	- Účinnost..... 77 %
- Hloubka..... 451 mm	- Emise CO..... 0,10 %
- Hmotnost..... 110 kg	- Provozní tah komínu na dosáhnutí výkonu..... 12 Pa
- Příkladací otvor..... 390 x 570 mm	- Hmotnostní průtok spalin.... 7 g/s
- Kouřovod..... 150-153 mm	- Teplota spalin..... 304 °C
- Ocelový plášť kamen 5 mm.	- Minimální vzdálenost od hořlavých materiálů..... 60 cm
- Litinový rošt	- Objem vytápění (cca)..... 240 m ³
- Žáruvzdorná barva do 800 °C,	
- Keramické sklo 750 °C	
- Dřevo do 60 cm	

 EN 13240:2001& A2:2004	 P.I. CAMPOLLANO AVENIDA 5º, 13-15 02007 ALBACETE - SPAIN
KAMNA NA DŘEVO "IRIS/SKY"..... 18 KRBOVÁ KAMNA PRO TUHÁ PALIVA EN 13240:2001 / A2:2004 / AC:2007 CERTIFIKÁT Č. 39-11540-T5 PROHLÁŠENÍ O VLASTNOSTECH..... 18200/18201 OZNÁMENÝ SUBJEKT..... 1015	
Jmenovitý výkon..... 7,8 kW Účinnost..... 77 % Emise CO..... 0.10 % Teplota spalin..... 304 °C Minimální vzdálenost od hořlavých materiálů..... 60 cm Koncentrace prachu při 13 % O ₂ 30 mg/m ³ Typ paliva..... Dřevo a brikety Sériové číslo	

DŮLEŽITÉ Pro dosažení jmenovitého výkonu těchto kamen je nutné umístit množství palivového dřeva cca 2 kg hmotnosti v intervalu 1 hodiny. Polena musí být umístěna v horizontálním směru mírně vod sebe, aby bylo zajištěno správné spalování. Nepřikládejte do kamen dokud se nespálí předchozí polena a zůstanou pouze uhlíky.

Technické parametry

IRIS / SKY
18200/18201

Výkon

Jmenovitý tepelný výkon (kW)	7,8
Reg. tepelný výkon (kW)	4,6 - 10

Rozměry

Výška x Šířka x Hloubka (mm)	839 X 780 X 451
Maximální délka polen (cm)	60
Hmotnost (kg)	110

Vzduch

Centrální přívod vzduchu / průměr (mm) / hrdlo součástí kamen	ano / Ø 80 / ne
Ovládání sekundárního vzduchu	ano
Ovládání primárního vzduchu	ne
Terciární přívod vzduchu	ano
Automatická regulace přívodu vzduchu	ne
Výška osy centrálního přívodu vzduchu od podlahy (mm)	205

Parametry

Palivo: dřevo / dřevěné brikety	
Spotřeba přípustného paliva při jmenovitém výkonu (kg/hod)	2,35
Vytápěný prostor (max.) při jmenovitém výkonu (m ³)	240
Energetická účinnost (%)	77
Minimální tah komína (Pa)	12
Teplota spalin (°C)	304,2
Hmotnostní tok spalin (g/S)	7
CO ₂ (%)	9,5
Koncentrace CO při 13% O ₂ (mg/Nm ³) / (%)	1250 / 0,10
Koncentrace NO _x při 13% O ₂ (mg/Nm ³)	102
Koncentrace OGC při 13% O ₂ (mg/Nm ³)	47
Koncentrace prachu při 13% O ₂ (mg/Nm ³)	30
Nepřetržitý provoz 24 hodin	ano
Vícenásobné zavírání dvířek	ano

Kouřovod

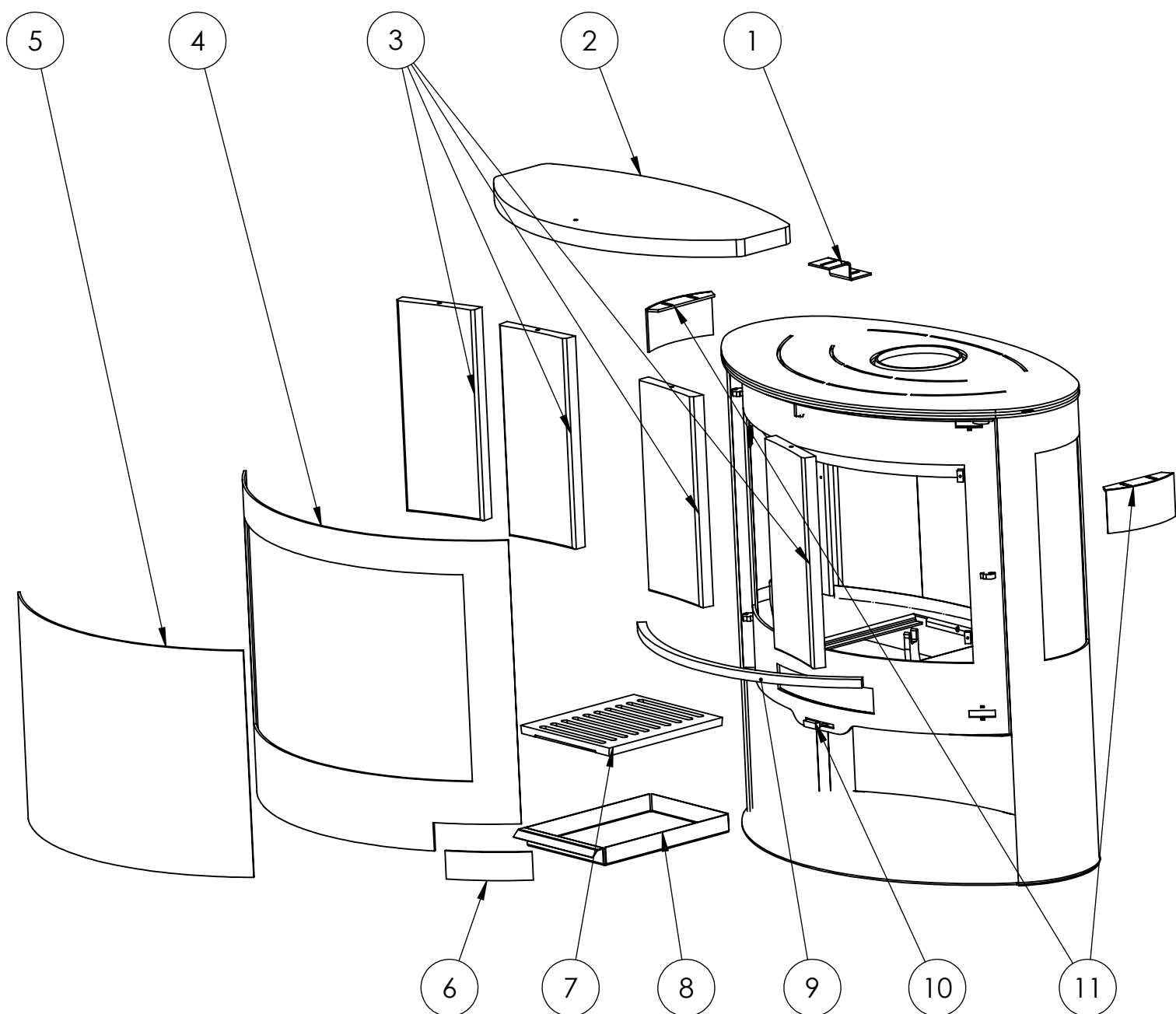
Připojení kouřovodu	horní
Průměr kouřovodu (mm)	Ø 150
Vzdálenost osy horního kouřovodu k nejbližší části výrobku (mm)	160

Certifikace

EN 13240:2001 & A2:2004	✓
Flamme Verte 7*	✓
BimSch V2	✓
VKF AEAI	✓

Odstupová vzdálenost od hořlavých materiálů


Z boku / Zezadu / Zepředu (cm)	60
--------------------------------	----



N.º	NÁZEV	KS
1	Držák vermikulitu	1
2	Deflektor z vermikulitu	1
3	Zadní vermikulitová deska	4
4	Dvířka	1
5	Přední sklo	1
6	Klika	1
7	Rošt	1
8	Popelník	1
9	Zábrana	1
10	Regulátor přívodu vzduchu	1
11	Boční difuzor	2

ROZMERY A CHARAKTERISTIKA

- Výška.....	839 mm	- Menovitý tepelný výkon.....	7,8 kW
- Šírka.....	780 mm	- Účinnosť.....	77 %
- Hĺbka.....	451 mm	- Emisie CO.....	0.10 %
- Hmotnosť.....	110 kg	-Prevádzkový ťah komína na	
- Prikkladací otvor.....	390 x 570 mm	dosiahnutie výkonu.....	12 Pa
- Dymovod.....	150-153 mm	- Hmotnostný prietok spalín...	7 g/s
- Oceľový plášť kachiel 5 mm.		- Teplota spalín.....	304 °C
- Liatinový rošt		-Minimálna vzdialenosť k horľavým	
- Žiaruvzdorná farba do 800 °C,		materiálom.....	60 cm
- Keramické sklo 750 °C		- Objem výhrevnosti (cca).....	240 m ³
- Polená do 60 cm			

	<small>INDUSTRIAL</small> PANADERO P.I. CAMPOLLANO AVENIDA 5ª, 13-15 02007 ALBACETE - SPAIN
EN 13240:2001& A2:2004	
KACHLE NA DREVO " IRIS/SKY "..... 18 KRBOVÉ KACHLE NA TUHÉ PALIVO <small>EN 13240:2001 / A2:2004 / AC:2007</small> CERTIFIKÁT Č. 39-11540-T5 PREHLÁSENIE O VLASTNOSTIACH..... 18200/18201 OZNÁMENÝ SUBJEKT..... 1015	
Menovitý výkon.....	7,8 kW
Účinnosť.....	77 %
Emisie CO.....	0.10 %
Teplota spalín.....	304 °C
Minimálna vzdialenosť od horľavých materiálov.....	60 cm
Koncentrácia prachu pri 13% O ₂	30 mg/m ³
Typ paliva.....	Drevo a brikety
Sériové číslo	

DÔLEŽITÉ : Na dosiahnutie menovitého výkonu týchto kachiel je potrebné priložiť palivové drevo hmotnosti približne 2 kg v intervale 1 hodiny. Drevo sa prikkladá v horizontálnej polohe a mierne od seba, aby bolo zabezpečené správne spaľovanie. Neprikladajte do kachiel pokiaľ sa nespália predchádzajúce polená a nezostanú len uhlíky.

Technické parametre

IRIS / SKY
18200/18201

Výkon

Menovitý tepelný výkon (kW)	7,8
Reg. tepelný výkon	4,6 - 10

Rozmery

Výška x Šírka x Hĺbka (mm)	839 X 780 X 451
Maximálna dĺžka polien (mm)	60
Hmotnosť (kg)	110

Vzduch

Centrálny prívod vzduchu / priemer (mm) / hrdlo súčasťou kachiel	áno / Ø 80 / nie
Ovládanie sekundárneho vzduchu	áno
Ovládanie primárneho vzduchu	nie
Terciárny prívod vzduchu	áno
Automatická regulácia prívodu vzduchu	nie
Výška osi centrálného prívodu vzduchu od podlahy (mm)	205

Parametre

Palivo: drevo / drevené brikety	
Spotreba prípustného paliva pri menovitom výkone (kg/hod)	2,35
Vyhrievaný priestor (max.) pri menovitom výkone (m ³)	240
Energetická účinnosť (%)	77
Minimálny ťah komína (Pa)	12
Teplota spalín (°C)	304,2
Hmotnostný tok spalín (g/S)	7
CO ₂ (%)	9,5
Koncentrácia CO pri 13% O ₂ (mg/Nm ³)	1250 / 0,10
Koncentrácia NO _x pri 13% O ₂ (mg/Nm ³)	102
Koncentrácia OGC pri 13% O ₂ (mg/Nm ³)	47
Koncentrácia prachu pri 13% O ₂ (mg/Nm ³)	30
Nepretržitá prevádzka 24 hodín	áno
Viacnásobné zatváranie dvierok	áno

Dymovod

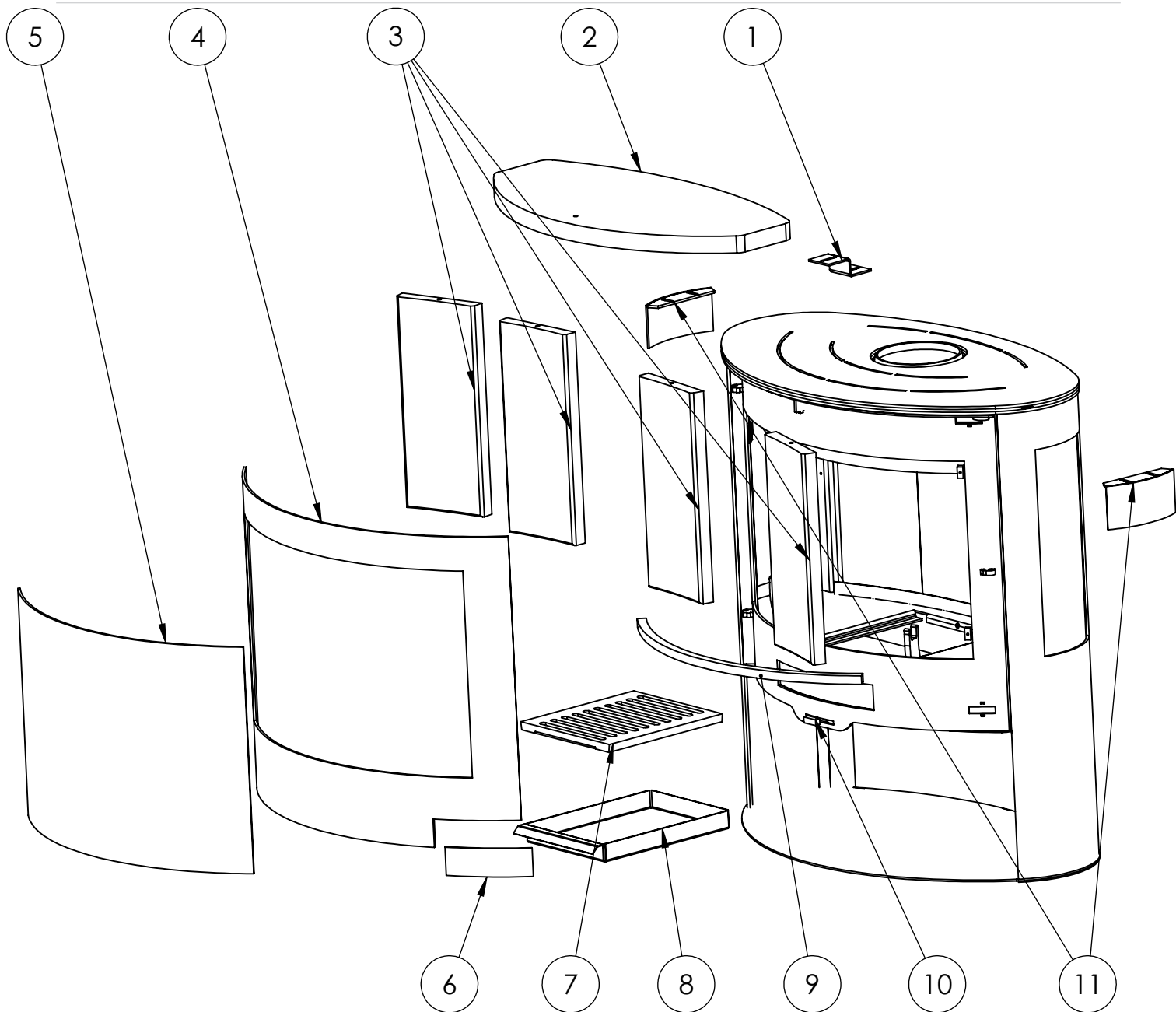
Pripojenie dymovodu	horné
Priemer dymovodu (mm)	Ø 150
Vzdialenosť osi horného dymovodu k zadnej časti výrobku (mm)	160

Certifikácia

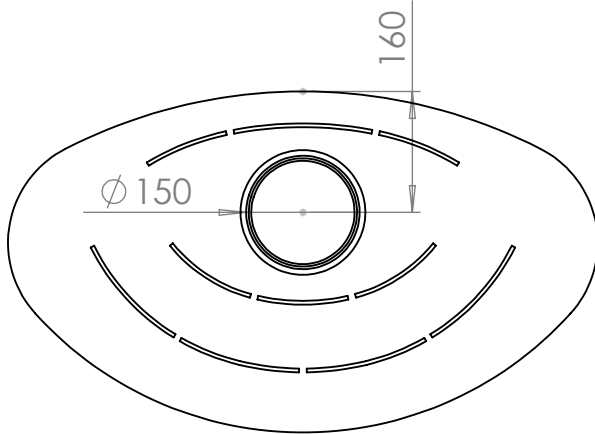
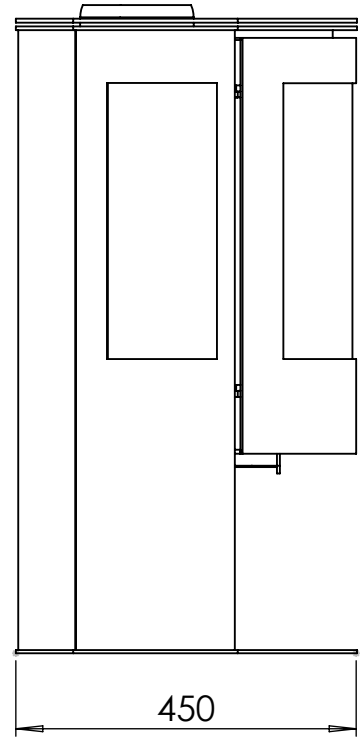
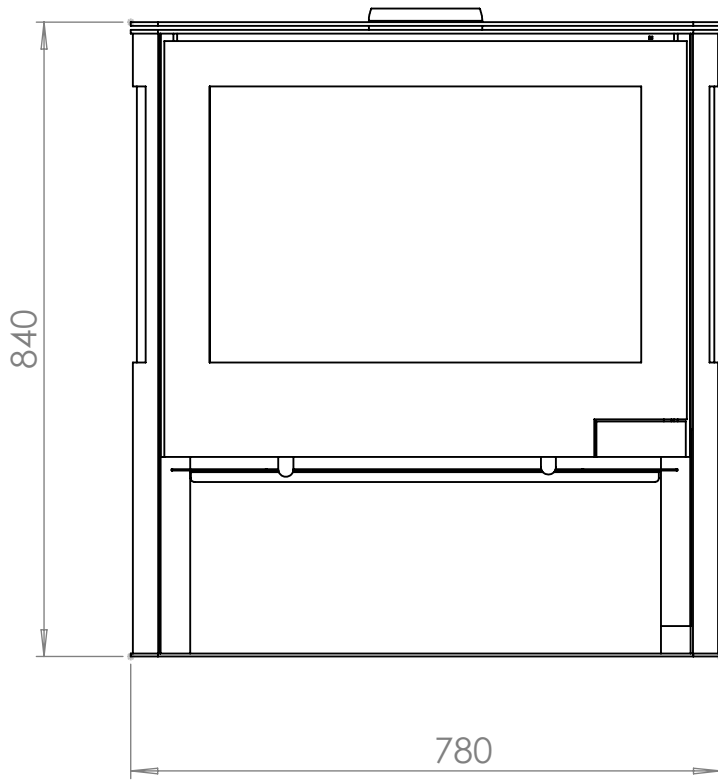
EN 13240:2001 & A2:2004	✓
Flamme Verte 7*	✓
BimSch V2	✓
VKF AEAI	✓

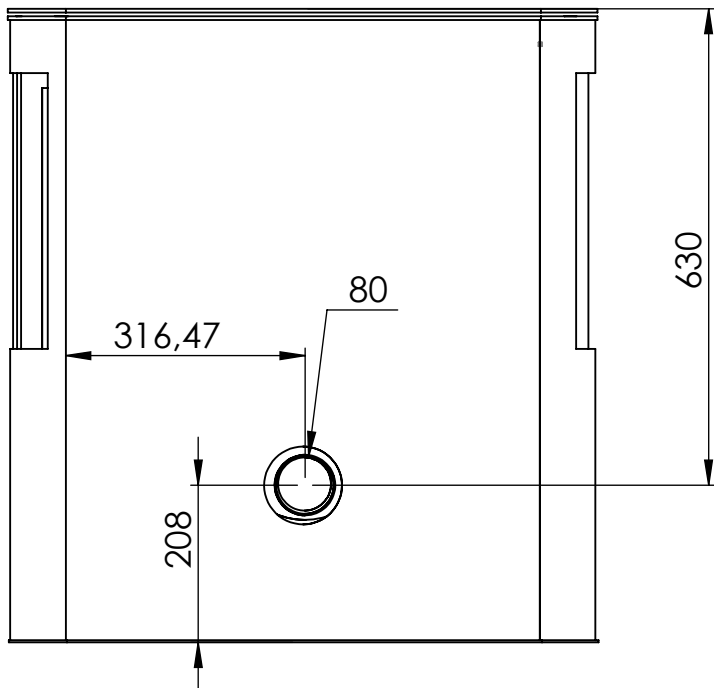
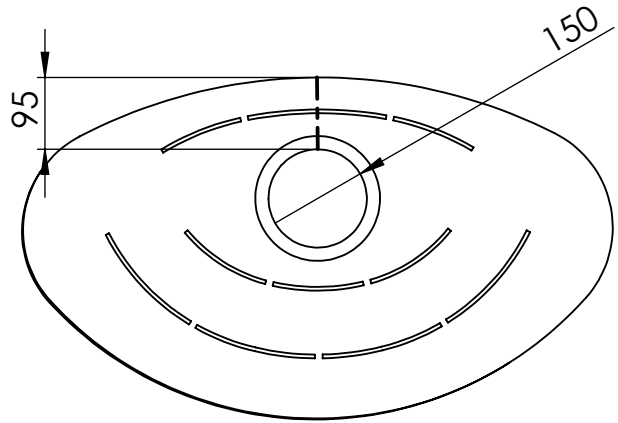
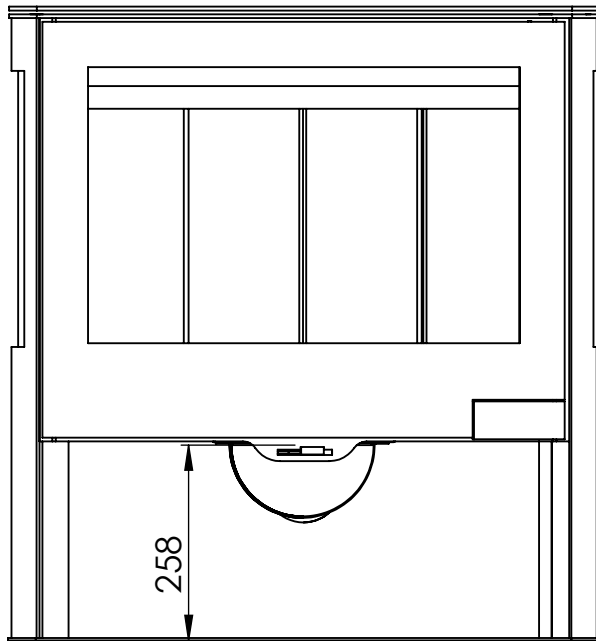
Odstupové vzdialenosti od horľavých materiálov

Zboku / Zozadu/ Zpredu (cm)	60
-----------------------------	----



N.º	NÁZOV	KS
1	Držiak vermikulitu	1
2	Deflektor z vermikulitu	1
3	Zadná vermikulitová doska	4
4	Dvierka	1
5	Predné sklo	1
6	Kľuka	1
7	Rošt	1
8	Popolník	1
9	Zábrana	1
10	Regulátor prívodu vzduchu	1
11	Bočný difúzor	2





PANADERO

PROHLÁŠENÍ O VLASTNOSTECH

č. 18200

1. *Název výrobku, typ, identifikace*

- KAMNA NA DŘEVO
- IRIS Ecodesign

2. *Účel použití výrobku podle technické specifikace:*

- DOMÁCÍ KAMNA NA TUHÁ PALIVA PRO VYTÁPĚNÍ OBYTNÝCH MÍSTNOSTÍ

3. *Jméno a adresa výrobce:*

- PANADERO AB, S.L.
- P.I. CAMPOLLANO AVENIDA 5^a, 13-15, 02007 ALBACETE, Španělsko

4. *Systém posouzení a ověřování stálosti vlastností:*

- SISTÉM 3

5. *Oznámený subjekt:*

- *Jméno a číslo:* CTIF; č. 1677; SZÚ, č. 1015
- *Provedený úkol:* zkoušení výrobku v souladu s EN 13240:2001 & A2:2004
- *Systém evaluace:* Systém 3
- *Vydaný doklad a datum vydání:* TD 4570; TD 4570P (16/09/2016), 39-11540-T-5 (10/07/2018)
-

6. *Ohlášené vlastnosti:*

Základní vlastnosti	Hodnoty	Harmonizovaná technická specifikace
Nominální výkon	7.8 kW	EN 13240:2001 & A2:2004
Účinnost	77 %	EN 13240:2001 & A2:2004
Koncentrace CO při 13% O ₂	0.10 %	EN 13240:2001 & A2:2004
Koncentrace prachu při 13 % O ₂	30 mg/Nm ³	EN 13240:2001 & A2:2004
Minimální vzdálenost od hořlavých materiálů	60 cm	EN 13240:2001 & A2:2004
Typ paliva	Dřevo a brikety	EN 13240:2001 & A2:2004

7. *Podepsáno jménem výrobce:*

Podpis:



Miguel Panadero Denia, Majitel

Místo a datum vydání:

Albacete, 01/05/2019

PANADERO

VYHLÁSENIE O VLASTNOSTIACH

Č. 18200

1. *Názov výrobku, typ a identifikácia*

- KRBOVÉ KACHLE NA DREVO
- IRIS Ecodesign

2. *Zamýšľané použitie výrobku v súlade s príslušnou technickou špecifikáciou:*

- KRBOVÉ KACHLE NA DREVO URČENÉ NA VYKUROVANIE OBYTNÝCH A SPOLOČENSKÝCH MIESTNOSTÍ

3. *Meno a adresa výrobcu:*

- PANADERO AB, S.L.
- P.I. CAMPOLLANO AVENIDA 5ª, 13-15, 02007 ALBACETE, ŠPANIELSKO

4. *Systém posudzovania a overovania stálosti vlastností:*

- Systém 3

5. *Notifikovaný orgán:*

- *Meno a číslo:* CTIF; č. 1677; SZU 1015
- *Realizovaný úkon:* Skúšobný test v súlade s EN 13240:2001 & A2:2004
- *Systém posudzovania:* SISTÉM 3
- *Vystavený doklad a dátum vystavenia:* TD 4570; TD 4570P (16/09/2016), 39-11540-T-5 (10/07/2018)

6. *Deklarované vlastnosti:*

Základná charakteristika	Hodnoty	Harmonizovaná technická špecifikácia
Nominálny výkon	7,8 KW	EN 13240:2001 & A2:2004
Účinnosť	77 %	EN 13240:2001 & A2:2004
Koncentrácia CO pri 13% O ₂	0.10 %	EN 13240:2001 & A2:2004
Koncentrácia prachu pri 13% O ₂	30 mg/ m ³	EN 13240:2001 & A2:2004
Minimálna vzdialenosť od horľavých materiálov	60 cm	EN 13240:2001 & A2:2004
Druh paliva	Drevo a brikety	EN 13240:2001 & A2:2004

7. *Podpísaný v mene výrobcu:*

Miguel Panadero Denia, Majiteľ

Podpis:



Miesto a dátum vydania:

Albacete, 01/05/2019



HIJO DE MIGUEL
PANADERO

P. I. CAMPOLLANO
AVENIDA 5ª, 13-15
02007 ALBACETE - SPAIN
Telf.: (+34) 967 59 24 00
Fax: (+34) 967 59 24 10
panadero@panadero.com