

MTF

LHS 5T H

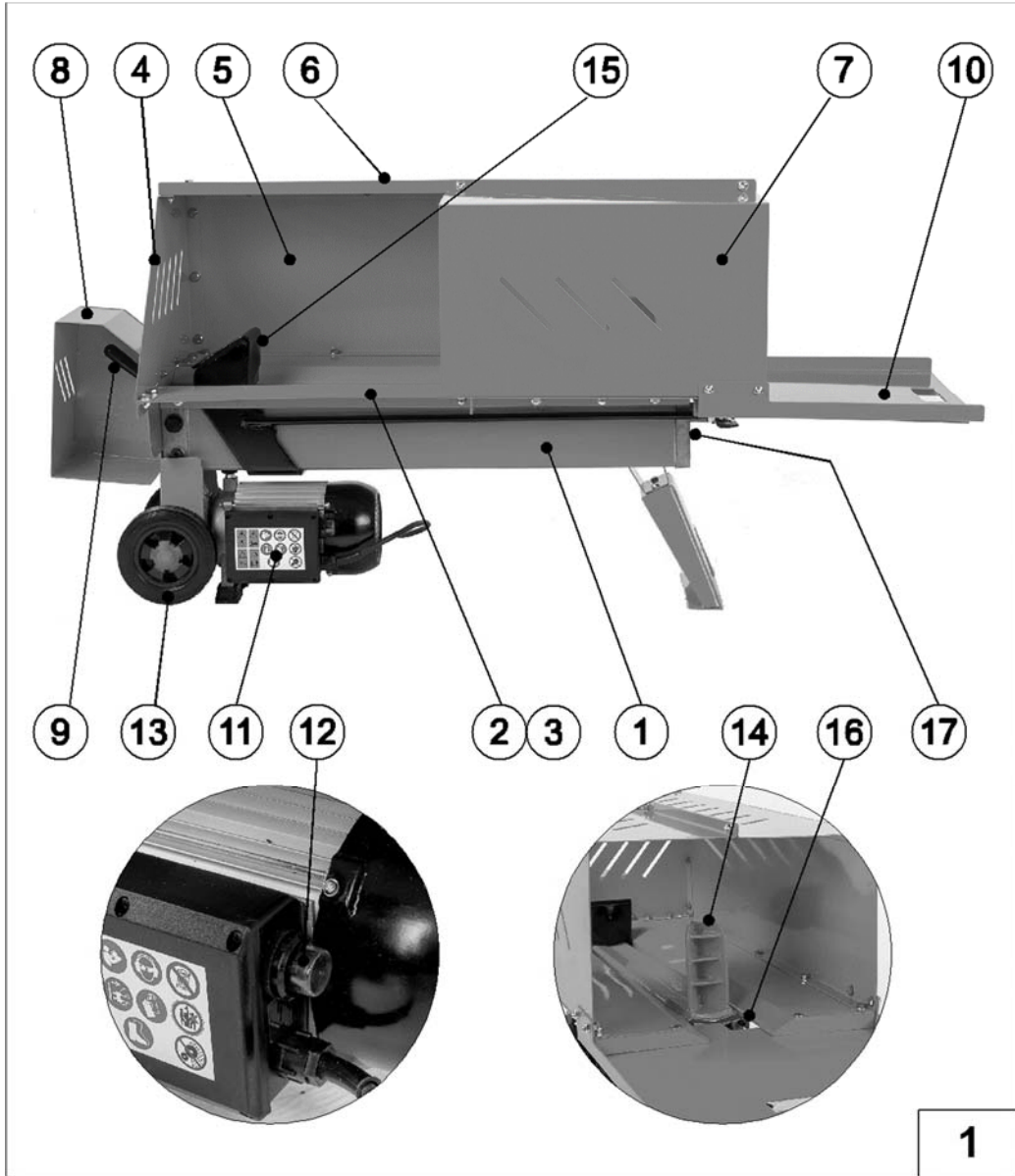
CZ

Hydraulický štípač dřeva
NÁVOD K POUŽITÍ




SK

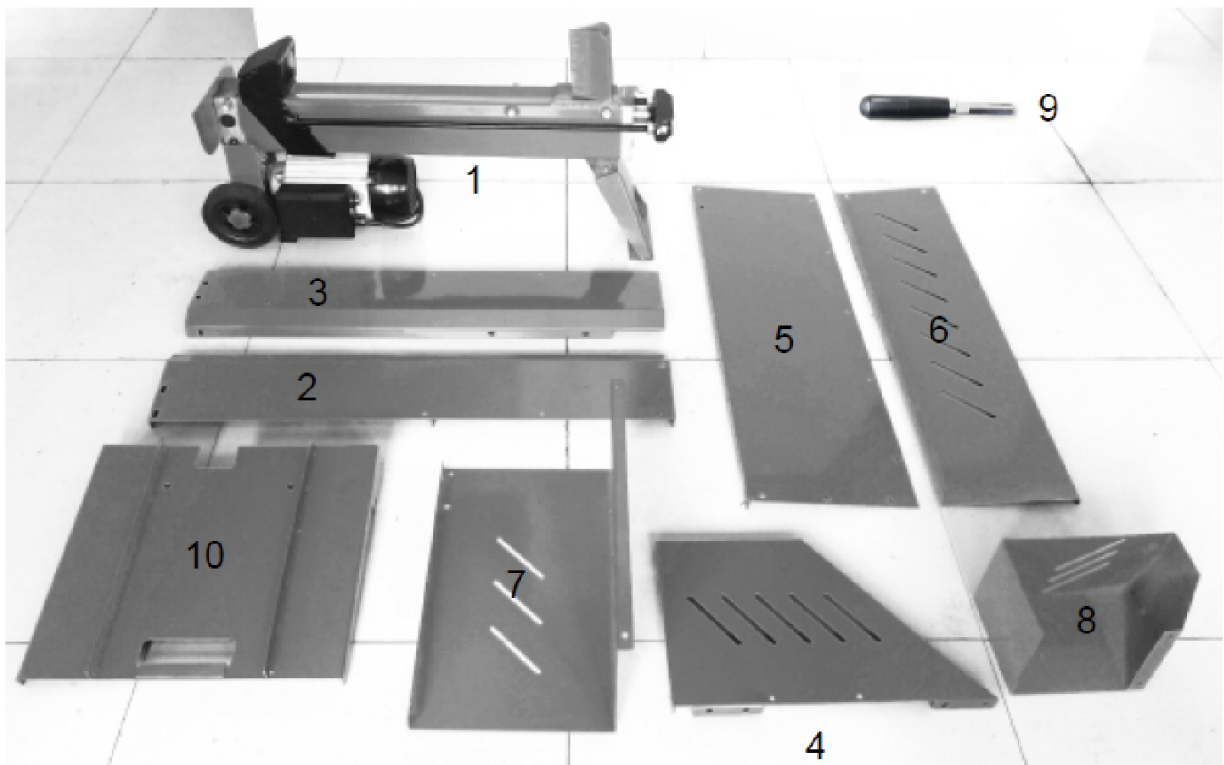
Hydraulický štípač dřeva
NÁVOD NA POUŽITIE

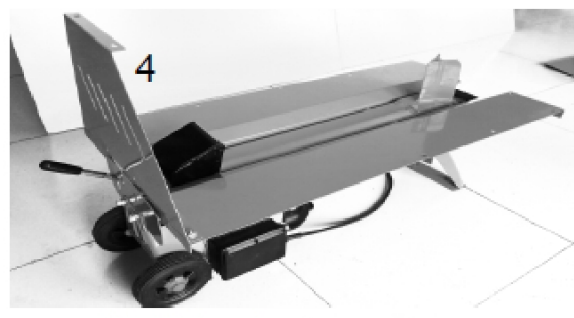
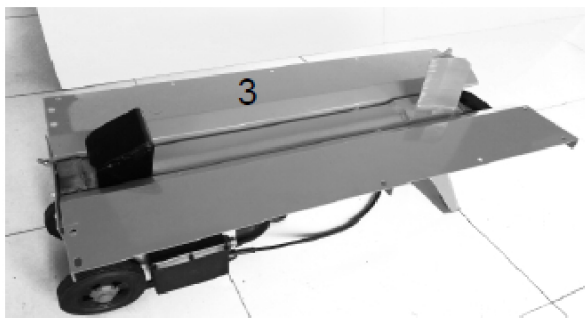
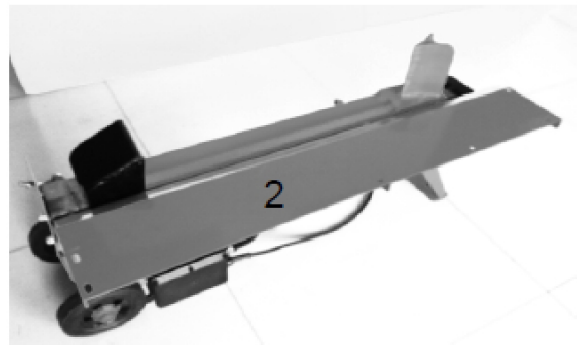
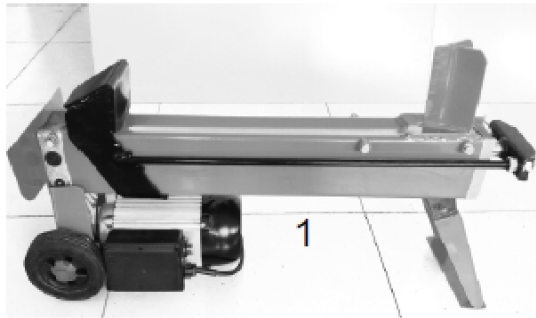








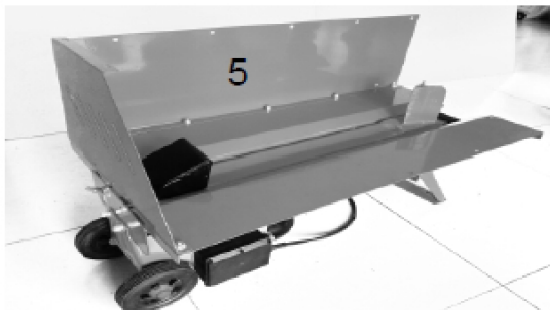
1





- 8x16 x28 
- 6x14 x2 
- 8x40 x2 
- 13--16 x2 

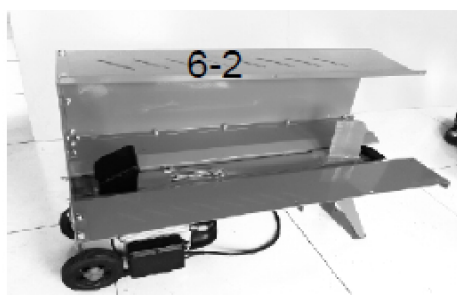
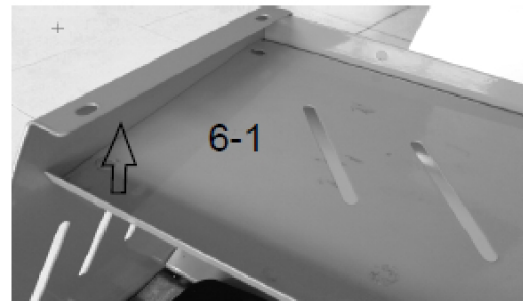








(8x16) x4    






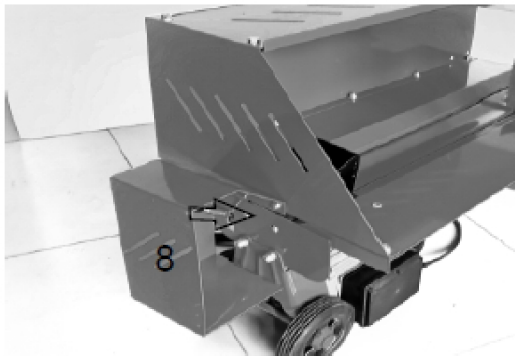
(8x16) x8    



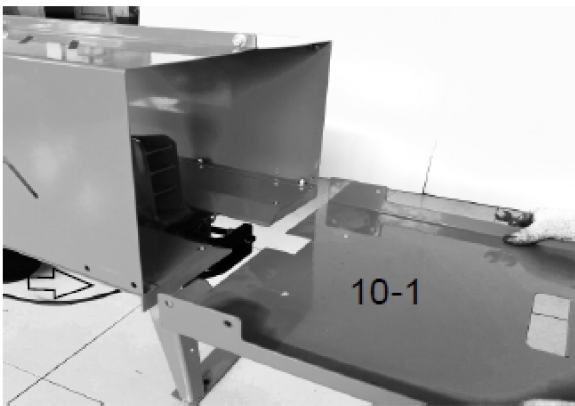
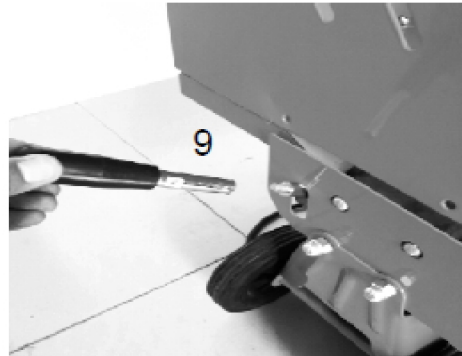
(8x16) x7    




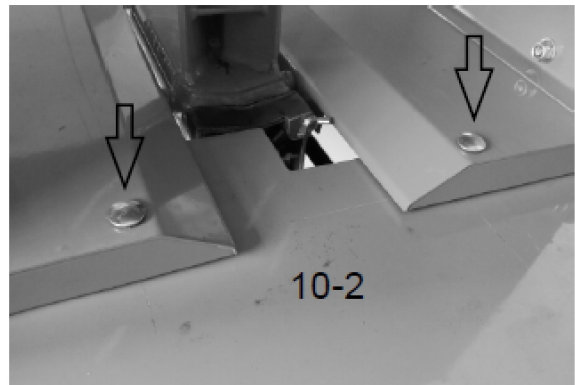
(8x16) x5    




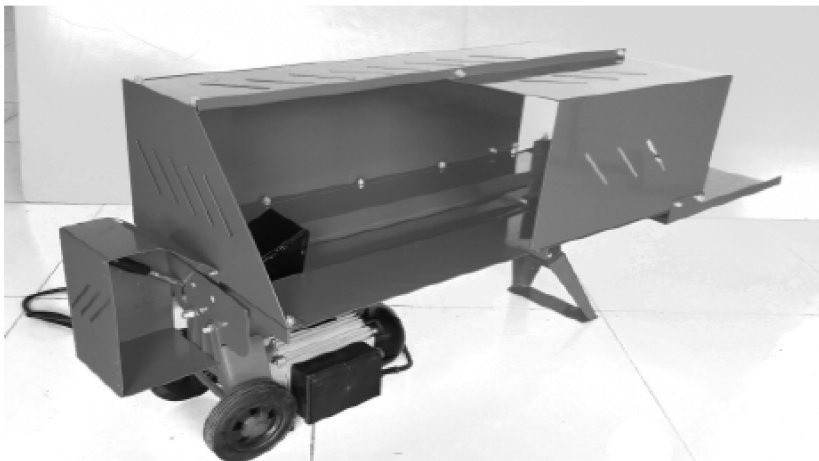
(6x14)x2 

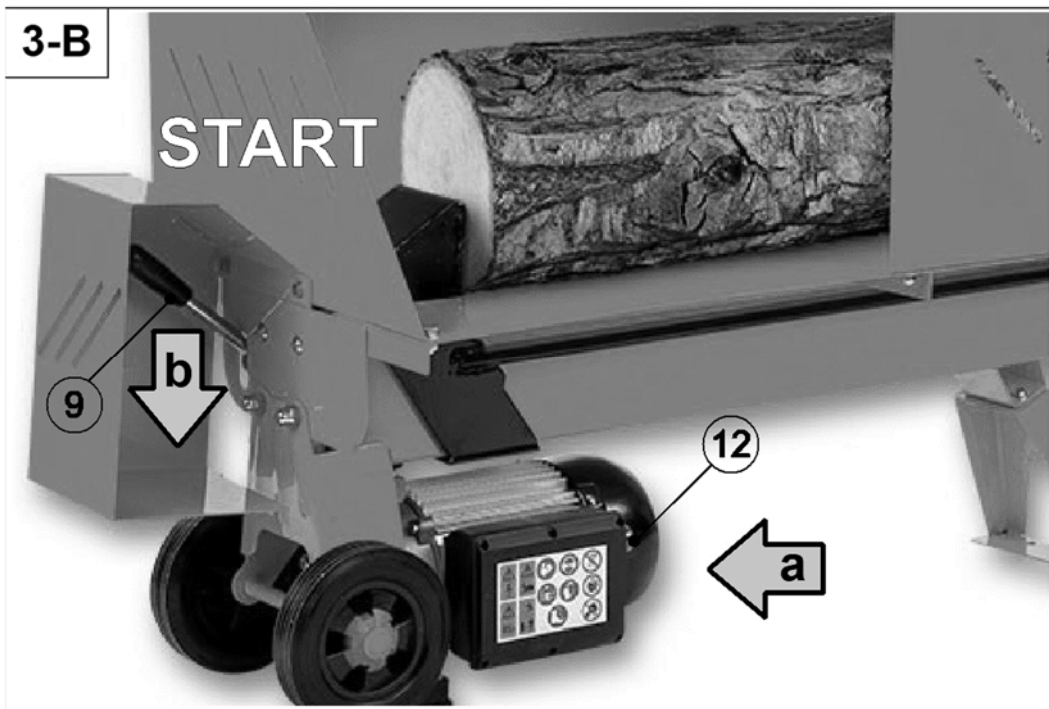
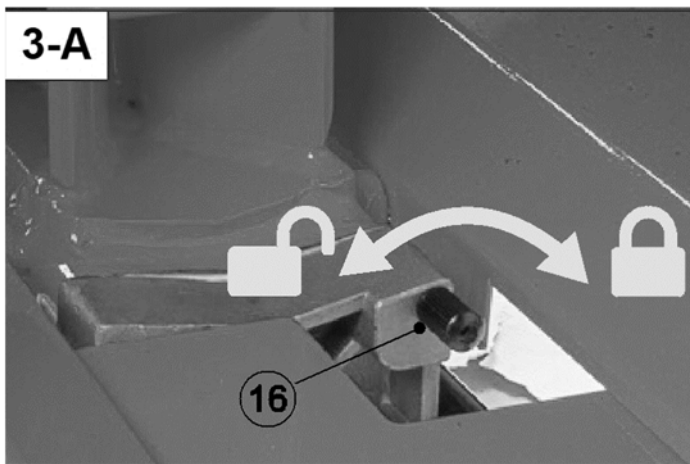
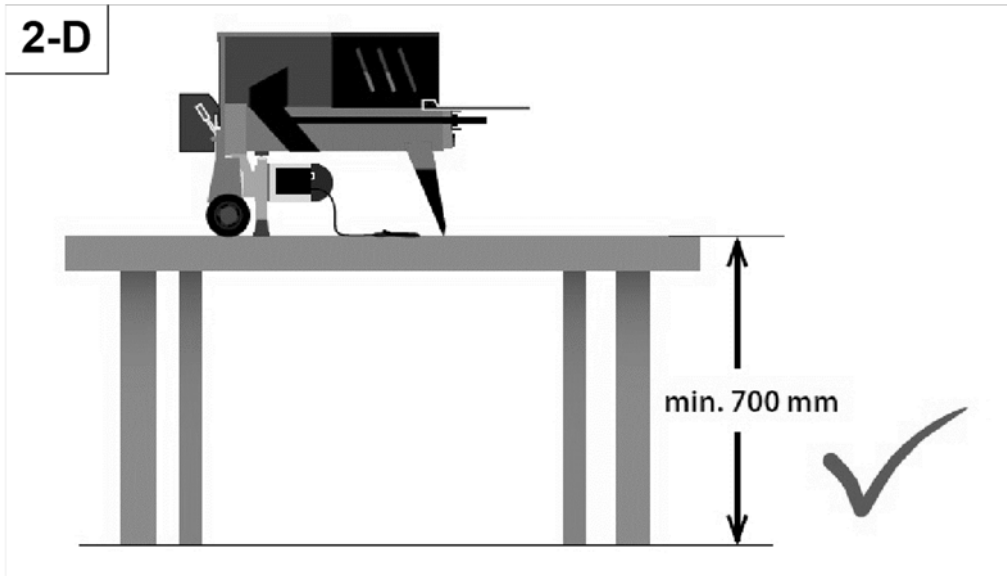


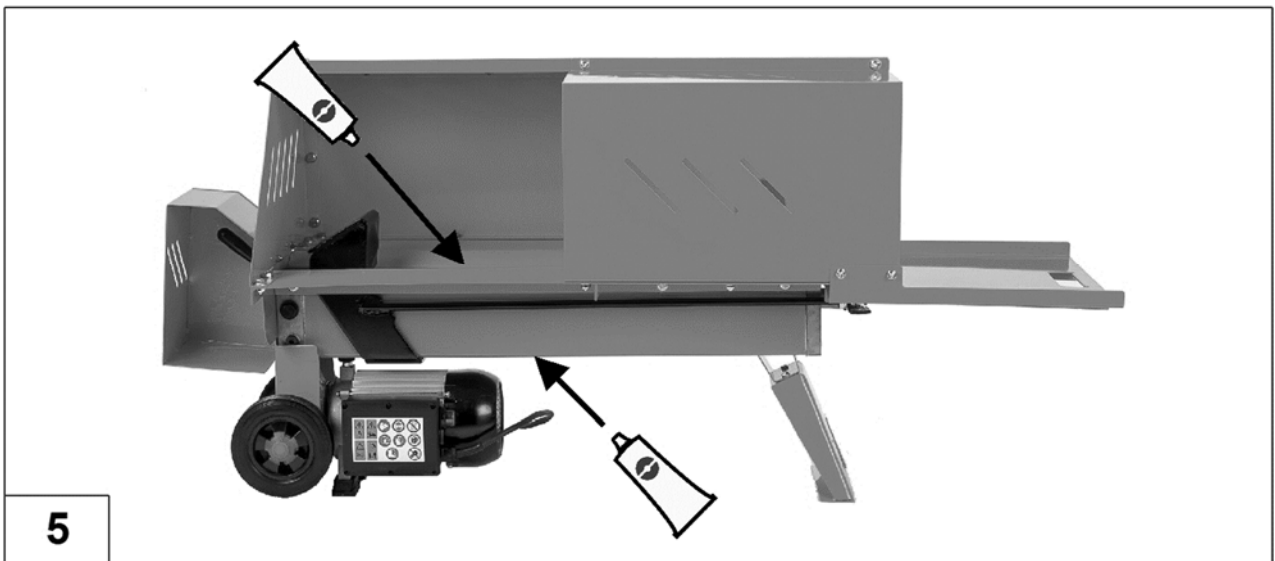
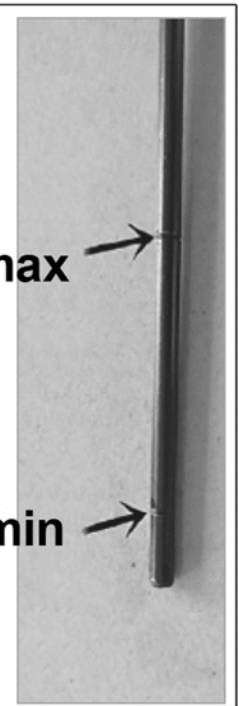
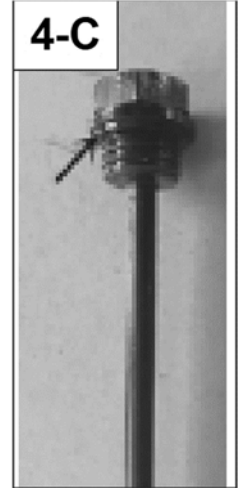
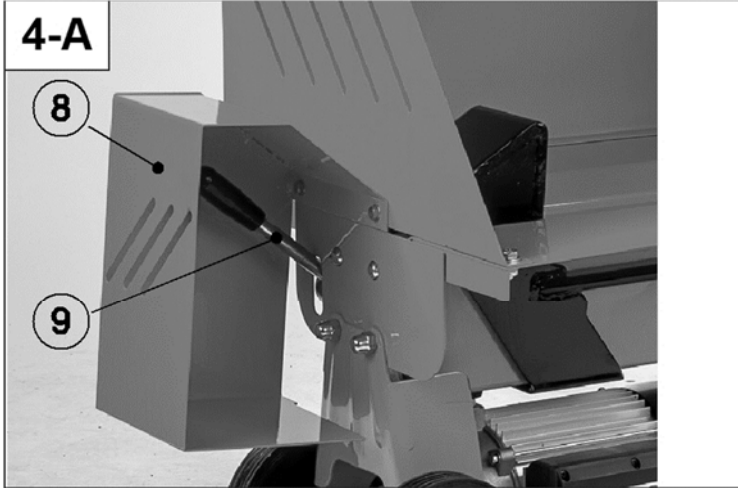
(8x16) x4 



(8x40)x2 







CZ **NÁVOD K POUŽITÍ**
VAROVÁNÍ! PŘED POUŽITÍM STROJE SI POZORNĚ PŘEČTĚTE
TENTO NÁVOD K POUŽITÍ.

Strana
1-13

SK **NÁVOD NA POUŽITIE**
VAROVANIE! PRED POUŽITÍM STROJA SI POZORNE
PREČÍTAJTE TENTO NÁVOD NA POUŽITIE.

Strana
14-26

OBSAH:

ÚVOD	1
ÚČEL A ZPŮSOB POUŽITÍ STROJE.....	2
BEZPEČNOSTNÍ POKYNY	2
BEZPEČNOSTNÍ POKYNY PRO ŠTÍPAČE DŘEVA	3
ELEKTRICKÁ BEZPEČNOST	4
ZBYTKOVÁ RIZIKA	5
POUŽITÉ BEZPEČNOSTNÍ PIKTOGRAMY A SYMBOLY	6
ELEKTRICKÉ PŘIPOJENÍ	7
POPIS STROJE.....	7
SESTAVENÍ A PŘÍPRAVA K PROVOZU	8
PROVOZ.....	8
ÚDRŽBA	10
SKLADOVÁNÍ A PŘEPRAVA.....	11
ODSTRAŇOVÁNÍ ZÁVAD	12
TECHNICKÉ ÚDAJE.....	13
LIKVIDACE.....	13
ZÁRUČNÍ PODMÍNKY	13

ÚVOD

Děkujeme, že jste se rozhodli pro tento stroj a věříme, že vám bude dobře sloužit. Stroj splňuje náročné požadavky na elektrické nářadí a jedná se o neocenitelného pomocníka.



Tento návod k použití slouží k poznání stroje a jeho vlastností, a popisuje určený způsob použití a nebezpečí spojená s jeho použitím. Návod k použití obsahuje důležité informace, jak stroj odborně a hospodárně využívat, a tím se vyvarovat úrazům, vyhnout se opravám a zvýšit spolehlivost a životnost stroje.

Návod k použití musí být vždy k dispozici v místě použití stroje. Uchovávejte tento návod k použití vždy spolu se strojem. Stroj půjčujte pouze osobám, které jsou seznámeny s jeho použitím, a současně s ním předejte také návod k použití. Návod k použití si musí přečíst a dodržovat každá osoba, která pracuje s tímto strojem.

Poznámka:

Ilustrace a specifikace uvedené v tomto návodu nejsou závazné a mohou se od dodaného výrobku lišit. Výrobce si vyhrazuje právo na provádění změn ve smyslu dalšího vývoje bez předchozího upozornění.

Veškeré potřebné obrázky naleznete na prvních stránkách tohoto návodu k obsluze. V rámci jednotlivých popisů budete odkazováni na příslušné obrázky.

ÚČEL A ZPŮSOB POUŽITÍ STROJE

Hydraulický štípač dřeva se smí používat výhradně ke štípání dřevěných polen ve směru vláken jednou osobou. Na stroji nesmí pracovat ani pomáhat žádná další osoba!

Štípačem je možno štěpit pouze polena, které jsou rovně (kolmo) nařezána. Rozměry štípaných dřevěných polen nesmí překročit maximální rozměry (**viz Technické údaje**).

Cizí tělesa (hřebíky, drát, beton atd.) je nutné ze štípaného dřeva bezpodmínečně odstranit.


Jakékoli jiné použití je považováno za nesprávné použití v rozporu s účelem použití stroje. V takovém případě výrobce nepřebírá žádnou odpovědnost za jakékoli následné škody a ztráty, riziko nese uživatel.

Je bezpodmínečně nutné dodržovat všechny výrobcem předepsané pokyny z hlediska sestavení, bezpečnosti provozu a údržby, aby se vyloučila nebezpečí a zabránilo škodám.

Svévolné úpravy či změny na stroji vylučují odpovědnost výrobce za jakékoliv způsobené škody.

Obsluhu štípače palivového dřeva a provádění jeho údržby smí pouze osoby, které jsou s těmito činnostmi obeznámeny a které byly poučeny o možných rizicích. Případné opravy smí, vedle výrobce, provádět pouze autorizovaný servis výrobce.

BEZPEČNOSTNÍ POKYNY

 **POZOR! Před uvedením do provozu si přečtěte tento návod k použití a dbejte všech zde uvedených bezpečnostních pokynů a místních předpisů platných pro provoz podobných strojů. Jen tak chráníte sebe a ostatní před možným zraněním.**

Tento stroj není určen pro použití osobami (včetně dětí) se sníženými fyzickými, smyslovými nebo mentálními schopnostmi, pokud není zajištěn jejich dohled a instruktáž odpovědnou osobou; osobami, které nejsou seznámeny s obsluhou v rozsahu tohoto návodu; osobami pod vlivem léků, omamných prostředků apod., snižujících schopnost rychlé reakce.

Stroj zabezpečte tak, aby se k němu děti bez dozoru nemohly dostat.

- Před každým použitím proveďte vizuální kontrolu stroje. Tento stroj nikdy nepoužívejte, pokud je poškozeno nebo opotřebeno jakékoli bezpečnostní zařízení. Nikdy nevyřazujte z provozu žádné bezpečnostní zařízení.
- Stroje nikdy nezapínejte, pokud není ve správné provozní poloze.
- Bezpečnost pracoviště je vaše zodpovědnost! Udržujte pořádek na pracovišti. Nepořádek na pracovišti může být příčinou úrazu.
- Nepoužívejte elektrická zařízení v místech, kde hrozí nebezpečí požáru nebo výbuchu.
- Stroj používejte pouze za denního světla nebo dostatečného umělého osvětlení.
- Stroj chraňte před vlhkostí a deštěm.
- Stroj nenechávejte nikdy bez dozoru v chodu.
- Udržujte v bezpečné vzdálenosti od stroje ostatní osoby, zvláště pak děti a domácí zvířata, a zajistěte, aby se nedotýkaly elektrických kabelů.
- Věnujte pozornost činnosti, kterou provádíte. Při práci používejte zdravý rozum. Okamžik nepozornosti při použití stroje může mít za následky vážná zranění.
- Stroj nepoužívejte, pokud jste sami. Zařídte si, aby s vámi zůstal někdo další na vzdálenost doslechu pro případ, pokud budete potřebovat pomoc. Mějte připravenou lékárničku.
- Při přerušení práce zajistěte umístění stroje na bezpečném místě.
- Pokud stroj nepoužíváte, uskladněte jej na bezpečném místě, kam nemají přístup děti.
- Stroj používejte pouze k účelu, který je uveden v tomto návodu k použití.
- Nepřetěžujte stroj. Používejte jej pouze pro takovou činnost, pro kterou je určen a má pro ni dostatečný výkon.

- Nenoste volný oděv a šperky, protože by mohly být zachyceny pohyblivými součástmi.
- Při práci venku noste obuv s protiskluzovými podrážkami.
- Pokud máte dlouhé vlasy, noste síťku na vlasy.
- Vždy používejte ochranné brýle a chrániče sluchu.
- Po celou dobu práce udržujte bezpečný postoj a rovnováhu.
- Rukojeti udržujte suché, čisté bez zbytků oleje a maziva.
- Vždy používejte pouze prodlužovací kabely schválené k venkovnímu použití.
- Přívodní kabel chraňte před vysokými teplotami, olejem a ostrými hranami.
- Pravidelně kontrolujte elektrický přívodní kabel a prodlužovací kabely a v případě poškození zajistěte jejich výměnu kvalifikovaným pracovníkem.
- Dodržujte pokyny k mazání stroje a výměně oleje.
- Stroj vždy odpojte od přívodu elektrické energie po ukončení práce, před prováděním údržby, odstraňováním poruch nebo seřizováním, před přemístěním nebo i před krátkodobým opuštěním stroje.
- Před zapnutím stroje po provedení údržby nebo opravy se ujistěte, že z něj bylo odstraněno veškeré nářadí a seřizovací přípravky.
- Pravidelně kontrolujte bezvadnou a předepsanou činnost bezpečnostních zařízení a opotřebení / poškození součástí, a pokud je to nutné, nechte je před dalším použitím stroje opravit nebo vyměnit.
- Stroj nepoužívejte, pokud má nefunkční vypínač a nelze jej vypnout.
- K opravám používejte pouze originální náhradní díly. Nikdy nepoužívejte náhradní díly nebo příslušenství, které nebylo schváleno nebo doporučeno výrobcem.
- Opravy elektrických zařízení musí vždy provádět kvalifikovaný elektrikář.
- Před uvedením do provozu a po jakémkoli nárazu stroje zkontrolujte, zda nejvíe známky opotřebení nebo poškození, a v případě potřeby jej nechte opravit.

BEZPEČNOSTNÍ POKYNY PRO ŠTÍPAČ DŘEVA

- Před každým použitím zkontrolujte výšku hladiny oleje. V případě potřeby olej doplňte.
- Stroj smí vždy obsluhovat pouze jedna osoba!
- Během práce udržujte stálou pozornost. Vždy udržujte svoje ruce a nohy mimo prostor čela dřevěného polena a štípacího klínu. Nebezpečí úrazu způsobeného štípacím klínem.
- Před použitím umístěte štípač na rovný a neklouzavý povrch. Zajistěte dostatečný prostor pro volný pohyb kolem stroje.
- Před zahájením práce zkontrolujte správnou funkci dvouručního ovládání, vč. funkce zastavení pohybu posunovače. Při uvolněných ovládacích prvcích se posunovač musí začít vracet zpět.
- Před zahájením práce je nutné zkontrolovat hydraulické potrubí a hadice.
- Při práci musí být na stroji namontována a bezvadně fungovat všechna bezpečnostní zařízení a ochranné kryty. Bezpečnostní zařízení stroje nesmí být demontováno ani vyřazeno z provozu.
- Nikdy nestoupejte na stroj.
- Vždy udržujte pořádek na pracovišti a odstraňujte všechny spadlé zbytky dřeva. Z místa, na kterém je stroj provozován, odstraňujte průběžně veškeré dřevo, dřevěný odpad a kůru.
- Mějte na paměti, že dřevo je přírodní materiál a při štípání se může chovat nepředvídatelně (neočekávané vyvrstvení kusů dřeva – explozivní prasknutí).
- Čela štípaného dřevěného polena musí být, pokud možno, kolmé tak, aby se dřevěné poleno bezpečně dotýkalo celé plochy posunovače a nemohlo sklouznout do strany.
- Zpracovávaný kus dřeva musí být umístěn na loži štípače podélně ve stabilní poloze, aby nedošlo k jeho vzpříčení.

- Neštípejte čerstvé mokré dřevo.
- Štípejte vždy pouze jeden kus dřeva.
- Neštípejte dřevo, které obsahuje cizí předměty.
- Uvzlý kus dřeva neodstraňujte rukama. Postupujte podle pokynů v příslušné kapitole návodu.
- Výměna nástrojů, seřizování, údržba a odstraňování závad se smí provádět pouze při vypnutém motoru a opojení stroje od elektrické sítě!
- Po dokončení opravy nebo údržby musí být okamžitě namontována zpět všechna ochranná a bezpečnostní zařízení.

Minimální věk obsluhy

Tento stroj smí obsluhovat pouze osoby starší 18 let. Výjimku tvoří nezletilé osoby, které tento stroj obsluhují pod dohledem odborného učitele za účelem získání potřebných dovedností v rámci jejich profesního vzdělávání.

Zaškolení

Používání tohoto stroje vyžaduje zaškolení odborným pracovníkem nebo přečtení tohoto návodu k použití. Není vyžadováno žádné speciální školení.

Postup v případě úrazu

Nejdříve poskytněte první pomoc odpovídající povaze úrazu, a co možná nejdříve vyhledejte lékařskou pomoc. Postiženou osobu chraňte před dalším úrazem a uklidněte ji.

Pokud voláte lékařskou pomoc, poskytněte mu následující informace: 1. Místo, kde k úrazu došlo, 2. Povaha úrazu, 3. Počet zraněných osob, 4. Popis úrazu.

ELEKTRICKÁ BEZPEČNOST

- Při používání kabelového bubnu kabel zcela odмотejte.
- Vidlice a zásuvky na prodlužovacím kabelu musejí být z pryže nebo jiného termoplastického materiálu o stejné mechanické pevnosti nebo musejí být tímto materiálem potažené.
- Spojení vidlice a zásuvky prodlužovacího kabelu musí být v místě chráněném před stříkající vodou.
- Při vedení kabelu je třeba dbát na to, aby se kabel nelámал, nesvíral a neležel v mokru.
- Nepoužívejte kabel pro účely, ke kterým není určen. Chraňte kabel před horkem, olejem a ostrými hranami. Nepoužívejte kabel k vytahování vidlice ze zásuvky.
- Prodlužovací kabel pravidelně kontrolujte a v případě jeho poškození jej vyměňte.
- Nepoužívejte vadné prodlužovací kabely.
- Venku používejte jen prodlužovací kabely určené pro venkovní použití.
- Nepoužívejte žádné provizorní elektrické připojení.
- Jističe se nesmí nikdy přemostit nebo jinak vyřadit z provozu.
- Elektrické připojení a opravy elektrických částí stroje musí být svěřeny oprávněné osobě s příslušnou elektrotechnickou kvalifikací nebo autorizovanému servisu výrobce. Dbejte na splnění místních bezpečnostních předpisů a opatření.
- Opravy ostatních částí stroje smí provádět výrobce nebo autorizovaný servis výrobce.
- Používejte pouze originální náhradní díly. Použití jiných náhradních dílů může zapříčinit úrazy či poškození majetku. V těchto případech se výrobce vzdává veškeré zodpovědnosti.
- Používejte pouze prodlužovací kabel typu H07 RN-F (dle IEC 60245) s průřezem vodičů 3x 1,5 mm² o délce max. do 30 m, nebo 3x 2,5 mm² o délce max. do 50 m. Nikdy nepoužívejte kabel delší, protože může způsobit úbytek napětí, motor tak nedosáhne svého maximálního výkonu a může dojít k poškození elektrických částí stroje.

ZBYTKOVÁ RIZIKA

Tento stroj by zkonstruován podle nejnovějších poznatků a v souladu s platnými bezpečnostními a technickými předpisy.

I přes správné užití stroje a při dodržení všech předepsaných bezpečnostních pokynů je nutno vzhledem ke konstrukci stroje a způsobu jeho užití, počítat s jistými tzv. zbytkovými riziky. Tato zbytková rizika lze minimalizovat pouze tehdy, jestliže bezpečnostní pokyny, návod k obsluze a účel a způsob použití stroje dokonale prostudujete a respektujete.

- Nebezpečí úrazu prstů nebo rukou způsobeného štípacím klínem. Udržujte části těla v bezpečné vzdálenosti od pohybujících se částí stroje.
- Nebezpečí úrazu vymrštěným kusem dřeva z důvodu nesprávné přípravy nebo upevnění štípaného polena.
- Dřevo při dělení je pod silným tlakem. Buďte připraveni na moment, kdy dojde k rozštípnutí a dodržujte bezpečné vzdálenosti od polena a míst, kam by štěpiny mohly dopadnout.
- Riziko úrazu způsobeného štěpinami nebo třískami. Vždy používejte ochranné pracovní rukavice.
- Rizika spojená s elektrickým proudem při použití nesprávného přívodního kabelu.
- Skrytá zbytková rizika se mohou vyskytnout i při přijetí všech preventivních opatření.

POUŽITÉ BEZPEČNOSTNÍ PIKTOGRAMY A SYMBOLY



Označení CE. Potvrzuje shodu výrobku s požadavky příslušných směrnic Evropské unie.



Pouze pro obsluhu 1 osobou.



Výstraha! Nebezpečí úrazu elektrickým proudem!



Výstraha! Nebezpečí stlačení! Nesahejte do oblasti pohybujících se částí.



Přečtěte si návod k použití!



Používejte ochrannou obuv!



Před údržbou a opravou vytáhněte síťovou vidlici!



Vysloužilé elektrozařízení nepatří do komunálního odpadu. Viz kapitola Likvidace.



Nikdy nevystavujte dešti (nebo vlhkosti).



Před zahájením práce odstraňte všechny cizorodé předměty (např. hřebíky, dráty).



Výstraha! Nebezpečí vymrštění. Během použití stroje udržujte osoby mimo pracovní prostor.!



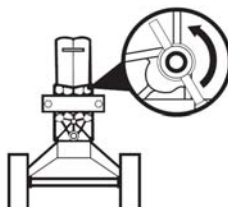
Výstraha! Nebezpečí úrazu! Udržujte odstup od pohybujících se částí!



Používejte ochranné brýle!
Používejte chrániče sluchu!



Používejte ochranné rukavice!



Před spuštěním stroje proveďte odvzdušnění. Povolte odvzdušňovací uzávěr o 2-3 otáčky.

ELEKTRICKÉ PŘIPOJENÍ

Připojení k elektrické síti na straně zákazníka a prodlužovací kabely musí splňovat požadavky příslušných předpisů.



POZOR! Riziko úrazu elektrickým proudem!

- Připojení je povoleno jen k zásuvce obvodu chráněného proudovým chráničem (RCD) s max. vybavovacím proudem 30 mA, vybaveného jištěním 16 A.
- Technické údaje uvedené na typovém štítku musí souhlasit s napětím elektrické sítě, ke které stroj připojujete.
- Vidlici elektrického kabelu vsuňte do zásuvky, jejíž tvar a zapojení vodičů odpovídají platným normám.

Zapnutí a vypnutí:

Stiskněte tlačítko spínače. Motor poběží tak dlouho, dokud bude tlačítko stlačeno. Po uvolnění tlačítka se motor zastaví.

POPIS STROJE

(obr. 1)

1	Těleso štípače	10	Stolek s transportním úchytem
2	Vedení lože	11	Elektrický motor, spínač, přívodní kabel
3	Vedení lože	12	Tlačítko spínače
4	Boční kryt	13	Kolečko
5	Zadní kryt	14	Štípací klín
6	Horní kryt	15	Posunovač
7	Čelní kryt	16	Odvzdušňovací uzávěr olejové nádrže
8	Kryt ovládací páky	17	Měrka oleje
9	Ovládací páka		

Rozsah dodávky

- Štípač
- Vedení lože (2 ks)
- Čelní kryt
- Přední kryt
- Zadní kryt
- Boční kryt
- Horní kryt
- Kryt ovládací páky
- Ovládací páka
- Stolek s transportním úchytem
- Stranový klíč 13-16 (2 ks)
- Spojovací materiál, náhradní těsnění měrky oleje

Zkontrolujte kompletnost dodávky. Po rozbalení zkontrolujte všechny součásti stroje, zda nebyly během přepravy poškozeny. Jakoukoli reklamaci oznamte okamžitě dodavateli. Na pozdější reklamace nebude brán zřetel.

SESTAVENÍ A PŘÍPRAVA K PROVOZU

Sestavení

Na příslušná místa stroje namontuje všechny volně dodané součásti (viz Rozsah dodávky). Postupujte podle obrázků uvedených na prvních stranách tohoto návodu (obr. 2).

Pracoviště

- Pro bezpečné štípání dříví je nezbytné nutné, aby byla pracovní oblast vodorovná a odolná proti uklouznutí, a aby byla zajištěna dostatečná volnost pohybu. Pro dovoz a odvoz štípače dřeva je nutné, aby byly cesty volné, bez nebezpečí zakopnutí. Je nutné zajistit dostatečné osvětlení pracoviště.
- Stroj musí stát během provozu na vodorovné ploše a podlaha kolem stroje musí být rovná, dobře udržovaná a bez odpadů, jako jsou např. polena a odřezky.
- Postavte štípač na pevný pracovní stůl s deskou ve výšce min. 700 mm (obr. 2-D).

PROVOZ

Odvzdušnění

Před uvedením stroje do provozu odvzdušněte hydraulický systém:

- Uvolněte odvzdušňovací uzávěr olejové nádrže (16) o 2 – 3 otáčky, aby vzduch v nádrži mohl za provozu stroje unikat (obr. 3-A).
- Tento uzávěr nechte během provozu uvolněn.
- Po skončení práce a před tím, než budete se strojem manipulovat, opět uzávěr utáhněte, aby olej nevytekl.

Důležité: Nebude-li hydraulický systém před uvedením do provozu odvzdušněn, uzavřený stlačený vzduch způsobí poškození hydraulického systému stroje.


Příprava práce

Před každým použitím stroje proveďte:

- Vizuální kontrolu stavu a jeho kompletnosti. Provoz nekompletně smontovaného stroje je přísně zakázán.
- Zkontrolujte stav oleje v nádrži – viz kapitola Údržba.
- Zkontrolujte funkční stav a pevnost připevnění bezpečnostních prvků (krytů, zařízení atd.), všech součástí stroje nebo elektrických ovládacích prvků.
- Proveďte odvzdušnění.
- Zapněte motor a zkontrolujte těsnost hydraulických rozvodů.

Před uvedením do provozu je nutné zkontrolovat funkci dvouručního ovládní (obr. 3-B):

- Stiskněte tlačítko spínače (12), zapne se motor a hydraulické čerpadlo.
- Pak stiskněte ovládací páku (9). Posunovač se začne posouvat proti štípacímu klínu.
- Jakmile kdykoliv uvolníte jeden z ovládacích prvků, tj. tlačítka nebo ovládací páky, pohyb posunovače se musí zastavit.

 **POZOR! Stroj se nesmí používat, pokud je poškozený nebo jsou vadné ovládací nebo bezpečnostní prvky. Opotřebené a poškozené díly před dalším použitím vyměňte.**

Velikost štípaného dřeva

Hydraulický štípač je určený pro maximálně půlmetrová dřevěná polena s průměrem do 250 mm. Průměr polena je pouze orientační, protože i tenké dřevo může být těžké rozštípnout, pokud obsahuje suky nebo vlákna, která jsou příliš pevná, a polena s průměrem nad 250 mm mohou být celkem snadno rozštípnuta, pokud jsou vlákna hladká a rovná.

Připravte ke štípání polena, které odpovídají předem uvedeným rozměrům, a dbejte, aby polena byla rovně (kolmo) nařezána. Poleno vkládejte do štípače tak, aby pro obsluhu nevzniklo žádné nebezpečí.



POZOR! Delší polena neštípejte!

Provozní pokyny

- (1) Poleno položte na lože štípače v podílném směru. Nikdy ne kolmo nebo šikmo!
- (2) Zajistěte, aby poleno dosedlo správně na plochu posunovače.
- (3) Spusťte proces štípání stlačením ovládacích prvků (obr. 3-B):
 - a. Stiskněte tlačítko spínače (12), zapne se motor a hydraulické čerpadlo.
 - b. Pak stiskněte ovládací páku (9). Posunovač začne tlačít poleno proti štípacímu klínu.
- (4) Rozštípněte poleno na jeden posun posunovače.
- (5) Uvolněte oba ovládací prvky, posunovač se automaticky vrátí do původní polohy.
- (6) V případě potřeby poleno pootočte a rozštípněte napodruhé.

Štípačku se nepokoušejte při štípání polena naplno zatěžovat po dobu více než 10 vteřin. Může to vést k poškození stroje. Případně pozměňte polohu polena na loži a opakujte proces štípání, nebo odložte poleno stranou.



POZOR! Při štípání prerozlého dřeva, výřezů nepravidelného tvaru atd. může dojít k nebezpečí vyplývajícímu z vymrštění částí, blokování nebo stlačení.



POZOR! Nikdy nezasahujte do oblasti štípání.



POZOR! Nikdy se nepokoušejte štípat dvě polena najednou.

Jak uvolnit zaklíněné poleno ve stroji?

Existuje nebezpečí, že sukovité dřevo se při štípání zaklíní.

- (1) Uvolněte ovládací prvky, aby se vrátil posunovač zpět do původní polohy.
- (2) Přiložte malý dřevěný hranol (šířka 12 cm) mezi poleno a posunovač a potom zahajte znovu proces štípání, aby se poleno zcela rozštípnulo.
- (3) Pokud se poleno neuvolnilo, postup opakujte pomocí větších hranolů, dokud se poleno nerozštípne.



POZOR! Nesnažte se uvolnit zaklíněné poleno rukama. Nikdy zaklíněné poleno nevyřezávejte pilou. Nežádejte další osobu o pomoc. Nevkládejte ruce ani nohy pod poleno, hrozí riziko úrazu.

Ukončení práce

- (1) Uvolněte ovládací prvky, aby se vrátil posunovač zpět do původní polohy.
- (2) Odpojte stroj od sítě.
- (3) Počkejte, až stroj vychladne, a pak utáhněte odvzdušňovací uzávěr.
- (4) Učiňte kroky popsané v kapitole Údržba.

ÚDRŽBA

Bezpečnostní pokyny k provádění kontrol a údržby

 **POZOR!** Před jakoukoliv operací údržby odpojte stroj od sítě (vytažením vidlice ze zásuvky).

 **POZOR!** Vždy noste ochranné rukavice.

Pouze pravidelně a správně udržovaný stroj vám může sloužit k vaší plné spokojenosti. Nedostatečná údržba a zanedbávání péče o stroj může mít za následek neočekávané poruchy stroje a úrazy osob.

- Opravy a údržbu elektrických zařízení vždy svěřte kvalifikovanému elektrikáři.
- Po dokončení opravy nebo údržby musí být okamžitě namontována zpět všechna ochranná a bezpečnostní zařízení.
- Při výměně součástí používejte pouze originální díly. Jiné součásti mohou vést k nepředpokládaným škodám nebo zraněním.
- Dbejte na to, abyste nezapomněli po skončení opravy nebo údržby náradí ve stroji.
- Údržbářské a servisní práce na stroji, které překračují rámec návodu, smí provádět pouze autorizovaný servis výrobce.

Doporučujeme provádět následující údržbu:

• Celý stroj

Po skončení práce stroj řádně vyčistěte. Odstraňte veškeré zbytky pryskyřice.

K čištění stroje nikdy nepoužívejte agresivní čisticí prostředky. Mohly by stroj poškodit nebo i zničit.

• Štípací klín

Štípací klín podléhá opotřebení a musí se podle potřeby ostřit jemným pilníkem. Tím se zvýší výkon štípače a sníží jeho zatížení.

Používejte pouze jednoduchý štípací klín. Nepoužívejte křížový štípací klín.

Štípací klín namažte mazacím tukem k omezení vzniku koroze.

• Vedení posunovače

Udržujte čisté lože a vedení posunovače (odstraňte nečistoty, štěpiny, kůru atd.). Horní a spodní plochu vedení posunovače mažte slabou vrstvou mazacího tuku (obr.5).

• Hydraulický systém

Hydraulický systém je uzavřený systém s olejovou nádrží, olejovým čerpadlem a ovládacím ventilem. Systém dodaný výrobcem nesmí být nijak měněn ani jakýmkoliv způsobem upravován.

Pravidelně kontrolujte výšku hladiny oleje – viz níže. Příliš malé množství oleje může mít za následek poškození olejového čerpadla.

Pravidelně kontrolujte těsnost hydraulického systému a v případě zjištění úniku oleje zajistěte jeho opravu.

Kontrola hladiny oleje

Olejová nádrž je umístěna v tělese štípače a z výroby je naplněna kvalitním hydraulickým olejem.

Důležité: Pro kontrolu oleje musí být posunovač v zasunuté poloze a musí být demontován kryt ovládací páky a ovládací páku (8 a 9, obr. 4-A).

Postavte štípač plnicím hrdlem oleje směrem nahoru (obr. 4-B).

Poznámka: Bude potřeba pomoc druhé osoby, aby držela štípač ve vzpřímené poloze.

Odšroubujte měрку oleje (17) (při vyjímání měrky neupustte nebo neztraťte z ní těsnění – obr. 4-C).

Očistěte měрку a těsnění a pak ji ponořte zcela do olejové nádrže.

Nyní měрку znovu vytáhněte a odečtěte hladinu oleje. Pokud je hladina mezi dvěma ryskami na měrci, je v nádrži dostatek oleje. Pokud je hladina pod spodní ryskou, olej doplňte.

Kdy je třeba olej vyměnit?

První výměnu oleje je třeba provést po 50 pracovních hodinách, potom každých 250 pracovních hodin.

Důležité: Pro výměnu oleje musí být posunovač v zasunuté poloze a musí být demontován kryt ovládací páky a ovládací páku (8 a 9, obr. 4-A).

- (1) Umístěte vhodnou sběrnou nádobu o objemu alespoň 4 litry pod plnicí otvor oleje. Odšroubujte měрку oleje (17) (při vyjímání měrky neupustte nebo neztraťte z ní těsnění) a olej nechte vytéci.
- (2) Po vypuštění starého oleje postavte štípač plnicím hrdlem oleje směrem nahoru.
Poznámka: Bude potřeba pomoc druhé osoby, aby držela štípač ve vzpřímené poloze.
- (3) Nádrž naplňte novým hydraulickým olejem.
- (4) Očistěte měрку oleje a těsnění. Těsnění zkontrolujte a v případě jeho poškození jej vyměňte.
- (5) Našroubujte měрку opět na své místo.

Důležité! Neutahujte měрку příliš, abyste nepoškodili těsnění nebo závit na měrcce oleje.

Důležité! Do olejové nádrže nesmí proniknout žádné nečistoty.

- (6) Několikrát vyzkoušejte činnost štípače bez zatížení.

Doporučený hydraulický olej: ISO VG 22 nebo olej se srovnatelnými parametry.

Použití jiného oleje negativně ovlivňuje funkci hydraulického systému.

Množství oleje viz Technické údaje.

Opravy

Používejte pouze příslušenství a náhradní díly doporučené výrobcem. Jestliže se na stroji projeví závada, nechte opravu provést pouze kvalifikovanou osobou, nebo kontaktujte autorizovaný servis výrobce.

SKLADOVÁNÍ A PŘEPRAVA

Příprava k přepravě a skladování

Před každou přepravou vypněte motor a odpojte stroj od sítě. Uzávěr olejové nádrže pevně utáhněte, aby nemohlo dojít k úniku oleje z nádrže.

Přeprava

Štípač je vybaven přepravními kolečky. K přesunu na kratší vzdálenost uchopte rukou transportní úchyt štípače a vpředu jej lehce nadzvedněte. Tak lze štípač pohodlně přesunovat. Při jakékoli manipulaci se štípačem je třeba dbát na to, aby odvzdušňovací uzávěr byl utažený, aby se zabránilo uniku oleje.

Při přepravě může dojít k úniku oleje. Stroj před přepravou pevně připevněte popruhy k paletě nebo ložné ploše vozidla. Přijměte opatření na ochranu životního prostředí.

Skladování








- Se strojem se smí manipulovat pouze s vypnutým motorem a po odpojení od sítě.
- Před uskladněním stroj důkladně vyčistěte.
- Stroj skladujte v pracovní poloze na bezpečném místě, kam nemají přístup děti, na suchém místě, chráněném před vlhkem a mrazem. Přikryjte jej prodyšnou plachtou proti prachu.
- Před dlouhodobým uskladněním navíc kovové plochy nakonzervujte vhodným olejem jako prevenci proti korozi.

ODSTRAŇOVÁNÍ ZÁVAD

Problém	Možné příčiny	Opatření
Motor se nerozběhne.	<ol style="list-style-type: none"> 1. Elektrická zásuvka je bez proudu 2. Vadný nebo nesprávný prodlužovací kabel 3. Přehřátý motor, zareagovala tepelná pojistka motoru 4. Vadný spínač 	<ol style="list-style-type: none"> 1. Zkontrolujte pojistky v napájení. 2. Vytáhněte vidlici ze zásuvky, zkontrolujte ji a v případě potřeby ji vyměňte, použijte správný kabel. 3. Počkejte několik minut, dokud motor nevychladne. 4. Nechte stroj zkontrolovat kvalifikovaným elektrikářem.
Posunovač se nepohybuje.	<ol style="list-style-type: none"> 1. Vadný hydraulický píst, ventil nebo čerpadlo 	<ol style="list-style-type: none"> 1. Výměnu hydraulických prvků musí vždy provádět pouze autorizovaný servis výrobce.
Štípač nemá výkon.	<ol style="list-style-type: none"> 1. Málo hydraulického oleje 2. Špatná funkce ovládacích prvků dvouručního ovládání - hydraulický ventil se úplně neotevře. 	<ol style="list-style-type: none"> 1. Olej zkontrolujte a doplňte. 2. Nechte stroj zkontrolovat v autorizovaném servisu.
Únik oleje	<ol style="list-style-type: none"> 1. Netěsnost v hydraulickém systému 	<ol style="list-style-type: none"> 1. Utáhněte šroubení.
Hydraulické čerpadlo za provozu píská, posunovač se pohybuje trhavě.	<ol style="list-style-type: none"> 1. Nízká hladina oleje 2. Zavzdušněný systém 3. Nečistoty v oleji 	<ol style="list-style-type: none"> 1. Doplňte olej 2. Povolte odvzdušňovací uzávěr 3. Vyprázdněte nádrž, vyčistěte ji, použijte nový olej.

Pokud potíže přetrvávají, kontaktujte svého prodejce nebo autorizovaný servis výrobce.

TECHNICKÉ ÚDAJE

MTF LHS 5T H	
Model:	LS5000/520A
Max. šířka x hloubka x výška v mm	1470 x 405 x 620 mm
Délka štípaného dřeva 	150 – 520 mm
Průměr štípaného dřeva 	50 – 250 mm
Max. zdvih	392 mm
Jmenovitá štípací síla 	5 t
Hydraulický tlak 	max. 18 MPa
Rychlost pohybu posunovače vpřed	0,032 m/s
Rychlost zpětného pohybu posunovače	0,065 m/s
Obsah olejové nádrže (přibližný)	3,2 l
Napětí / frekvence sítě 	230 V / 50 Hz
Jmenovitý příkon 	1,5 kW S3 - 80%
Krytí	IP 54
Hmotnost 	cca 61 kg

Poznámka: S3 - 80 % nepřetržitá doba provozu: čas jednoho cyklu je 10 minut, provozní doba při stálém zatížení je 8 minut, provozní doba bez zatížení jsou 2 minuty.

Úroveň akustického výkonu L_{WA} : 85 dB(A)

Úroveň vibrací: nižší než 2,5 m/s²

Provozní podmínky stroje:

Nadmořská výška: ≤ 1000 m

Teplota: 5 až 40 °C

Vlhkost: při 40 °C $\leq 50\%$, při 20 °C $\leq 90\%$

Teplota při přepravě a skladování: -25 ÷ +50 °C

LIKVIDACE



Obal se skládá z materiálů, které lze odevzdat k recyklaci v komunálních sběrných dvorech nebo sběrných nádobách.



Chraňte životní prostředí! Elektrické zařízení neodhazujte do domovního odpadu!

V souladu s evropskou směrnicí č. 2012/19/EU musí být opotřebované elektrické zařízení shromažďováno odděleně a odevzdáno k ekologické recyklaci. Informace o možnostech likvidace vysloužilého zařízení vám podá obecní nebo městská správa.

ZÁRUČNÍ PODMÍNKY

Záruční doba je uvedena na prodejním dokladu, nejméně však 24 měsíců, a začíná dnem převzetí výrobku, což je třeba prokázat originálním prodejním dokladem. Záruka se vztahuje na vady, které má výrobek při převzetí, a dále na prokazatelné výrobní vady, které se vyskytnou v záruční době. Záruka se nevztahuje na běžné opotřebení výrobku a jeho dílů a na škody vzniklé v důsledku nedodržování návodu k použití, zanedbání údržby, nesprávného používání, v důsledku úmyslného poškození, neodborného zásahu, úpravy nebo opravy za použití neoriginálních dílů, v důsledku vnějších vlivů (oxidace, koroze, záplavy apod.). Opravy v záruční době směřjí provádět pouze autorizované opravy nebo servis výrobce.

OBSAH:

ÚVOD	14
ÚČEL A SPÔSOB POUŽITIA STROJA	15
BEZPEČNOSTNÉ POKYNY	15
BEZPEČNOSTNÉ POKYNY PRE ŠTIEPAČKY DREVA.....	16
ELEKTRICKÁ BEZPEČNOSŤ	17
ZOSTATKOVÉ RIZIKA	18
POUŽITÉ BEZPEČNOSTNÉ PIKTOGRAMY A SYMBOLY	19
ELEKTRICKÉ PRIPOJENIE	20
POPIS STROJA.....	20
ZOSTAVENIE A PRÍPRAVA K PREVÁDZKE.....	21
PREVÁDZKA	21
ÚDRŽBA.....	23
SKLADOVANIE A PREPRAVA.....	24
ODSTRAŇOVANIE ZÁVAD.....	25
TECHNICKÉ ÚDAJE.....	26
LIKVIDÁCIA.....	26
ZÁRUČNÉ PODMIENKY	26

ÚVOD

Ďakujeme, že ste si vybrali tento stroj a dúfame, že vám bude dobre slúžiť. Stroj spĺňa náročné požiadavky na elektrické náradie a je neoceniteľným pomocníkom.



Tento návod na obsluhu slúži na oboznámenie sa so strojom a jeho funkciami a opisuje zamýšľané použitie a nebezpečenstvá spojené s jeho používaním. Návod na obsluhu obsahuje dôležité informácie o tom, ako stroj používať profesionálne a hospodárne, čím sa predídete nehodám, predídete sa opravám a zvýši sa spoľahlivosť a životnosť stroja.

Návod na obsluhu musí byť vždy k dispozícii na mieste používania stroja. Tento návod na obsluhu majte vždy pri stroji. Stroj požičiavajte len osobám, ktoré sú oboznámené s jeho používaním a návod na obsluhu odovzdajú spolu s ním. Návod na obsluhu si musí prečítať a dodržiavať každá osoba, ktorá so strojom pracuje.

Poznámka:

Obrázky a technické údaje v tejto príručke nie sú záväzné a môžu sa líšiť od dodaného výrobku. Výrobca si vyhradzuje právo na zmeny v záujme ďalšieho vývoja bez predchádzajúceho upozornenia.

Všetky potrebné ilustrácie nájdete na prvých stranách tejto príručky. V rámci jednotlivých popisov budete odkázaní na príslušné obrázky.

ÚČEL A SPÔSOB POUŽITIA STROJA

Hydraulický štiepačka dreva môže používať len na štiepanie drevených polien v smere vlákien jednou osobou. Žiadna iná osoba nesmie so strojom pracovať ani mu pomáhať!

Pomocou štiepačky sa môžu štiepať len rovné (kolmo narezané) polená. Rozmery štiepaných polien nesmú prekročiť maximálne rozmery (**viď Technické údaje**).

Cudzie telesá (klince, drôt, betón atď.) sa musia z rozštiepeného dreva bezpodmienečne odstrániť.


Akékoľvek iné použitie sa považuje za nesprávne použitie v rozpore s účelom stroja. V tomto prípade výrobca nepreberá žiadnu zodpovednosť za prípadné následné škody a straty; riziko nesie používateľ.

Je nevyhnutné dodržiavať všetky pokyny výrobcu týkajúce sa montáže, bezpečnej prevádzky a údržby, aby sa predišlo nebezpečenstvu a poškodeniu.

Svojevoľné úpravy alebo zmeny na stroji vylučujú zodpovednosť výrobcu za spôsobené škody.

Štiepačku palivového dreva môžu obsluhovať a udržiavať len osoby, ktoré sú oboznámené s týmito činnosťami a ktoré boli poučené o možných rizikách. Akékoľvek opravy smie okrem výrobcu vykonávať len autorizovaný servis výrobcu.

BEZPEČNOSTNÉ POKYNY

 **POZOR! Pred uvedením do prevádzky si prečítajte tento návod na obsluhu a dodržiavajte všetky bezpečnostné pokyny a miestne predpisy platné pre prevádzku podobných strojov. Iba tak ochránite seba a ostatné osoby pred možným zranením.**

Tento stroj nie je určený na používanie osobám (vrátane detí) so zníženými fyzickými, zmyslovými alebo duševnými schopnosťami, pokiaľ nie sú pod dohľadom a poučené zodpovednou osobou; osobami, ktoré nie sú oboznámené s obsluhou v rozsahu tohto návodu; osobami pod vplyvom drog, omamných látok a pod., ktoré znižujú ich schopnosť pohotovo reagovať.

Stroj zabezpečte tak, aby k nemu nemali prístup deti bez dozoru.

- Pred každým použitím vykonajte vizuálnu kontrolu stroja. Nikdy nepoužívajte tento stroj, ak je poškodené alebo opotrebované akékoľvek bezpečnostné zariadenie. Nikdy nevyraďujte žiadne bezpečnostné zariadenie z prevádzky.
- Stroj nikdy nespúšťajte, ak nie je v správnej prevádzkovej polohe.
- Bezpečnosť na pracovisku je vašou zodpovednosťou! Udržujte pracovisko v poriadku. Neporiadok na pracovisku môže spôsobiť úraz.
- Nepoužívajte elektrické zariadenie v priestoroch, kde hrozí nebezpečenstvo požiaru alebo výbuchu.
- Stroj používajte len pri dennom alebo dostatočnom umelom osvetlení.
- Chráňte stroj pred vlhkosťou a dažďom.
- Nikdy nenechávajte stroj v prevádzke bez dozoru.
- Ostatné osoby, najmä deti a domáce zvieratá, udržiavajte v bezpečnej vzdialenosti od stroja a zabezpečte, aby sa nedotýkali elektrických káblov.
- Venujte pozornosť vykonávanej činnosti. Pri práci používajte zdravý rozum. Chvíľna nepozornosť pri používaní stroja môže mať za následok vážne poranenie.
- Stroj nepoužívajte, ak ste sami. Zabezpečte, aby s vami niekto iný zostal v dosahu sluchu pre prípad, že budete potrebovať pomoc. Pripravte si lekárničku prvej pomoci.
- Zabezpečte, aby bol stroj v prípade prerušenia práce na bezpečnom mieste.
- Ak stroj nepoužívate, uložte ho na bezpečné miesto, kde k nemu nemajú prístup deti.
- Stroj používajte len na účely uvedené v tomto návode na obsluhu.
- Stroj nepreťažujte. Používajte ho len na činnosť, na ktorú je určený a na ktorú má dostatočný výkon.

- Nenoste voľné oblečenie ani šperky, pretože by ich mohli zachytiť pohyblivé časti.
- Pri práci vonku noste obuv s protišmykovou podrážkou.
- Ak máte dlhé vlasy, noste sieťku na vlasy.
- Vždy noste ochranné okuliare a ochranu sluchu.
- Počas práce vždy udržiavajte bezpečný postoj a rovnováhu.
- Udržujte rukoväte suché, čisté a bez zvyškov oleja a mastnoty.
- Vždy používajte len predĺžovacie káble schválené na použitie vo vonkajšom prostredí.
- Predĺžovací kábel chráňte pred vysokými teplotami, olejom a ostrými hranami.
- Pravidelne kontrolujte napájací kábel a predĺžovacie šnúry a v prípade poškodenia zabezpečte ich výmenu kvalifikovanou osobou.
- Dodržiavajte pokyny na mazanie stroja a výmenu oleja.
- Stroj vždy odpojte od elektrickej siete po ukončení práce, pred vykonávaním údržby, odstraňovaním porúch alebo nastavovaním, pred premiestnením alebo aj pred krátkodobým opustením stroja.
- Pred zapnutím stroja po vykonaní údržby alebo opravy sa uistite, že všetky nástroje a nastavovacie prvky boli zo stroja odstránené.
- Pravidelne kontrolujte správne a predpísané fungovanie bezpečnostných zariadení a opotrebovanie/poškodenie komponentov a v prípade potreby ich pred ďalším používaním stroja nechajte opraviť alebo vymeniť.
- Stroj nepoužívajte, ak má chybný spínač a nedá sa vypnúť.
- Na opravy používajte len originálne náhradné diely. Nikdy nepoužívajte náhradné diely alebo príslušenstvo, ktoré neboli schválené alebo odporúčané výrobcom.
- Opravy elektrického zariadenia musí vždy vykonávať kvalifikovaný elektrikár.
- Pred uvedením stroja do prevádzky a po každom náraze skontrolujte, či stroj nevykazuje známky opotrebovania alebo poškodenia a v prípade potreby ho dajte opraviť.

BEZPEČNOSTNÉ POKYNY PRE ŠTIEPAČKY DREVA

- Pred každým použitím skontrolujte hladinu oleja. V prípade potreby olej doplňte.
- Stroj môže obsluhovať vždy len jedna osoba!
- Počas prevádzky zachovávajte stálu pozornosť. Ruky a nohy vždy držte mimo oblasti hlavy dreveného polena a štiepacieho klinu. Nebezpečenstvo poranenia štiepacím klinom.
- Štiepačku pred použitím položte na rovný, nešmykľavý povrch. Zabezpečte dostatočný priestor na voľný pohyb okolo stroja
- Pred začatím práce skontrolujte správnu činnosť obojručného ovládania vrátane funkcie zastavenia pohybu posunovača. Pri uvoľnených ovládacích prvkoch sa posunovač musí začať vracat' späť.
- Pred začatím práce skontrolujte hydraulické vedenia a hadice.
- Pri práci musia byť na stroji namontované všetky bezpečnostné zariadenia a kryty a musia bezchybne fungovať. Bezpečnostné zariadenia stroja sa nesmú demontovať alebo vyradiť z prevádzky.
- Na stroj nikdy nelezte.
- Pracovisko udržiavajte vždy upratané a odstráňte všetky popadané drevené zvyšky. Priebežne odstraňujte všetko drevo, drevný odpad a kôru z priestoru, kde sa stroj používa.
- Majte na pamäti, že drevo je prírodný materiál a pri štiepaní sa môže správať nepredvídateľne (neočakávané vymrštenie kusov dreva - explozívne rozbitie).
- Čelná strana štiepaného polena musí byť kolmá, aby sa drevne poleno bezpečne dotýkalo celej plochy posunovača a nemohlo skĺznuť do strany.

- Spracovaný kus dreva musí byť umiestnený na lôži štiepačky pozdĺžne v stabilnej polohe, aby nedošlo k jeho vzpričeniu.
- Pred začatím práce skontrolujte hydraulické vedenia a hadice.
- Pri práci musia byť na stroji namontované všetky bezpečnostné zariadenia a kryty a musia bezchybne fungovať. Bezpečnostné zariadenia stroja sa nesmú demontovať alebo vyradiť z prevádzky.
- Na stroj nikdy nelezte.
- Pracovisko udržiavajte vždy upratané a odstráňte všetky popadané drevené zvyšky. Priebežne odstraňujte všetko drevo, drevný odpad a kôru z priestoru, kde sa stroj používa.
- Majte na pamäti, že drevo je prírodný materiál a pri štiepaní sa môže správať nepredvídateľne (neočakávané vymrštenie kusov dreva - explozívne rozbitie).

Minimálny vek obsluhy

Tento stroj môžu obsluhovať len osoby staršie ako 18 rokov. Výnimkou sú nepĺnoleté osoby, ktoré obsluhujú tento stroj pod dohľadom učiteľa odborného výcviku s cieľom získať potrebné zručnosti v rámci profesného vzdelávania.

Zaškolenie

Používanie tohto stroja si vyžaduje zaškolenie odborníkom alebo prečítanie tohto návodu. Nie je potrebné žiadne špeciálne školenie.

Postup v prípade úrazu

Poskytnite prvú pomoc primeranú povahe zranenia a čo najskôr vyhľadajte lekársku pomoc. Chráňte zranenú osobu pred ďalším zranením a upokojte ju.

Ak privoláte lekársku pomoc, poskytnite nasledujúce informácie: 1. Miesto, kde sa nehoda stala, 2. Povahy nehody, 3. Počet zranených osôb, 4. Popis úrazu.

ELEKTRICKÁ BEZPEČNOSŤ

- Pri používaní káblového bubna kábel úplne odmotajte.
- Vidlice a zásuvky na predlžovacom kábli musia byť vyrobené alebo potiahnuté gumou alebo iným termoplastickým materiálom s rovnakou mechanickou pevnosťou.
- Spojenie medzi vidlicou a zásuvkou predlžovacieho kábla musí byť na mieste chránenom pred striekajúcou vodou.
- Pri vedení kábla sa musí dbať na to, aby sa kábel nezlomil, neskrútil alebo nenamočil.
- Nepoužívajte kábel na účely, na ktoré nie je určený. Kábel chráňte pred teplom, olejom a ostrými hranami. Nepoužívajte kábel na vytiahnutie zástrčky zo zásuvky.
- Predlžovací kábel pravidelne kontrolujte a v prípade poškodenia ho vymeňte.
- Nepoužívajte poškodené predlžovacie káble.
- Používajte len predlžovacie káble určené na vonkajšie použitie.
- Nepoužívajte žiadne provizórne elektrické prípojky.
- Vypínače nikdy neprepájajte ani inak nevyraďujte z činnosti.
- Elektrické pripojenie a opravy elektrických častí stroja musia byť zverené oprávnenej osobe s príslušnou elektrotechnickou kvalifikáciou alebo autorizovanému servisnému stredisku výrobcu. Dbajte na dodržiavanie miestnych bezpečnostných predpisov a bezpečnostných opatrení.
- Opravy ostatných častí stroja môže vykonávať výrobca alebo autorizovaný servis výrobcu.
- Používajte len originálne náhradné diely. Použitie iných náhradných dielov môže spôsobiť zranenie alebo poškodenie majetku. V takýchto prípadoch sa výrobca zrieka akejkoľvek zodpovednosti.

- Používajte iba predĺžovací kábel typu H07 RN-F (podľa IEC 60245) s prierezom vodičov 3x 1,5 mm² v dĺžke max. do 30 m, alebo 3x 2,5 mm² v dĺžke max. do 50 m. Nikdy nepoužívajte kábel dlhší, pretože môže spôsobiť úbytok napätia, motor tak nedosiahne svoj maximálny výkon a môže dôjsť k poškodeniu elektrických častí stroja.

ZOSTATKOVÉ RIZIKA

Tento stroj bol skonštruovaný podľa najnovších poznatkov a v súlade s platnými bezpečnostnými a technickými predpismi.

Napriek správne použitiu stroja a dodržiavaniu všetkých predpísaných bezpečnostných pokynov je potrebné brať do úvahy určité zvyškové riziká vyplývajúce z konštrukcie stroja a spôsobu jeho používania. Tieto zvyškové riziká možno minimalizovať len vtedy, ak sa dôkladne preštudujú a dodržia bezpečnostné pokyny, návod na obsluhu a účel a spôsob použitia stroja.

- Nebezpečenstvo poranenia prstov alebo rúk rezným klinom. Časti tela udržiavajte v bezpečnej vzdialenosti od pohyblivých častí stroja.
- Nebezpečenstvo poranenia vyvrátenými kusmi dreva v dôsledku nesprávnej prípravy alebo upevnenia štiepaného polena.
- Drevo je pri štiepaní pod silným tlakom. Pripravte sa na okamih, keď dôjde k štiepaniu, a udržiavajte bezpečnú vzdialenosť od polena a miest, kam by mohli dopadnúť triesky.
- Riziko poranenia o triesky alebo odštiepky. Vždy používajte ochranné pracovné rukavice.
- Riziko spojené s úrazom elektrickým prúdom pri použití nesprávneho napájacieho kábla.
- Skryté zvyškové riziká sa môžu vyskytnúť aj pri dodržaní všetkých bezpečnostných opatrení.

POUŽITÉ BEZPEČNOSTNÉ PIKTOGRAMY A SYMBOLY



Označenie CE. Potvrďuje zhodu výrobku s požiadavkami príslušných smerníc Európskej únie.



Iba pre obsluhu 1 osobou.



Výstraha! Nebezpečie úrazu elektrickým prúdom!



Výstraha! Nebezpečie stlačenia! Nedotýkajte sa oblastí pohybujúcich sa častí.



Prečítajte si návod na obsluhu!



Používajte ochrannú obuv!



Pred údržbou a opravou vyťahnite sieťovú vidlicu!



Vyradené elektrozařízení nepatří do komunálního odpadu. Pozri kapitolu Likvidácia.



Nikdy nevystavujte dažďu (alebo vlhkosti).



Pred zahájením práce odstráňte všetky cudzorodé predmety (napr.. klince, drôty).



Výstraha! Nebezpečie vymrštenia. V priebehu použitia stroja udržiňte osoby mimo pracovný priestor!



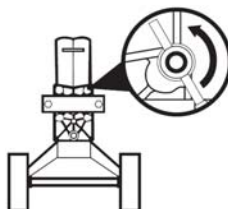
Výstraha! Nebezpečie úrazu! Udržiňte odstup od pohybujúcich sa častí!



Používajte ochranné okuliare!
Používajte chrániče sluchu!



Používajte ochranné rukavice!



Pred spustením stroja vykonajte odvzdušnenie. Povoľte odvzdušňovací uzáver o 2-3 otáčky.

ELEKTRICKÉ PRIPOJENIE

Pripojenie k elektrickej sieti na strane zákazníka a predlžovacie káble musia spĺňať požiadavky príslušných predpisov.



POZOR! Riziko úrazu elektrickým prúdom!

- Pripojenie je povolené len do zásuvky obvodu chráneného prúdovým chráničom s maximálnym vybavovacím prúdom 30 mA, vybaveného 16 A poistkou.
- Technické údaje na typovom štítku musia zodpovedať napätiu siete, ku ktorej stroj pripájate.
- Vidlicu napájacieho kábla zasuňte do zásuvky, ktorej tvar a zapojenie zodpovedajú platným normám.

Zapnutie a vypnutie:

Stlačte tlačidlo spínača. Motor pobeží tak dlho, kým bude tlačidlo stlačené. Po uvoľnení tlačidla sa motor zastaví.

POPIS STROJA

(obr. 1)

1	Teleso štiepačky	10	Stolík s transportným úchytom
2	Vedenie lóže	11	Elektrický motor, spínač, prívodný kábel
3	Vedenie lóže	12	Tlačidlo spínača
4	Bočný kryt	13	Koliesko
5	Zadný kryt	14	Štiepací klin
6	Horný kryt	15	Posunovač
7	Čelný kryt	16	Odvzdušňovací uzáver olejovej nádrže
8	Kryt ovládacej páky	17	Mierka oleja
9	Ovládacia páka		

Rozsah dodávky

- Štiepačka
- Vedenie lóže (2 ks)
- Čelný kryt
- Predný kryt
- Zadný kryt
- Bočný kryt
- Horný kryt
- Kryt ovládacej páky
- Ovládacia páka
- Stolík s transportným úchytom
- Stranový kľúč 13-16 (2 ks)
- Spojovací materiál, náhradné tesnenie mierky oleja

Skontrolujte kompletnosť dodávky. Po rozbalení skontrolujte všetky súčasti stroja, či neboli v priebehu prepravy poškodené. Akúkoľvek reklamáciu oznámte okamžite dodávateľovi. Na neskoršie reklamácie nebude braný ohľad.

ZOSTAVENIE A PRÍPRAVA K PREVÁDZKE

Zostavenie

Namontujte všetky voľne dodané komponenty (pozri Rozsah dodávky) na príslušné miesta na stroji. Postupujte podľa obrázkov na prvých stranách tohto návodu (obr. 2).

Pracovisko

- Na bezpečné štiepanie dreva je nevyhnutné, aby bola pracovná plocha vodorovná a protišmyková a aby bola zabezpečená dostatočná voľnosť pohybu. Je nevyhnutné, aby boli cesty voľné na dodávanie a odoberanie štiepačky dreva bez nebezpečenstva zakopnutia. Musí byť zabezpečené dostatočné osvetlenie pracoviska.
- Stroj musí počas prevádzky stáť na rovnom povrchu a podlaha okolo stroja musí byť rovná, dobre udržiavaná a bez nečistôt, ako sú poľená a odrezky.
- Postavte štiepačku na pevný pracovný stôl s doskou vo výške min. 700 mm (obr. 2-D).

PREVÁDZKA

Odvzdušnenie

Pred uvedením stroja do prevádzky odvzdušnite hydraulický systém:

- Uvoľnite odvzdušňovací uzáver olejovej nádrže (16) o 2 – 3 otáčky, aby vzduch v nádrži mohol za prevádzky stroja unikáť (obr. 3-A).
- Tento uzáver nechajte behom prevádzky uvoľnený.
- Po skončení práce a pred tým, než budete so strojom manipulovať, opäť uzáver utiahnite, aby olej nevytiekol.

Dôležité: Ak nebude hydraulický systém pred uvedením do prevádzky odvzdušnený, uzatvorený stlačený vzduch spôsobí poškodenie hydraulického systému stroja.


Príprava práce

Pred každým použitím stroja vykonajte:

- Vizuálna kontrola stavu a jeho úplnosti. Prevádzka nekompletne zmontovaného stroja je prísne zakázaná.
- Skontrolujte hladinu oleja v nádrži – vid' kapitola Údržba.
- Skontrolujte funkčnosť a tesnosť upevnenia bezpečnostných prvkov (ochranných krytov, zariadení atď.), všetkých súčastí stroja alebo elektrických ovládacích prvkov.
- Vykonajte odvzdušnenie.
- Zapnite motor a skontrolujte tesnosť hydraulických rozvodov

Pred uvedením do prevádzky je nutné skontrolovať funkciu dvojručného ovládania obr. 3-B):

- Stlačte tlačidlo spínača (12), zapne sa motor a hydraulické čerpadlo.
- Potom stlačte ovládaciu páku (9). Posunovač sa začne posúvať proti štiepaciemu klinu.
- Akonáhle kedykoľvek uvoľníte jeden z ovládacích prvkov, tzn. tlačidla alebo ovládacie páky, pohyb posunovača sa musí zastaviť.

 **POZOR! Stroj sa nesmie používať, ak je poškodený alebo sú poškodené ovládacie alebo bezpečnostné prvky. Opotrebené a poškodené diely pred ďalším použitím vymeňte.**

Veľkosť štiepaného dreva

Hydraulická štiepačka je určená pre maximálne polmetrové drevená polená s priemerom do 250 mm. Priemer polena je iba orientačný, pretože aj tenké drevo môže byť tužke rozštiepať, ak obsahuje suky alebo vlákna, ktoré sú príliš pevné a polená s priemerom nad 250 mm môžu byť celkom jednoducho rozšliapnutá, ak sú vlákna hladké a rovné.

Pripravte ku štiepaniu polená, ktoré odpovedajú predom uvedeným rozmerom a dbajte aby polená boli rovno (kolmo) narezané. Poleno vkladajte do štiepačky tak, aby pre obsluhu nevzniklo žiadne nebezpečie.



POZOR! Dlhšie polená neštiepajte!

Prevádzkové pokyny

- (1) Poleno položte na lôžnu štiepačky v pozdĺžnom smeru. Nikdy nie kolmo alebo šikmo!
- (2) Zaisťte, aby poleno dosadlo správne na plochu posunovača.
- (3) Spustíte proces štiepania stlačením ovládacích prvkov (obr. 3-B):
 - a. Stlačte tlačidlo spínača (12), zapne sa motor a hydraulické čerpadlo.
 - b. Potom stlačte ovládací páku (9). Posunovač začne tlačiť poleno proti štiepaciemu klinu.
- (4) Rozštiepete poleno na jeden posun posunovača.
- (5) Uvoľnite oba ovládacie prvky, posunovač sa automaticky vráti do pôvodnej polohy.
- (6) V prípade potreby poleno pootočte a rozštiepete na dva krát.

Štiepačku sa nepokúšajte pri štiepaní polena naplno zaťažovať po dobu viac než 10 sekúnd. Môže to viesť k poškodeniu stroja. Prípadne pozmeňte polohu polena na lôžnu a opakujte proces štiepania, alebo odložte poleno bokom.



POZOR! Pri štiepaní prerasteného dreva, výrezov nepravidelného tvaru atď. môže dôjsť k nebezpečeniu vyplývajúcejmu z vymrštenia častí, blokovanie alebo stlačenie.



POZOR! Nikdy nezasahujte do oblasti štiepania.



POZOR! Nikdy sa nepokúšajte štiepať dve polená naraz.

Ako uvoľniť zakliesnené poleno v stroji?

Existuje nebezpečie, že súkrovité drevo sa pri štiepaní zakliesni.

- (1) Uvoľnite ovládacie prvky, aby sa vrátil posunovač späť do pôvodnej polohy.
- (2) Priložte malý drevený hranol (šírka 12 cm) medzi poleno a posunovač a potom zahajte znovu proces štiepania, aby sa poleno úplne rozštiepilo.
- (3) Ak sa poleno neuvoľnilo, postup opakujte pomocou väčších hranolov, dokým sa poleno nerozštiepi.



POZOR! Nesnažte sa uvoľniť zakliesnené poleno rukami. Nikdy zakliesnené poleno nevyrezávajú pílou. Nežiadajte ďalšiu osobu o pomoc. Nevkladajte ruky ani nohy pod poleno, hrozí riziko úrazu.

Ukončení práce

- (1) Uvoľnite ovládacie prvky, aby sa vrátil posunovač späť do pôvodnej polohy.
- (2) Odpojte stroj od siete.
- (3) Počkajte, až stroj vychladne a potom utiahnite odzdušňovací uzáver.
- (4) Učinite kroky popísané v kapitole Údržba.

ÚDRŽBA

Bezpečnostné pokyny k vykonaniu kontrol a údržby

 **POZOR!** Pred každou údržbou odpojte stroj od elektrickej siete (vytiahnutím zástrčky zo zásuvky).

 **POZOR!** Vždy noste ochranné rukavice.

Len pravidelne a správne udržiavaný stroj vám môže slúžiť k plnej spokojnosti. Nedostatočná údržba a zanedbávanie starostlivosti o stroj môžu mať za následok neočakávané poruchy stroja a zranenia osôb.

- Opravy a údržbu elektrických zariadení vždy zverte kvalifikovanému elektrikárovi.
- Všetky ochranné a bezpečnostné zariadenia musia byť po dokončení opravy alebo údržby okamžite znovu nainštalované.
- Pri výmene dielov používajte len originálne diely. Iné diely môžu viesť k nepredvídanému poškodeniu alebo zraneniu.
- Dbajte na to, aby ste po dokončení opravy alebo údržby nenechávali v stroji žiadne náradie.
- Údržbu a servisné práce na stroji, ktoré presahujú rámec návodu, môže vykonávať len autorizované servisné stredisko výrobcu.

Odporúčame vykonávať nasledujúcu údržbu:

- **Celý stroj**

Po skončení práce stroj riadne vyčistite. Odstráňte všetky zvyšky živice.

Na čistenie stroja nikdy nepoužívajte agresívne čistiace prostriedky. Mohli by poškodiť alebo dokonca zničiť stroj..

- **Štiepací klin**

Štiepací klin podlieha opotrebovaniu a musí sa podľa potreby brúsiť jemným pilníkom. Tým sa zvýši výkon štiepačky a zníži sa zaťaženie štiepačky.

Používajte len jeden štiepací klin. Nepoužívajte krížový štiepací klin.

Štiepací klin namažte tukom, aby ste znížili koróziu.

- **Vedenie posunovača**

Udržujte čistú lôžku a vedenie posunovača (odstráňte nečistoty, triesky, kôru atď.). Hornú a spodnú plochu vedenia posunovača mažte slabou vrstvou mazacieho tuku (obr.5).

- **Hydraulický systém**

Hydraulický systém je uzavretý systém s olejovou nádržou, olejovým čerpadlom a regulačným ventilom. Systém dodaný výrobcom sa nesmie nijako meniť ani upravovať.

Pravidelne kontrolujte hladinu oleja – pozri nižšie. Príliš málo oleja môže mať za následok poškodenie olejového čerpadla.

Pravidelne kontrolujte tesnosť hydraulického systému a v prípade potreby hadice dotiahnite alebo vymeňte.

Kontrola hladiny oleja

Olejová nádrž sa nachádza v telese štiepačky a je z výroby naplnená vysokokvalitným hydraulickým olejom.

Dôležité: Pre kontrolu oleja musí byť posunovač v zasunutej polohe a musí byť demontovaný kryt ovládacej páky a ovládacia páka (8 a 9, obr. 4-A).

Postavte štiepačku plniacim hrdlom oleja smerom nahor (obr. 4-B).

Poznámka: Bude potrebná pomoc druhej osoby, aby držala štiepačku v vzpriamenej polohe.

Odskrutkujte mierku oleja (17) (pri vyberaní mierky nestráťte z nej tesnenie – obr. 4-C).

Očistite mierku a tesnenie a potom ju ponorte úplne do olejovej nádrže.

Teraz mierku znovu vytiahnite a odrátajte hladinu oleja. Ak je hladina medzi dvoma ryskami na mierke, je v nádrži dostatok oleja. Ak je hladina pod spodnou ryskou, olej doplňte.

Kedy je potrebné olej vymeniť?

Prvá výmena oleja by sa mala vykonať po 50 pracovných hodinách a potom každých 250 pracovných hodín.

Dôležité: Pre výmenu oleja musí byť posunovač v zasunutej polohe a musí byť demontovaný kryt ovládacej páky a ovládacia páka (8 a 9, obr. 4-A).

- (1) Umiestnite vhodnú zbernú nádobu s objemom aspoň 4 litre pod plniaci otvor oleja. Odskrutkujte mierku oleja (17) (pri vyberaní mierky neupustíte alebo nestráťte z nej tesnenie) a olej nechajte vytiecť.
- (2) Po vypustení starého oleja postavte štiepačku plniacim hrdlom oleja smerom hore.
Poznámka: Bude potrebné pomocou druhej osoby, aby držala štiepačku v vzpriamenej polohe.
- (3) Nádrž naplňte novým hydraulickým olejom.
- (4) Očistite mierku oleja a tesnenie. Tesnenie skontrolujte a v prípade jeho poškodenia ho vymeňte.
- (5) Naskrutkujte mierku opäť na svoje miesto.

Dôležité! Neut'ahujte mierku príliš, aby ste nepoškodili tesnenie alebo závit na mierke oleja.

Dôležité: Do olejovej nádrže sa nesmú dostať žiadne nečistoty.

- (6) Niekoľkokrát vyskúšajte činnosť štiepačky bez zaťaženia.

Odporúčaný hydraulický olej: ISO VG 22 alebo olej s porovnateľnými parametrami.

Použitie iného oleja má nepriaznivý vplyv na funkciu hydraulického systému.

Množstvo oleja nájdete v technických údajoch.

Opravy

Používajte len príslušenstvo a náhradné diely odporúčané výrobcom. Ak sa na stroji vyskytne porucha, nechajte ho opraviť len kvalifikovanou osobou alebo sa obráťte na autorizovaný servis výrobcu.

SKLADOVANIE A PREPRAVA

Príprava k preprave a skladovaniu

Pred každou prepravou zídte so štiepacím klinom úplne dole, vypnite motor a odpojte stroj od siete. Uzáver olejovej nádrže pevne utiahnite, aby nemohlo dôjsť k úniku oleja z nádrže.

Preprava

Štiepačka je vybavená prepravnými kolieskami. Ak ju chcete premiestniť na kratšiu vzdialenosť, uchopte rukou transportnú rukoväť štiepačky a mierne ju vpredu nadvihnite. To umožňuje pohodlné premiestňovanie štiepačky. Pri akejkoľvek manipulácii so štiepačkou sa uistite, že je utiahnutý odvzdušňovací uzáver, aby ste zabránili úniku oleja.

Počas prepravy môže dôjsť k úniku oleja. Pred prepravou stroj pevne upevnite k palete alebo ložnej ploche vozidla pomocou popruhov. Prijmite opatrenia na ochranu životného prostredia.

Skladovanie








- So strojom sa smie manipulovať iba s vypnutým motorom a po odpojení od siete.
- Pred uskladnením stroj dôkladne vyčistite.
- Stroj uskladnite na bezpečnom mieste, kam nemajú prístup deti, na suchom mieste, chránenom pred vlhkom a mrazom. Prikryjte ho priedušnou plachtou proti prachu.
- Pred dlhodobým uskladnením navyše kovové plochy zakonzervujte vhodným olejom ako prevenciu proti korózii.

ODSTRAŇOVANIE ZÁVAD

Problém	Možné príčiny	Opatrenia
Motor sa nerozbehne.	<ol style="list-style-type: none"> 1. Elektrická zásuvka je bez prúdu 2. Poškodený alebo nesprávny predlžovací kábel 3. Prehriaty motor, zareagovala tepelná poistka motoru 4. Poškodený spínač 	<ol style="list-style-type: none"> 1. Skontrolujte poistky v napájaní. 2. Vytuhnite vidlicu zo zásuvky, skontrolujte ju a v prípade potreby ju vymeňte, použite správny päťžilový kábel. 3. Počkajte niekoľko minút, kým motor nevychladne. 4. Nechajte stroj skontrolovať kvalifikovaným elektrikárom.
Posunovač sa nepohybuje.	<ol style="list-style-type: none"> 1. Poškodený hydraulický piest, ventil alebo čerpadlo 	<ol style="list-style-type: none"> 1. Výmenu hydraulických prvkov musí vždy vykonávať iba autorizovaný servis výrobcu.
Štiepačka nemá výkon.	<ol style="list-style-type: none"> 1. Málo hydraulického oleja 2. Zlá funkcia ovládacích pák dvojručného ovládania - hydraulický ventil sa úplne neotvorí. 	<ol style="list-style-type: none"> 1. Olej skontrolujte a doplňte. 2. Nechajte stroj skontrolovať v autorizovanom servise.
Únik oleja	<ol style="list-style-type: none"> 1. Netesnosť v hydraulickom systéme 	<ol style="list-style-type: none"> 1. Utuhnite šrobenie. Vymeňte tlakové hadice.
Hydraulické čerpadlo za prevádzky písku, štiepací klin sa pohybuje trhavo	<ol style="list-style-type: none"> 1. Nízka hladina oleja 2. Zavzdušnený systém 3. Nečistoty v oleji 	<ol style="list-style-type: none"> 1. Doplňte olej 2. Povoľte odvzdušňovací uzáver 3. Vyprázdnite nádrž, vyčistite ju, použite nový olej.

Ak problémy pretrvávajú, kontaktujte svojho predajcu alebo autorizovaný servis výrobcu.

TECHNICKÉ ÚDAJE

MTF LHS 5T H		
Model:		LS5000/520A
Max. šírka x hĺbka x výška v mm		1470 x 405 x 620 mm
Dĺžka štiepaného dreva		150 – 520 mm
Priemer štiepaného dreva		50 – 250 mm
Max. zdvih		392 mm
Menovitá štiepacia sila		5 t
Hydraulický tlak		max. 18 MPa
Rýchlosť pohybu posunovača vpred		0,032 m/s
Rýchlosť spätného pohybu posunovača		0,065 m/s
Obsah olejovej nádrže (približný)		3,2 l
Napätie / frekvencia siete		230 V / 50 Hz
Menovitý príkon		1,5 kW S3 - 80%
Krytie		IP 54
Hmotnosť		cca 61 kg

Poznámka: S3 - 80 % nepretržitá doba prevádzky: čas jedného cyklu je 10 minút, prevádzková doba pri stálom zaťažení je 8 minút, prevádzková doba bez zaťaženia je 2 minút.

Úroveň akustického výkonu L_{WA} : 85 dB(A)

Úroveň vibrácií: nižšia než 2,5 m/s²

Prevádzkové podmienky stroja:

Nadmorská výška: ≤ 1000 m

Teplota: 5 až 40 °C

Vlhkosť: pri 40 °C $\leq 50\%$, pri 20 °C $\leq 90\%$

Teplota pri preprave a skladovaní: -25 ÷ +50 °C

LIKVIDÁCIA



Obal sa skladá z materiálov, ktoré sa dajú odovzdať k recyklácii v komunálnych zberných dvoroch alebo zberných nádobách



Chráňte životné prostredie! Elektrické zariadenie nedohadzujte do domáceho odpadu! V súlade s európskou smernicou č. 2012/19/EU musí byť opotrebované elektrické zariadenie zhromažďované oddelene a odovzdané k ekologickej recyklácii. Informácie o možnostiach likvidácie vyslúžilého zariadenia vám podá obecná alebo mestská správa.

ZÁRUČNÉ PODMIENKY

Záručná doba je uvedená na predajnom doklade, najmenej však 24 mesiacov a začína dňom prevzatia výrobku, čo je potrebné preukázať originálnym predajným dokladom. Záruka sa vzťahuje na vady, ktoré má výrobok pri prevzatí a ďalej na preukázateľné výrobné vady, ktoré sa vyskytnú v záručnej dobe. Záruka sa nevzťahuje na bežné opotrebenie výrobku a jeho dielov a na škody vzniknuté v dôsledku nedodržania návodu na použitie, zanedbania údržby, nesprávneho používania, v dôsledku úmyselného poškodenia, neodborného zásahu, úpravy alebo opravy za použitia neoriginálnych dielov, v dôsledku vonkajších vplyvov (oxidácia, korózie, záplavy a pod.). Opravy v záručnej dobe smú vykonávať iba autorizované opravovne alebo servis výrobcu.

CZ ES PROHLÁŠENÍ O SHODĚ
SK ES VYHLÁSENIE O ZHODE
EN EC DECLARATION OF CONFORMITY
DE EG-KONFORMITÄTSERKLÄRUNG

PL DEKLARACJA ZGODNOŚCI WE
HU EK-MEGFELELŐSÉGI NYILATKOZAT
IT DICHIARAZIONE DI CONFORMITÀ CE
ES DECLARACIÓN DE CONFORMIDAD CE

My, níže podepsaný | My, dolu podpísaný | We, the undersigned, | Wir, der Unterzeichende im Namen der | My, níže podpisana, | A alulírot, | Noi, il sottoscritto, | Nosotros, el abajo firmante,

Mountfield a. s., Mirošovická 697, CZ-25164 Mnichovice

tímto na vlastní zodpovědnost prohlašujeme, že výrobek | týmto na vlastnú zodpovednosť vyhlasujeme, že výrobok | hereby declare under our sole responsibility that the product | erklären hiermit in unserer eigenen Verantwortung, daß das Produkt | niniejszym na własną odpowiedzialność oświadczamy, że wyrób | saját felelőssége tudatában kijelenti, hogy az | dichiariamo sotto la nostra esclusiva responsabilità che il prodotto | declaramos por la presente, bajo nuestra exclusiva responsabilidad, que el producto

Popis výrobku: | Popis produktu: | Description of the product: | Produktbezeichnung: | Opis produktu: | A termék leírása: | Descrizione del prodotto: | Descripción del producto:

Hydraulický štípač dřeva | Hydraulický štiepač dreva | Hydraulic wood splitter | Hydraulischer Holzspalter | Hydrauliczna łuparka do drewna | Hidraulikus rönkhasító | Spaccalegna idraulico | Cortadora de troncos hidráulica

Model: | Model: | Model: | Modell: | Model: | Modell: | Modello: | Modelo:

LHS 5T H

Typ výrobku: | Typ výrobku: | Product type: | Produkttyp | Typ produktu: | Terméktípus: | Tipo adí prodotto: | Tipo de producto:

LS5000/520A

Výrobní číslo: | Výrobné číslo: | Serial number: | Seriennummer: | Numer fabryczny: | Gyártási szám: | Numero di serie: | Número de serie

YY.00001 - YY.99999

YY = rok | rok | year | jahr | rok | éve | anno | año

na který se toto prohlášení vztahuje, je v souladu s bezpečnostními a zdravotními požadavky směrnic / nařízení, v platném znění: | na ktorý sa toto prehlásenie vzťahuje, je v súlade s bezpečnostnými a zdravotnými požiadavkami smerníc / nariadení, v platnom znení: | covered by this declaration complies with the relevant safety and health requirements of the Directives / Regulations, and subsequent amendments or additions: | auf das sich diese Erklärung bezieht, in Übereinstimmung mit den Sicherheits- und Gesundheitsanforderungen der folgenden Richtlinien / Verordnung sowie ihren Zusätzen ist, in der geltenden Fassung: | którego dotyczy niniejsza deklaracja, jest zgodna z wymaganiami bezpieczeństwa i higieny według dyrektyw/ rozporządzenia, wraz z późniejszymi zmianami lub uzupełnieniami: | készülékre az alábbi irányelvek / jogszabály és műszaki vonatkozna, és amelyeknek a fenti készülék minden szempontból megfelel, és ezek kiegészítései: | a cui si riferisce la dichiarazione, è conforme ai requisiti di sicurezza e di salute previste dalle direttive / Regolamento, e successive modifiche o integrazioni: | al que se aplica esta declaración cumple con los requisitos relevantes de seguridad y salud de las directivas / el Reglamento, y sucesivas modificaciones o integraciones:

2006/42/EC; 2014/30/EC; 2011/65/EU

Odpovídá požadavkům následujících harmonizovaných norem: | Odpovedá požiadavkám nasledujúcich harmonizovaných noriem: | Conforms with the provisions of the following harmonised standards: | Ist konform mit den Bestimmungen der folgenden harmonisierten Normen: | Jest zgodne z wymogami następujących zharmonizowanych norm: | A megfelel a következő irányelv előírásainak: | È conforme alle disposizioni delle seguenti norme armonizzate: | Cumple las siguientes normas armonizadas:

EN 60204-1:2018 – EN 609-1:2017 – EN 55014-1:2017+A11 – EN IEC 55014-1:2021 – EN 55014-2:1997+A1+A2 – EN IEC 55014-2:2021 – EN 61000-3-2:2014 – EN IEC 61000-3-2:2019+A1 – EN 61000-3-3:2013+A1+A2

Technická dokumentace uložena v: | Technická dokumentácia je uložena v: | Technical documentation available by: | Am Technische Dokumentation hinterlegte: | Dokumentacja techniczna złożona w: | A műszaki dokumentáció megtalálható a: | Documentazione tecnica depositata in: | Documentación técnica depositada en:

Technický odbor | Technický odbor | Technical Dept. | Technische Leitung | Dyrekcja techniczna | Műszaki Igazgatóság | Dipartimento tecnico | Departamento técnico
Mountfield a.s., Všechnomy 56, 251 63 Strančice, Česká republika

Vydáno v / Dne: | Vydané v / Dňa: | Made at / Date: | Aufgesetzt in / Datum: | Datum: | Wykonano w / Data: | Kelt / Dátum: | Fatto a / Data | Hecho en / Fecha:

Mnichovice, 30.8.2023



Mgr. Michal Pobežal

generální ředitel | generálny riaditeľ | General Director
| Generaldirektor | dyrektor generalny | vezérigazgató
| Direttore Generale | Director General
Mountfield a. s.

MTF



CZ

POZOR! Tento návod musí doprovázet výrobek po celou dobu jeho životnosti.

SK

POZOR! Tento návod musí sprevádzať výrobok po celú dobu jeho životnosti.

EN

WARNING! This owner's manual must accompany the product for all its life.

DE

ACHTUNG! Diese Anleitung muß das Produkt während seiner gesamten Lebensdauer begleiten.

PL

UWAGA! Niniejsza instrukcja powinna towarzyszyć produktowi przez cały okres jego użytkowania.

HU

FIGYELEM! Ezt a kézikönyvet a termékkel annak hasznos élettartama alatt kell kísérnie.

IT

ATTENZIONE! Questo manuale deve accompagnare la prodotto durante tutta la sua vita.

ES

¡ATENCIÓN! Este manual debe acompañar a la producto durante toda su vida útil.

Mountfield
pool & garden