

MTF



**PŘENOSNÁ BATERIOVÁ ELEKTROCENTRÁLA
PRENOSNÁ BATÉRIOVÁ ELEKTROCENTRÁLA
PORTABLE BATTERY POWER STATION**

APS 300 S

**NÁVOD K POUŽITÍ
NÁVOD NA POUŽITIE
USER MANUAL**



BEZPEČNOSTNÍ POKYNY

DŮLEŽITÉ BEZPEČNOSTNÍ POKYNY

Pro zajištění bezpečného provozu a obsluhy elektrocentrály si přečtěte všechny pokyny a porozumějte jim. Nedodržení všech pokynů může mít za následek vážné zranění nebo poškození majetku.

Na škody způsobené nesprávným používáním ELEKTROCENTRÁLY se nevztahuje naše záruka.

IHNED DOBIJTE

Jakmile budete mít ELEKTROCENTRÁLU v držení, co nejdříve ji ÚPLNĚ nabijte.

Vzhledem k délce doby přepravy a skladování může dojít k vybití baterií nebo k jejich přepnutí do režimu spánku.

Připojte ELEKTROCENTRÁLU pomocí nabíjecího adaptéru na 10 minut do síťové zásuvky, aby se baterie aktivovala. Pokud se do 10 minut nezačne nabíjet, kontaktujte zákaznický servis.

Poznámka:

Při zapnutí tlačítka AC se může na LCD displeji zobrazit odebíraný výkon ve wattech ještě před připojením do zásuvky. Jedná se o normální reakci způsobenou vybíjením "bez zátěže".

Doporučujeme, abyste výstupní tlačítko (tlačítka) vypnuli, pokud výstup nepoužíváte.

BEZPEČNOSTNÍ POKYNY

- NEPOUŽÍVEJTE ELEKTROCENTRÁLU nad její jmenovitý výkon. Přetížení může způsobit nebezpečí požáru nebo zranění osob, i když je v přístroji zabudována ochrana proti přetížení.
- NEPOUŽÍVEJTE ELEKTROCENTRÁLU nebo nabíjecí adaptér, pokud je poškozený nebo upravený. Poškozené nebo upravené adaptéry mohou vykazovat nepředvídatelné chování, které může mít za následek požár, výbuch nebo riziko zranění.
- NEVYSTAVUJTE zařízení vibracím, nárazům ani pádům. Během přepravy ELEKTROCENTRÁLU zajistěte. Vnější části nemusejí vykazovat známky poškození, ale mohlo dojít k poškození vnitřních součástí. V případě takových závažných událostí je nutné poškozené části vyměnit.
- ELEKTROCENTRÁLU NEVYSTAVUJTE ohni, teplu, vlhkosti, dešti ani sněhu, zvýšené prašnosti.
- Nenabíjejte, nepoužívejte ani neskladujte ELEKTROCENTRÁLU v koupelně nebo na místě s možným výskytem vody, deště nebo vlhkosti.
- NEPOKOUŠEJTE se opravovat ELEKTROCENTRÁLU nebo nabíjecí adaptér. Uvnitř nejsou žádné součásti, které by mohl uživatel opravovat.
- S ELEKTROCENTRÁLOU NEMANIPULUJTE mokřýma rukama.
- Během používání nebo skladování NEPOKLÁDEJTE ELEKTROCENTRÁLU na bok nebo vzhůru nohama. V případě výskytu zápachu, přehřátí nebo jiných neobvyklých okolností přestaňte zařízení používat a kontaktujte zákaznický servis.
- ELEKTROCENTRÁLA není určena pro použití osobami (včetně dětí) se sníženými fyzickými, smyslovými nebo duševními schopnostmi nebo nedostatečnými zkušenostmi a znalostmi, pokud na

ně nebude dohlížet nebo nebudou poučeny o používání ELEKTROCENTRÁLY osobou odpovědnou za jejich bezpečnost.

- Děti musí být pod dohledem, aby si s ELEKTROCENTRÁLOU nemohly hrát.
- ELEKTROCENTRÁLA poskytuje sinusový výstup kompatibilní s elektrickými zařízeními napájenými střídavým proudem, která pracují se sinusovým průběhem. Slouží však pouze pro nouzové napájení; nemůže plně nahradit standardní napájení domácích spotřebičů.
- Nepřibližujte se do míst s vysokým napětím.
- Nebezpečí požáru a výbuchu. NEOTVÍREJTE, nedrťte, nezahřívejte nad 50 °C ani nespalujte.
- Použití zdroje napájení, nabíjecího adaptéru nebo kabelu, které nejsou doporučeny nebo prodávány výrobcem ELEKTROCENTRÁLY, může způsobit riziko požáru nebo zranění osob.
- Pokud se tekutina z vnitřku ELEKTROCENTRÁLY dostane do kontaktu s vaší pokožkou nebo oděvem, omyjte postižená místa vodou a vyhledejte lékařskou pomoc.
- Příslušenství, které je součástí balení, by se mělo používat pouze s touto ELEKTROCENTRÁLOU.
- ELEKTROCENTRÁLU UDRŽUJTE MIMO DOSAH DOMÁCÍCH ZVÍŘAT.
- Nezkratujte ELEKTROCENTRÁLU. Aby nedošlo ke zkratu, udržujte ELEKTROCENTRÁLU v dostatečné vzdálenosti od všech kovových předmětů (např. mincí, sponky do vlasů, klíče atd.).
- ELEKTROCENTRÁLU nezahřívejte ani ji nevhazujte do ohně, vody nebo jiných kapalin. Chraňte před vysokými teplotami. Nevystavujte ELEKTROCENTRÁLU přímému slunečnímu záření.
- ELEKTROCENTRÁLU nerozebírejte ani znovu sestavujte.
- Zabraňte pádu ELEKTROCENTRÁLY, nepokládejte na ní těžké předměty a nevystavujte ji silným nárazům.
- Nezakrývejte ELEKTROCENTRÁLU ručníky, oblečením a jinými předměty.
- ELEKTROCENTRÁLA se může při nabíjení zahřát. To je normální, při manipulaci buďte opatrní.
- Používejte ELEKTROCENTRÁLU správně, aby nedošlo k úrazu elektrickým proudem.
- Před použitím nebo uskladněním ELEKTROCENTRÁLU PLNĚ nabijte.
- Nepoužití ELEKTROCENTRÁLY podle návodu může způsobit vážné poškození a/nebo zranění.

BEZPEČNOSTNÍ POKYNY PRO NABÍJEČKU

- Tento přístroj mohou používat děti ve věku 8 let a starší a osoby se sníženými fyzickými, smyslovými nebo duševními schopnostmi, anebo s nedostatkem zkušeností a znalostí, pokud jsou pod dozorem anebo byly poučeny o bezpečném používání přístroje a rozumějí případným nebezpečím. Děti si s přístrojem nesmějí hrát. Děti nesmí provádět čištění a údržbu bez dozoru.
- Nepoužívejte k nabíjení baterií, které k tomu nejsou určeny.
- Nabíječku nikdy nepřipojujte ani neodpojujte mokřima rukama.
- Nabíječku používejte uvnitř v dobře větraném prostoru, během nabíjení ji ničím nezakrývejte a mějte na stabilním a bezpečném místě. K odpojování ze zásuvky používejte vidlici, netahejte za kabel.
- Nepoužívejte nabíječku v nadměrně prašném a vlhkém prostředí a na přímém slunci.
- Dbejte na to, aby se do vkladacího otvoru pro baterii nedostaly žádné kovové předměty (nebezpečí zkratu).
- Poškozenou nabíječku nebo přírodní kabel nikdy nepřipojujte do el. sítě. Nikdy nabíječku nerozebírejte nebo neopravujte. Jestliže je napájecí přívod poškozen, musí být nahrazen novým. Kontaktujte svého prodejce.

SYMBOLY

Na této stránce jsou uvedeny symboly, které jsou umístěny na zařízení. Než se pokusíte zařízení sestavit a provozovat, dbejte všech symbolů, porozumějte jim a dodržujte je.



Pozor: Před použitím si přečtěte návod k použití.



Nezakrývejte ručníky, oblečením a jinými předměty.



POZOR! Zařízení obsahuje elektrické součástky pod napětím. Zařízení smí otevřít pouze osoba s příslušnou elektrotechnickou kvalifikací. Nebezpečí úrazu elektrickým proudem.



Označení CE.
Potvrzuje shodu výrobku s požadavky příslušných směrnic Evropské unie.



Li Ion

Recyklujte.



Nikdy nevystavujte dešti (nebo vlhkosti).



Nikdy nevystavujte přímému slunečnímu záření nebo nadměrnému teplu.



Třída ochrany II: dvojitá izolace



V souladu se směrnicí RoHS.

UN38.3

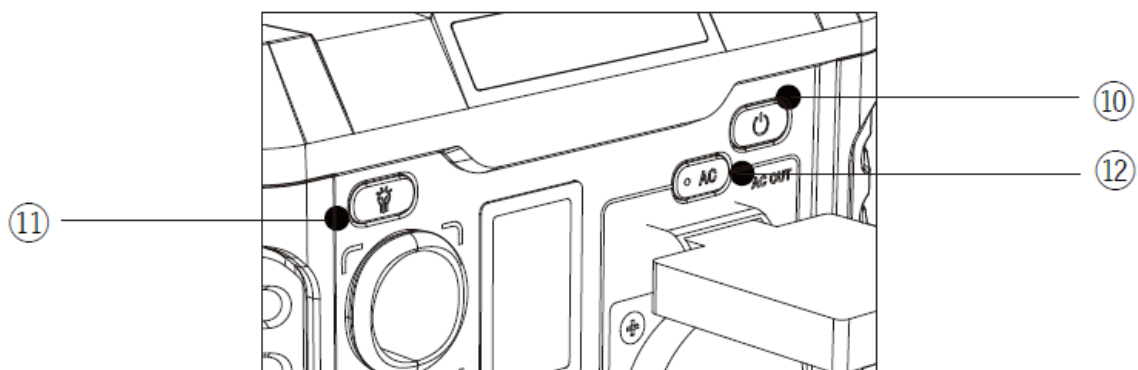
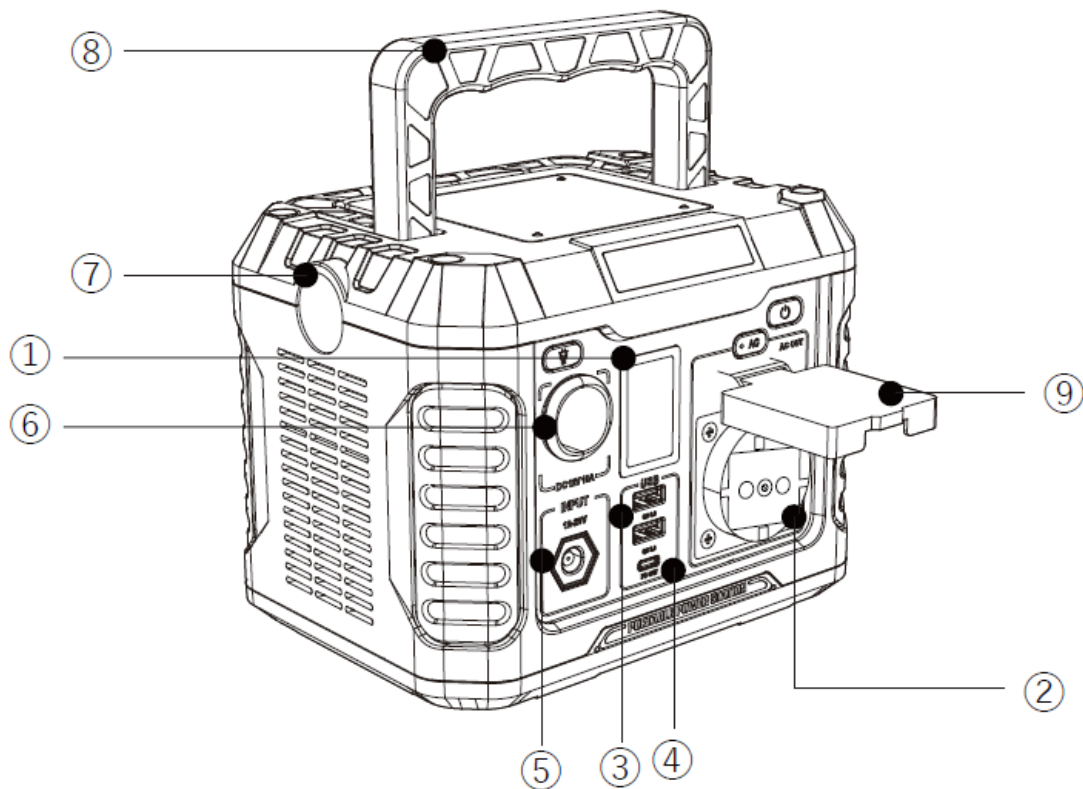
Splňuje podmínky pro bezpečnou přepravu Li-ion baterií.

PROHLÁŠENÍ

Všechna práva vyhrazena. Všechny zde citované ochranné známky jsou majetkem příslušných vlastníků. Informace obsažené v tomto dokumentu se mohou bez upozornění změnit. Jediné záruky na produkty a služby jsou uvedeny v záručních prohlášeních doprovázejících tyto produkty a služby. Neneseme odpovědnost za technické nebo redakční chyby nebo opomenutí v tomto dokumentu.

Informace, popisy a vyobrazení v tomto návodu k použití odpovídají známému stavu v době tvorby tohoto návodu a výrobce si vyhrazuje právo na provádění změn bez předchozího upozornění. Obrázky mohou obsahovat volitelnou výbavu a příslušenství a nemusí zahrnovat veškerou standardní výbavu.

ČÁSTI VÝROBKU



1. LCD displej

3. USB QC3.0

5. DC vstup

7. LED signalizace

9. Ochranný kryt zásuvek

11. Tlačítko ZAP/VYP LED signalizace

2. AC výstupy

4. USB-DC

6. Výstup (cigaretový zapalovač)

8. Rukojeť

10. Tlačítko ZAP/VYP napájení

12. Tlačítko ZAP/VYP AC elektrické zásuvky

OBSLUHA

FUNKČNÍ TLAČÍTKA

10: 

Tlačítko ZAP/VYP napájení

12: 

Tlačítko ZAP/VYP AC elektrické zásuvky

11: 

Tlačítko ZAP/VYP LED signalizace

10: Tlačítko ZAP/VYP napájení

TLAČÍTKO ZAP/VYP NAPÁJENÍ je hlavní spínač. Stisknutím TLAČÍTKA ZAP/VYP NAPÁJENÍ aktivujete TLAČÍTKA DC/AC.

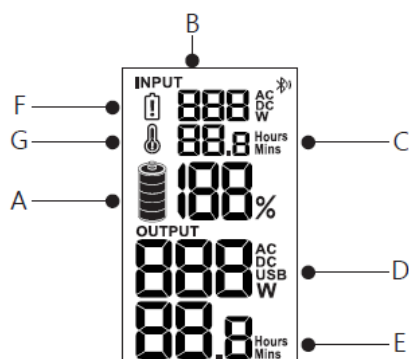
11: Tlačítko ZAP/VYP LED signalizace

Stiskněte jednou Tlačítko ZAP/VYP LED signalizace, opětovným stisknutím vypnete LED signalizaci. Stisknutím tlačítka ZAP/VYP LED signalizace na déle než 3 sekundy zapnete režim SOS.

12: Tlačítko ZAP/VYP AC elektrické zásuvky

AC elektrická zásuvka NEBUDE fungovat, dokud nestisknete tlačítko ZAP/VYP AC elektrické zásuvky. **Pokud AC výstup nepoužíváte, vypněte jej pro úsporu energie.**

FUNKCE LCD



- A: Úroveň nabití baterie
- B: Vstupní výkon
- C: Zbývající doba dobíjení
- D: Výstupní výkon
- E: Zbývající doba použití
- F: Upozornění na nízké napětí
- G: Indikátor teploty

INFORMACE ZOBRAZENÉ NA LCD

Úroveň nabití baterie: Úroveň nabití baterie je udávána procentem nabití baterie, které odpovídá počtu zobrazených čárek a procentům.

PAMATUJTE, že tato hodnota se může několikrát upravit podle toho, jak se mění odběr energie z připojených zařízení. To se projeví při první aktivaci portů s připojeným zařízením.

ELEKTROCENTRÁLU SE DOPORUČUJE nabíjet, když baterie ukazuje méně než 20 % zbývající energie. Pamatujte, že při prvním připojení elektrocentrály ke zdroji napájení, ať už k solárnímu panelu nebo nástěnné zásuvce, může ELEKTROCENTRÁLE trvat několik minut, než detekuje nabíjení, nastaví své nabíjecí obvody a začne odebírat energii.

Zbývající doba dobíjení: ELEKTROCENTRÁLA může uvádět zbývající dobu dobíjení v hodinách a minutách.

Vstupní výkon: ELEKTROCENTRÁLA může uvádět vstupní energii ve wattech.

Zbývající doba použití: ELEKTROCENTRÁLA může uvádět zbývající dobu použití v hodinách a minutách.

Výstupní výkon: Na displeji se zobrazí celkový výkon ve wattech odebíraný z portu zapalovače, USB-A, USB-C a zásuvky střídavého proudu.

Upozornění na nízké napětí: Pokud svítí varovný indikátor nízkého napětí, dobijte elektrocentrálu.

Indikátor teploty: Rozsvícení indikátoru teploty znamená, že teplota baterie ELEKTROCENTRÁLY je příliš nízká/vysoká. Všechny funkce vstupu a výstupu budou zastaveny, dokud se teplota baterie nevrátí do pracovního rozsahu.

JAK NABÍJET

VSTUP 12-28 V DC



Ze solárního panelu, závisí na slunečním svitu



Ze zásuvky cigaretového zapalovače v autě (12 V)



Ze síťové zásuvky 100–240 V

AŽ BUDE ELEKTROCENTRÁLA PLNĚ NABITA, ODPOJTE JI.

NAPÁJENÍ / NABÍJENÍ ZAŘÍZENÍ

Vyberte typ požadovaného výstupu tím, že stisknete tlačítko výstupu DC (DC/USB), AC nebo ECO. Porty NEBUDOU fungovat, dokud nestisknete odpovídající tlačítko (tlačítka), abyste aktivovali port. Až budou porty aktivovány, kontrolka na tlačítku bude svítit zeleně, což znamená, že výstup (výstupy) je aktivní. Obrazovka LCD se zapne a bude uvádět informace o nabíjecím výstupu.

Stiskněte TLAČÍTKO ZAP/VYP (TLAČÍTKA), abyste vypnuli výstup (výstupy), který se nepoužívá.

NAPÁJENÍ PŘI NABÍJENÍ

Vyspělý systém managementu baterie v ELEKTROCENTRÁLE umožňuje nabíjet připojená zařízení z DC/USB/AC výstupů, zatímco se nabíjí ELEKTROCENTRÁLA.

PŘETÍŽENÍ

Pokud na VÝSTUPNÍCH portech dojde k přetížení, ELEKTROCENTRÁLA automaticky vypne výstupní výkon.

- Indikátor na LCD obrazovce bude nadále svítit.
- Stav výstupu DC bude stejný jako obvykle.

PROVOZNÍ POKYNY

NABÍJENÍ ELEKTROCENTRÁLY

Při nabíjení se na LCD zobrazuje úroveň nabití baterie. Jakmile se zobrazuje 100 %, ELEKTROCENTRÁLA je plně nabita.

Doporučujeme PLNĚ ELEKTROCENTRÁLU nabít každé 3 měsíce (minimálně každého půl roku), aby články baterie byly stále v dobrém stavu.

Dobíjení neprováděje v blízkosti TV, rádia apod., aby nedocházelo k interferencím.

PŘÍKLADY PŘÍKONU VE WATTECH



Notebooky
(41,4 Wh)



32" TV
(60 W)



Zařízení CPAP bez ohřivaného
zvlhčovače (15 W)



Mini chladnička
(40 W)



DJ dron
(89,2 Wh)



Chytrý telefon
(10 Wh)



Kamera Gopro
(5,9 Wh)



Umělé osvětlení
(4 W)



Hrací konzola
(16Wh)



Fén na vlasy
(600 W)



Konvice
(800 W)



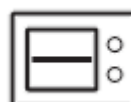
Elektrická trouba
(750 W)



Topné těleso
(800 W)



Elektrický vařič
(700 W)



Mikrovlnná trouba
(1000 W)



Elektrické přístroje napájejte/nabíjejte v souladu s jmenovitými hodnotami elektrocentrály.

Uváděné watty/watthodiny těchto zařízení jsou prostý příklad a neplatí pro všechna podobná zařízení.

Aktuální příkon ve wattech naleznete v návodech ke specifickým zařízením.

ÚDRŽBA

ÚDRŽBA

Dobíjejte podle potřeby. Neexistují žádné předem určené intervaly, ve kterých by se mělo dobíjet, protože elektrocentrála se má používat dle potřeby. Vyvarujte se úplného vybití baterie na 0 %, protože to může mít vliv na kvalitu a životnost baterie. Pravidelně kontrolujte všechny porty a zásuvky, z nichž napájíte nabíjecí adaptér, zda v nich nejsou zbytky, nečistoty, poškození a koroze. **NEPOKOUŠEJTE** se je opravit.

ELEKTROCENTRÁLU nezakrývejte ručníky, oděvy ani ničím jiným. Pravidelně kontrolujte postranní ventilační otvory, abyste ověřili, zda v nich nejsou nečistoty nebo prach. Pokud je elektrocentrála znečištěna, vyčistěte ji tak, jak uvádí návod.

ČIŠTĚNÍ

Ujistěte se, že je ELEKTROCENTRÁLA odpojena od všech vstupních zdrojů napájení a výstupních zařízení. K otření použijte čistý, suchý a měkký hadřík, který nepouští vlákna. Odstraňte veškeré nečistoty a špínu z obou bočních větracích otvorů. Při čištění nečistot z bočních větracích otvorů nedovolte, aby se nečistoty, špína nebo jiný materiál dostal do těla ELEKTROCENTRÁLY.

NEPOUŽÍVEJTE abrazivní čisticí prostředky ani rozpouštědla.

K čištění bočních větracích otvorů **NEPOUŽÍVEJTE** stlačený vzduch.

Abyste předešli riziku úrazu elektrickým proudem, **NEPOUŽÍVEJTE** k čištění portů kovové předměty.

SKLADOVÁNÍ

Pokud ELEKTROCENTRÁLU skladujete déle než 1 měsíc, před uložením ji zcela nabijte. Opakovaně nabíjejte přibližně každé 3 měsíce, abyste zabránili úplnému vybití a možnému poškození. Skladujte v uzavřených prostorách při nízkých teplotách s mírnou vlhkostí a mimo přímé sluneční světlo (viz část **TECHNICKÉ PARAMETRY**). Ponechání ELEKTROCENTRÁLY ve vozidle nebo v jiných uzavřených prostorách při extrémně vysokých teplotách povede ke snížení životnosti baterie, přehřátí a může dojít i k požáru.

Extrémně nízké teploty mohou snížit výkon a životnost ELEKTROCENTRÁLY.

Chraňte před korozivními chemikáliemi a plyny.

Po vyjmutí ze skladu ELEKTROCENTRÁLU zkontrolujte a ujistěte se, že veškeré příslušenství je v pořádku. Zkontrolujte boční větrací otvory a ujistěte se, že jsou průchozí a bez nečistot.

Před dobíjením nebo nabíjením jiných zařízení zajistěte pro ELEKTROCENTRÁLU správné provozní podmínky.

ODSTRAŇOVÁNÍ PROBLÉMŮ

Kód	Událost	Řešení
E1	Upozornění na přetížení výstupu AC	Zařízení napájejte/nabíjejte podle jmenovitých hodnot. Jinak se tlačítko AC automaticky vypne.
E2	Výstup AC vypnutý	Zařízení napájejte/nabíjejte podle jmenovitých hodnot. A pak restartujte stisknutím tlačítka AC.
E3	Přepětí / podpětí DC výstupu	Zařízení napájejte/nabíjejte podle jmenovitých hodnot výstupu DC. Pak restartujte stisknutím tlačítka ZAP/VYP.
E7	Ochrana DC výstupu před přetížením	Zařízení napájejte/nabíjejte podle jmenovitých hodnot výstupu DC. Pak restartujte stisknutím tlačítka ZAP/VYP.
EB	Ochrana výstupu USB před přetížením	Zařízení napájejte/nabíjejte podle jmenovitých hodnot výstupu USB. Pak restartujte stisknutím tlačítka ZAP/VYP.
E4/E5/E6/E9	Ochrana výstupu před přetížením	Když dojde k E1/E7/EB, zobrazí se E4/E5/E6/E9 pro přesnější určení problému. Zařízení napájejte/nabíjejte podle jmenovitých hodnot. Pak restartujte stisknutím příslušného tlačítka.
E62	Připomenutí příliš dlouhého nabíjení	Když je úroveň nabití 100 %, přestaňte nabíjet.
E72	Bezpečnostní ochrana při nabíjení	Odpojte nabíjecí kabel a vypněte zařízení, po určité době jej opět připojte.

POZNÁMKA:

Pokud žádné z těchto řešení nefunguje nebo pokud se zobrazí jiný výstražný kód, než jsou výše uvedené kódy, přestaňte elektrocentrálu používat, запиšte si výstražné kódy a kontaktujte zákaznický servis, který vám poskytne další pokyny.

Problém	Řešení	Poznámka
Nenabíjí	Zkontrolujte, zda je kabel nabíjecího adaptéru zcela zasunut do stejnosměrného vstupu elektrocentrály a adaptér do síťové zásuvky.	Ověřte, zda jde o problém s připojením.
	Zkontrolujte, zda indikátor na adaptéru svítí, že je správně připojen.	Pokud kontrolka stále nesvítí, obraťte se na zákaznický servis.
	Indikátor nabíjení svítí, přesto nelze nabíjet.	Obraťte se na zákaznický servis.
Žádný výstup	Zajistěte, aby výstupní porty DC/USB/AC byly aktivovány stisknutím TLAČÍTKA (TLAČÍTEK) ZAP/VYP VÝSTUPU DC/USB/AC pro používaný port (porty).	Po stisknutí příslušného tlačítka (tlačítek) se na LCD displeji zobrazí wattů výstupu.
	Zkontrolujte, zda jsou připojené kabely správně zasunuty do zařízení a do elektrocentrály.	Zkontrolujte stav připojení.
	Zkontrolováním stavu nabití baterie ověřte, zda je elektrocentrála nabitá.	Vybitá baterie ovlivní výstupy.
	Zkontrolujte, zda údaje ve wattch zobrazené na displeji LCD nevykazují stav přetížení.	Přetížení vypne výstupy (další informace naleznete v tabulce chybové kódy).
Náhlé přerušení při použití výstupu (výstupů)	Výkon používaný elektronickým zařízením překračuje jmenovitý výkon tohoto výrobku. Zkontrolujte v návodu připojeného zařízení, zda je toto zařízení vhodné pro tuto elektrocentrálu (viz specifikace v části TECHNICKÉ PARAMETRY).	Zapojte pouze zařízení, která NEPŘEKRAČUJÍ jmenovitý příkon ve wattch. Pokud potřebujete elektrocentrálu s větším výkonem ve wattch/hodinách, můžete navštívit naše webové stránky nebo kontaktovat zákaznický servis a zjistit, která elektrocentrála je pro vás vhodná.
	Zkontrolujte, zda není výstupní výkon nízký. Pokud je po několik hodin příliš nízký, elektrocentrála se automaticky vypne. Stiskněte tlačítko ON/OFF, abyste elektrocentrálu spustili.	Automatické vypnutí pro úsporu energie. Pokud tuto funkci nechcete, vypněte ji stisknutím tlačítka ECO.
	Zkontrolujte, zda se automaticky vypne v případě ochrany, nadproudu, nadměrné teploty, přetížení atd., pokud ano, stačí stisknout tlačítko ZAP/VYP pro obnovení normálního chodu elektrocentrály.	Několik ochranných opatření pro zajištění bezpečnosti používání elektrocentrály.

Pokud se vyskytnou jiné problémy, které nejsou uvedeny výše, obraťte se na zákaznický servis.

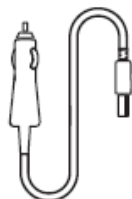
TECHNICKÉ PARAMETRY

Model	APS 300 S
Baterie	lithiová baterie
Kapacita	231 Wh (22,2 V, 10,4 Ah)
Rozměry (DxŠxV)	192 x 142 x 148 mm
Hmotnost	2,8 kg
Teplota při nabíjení	0 až 40 °C
Teplota při vybíjení	-10 až 40 °C
Skladovací teplota	-10 až 40 °C
DC vstup	12-28 V DC, 48 W Max.
AC výstup	1x 230 V~ 50 Hz 300 W, 600 W špičkově
Port zapalovače	1x 12 V DC 10 A
Porty USB-A	2x 5 V DC 3,4 A, 9 V DC 2 A, 12 V DC 1,5 A, celkem 36 W max
Porty USC-C	1x 5 V DC 3 A, 9 V DC 3 A, 12 V DC 3 A, 15 V DC 3 A, 60 W max
Signalizace (režim SOS)	1x 1 W

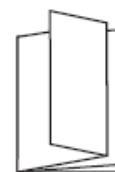
PŘÍSLUŠENSTVÍ



Nabíjecí adaptér
do síťové zásuvky



Kabel pro nabíjení z auta



Návod k použití

POZNÁMKA:

- Zkontrolujte vstupní nabíjecí kabel. Porty budou dobře fungovat, pokud vstupní nabíjecí kabel splňuje specifikace uvedené v části TECHNICKÉ PARAMETRY.
- K nabíjení ELEKTROCENTRÁLY používejte výhradně dodaný nabíjecí adaptér.

UPOZORNĚNÍ

Doprava: ELEKTROCENTRÁLA splňuje všechny zákonné požadavky na přepravu nebezpečných věcí. Kapacita lithiového akumulátoru přesahuje 100 Wh. Na základě mezinárodních norem musí být ELEKTROCENTRÁLA v případě přepravy letadlem přepravována ve standardním obalu IATA. Musí být vyplněny pokyny ATA a požadavky na označování a příslušná prohlášení.



Není povoleno v letadlech.



Vyvarujte se pádu.



Pro zachování životnosti baterie ji používejte a dobíjejte alespoň jednou



Nerozebírejte



Používejte originální nebo certifikovanou nabíječku a kabely.



Není vodotěsné, nevystavujte působení kapalin.



Vyhnete se extrémním teplotám.



Baterie a elektronické zboží likvidujte podle místních předpisů.

LIKVIDACE



Obal se skládá z materiálů, které lze odevzdat k recyklaci v komunálních sběrných dvorech nebo sběrných nádobách.



Chraňte životní prostředí! Elektrické zařízení neodhazujte do domovního odpadu!

V souladu s evropskou směrnicí č. 2012/19/EU musí být opotřebované elektrické zařízení shromažďováno odděleně a odevzdáno k ekologické recyklaci. Informace o možnostech likvidace vysloužilého zařízení vám podá obecní nebo městská správa.

ZÁRUČNÍ PODMÍNKY

Záruční doba je uvedena na prodejním dokladu, nejméně však 24 měsíců, a začíná dnem převzetí výrobku, což je třeba prokázat originálním prodejním dokladem. Záruka se vztahuje na vady, které má výrobek při převzetí, a dále na prokazatelné výrobní vady, které se vyskytnou v záruční době. Záruka se nevztahuje na běžné opotřebení výrobku a jeho dílů a na škody vzniklé v důsledku nedodržování návodu k použití, zanedbání údržby, nesprávného používání, v důsledku úmyslného poškození, neodborného zásahu, úpravy nebo opravy za použití neoriginálních dílů, v důsledku vnějších vlivů (oxidace, koroze, záplavy apod.). Opravy v záruční době smějí provádět pouze autorizované opravy nebo servis výrobce.

EU Prohlášení o shodě

My, Mountfield a.s., Mirošovická 697, 251 64 Mnichovice, tímto na vlastní zodpovědnost prohlašujeme, že výrobek: **Přenosná bateriová elektrocentrála APS 300 S**, Model: ADVANCE 300 B, na který se toto prohlášení vztahuje, je v souladu s bezpečnostními a zdravotními požadavky směrnic: 2014/30/EU, 2014/35/EU, 2014/53/EU, 2011/65/EU and 2015/863/EU, včetně dodatků.

Posouzení shody bylo provedeno podle následujících norem:

EN IEC 61000-6-3:2021; EN IEC 61000-6-1:2019; EN 62368-1:2014+A11:2017; IEC 62321-3-1:2013; IEC 62321-4:2013+AMD1:2017; IEC 62321-5:2013; IEC 62321-7-1:2015; IEC 62321-7-2:2017; IEC 62321-6:2015; IEC 62321-8:2017.

Rok výroby a výrobní číslo jsou vytištěny na typovém štítku.

Technická dokumentace: Mountfield a.s., Technický odbor, Všechnomy 56, 251 63 Strančice, Česká republika.

V Mnichovicích, 20. 12. 2023

Mgr. Michal Pobežal

generální ředitel Mountfield a.s.



BEZPEČNOSTNÉ POKYNY

DÔLEŽITÉ BEZPEČNOSTNÉ POKYNY

Prečítajte si a pochopte všetky pokyny na zaistenie bezpečnej prevádzky a údržby napájacieho agregátu. Nedodržanie všetkých pokynov môže mať za následok vážne zranenie alebo poškodenie majetku. Na škody spôsobené nesprávnym používaním ELEKTROCENTRÁLY sa nevzťahuje naša záruka.

IHNEĎ DOBITE

Keď máte zariadenie ELEKTROCENTRÁLY v držbe, čo najskôr ho ÚPLNE nabite. Vzhľadom na dlhý čas prepravy a skladovania môže dôjsť k vybitiu batérií alebo ich prepnutiu do režimu spánku.

Zapojte ELEKTROCENTRÁLU do elektrickej zásuvky pomocou nabíjacieho adaptéra na 10 minút, aby sa batéria aktivovala. Ak sa nezačne nabíjať do 10 minút, kontaktujte zákaznícky servis.

Poznámka:

Pri zapnutí tlačidla AC sa môže na LCD displeji zobrazíť spotreba energie vo wattoch ešte pred zapojením do elektrickej zásuvky. Ide o normálnu reakciu spôsobenú vybíjaním "bez záťaže". Odporúčame, aby ste tlačidlo(-a) výstupu vypli, keď výstup nepoužívate.

BEZPEČNOSTNÉ POKYNY

- NEPOUŽÍVAJTE ELEKTRKOCENTRÁLU nad jej menovitý výkon. Preťaženie môže spôsobiť nebezpečenstvo požiaru alebo zranenia osôb, a to aj v prípade, že je v prístroji zabudovaná ochrana proti preťaženiu.
- NEPOUŽÍVAJTE ELEKTROCENTRÁLU ani nabíjací adaptér, ak sú poškodené alebo upravené. Poškodené alebo upravené adaptéry môžu vykazovať nepredvídateľné správanie, ktoré môže mať za následok požiar, výbuch alebo riziko zranenia osôb.
- NEVYSTAVUJTE zariadenie vibráciám, nárazom ani pádom. Pri preprave zariadenia ELEKTROCENTRALY dbajte na to, aby ste. Vonkajšie časti nemusia vykazovať známky poškodenia, ale mohlo dôjsť k poškodeniu vnútorných komponentov. V prípade takýchto závažných udalostí je potrebné poškodené časti vymeniť.
- ELEKTROCENTRÁLU NEVYSTAVUJTE pôsobeniu ohňa, tepla, vlhkosti, dažďa alebo snehu, ani zvýšenej prašnosti.
- ELEKTROCENTRÁLU NEPOUŽÍVAJTE, nenabíjajte ani neskladujte v kúpeľni alebo na mieste s možným výskytom vody, dažďa alebo vlhkosti.
- NEPOKÚŠAJTE sa opravovať ELEKTROCENTRALU alebo nabíjací adaptér. Vo vnútri sa nenachádzajú žiadne komponenty, ktoré by mohol používateľ opraviť.
- S prístrojom ELEKTROCENTRALY NEMANIPULUJTE mokkými rukami.
- ELEKTROCENTRALU počas používania alebo skladovania NEPOKLÁDAJTE na bok ani hore nohami. Ak sa objaví zápach, prehriatie alebo iné neobvyklé okolnosti, prestaňte zariadenie používať a kontaktujte zákaznícky servis.

- ELEKTROCENTRALA nie je určená na používanie osobami (vrátane detí) so zníženými fyzickými, zmyslovými alebo mentálnymi schopnosťami alebo nedostatočnými skúsenosťami a znalosťami, pokiaľ nie sú pod dohľadom alebo neboli poučené o používaní ELEKTROCENTRALY osobou zodpovednou za ich bezpečnosť.
- Deti musia byť pod dohľadom, aby sa s ELEKTROCENTRALOU nemohli hrať.
- ELEKTROCENTRÁLA poskytuje sínusový výstup kompatibilný s elektrickými zariadeniami napájanými striedavým prúdom, ktoré pracujú so sínusovým priebehom. Je však určený len na núdzové napájanie; nemôže plne nahradiť štandardné napájanie domácich spotrebičov.
- Nepribližujte sa k oblastiam s vysokým napätím.
- Hrozí nebezpečenstvo požiaru a výbuchu. NEOTVÁRAJTE, nedrvtite, nezahrievajte na teplotu vyššiu ako 50 °C ani nespáľujte.
- Použitie napájacieho zdroja, nabíjacieho adaptéra alebo kábla, ktoré nie sú odporúčané alebo predávané výrobcom ELEKTROCENTRÁLY, môže spôsobiť riziko požiaru alebo zranenia osôb.
- Ak sa kvapalina z vnútra ELECTROCENTRÁLY dostane do kontaktu s vašou pokožkou alebo odevom, umyte postihnuté miesta vodou a vyhľadajte lekársku pomoc.
- Dodané príslušenstvo by sa malo používať len s týmto ELEKTROCENTRÁLOU.
- NAPÁJACIU JEDNOTKU UCHOVÁVAJTE MIMO DOSAHU DOMÁCICH ZVIERAT.
- ELEKTROCENTRÁLA neskratujte. Aby ste zabránili skratu, udržiavajte ELEKTROCENTRÁLU v dostatočnej vzdialenosti od všetkých kovových predmetov (napr. mincí, sponiek do vlasov, kľúčov atď.).
- ELEKTROCENTRÁLU nezahrievajte a nevhadzujte ju do ohňa, vody alebo iných kvapalín. Chráňte pred vysokými teplotami. Nevystavujte ELEKTROCENTRÁLU priamemu slnečnému žiareniu.
- ELEKTROCENTRÁLU nerozoberajte ani nezostavujte.
- ELEKTROCENTRÁLU nepúšťajte, nekladte naň ťažké predmety a nevystavujte ho silným nárazom.
- Nezakrývajte ELEKTROCENTRÁLU uterákmi, oblečením ani inými predmetmi.
- ELEKTROCENTRÁLA sa môže počas nabíjania zahriať. Je to normálne, pri manipulácii s ním buďte opatrní.
- ELEKTROCENTRÁLU používajte správne, aby ste sa vyhli úrazu elektrickým prúdom.
- Pred použitím alebo uskladnením ELEKTROCENTRÁLU ÚPLNE nabite.
- Nepoužívanie ELEKTROCENTRÁLY podľa pokynov môže spôsobiť vážne poškodenie a/alebo zranenie.

BEZPEČNOSTNÉ POKYNY PRE NABÍJAČKU

- Tento prístroj môžu používať deti vo veku od 8 rokov a osoby so zníženými fyzickými, zmyslovými alebo mentálnymi schopnosťami alebo s nedostatkom skúseností a znalostí, ak sú pod dohľadom alebo boli poučení o bezpečnom používaní prístroja a rozumejú možným nebezpečenstvám. Deti sa s prístrojom nesmú hrať. Deti nesmú vykonávať čistenie a údržbu bez dozoru.
- Nepoužívajte na nabíjanie batérie, ktoré na to nie sú určené.
- Nikdy nepripájajte ani neodpájajte nabíjačku mokrými rukami.
- Nabíjačku používajte v interiéri na dobre vetranom mieste, počas nabíjania ju ničím nezakrývajte a uchovávajte ju na stabilnom a bezpečnom mieste. Na odpojenie od zásuvky použite vidlicu, za kábel neťahajte.
- Nabíjačku nepoužívajte v príliš prašnom a vlhkom prostredí alebo na priamom slnečnom svetle.
- Dbajte na to, aby sa do otvoru na vkladanie batérie nedostali žiadne kovové predmety (riziko skratu).
- Poškodenú nabíjačku alebo napájací kábel nikdy nepripájajte do elektrickej zásuvky. Nepoužívajte žiadnu nabíjačku ani zástrčku do elektrickej siete. Nabíjačku nikdy nerozoberajte ani neopravujte. Ak je napájací kábel poškodený, je potrebné ho vymeniť za nový. Kontaktujte svojho predajcu.

SYMBOLY

Na tejto strane sú uvedené bezpečnostné symboly, ktoré sú umiestené na zariadení. Pred pokusom o montáž a prevádzku zariadenia si všimnite, pochopte a dodržiavajte všetky symboly.



POZOR! Pred použitím si prečítajte návod na použitie.



Nezakrývajte ho uterákmi, oblečením ani inými predmetmi.



POZOR! Zariadenie obsahuje elektrické súčasti pod napätím. Zariadenie môže otvárať len osoba s príslušnou elektrotechnickou kvalifikáciou. Nebezpečenstvo úrazu elektrickým prúdom.



Označenie CE. Potvrďuje zhodu výrobku s požiadavkami príslušných smerníc Európskej únie.



Li Ion

Recyklujte.



Nikdy nevystavujte dažďu (alebo vlhkosti).



Nikdy ju nevystavujte priamemu slnečnému žiareniu alebo nadmernému teplu.



Trieda ochrany II: dvojité izolácia.



V súlade s RoHS.

UN38.3

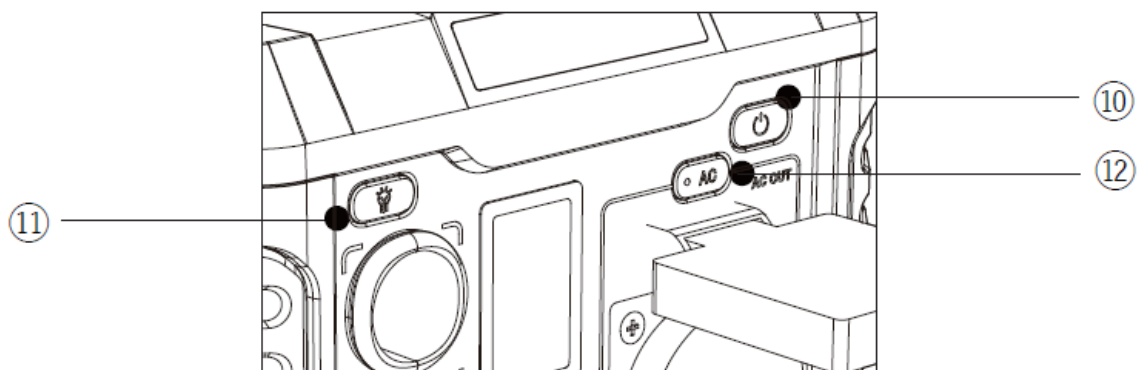
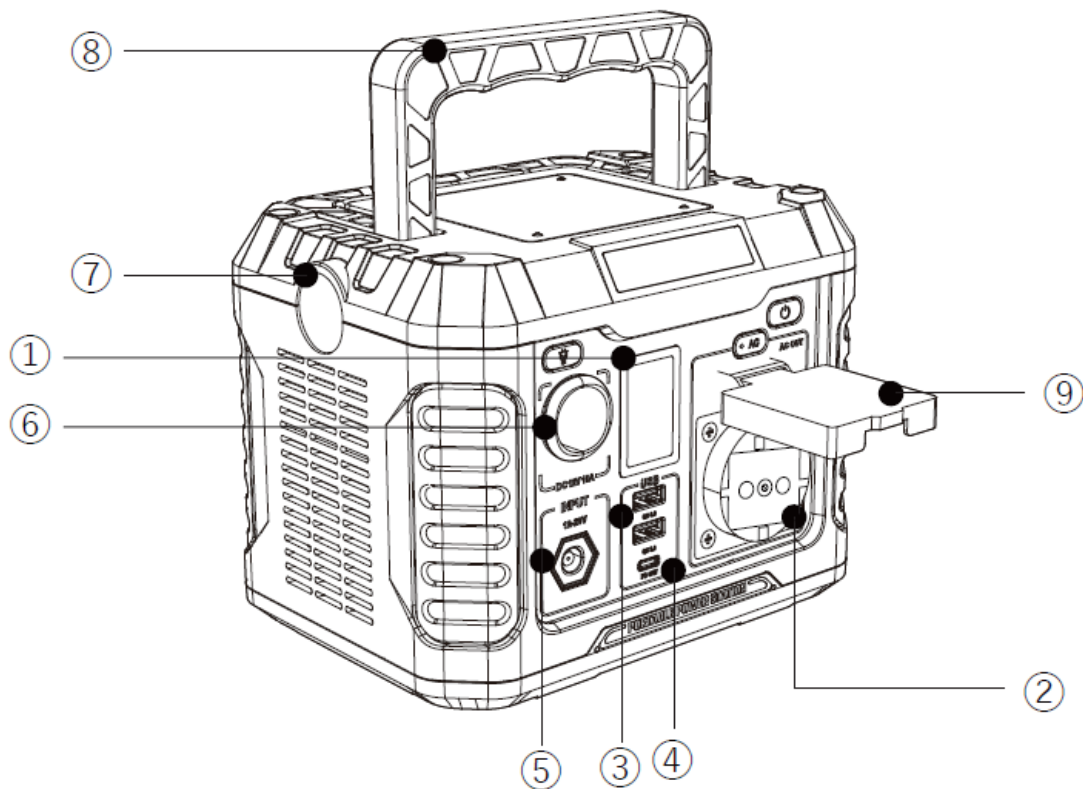
Spĺňa podmienky bezpečnej prepravy lítium-iónových batérií.

PREHLÁSENIE

Všetky práva vyhradené. Všetky tu uvedené ochranné známky sú majetkom príslušných vlastníkov. Informácie obsiahnuté v tomto dokumente sa môžu zmeniť bez predchádzajúceho upozornenia. Jediné záruky na produkty a služby sú uvedené v záručných vyhláseniach priložených k týmto produktom a službám. Nezodpovedáme za technické alebo redakčné chyby alebo opomenutia v tomto dokumente.

Informácie, popisy a ilustrácie v tejto príručke sú známe v čase jej vytvorenia a výrobca si vyhradzuje právo na zmeny bez predchádzajúceho upozornenia. Ilustrácie môžu zahŕňať voliteľné vybavenie a príslušenstvo a nemusia zahŕňať všetko štandardné vybavenie.

ČASTI VÝROBKU



1. LCD displej

3. USB QC3.0

5. DC vstup

7. LED signalizácia

9. Ochranný kryt zásuviek

11. Tlačidlo ZAP/VYP LED signalizácie

2. AC výstupy

4. USB-DC

6. Výstup (cigaretový zapaľovač)

8. Rukoväť

10. Tlačidlo ZAP/VYP napájanie

12. Tlačidlo ZAP/VYP AC elektrickej zásuvky

OBSLUHA

FUNKČNÉ TLAČIDLÁ

10: 

Tlačidlo ZAP/VYP napájania

12: 

Tlačidlo ZAP/VYP AC elektrickej zásuvky

13: 

Tlačidlo ZAP/VYP LED signalizácie

10: Tlačidlo ZAP/VYP napájania

Tlačidlo ZAP/VYP napájania je hlavný spínač. Stlačením tlačidla ZAP/VYP napájania aktivujete tlačidlo ZAP/VYP DC/AC.

11: Tlačidlo ZAP/VYP LED signalizácie

Stlačte jedenkrát tlačidlo ZAP/VYP LED signalizácie, opätovným stlačením tlačidla LED signalizáciu vypnete.

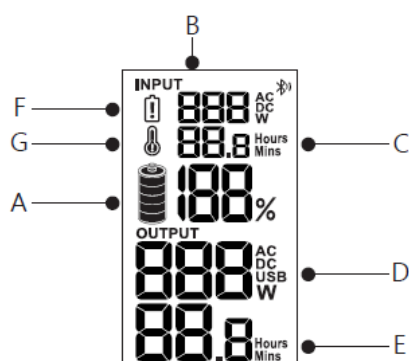
Stlačením tlačidla ZAP/VYP LED signalizácie na viac ako 3 sekundy zapnete režim SOS.

12: Tlačidlo ZAP/VYP AC elektrickej zásuvky

AC elektrická zásuvka NEBUDE fungovať, dokým nestlačíte tlačidlo ZAP/VYP AC elektrické zásuvky.

Ak AC výstup nepoužívate, vypnite ho pre úsporu energie.

FUNKCIE LCD



- A: Úroveň nabitia batérie
- B: Vstupný výkon
- C : Zostávajúca doba dobíjania
- D: Výstupný výkon
- E: Zostávajúca doba použitia
- F: Upozornenie na nízke napätie
- G: Indikátor teploty

INFORMACIE ZOBRAZENÉ NA LCD

Úroveň nabitia batérie: Úroveň nabitia batérie je indikovaná percentom nabitia batérie, ktoré zodpovedá počtu zobrazených riadkov a percent.

PAMÄTAJTE si, že táto hodnota sa môže niekoľkokrát upraviť podľa toho, ako sa mení odber energie z pripojených zariadení. Prejaví sa to pri prvej aktivácii portov s pripojeným zariadením.

ELEKTROCENTRÁLU SA ODPORÚČA nabíjať, keď batéria ukazuje menej ako 20 % zostávajúcej energie. Upozorňujeme, že po prvom pripojení elektrocentrály k zdroju napájania, či už k solárnemu panelu alebo k zásuvke, môže trvať niekoľko minút, kým zariadenie ELEKTROCENTRÁLY detekuje nabíjanie, nastaví svoje nabíjacie obvody a začne čerpať energiu.

Zostávajúci čas nabíjania: zariadenie ELEKTROCENTRÁLY môže indikovať zostávajúci čas nabíjania v hodinách a minútach.

Vstupný výkon: ELEKTROCENTRÁLA môže indikovať vstupný výkon vo wattoch.

Zostávajúci čas používania: ELEKTROCENTRÁLA môže indikovať zostávajúci čas používania v hodinách a minútach.

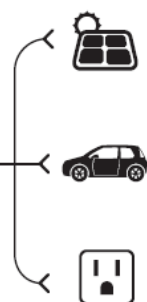
Výstupný výkon: Na displeji sa zobrazí celkový výkon vo wattoch, ktorý sa odoberá z portu zapaľovača cigariet, USB-A, USB-C a sieťovej zásuvky.

Upozornenie na nízke napätie: Ak svieti kontrolka nízkeho napätia, dobite elektrocentrálu.

Indikátor teploty: Ak svieti kontrolka teploty, znamená to, že teplota batérie ELEKTROCENTRÁLY je príliš nízka/vysoká. Všetky vstupné a výstupné funkcie sa zastavia, kým sa teplota batérie nevráti do prevádzkového rozsahu.

AKO NABÍJAŤ

VSTUP 12-28 V DC



Zo solárneho panelu, závisí na slnečnom svite

Zo zásuvky cigaretového zapaľovača v aute (12 V)

Zo sieťovej zásuvky 100–240 V

AŽ BUDE ELEKTROCENTRÁLA PLNE NABITÁ, ODPOJTE JU.

NAPÁJANIE / NABÍJANIE ZARIADENIA

Vyberte požadovaný typ výstupu stlačením tlačidla DC (DC/USB), AC alebo ECO výstup. Porty NEBUDÚ fungovať, kým nestlačíte príslušné tlačidlo (tlačidlá) na aktiváciu portu. Keď sú porty aktivované, kontrolka na tlačidle bude svietiť na zeleno, čo znamená, že výstup(y) je(sú) aktívny(é). LCD displej sa zapne a bude zobrazovať informácie o výstupe nabíjania.

Stlačte TLAČIDLO ZAP/VYP, aby ste vypli výstup(y), ktorý sa nepoužíva.

NAPÁJANIE PRI NABÍJANÍ

Pokročilý systém riadenia batérie v ELEKTROCENTRÁLE umožňuje nabíjať pripojené zariadenia z výstupov DC/USB/AC, zatiaľ čo sa ELEKTROCENTRÁLA nabíja.

PREŤAŽENIE

Ak na VÝSTUPNÝCH portoch dôjde k preťaženiu, ELEKTROCENTRÁLA automaticky vypne výstupní výkon.

- Indikátor na LCD obrazovke bude naďalej svietiť.
- Stav výstupu DC bude rovnaký ako obvykle.

PREVÁDZKOVÉ POKYNY

NABÍJANIE ELEKTROCENTRÁLY

Pri nabíjaní sa na displeji LCD zobrazuje úroveň nabitia batérie. Keď sa zobrazí 100 %, zariadenie ELEKTROCENTRÁLA je plne nabité.

Odporúča sa ÚPLNE nabiť ELEKTROCENTRÁLU každé 3 mesiace (minimálne každých šesť mesiacov), aby sa články batérie udržali v dobrom stave.

Nenabíjajte v blízkosti televízora, rádia a podobne, aby ste predišli rušeniu.

PRÍKLADY PRÍKONU VO WATTPCH



Notebooky
(41,4 Wh)



32" TV
(60 W)



Zariadenie CPAP bez
ohnívaného zvlhčovača (15 W)



Mini chladnička
(40 W)



DJ dron
(89,2 Wh)



Chytrý telefón
(10 Wh)



Kamera Gopro
(5,9 Wh)



Umelé osvetlenie
(4 W)



Hracia konzola
(16Wh)



Fén na vlasy
(600 W)



Kanvica
(800 W)



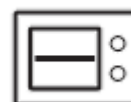
Elektrická trúba
(750 W)



Ohrevné teleso
(800 W)



Elektrický varič
(700 W)



Mikrovlnná trúba
(1000 W)



Elektrické zariadenia napájajte/nabíjajte v súlade s menovitými hodnotami napájacieho akumulátora.

Uvedené výkony/watt-hodiny pre tieto zariadenia sú jednoduchým príkladom a neplatia pre všetky podobné zariadenia.

Skutočný výkon nájdete v príručkách konkrétnych zariadení.

ÚDRŽBA

ÚDRŽBA

Dobíjajte podľa potreby. Neexistujú žiadne vopred určené intervaly, v ktorých sa má nabíjať, pretože napájací akumulátor by sa mal používať podľa potreby. Vyhnite sa úplnému vybitiu batérie na 0 %, pretože to môže ovplyvniť kvalitu a životnosť batérie. Pravidelne kontrolujte všetky porty a zásuvky, ktoré napájajú nabíjací adaptér, či nie sú zanesené nečistotami, znečistené, poškodené a skorodované. **NEPOKÚŠAJTE** sa ich opravovať.

ELEKTROCENTRÁLU nezakrývajte uterákmi, oblečením ani ničím iným. Pravidelne kontrolujte bočné vetracie otvory, či nie sú znečistené alebo zaprášené. Ak je napájací blok znečistený, vyčistite ho podľa pokynov v návode..

ČISTENIE

Uistite sa, že je ELEKTROCENTRÁLA odpojená od všetkých vstupných zdrojov napájania a výstupných zariadení. Na utieranie použite čistú, suchú, mäkkú handričku, ktorá nepúšťa vlákna. Odstráňte všetky nečistoty a špinu z oboch bočných vetracích otvorov. Pri čistení nečistôt z bočných vetracích otvorov nedovoľte, aby sa nečistoty, špina alebo iný materiál dostali do tela ELEKTROCENTRÁLY.

NEPOUŽÍVAJTE abrazívne čistiace prostriedky ani rozpúšťadlá.

Na čistenie bočných vetracích otvorov **NEPOUŽÍVAJTE** stlačený vzduch.

Aby ste predišli riziku úrazu elektrickým prúdom, na čistenie otvorov **NEPOUŽÍVAJTE** kovové predmety.

SKLADOVANIE

Ak skladujete ELEKTROCENTRÁLU dlhšie ako 1 mesiac, pred uskladnením ho úplne nabite. Nabíjanie opakujte približne každé 3 mesiace, aby ste zabránili úplnému vybitiu a možnému poškodeniu. Skladujte v interiéri pri nízkych teplotách s miernou vlhkosťou a mimo dosahu priameho slnečného svetla (pozri časť TECHNICKÉ PARAMETRE). Ponechanie ELEKTROCENTRÁLY vo vozidle alebo v iných uzavretých priestoroch pri extrémne vysokých teplotách bude mať za následok skrátenie životnosti batérie, prehriatie a môže dôjsť k požiaru.

Extrémne nízke teploty môžu znížiť výkon a životnosť ELEKTROCENTRÁLY.

Chráňte pred korozívnymi chemikáliami a plynmi.

Po vybratí ELEKTROCENTRÁLY zo skladu skontrolujte a uistite sa, že všetko príslušenstvo je v dobrom stave. Skontrolujte bočné vetracie otvory a uistite sa, že sú čisté a bez nečistôt.

Pred dobíjaním alebo nabíjaním iných zariadení zabezpečte správne prevádzkové podmienky pre ELEKTROCENTRÁLU.

ODSTRAŇOVANIE PROBLÉMOV

Kód	Udalosť	Riešenie
E1	Upozornenie na preťaženie výstupu AC	Zariadenie napájajte/nabíjajte podľa menovitých hodnôt. V opačnom prípade sa tlačidlo AC automaticky vypne.
E2	Výstup striedavého prúdu vypnutý	Napájajte/nabíjajte zariadenie podľa menovitých hodnôt.
E3	Prepätie/nedostatočné napätie DC výstup	A potom zariadenie reštartujte stlačením tlačidla AC.
E7	Ochrana DC výstupu proti preťaženiu	Zariadenie napájajte/nabíjajte zariadenie podľa menovitých hodnôt výstupu DC. Potom reštartujte stlačením tlačidla ZAP/VYP.
EB	Ochrana výstupu USB proti preťaženiu	Zariadenie napájajte/nabíjajte zariadenie podľa menovitých hodnôt výstupu DC. Potom reštartujte stlačením tlačidla ZAP/VYP.
E4/E5/E6/E9	Ochrana proti preťaženiu výstupu	Zariadenie napájajte/nabíjajte zariadenie podľa menovitých hodnôt výstupu USB. Potom ho reštartujte stlačením tlačidla ZAP/VYP.
E62	Pripomienka príliš dlhého nabíjania	Keď sa vyskytne E1/E7/EB, zobrazí sa E4/E5/E6/E9, aby bolo možné presnejšie určiť problém. Napájajte/nabíjajte zariadenie podľa menovitých hodnôt. Potom reštartujte stlačením príslušného tlačidla.
E72	Bezpečnostná ochrana pri nabíjaní	Keď je úroveň nabitia 100 %, zastavte nabíjanie.

POZNÁMKA:

Ak žiadne z týchto riešení nefunguje alebo ak sa objaví iný výstražný kód ako vyššie uvedené kódy, prestaňte napájaciu jednotku používať, zapíšte si výstražné kódy a kontaktujte zákaznický servis, ktorý vám poskytne ďalšie pokyny.

Problém	Riešenie	Poznámka
Nenabíja	Uistite sa, že je kábel nabíjacieho adaptéra úplne zasunutý do vstupu jednosmerného prúdu napájacieho adaptéra a adaptér je zapojený do sieťovej zásuvky.	Skontrolujte, či nie je problém s pripojením.
	Skontrolujte, či svieti indikátor na adaptéri, ktorý signalizuje, že je správne pripojený.	Ak kontrolka stále nesvieti, kontaktujte zákaznícky servis.
	Indikátor nabíjania svieti, ale nie je možné nabíjať.	Kontaktujte zákaznícky servis.
Žiadny výstup	Skontrolujte, či sú výstupné porty DC/USB/AC aktivované stlačením TLAČIDLA (tlačidiel)ZAP/VYP VÝSTUPU DC/USB/AC pre používaný(é) port(y).	Po stlačení príslušného tlačidla (tlačidiel) sa na displeji LCD zobrazí výkon vo wattoch.
	Skontrolujte, či sú pripojené káble správne vložené do jednotky a do zdroja napájania.	Skontrolujte stav pripojenia.
	Skontrolujte, či je napájací zdroj nabitý, a to kontrolou stavu nabitia batérie.	Vybitá batéria ovplyvní výstupy.
	Skontrolujte, či údaje o výkone zobrazené na LCD displeji neindikujú stav preťaženia.	Preťaženie vypne výstupy (ďalšie informácie nájdete v tabuľke chybových kódov).
Náhle prerušenie pri použití výstupu (výstupov)	Príkron používaný elektronickým zariadením prekračuje menovitý výkon tohto výrobku.	Pripájajte len zariadenia, ktoré NEPREVÁŽIA menovitý výkon. Ak potrebujete napájaciu jednotku s vyšším výkonom vo wattoch/hodinách, môžete navštíviť našu webovú stránku alebo kontaktovať zákaznícky servis a zistiť, ktorá napájacía jednotka je pre vás vhodná.
	Skontrolujte v návode na obsluhu pripojeného zariadenia, či je zariadenie vhodné pre túto napájaciu stanicu (pozri špecifikácie v časti TECHNICKÉ PARAMETRE).	Automatické vypnutie na úsporu energie. Ak túto funkciu nechcete, vypnite ju stlačením tlačidla ECO.
	Skontrolujte, či výstupný výkon nie je nízky. Ak je príliš nízky počas niekoľkých hodín, napájacía jednotka sa automaticky vypne. Stlačením tlačidla ZAP/VYP spustíte elektrocentrálu.	Niekoľko ochranných opatrení na zaistenie bezpečnosti pri používaní elektrocentrály.

Ak sa vyskytnú iné problémy, ktoré nie sú uvedené vyššie, kontaktujte zákaznícky servis.

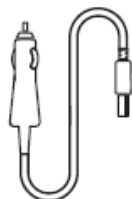
TECHNICKÉ PARAMETRE

Model	APS 300 S
Batéria	lítiová batéria
Kapacita	231 Wh (22,2 V, 10,4 Ah)
Rozmery (DxŠxV)	192 x 142 x 148 mm
Hmotnosť	2,8 kg
Teplota pri nabíjaní	0 až 40 °C
Teplota pri vybíjaní	-10 až 40 °C
Skladovacia teplota	-10 až 40 °C
DC vstup	12-28 V DC, 48 W Max.
AC výstup	1x 230 V~ 50 Hz 300 W, 600 W špičkovo
Port zapaľovača	1x 12 V DC 10 A
Porty USB-A	2x 5 V DC 3,4 A, 9 V DC 2 A, 12 V DC 1,5 A, celkom 36 W max
Porty USC-C	1x 5 V DC 3 A, 9 V DC 3 A, 12 V DC 3 A, 15 V DC 3 A, 60 W max
Signalizácia (režim SOS)	1x 1 W

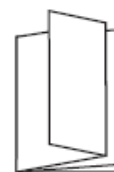
PRÍSLUŠENSTVO



Nabíjací adaptér
do sieťovej zásuvky



Kábel pre nabíjanie z auta











Návod na použitie

POZNÁMKA:

- Skontrolujte vstupný nabíjací kábel. Porty budú dobre fungovať, ak vstupný nabíjací kábel spĺňa špecifikácie uvedené v časti TECHNICKÉ PARAMETRE.
- Na nabíjanie ELEKTROCENTRÁLY používajte iba dodaný nabíjací adaptér.

UPOZORNENIE

Doprava: ELEKTROCENTRÁLA spĺňa všetky zákonné požiadavky na prepravu nebezpečného tovaru. Kapacita lítiovej batérie presahuje 100 Wh. Na základe medzinárodných noriem musí byť ELEKTROCENTRÁLA pri leteckej preprave prepravovaná v štandardnom balení IATA. Musí sa vyplniť pokyny ATA a požiadavky na označovanie a príslušné vyhlásenia.

 Nie je povolená v lietadle.	 Vyhnite sa pádu.
 Ak chcete zachovať životnosť batérie, používajte a dobíjajte batériu aspoň raz za tri mesiace.	 Nerozoberajte
 Používajte originálnu alebo certifikovanú nabíjačku a káble.	 Nie je vodotesná, nevystavujte ho pôsobeniu kvapalín.
 Vyhýbajte sa extrémnym teplotám.	 Batériu a elektronický tovar zlikvidujte v súlade s miestnymi predpismi.

LIKVIDÁCIA



Obal sa skladá z materiálov, ktoré je možné odovzdať na recyklovanie v komunálnych zberných dvoroch alebo v zberných nádobách.



Chráňte životné prostredie! Elektrické zariadenie nezahadzujte do komunálneho odpadu! V súlade s európskou smernicou č. 2012/19/EU musí byť opotrebované elektrické zariadenie zhromažďované oddelene a odovzdané na ekologickú recykláciu. Informácie o možnostiach likvidácie vyslúženého zariadenia vám podá obecná alebo mestská správa.

ZÁRUČNÉ PODMIENKY

Záručná doba je uvedená na doklade o kúpe, nie však kratšia ako 24 mesiacov, a začína plynúť od dátumu prevzatia výrobku, čo je potrebné preukázať originálom dokladu o kúpe. Záruka sa vzťahuje na chyby, ktoré sa vyskytli pri prevzatí výrobku, a tiež na preukázateľné výrobné chyby, ktoré sa vyskytli počas záručnej doby. Záruka sa nevzťahuje na bežné opotrebenie výrobku a jeho častí a na škody spôsobené nedodržaním návodu na použitie, zanedbaním údržby, nesprávnym používaním, úmyselným poškodením, neodborným zásahom, úpravou alebo opravou s použitím neoriginálnych dielov, vonkajšími vplyvmi (oxidácia, korózia, zaplavenie atď.). Opravy počas záručnej doby môžu vykonávať len autorizované servisy alebo servis výrobcu.

EU Vyhlásenie o zhode

My, Mountfield a.s., Mirošovická 697, 251 64 Mnichovice, týmto na vlastnú zodpovednosť vyhlasujeme, že výrobok: **Prenosná batériová elektrocentrála APS 300 S**, Model: ADVANCE 300B, na ktorý sa toto vyhlásenie vzťahuje, je v súlade s bezpečnostnými a zdravotnými požiadavkami smerníc:

2014/30/EU, 2014/35/EU, 2014/53/EU, 2011/65/EU and 2015/863/EU, vrátane dodatkov.

Posúdenie zhody bolo vykonané podľa nasledujúcich noriem:

EN IEC 61000-6-3:2021; EN IEC 61000-6-1:2019; EN 62368-1:2014+A11:2017; IEC 62321-3-1:2013; IEC 62321-4:2013+AMD1:2017; IEC 62321-5:2013; IEC 62321-7-1:2015; IEC 62321-7-2:2017; IEC 62321-6:2015; IEC 62321-8:2017.

Rok výroby a výrobné číslo sú vytlačené na typovom štítku.

Technická dokumentácia: Mountfield a.s., Technický odbor, Všechnomy 56, 251 63 Strančice, Česká republika.

V Mnichoviciach, 20. 12. 2023

Mgr. Michal Pobežal

generálny riaditeľ Mountfield a.s.



SAFETY INSTRUCTIONS

IMPORTANT SAFETY INSTRUCTIONS

To ensure safe operation and service of the power station, read and understand all instructions. Failure to follow all instructions may result in severe injury or property damage.

The loss caused by wrong use of POWER STATION is not covered by our Warranty.

CHARGE NOW

Please FULLY charge the POWER STATION as soon as possible once you have it in possession. Due to the length of time spent in transit and storage, the batteries may be reduced or in sleep mode.

Plug in the POWER STATION into a wall outlet for 10 minutes to reactivate the battery. If it doesn't charge after 10 minutes, please contact customer service team.

Note:

When turning on the AC Button, the LCD Display may show watts drawn before you have plugged into a wall outlet. This is normal response caused by the “no-load” discharge. It is recommended that you turn off the output button(s) when not in use.

SAFETY INSTRUCTIONS

The warnings in this manual cannot cover all possible conditions or situations that could occur. Please use the POWER STATION with common sense and caution. Always be aware of the environment around you while using the device and ensure the POWER STATION is being used safely and responsibly.

- DO NOT use the POWER STATION over its output rating. Overloading may risk instances of fire or persona! injury, even though we have built-in overload protection.
- DO NOT use the POWER STATION or AC Wall plug power adapter if it is damaged or modified. Damaged or modified batteries may exhibit unpredictable behaviour resulting in fire, explosion, or risk of injury.
- DO NOT subject to vibration, impacts, or drops. Secure the POWER STATION during transport. The housing may not show signs of damage, but internal components may have been compromised. It is advisable to replace it if any such severe events occur.
- DO NOT expose the POWER STATION to flames, heat, moisture, rain, or snow, dusty places.
- DO NOT charge, use or store the POWER STATION in a bathroom or an area exposed to water, rain, or moisture.
- DO NOT attempt to repair the POWER STATION or AC Wall plug power adapter. There are no user-serviceable components inside.
- DO NOT handle the POWER STATION with wet hands.

- DO NOT place the POWER STATION on its side or upside down while in use or storage. If rust, odour, overheating, or other abnormal circumstances are observed, stop using and contact customer service.
- POWER STATION is not intended for use by persons (including children) with reduced physical, sensory or mental capabilities, or lack of experience and knowledge, unless they have been given supervision or instruction concerning use of POWER STATION by a person responsible for their safety.
- Children should be supervised to ensure that they DO NOT play with the POWER STATION alone.
- The POWER STATION provides a sinusoidal output compatible with AC-powered electrical devices that operate with a sinusoidal waveform. This POWER STATION is only used for the emergency power station. It cannot always replace the standard power of household appliances.
- Keep away from high voltage electrical fields.
- Risk of fire and burns. DO NOT open, crush, or heat above 104°F (40°C) or incinerate.
- Use of a power supply, charger, or cable not recommended or sold by POWER STATION manufacturers may risk fire or injury to persons.
- Should fluid from the inside of the POWER STATION come in contact with your skin or clothing, wash the affected areas with water and seek medical attention.
- The accessories included in the box should only be used with the POWER STATION.
- KEEP POWER STATION AWAY FROM PETS.
- Do not short-circuit POWER STATION. To avoid short-circuiting, keep POWER STATION away from all metal objects (eg. coins, hair-pins, keys, etc.).
- Do not heat POWER STATION, or dispose of it in fire, water or other liquids. Keep away from high temperatures. Do not expose POWER STATION to direct sunlight.
- Do not disassemble or reassemble POWER STATION.
- Do not drop, place heavy objects on, or allow strong impact to POWER STATION.
- Do not cover POWER STATION with towels, clothing and other items.
- POWER STATION may become hot when charging. This is normal, use caution when handling.
- Use POWER STATION properly to avoid electronic shock.
- FULLY charge POWER STATION before using or storing.
- Failure to use POWER STATION according manual could cause serious damage and/or injury.

SAFETY INSTRUCTIONS FOR THE CHARGER

- This device may be used by children aged 8 and over and individuals with reduced physical, sensory, or mental capacity, or with lack of experience and knowledge if they are supervised or have been instructed in safe use of the tool and understand the potential risks. Children must not play with the device. Children may only clean or maintain the device if supervised.
- Do not use to charge batteries it is not intended for.
- Never connect or disconnect the charger while your hands are wet.
- Only use the charger in a well-ventilated area, do not cover it while charging and keep it in a stable and safe place. Use the plug to disconnect it from the socket, do not pull on the cable.
- Do not use the charger in an excessively dusty or damp environment, or in direct sunlight.
- Make sure that no metal items are in the space for inserting the battery (risk of short-circuit).
- Do not connect a damaged charger or power cable to the mains network. Never disassemble or repair the charger. If the power cable is damaged, it must be replaced with a new one. Contact your retailer.

SYMBOLS

The following symbols are used on POWER STATION. Observe, understand and follow all symbols before attempting to assemble and operate the POWER STATION.



WARNING! Read operation instructions before use.



Do not cover with towels, clothing and other items.



WARNING! The device contains live electrical components. The device may only be opened by a person with the relevant electrotechnical qualification. Risk of electric shock.



CE marking. Confirms compliance of the electrical device with the requirements of the relevant EU directives.



Recycle.



Never expose to rain (or moisture).



Never expose to direct sunlight or excessive heat.



Class II: Double insulation.



Compliant with the RoHS Directive.

UN38.3

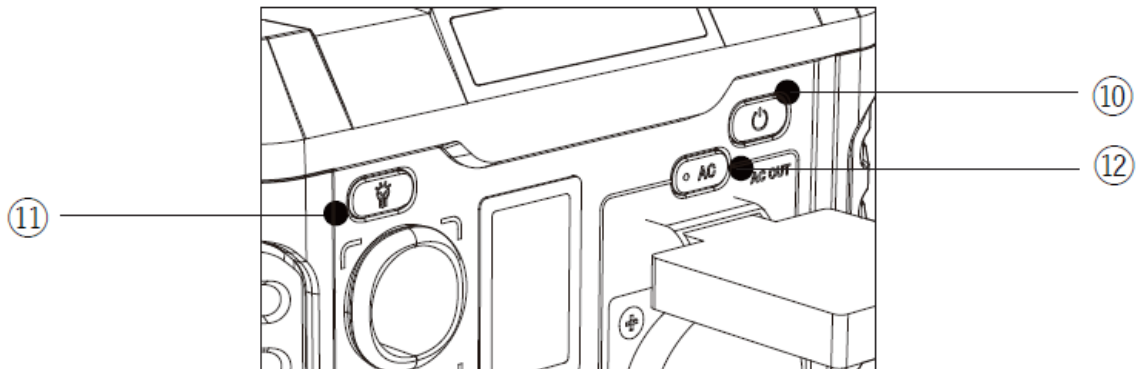
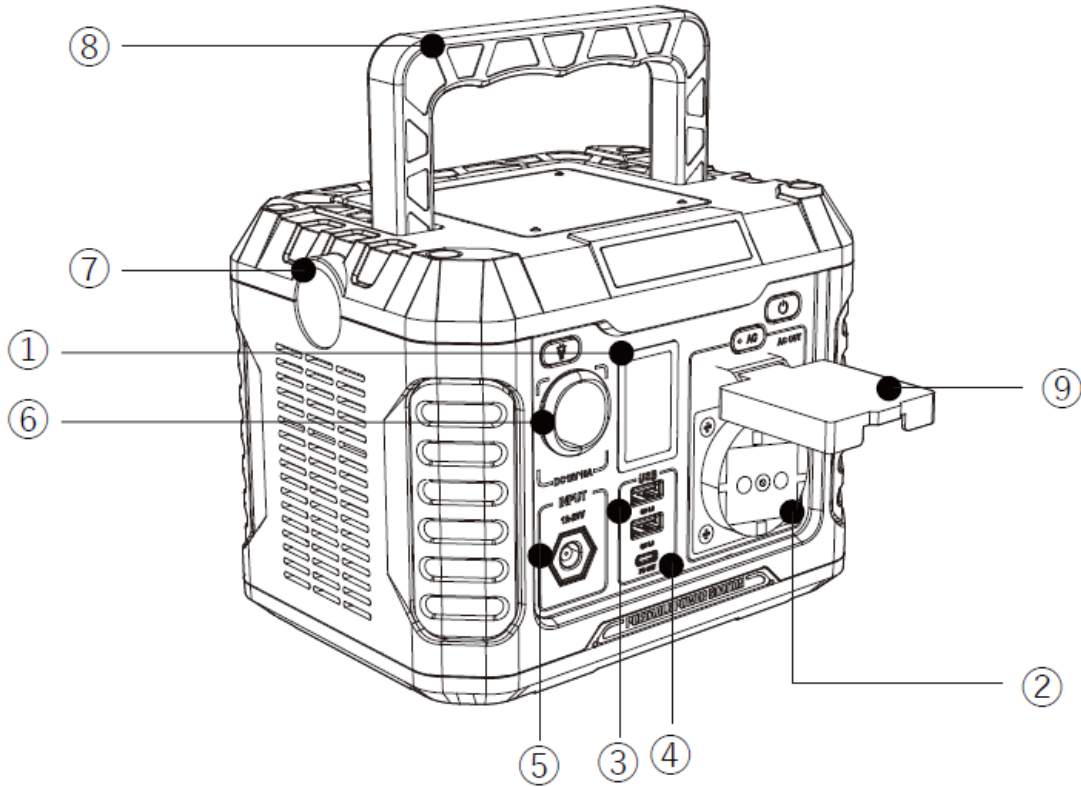
Meets the conditions for safe transport of Li-ion batteries.

STATEMENT

All rights reserved. All trademarks cited herein are the property of their respective owners. The information contained herein is subject to change without notice. The only warranties for the products and services are outlined in the warranty statements accompanying such the products and services. We shall not be liable for technical or editorial errors or omissions contained herein.

The information, descriptions and illustrations in this manual correspond to the known state at the time of the creation of this manual, and the manufacturer reserves the right to make changes without prior notice. Images may include optional equipment and accessories and may not include all standard equipment.

FEATURE DETAILS



1. LCD Screen Display

3. USB QC3.0

5. DC Input

7. Flashlight

9. Protective Cover

11. Flashlight ON/OFF Button

2. AC Outlets

4. USB-PD

6. Cigarette Lighter Output

8. Handle

10. Power ON/OFF Button

12. AC Outlet Power ON/OFF Button

OPERATION GUIDE

FUNCTION BUTTONS



Power ON/OFF Button



AC Outlet Power ON/OFF Button



LED Flashlight ON/OFF Button

10: Power ON/OFF button

POWER ON/OFF BUTTON is the master switch. Press POWER ON/OFF BUTTON to activate the DC/AC BUTTONS.

11: LED Flashing ON/OFF Button

Press LED Flashlight ON/OFF Button once to turn on the flashlight, press it again to turn off the flashlight.

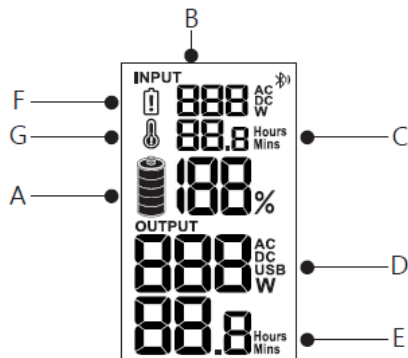
Press LED Flashlight ON/OFF Button over 3 seconds to turn on the SOS mode.

12: AC Outlet Power ON/OFF Button

The AC Outlet will NOT function until the AC OUTLET POWER ON/OFF BUTTON is pressed to activate.

If you are not using the AC output, turn it off to save power.

LCD FEATURES



- A: Battery Level
- B: Input Power
- C: Remaining Charging Time
- D: Output Power
- E: Remaining Usage Time
- F: Low Voltage Warning
- G: Temperature Warning

DETAILS DISPLAYED ON LCD

Battery Level: The battery level is provided by the percentage of battery charge corresponding to the number of bars and percentage displayed.

PLEASE BEAWARE that this value can adjust multiple times as the energy draw changes from the connected devices. This is evident during the initial activation of ports with a connected device.

RECOMMENDED charge the POWER STATION when battery indicates less than 20%. Note that when you first plug into a power source, whether a solar panel or a wall charger, the POWER STATION may take a couple of minutes to detect and adjust its charge circuitry before it starts to draw power.

Remaining Charging Time: The POWER STATION can provide remaining charging time in hours and minutes.

Input Power: The POWER STATION can provide input energy in watts.

Remaining Usage Time: The POWER STATION can provide remaining usage time in hours and minutes.

Output Power: The display will provide the total output watts of the Cigarette Lighter Port, USB-A, USB-C and AC Outlet(s).

Low Voltage Warning: If the Low Voltage Warning indicator is on, please recharge the power station.

Temperature Indicator: The Temperature Indicator lights on means the battery temperature of POWER STATION is too low/high. All functions of input and output will be stopped until the battery temperature returns to the working range.

HOW TO CHARGE

INPUT 12-28V DC



From Solar Charger depend on the solar conditions

From Car Port 12V

From Wall Charger 100 - 240V

RECOMMEND TO DISCONNECT THE POWER STATION WHEN IT FULLY CHARGED.

POWERING / CHARGING DEVICES

Select the type of output required by pressing either the DC (DC/USB outputs), AC, or ECO outlet button. The ports will NOT function until the appropriate button(s) are pressed to activate the port. When the ports are activated, the indicator on the button will illuminate green, indicating that the output(s) are active. The LCD screen will turn on and provide details on the charging output.

Press the ON/OFF BUITON(s) to shut down the output(s) when not in use.

PASS-THROUGH CHARGING

The advanced battery management system of the POWER STATION allows it to charge a connected device via DC outputs & USB outputs & AC output while charging the POWER STATION.

OVERLOAD CONDITION

If an overload condition occurs on the OUTPUT ports, POWER STATION will:

Automatically turn off the outlet's power.

- The indicator light of the LCD Screen will still be illuminated.
- The DC Output's status will still be the same status as usual.

OPERATING INSTRUCTIONS

CHARGING POWER STATION

When charging, the LCD will show battery level. POWER STATION is fully charged when it shows 100%.

It is recommended to FULLY charge POWER STATION every 3 months (minimal every 6 month) to maintain the health of the battery pack.

Do not charge near a TV, radio, etc. to avoid interference.

APPLIANCE WATTS REFERENCE



Laptops
(41.4Wh)



32"1V
(60W)



CPAP without heated
humidifier (15W)



Mini Fridge
(40W)



DJ Drone
(89.2Wh)



Smartphone
(10Wh)



GoPro
(5.9Wh)



Floodlight
(4W)



Switch
(16Wh)



Hair Dryer
(600W)



Tea Kettle
(800W)



Electric Oven
(750W)



Heater
(800W)



Electric Cooker
(700W)



Microwave Oven
(1000W)



Please power/charge the electric devices within the rated power of power station.
The Watts/Watt Hours of these listed devices are simply an estimation and not applicable to all appliances.
Please check the device's user manual for the actual power Watts.

MAINTENANCE

MAINTENANCE

Recharge as needed. There are no pre-designated intervals at which to recharge along as the POWER STATION is being used regularly. Avoid fully draining the battery to 0%, as this can impact the quality and life span of the battery. Periodically inspect all ports and wall chargers for any debris, dirt, damage, and corrosion. DO NOT attempt to fix it. DO NOT cover the POWER STATION with towels, clothing, or other items. Regularly inspect the side vents to make sure there is no dirt or dust. If there is debris, clean the unit following the cleaning procedures noted in the manual.

CLEANING

Be sure that POWER STATION is disconnected from all input power sources and output devices. Use a clean, dry, soft lint-free cloth to wipe it down. Remove any debris, dirt, or other blockages on both side vents. When cleaning debris from the side vents, do not allow the debris, dirt, or other blockages to enter the body of POWER STATION.

DO NOT use abrasive cleaners or solvents.

DO NOT use compressed air to clean side cooling vents.

To avoid the risk of electrical shock, DO NOT use metal objects to clean the ports.

STORAGE

If storing for more than 1 month, charge it completely before storing it. Recharge the unit approximately every 3 months to avoid full discharge and possible damage. Store indoors in cool temperatures with only mild humidity, and away from direct sunlight (See GENERAL SPECIFICATIONS section). Leaving the unit in a vehicle or other confined spaces in extremely hot temperatures would lead to decrease the service life, cause overheating, and even fires.

Extreme cold temperatures can harm the POWER STATION performance and service life. Keep away from corrosive chemicals and gases. After taking the unit out of storage, inspect the unit and make sure all the accessories look satisfactory. Review the intake and the exhaust side vents to ensure they are clear of debris. Allow the POWER STATION to return to safe ambient conditions before recharging or charging other devices.

TROUBLESHOOTING

Indicator	Phenomenon	Solutions
E1	AC Output Overload Warning	Please charge/power the devices within the rated power. otherwise, the AC button will automatically turn off.
E2	AC Output Off	Please charge/power the devices within the rated power. And then push the AC button to restart.
E3	DC Output Overvoltage / Undervoltage	Please charge/power the devices within the rated Voltage of DC and then press the ON/OFF Button to resume the functions.
E7	DC Output Overload Protection	Please charge/power the devices within the rated power of DC and then press the ON/OFF Button to resume the functions.
EB	USB Output Overload Protection	Please charge/power the devices within the rated power of USB and then press the ON/OFF Button to resume the functions.
E4/E5/E6/E9	Output Overload Protection	When E1/E7/EB occurs, E4/E5/E6/E9 will be displayed to determine the problem more accurately. Please charge/power the devices within the rated powers and then push the corresponding button to restart.
E62	Over-long Charging Reminder	Stop charging after 100%.
E72	Charging Safety Protection	Unplug the charging cable and turn off the device, plug again after a period of time.

NOTICE:

If none of these solutions works, or if you see a different warning code than the listed codes above, please stop using the power station, make note of the warning codes, and contact customer service for further instruction.

Problem	Solutions	Remark
Unable to Charge	Check if the power adapter's cord is inserted fully into the DC input and wall plug.	Confirm whether it is a connecting problem.
	Check if the adapter indicator is on if connected well.	If the light is still off, please contact customer service for help.
	The charging indicator is on, still can't charge.	Contact customer service for help.
No Output	Ensure that the DC/USB/AC output ports are activated by pressing the DC/USB/AC OUTPUT ON/OFF BUTTON(S) for the port(s) in use.	Once the corresponding button (s) is pressed, the output Watts will show on the LCD screen.
	Check the connected cables are appropriately inserted into the devices and power station.	Confirm the connection condition.
	Confirm the power station is charged by reviewing the battery level.	Low battery will affect the outputs.
	Verify the watt data displayed on the LCD screen for an overload condition.	Overload will shut off the outputs (For more information, please see the error codes section).
Suddenly Interrupted When Using Output(s)	The power used by the electronic device exceeds the rated power of this product. Check if the connected device (s) is suitable for the power station by reviewing the output specifications in the GENERAL SPECIFICATIONS section.	Only plug in devices that DO NOT exceed the rated Watts. If you need a unit with a larger watt/hour capacity, you can either go to our website or contact customer service to see which unit is right for you.
	Check to see if the output power is low. If it is too low for some hours, the power station will automatically shut down. Please press the ON/OFF button to start the product.	Automatic shutdown for saving power. If you do not want the function, press the ECO button to turn it off.
	Check if it turns off automatically in case of the protection, like overcurrent, over/under temperature, overloading, etc. If so, just press the power ON/OFF button to resume after the power station turns normal.	Several protections to ensure the safety use of power station.

If you are experiencing any other problems not listed above, please contact customer service for help.

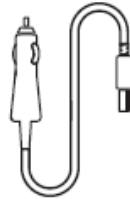
GENERAL SPECIFICATIONS

Model	APS 300 S
Battery	Lithium Battery
Capacity	231 Wh (22,2 V, 10,4 Ah)
Dimensions	192 x 142 x 148 mm
Weight	96,1 lbs (2,8 kg)
Charging Temperature	32 to 104 °F (0 to 40 °C)
Discharge Temperature	14 to 104 °F (-10 to 40 °C)
Storing Temperature	14 to 104 °F (-10 to 40 °C)
DC Input	12-28V DC, 48W Max.
AC Output	1x 230V~ 50Hz 300W, 600W surge
Cigarette Lighter Port	1x 12V DC 10A
USB-A Ports	3x 5V DC 3,4A, 9V DC 2A, 12V DC 1,5A, total 54W Max
USC-C Ports	1x 5V DC 3A, 9V DC 3A, 12V DC 3A, 15V DC 3A, 60W Max
Flashlight (SOS Mode)	1x 1W

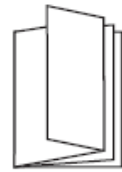
ACCESSORIES



AC Wall Plug Power Adapter



Car Charger Cable











User Manual

NOTICE:

- Check the input charge cable. The ports will be efficient when the input charge cable meets the specification outlines in the GENERAL SPECIFICATIONS section.
- Only charge POWER STATION with provided AC wall adapter.

CAUTIONS

Transportation: POWER STATION complies with all legal requirements for the transport of dangerous goods. The capacity of the lithium battery pack exceeds 100Wh. Based on international standards, if POWER STATION is transported by airplane, it must be transported by IATA standard packaging. ATA instructions and labelling requirements and the relevant declarations must be completed.

 Not permitted on aircrafts.	 Avoid dropping.
 To preserve the battery lifespans, please use and recharge at least once every three months.	 Do not disassemble.
 Use original or certified charger and cables.	 It's not waterproof, do not expose to liquids.
 Avoid extreme temperature.	 Please dispose of batteries and electronic goods by local regulations.

DISPOSAL



The packaging consists of a material that can be handed in for recycling at communal recycling facilities or collection bins.



Protect the environment! Do not throw power tools into household waste!

In compliance with European Directive No. 2012/19/EU, worn electrical devices must be collected separately and handed in for ecological recycling. Information about the options for disposal of retired devices are provided by the municipal or city administration.

WARRANTY CONDITIONS

The warranty period is stated on the purchasing document, minimum 24 months, beginning from the hand-over of the device which must be proven by the original purchasing document. The warranty applies to defects that the product has upon receipt and to demonstrable manufacturing defects that occur during the warranty period. The warranty does not cover normal wear and tear of the product and its parts and damage caused by disregarding the instructions for use, neglecting maintenance, improper use, a result of the intentional damage, unprofessional intervention, modification, or repair using non-original parts, because of external influences (oxidation, corrosion, flooding, etc.). Repairs during the warranty period may only be carried out by authorized service centers or the manufacturer's service.

EU Declaration of conformity

We, Mountfield a.s., Mirošovická 697, 251 64 Mnichovice, hereby declare under our sole responsibility that the product **Portable Power Station APS 300 S**, Model: ADVANCE 300, is in conformity with the requirements of European directives:

2014/30/EU, 2014/35/EU, 2014/53/EU, 2011/65/EU and 2015/863/EU, including amendments.

Conformity assessment was carried out according to the following standards:

EN IEC 61000-6-3:2021; EN IEC 61000-6-1:2019; EN 62368-1:2014+A11:2017; IEC 62321-3-1:2013; IEC 62321-4:2013+AMD1:2017; IEC 62321-5:2013; IEC 62321-7-1:2015; IEC 62321-7-2:2017; IEC 62321-6:2015; IEC 62321-8:2017.

The year of manufacture and the serial number are printed on the type plate.

Technical documentation: Mountfield a.s., Technický odbor, Všechnomy 56, 251 63 Strančice, Česká republika.

Mnichovice, 20. 12. 2023

Mgr. Michal Pobežal

General Director, Mountfield a.s.