

HAAS
+
SOHN

Tanaga IV s výmenníkom

Technická dokumentácia
Krbové kachle

SK

0432337501401a

Úvod

Srdečne ďakujeme za kúpu nášho výrobku!

Popis pece vás podrobne oboznámi s konštrukciou, technickou špecifikáciou a obsluhou ohrievača. Odporúčame oboznámiť sa pozorne s týmito údajmi. Vyvarujete sa tak prípadných chýb pri vlastnej montáži a obsluhu.

Podrobné podmienky inštalácie a obsluhy nájdete vo Všeobecnom návode na obsluhu (súčasť dodávky).

Poznámky v texte

SK



Najdôležitejšie sú poznámky označené ako **VAROVANIE**. Poznámky s nadpisom **VAROVANIE** vás upozorňujú na **vážne nebezpečenstvo poškodenia pece či poranenia**.



Poznámka s nadpisom **Upozornenie** vás upozorňuje na možné poškodenie vašej pece.



Poznámka s nadpisom **Dôležité** vás upozorňuje na informácie dôležité pre prevádzku vašej pece.



Poznámka ako taká vás upozorňuje úplne všeobecne na informácie dôležité pre prevádzku vašej pece.

Obsah

1. Technická špecifikácia	1
2. Technický popis	2
3. Zoznam náhradných dielov	3
3.1. Celkový rozstrel modelu	3
3.2. Detail A1	5
4. Zapojenie výmenníka	6
5. Montáž vychladzovacej slučky	7
6. Návod na čistenie výmenníka	8

1. Technická špecifikácia

Vhodné palivo:

Informácie o používaní vhodného paliva nájdete v kapitole **2.2 Palivo** vo Všeobecnom návode na obsluhu.

Správna prevádzka:

Informácie o správnom a bezpečnom zaobchádzaní s krbovou pecou nájdete v kapitolách: **2. Popis spaľovacieho procesu** a **5. Návod na obsluhu** vo Všeobecnom návode na obsluhu.

Pokyny na ovládanie režimu spaľovania

Palivo		Výkon pece	Množstvo paliva	Primárny vzduch	Sekundárny vzduch	Terciárny vzduch
Drevené polená		100 %	4,1 kg/h	otvorený 10%	otvorený 90%	nerelugovateľný
		33%	1,4 kg/h	otvorený 10%	otvorený 40%	
Ekobrikety		100 %	3,8 kg/h	otvorený 10%	otvorený 90%	
		33%	1,3 kg/h	otvorený 10%	otvorený 40%	
Uhoľné brikety		100 %	2,7 kg/h	otvorený 100%	otvorený 100%	
		33%	0,9 kg/h	otvorený 50%	otvorený 40%	

Technické údaje

	Drevené polená	Ekobrikety	Uhoľné brikety
Dosiahnutý tepelný výkon (100 %)	14,9 kW	14,8 kW	14,8 kW
Menovitý tepelný výkon	15 kW	15 kW	15 kW
Znížený tepelný výkon (33 %)	5 kW	5 kW	5 kW
Výkon odovzdávaný iba telesom pece	4,8 kW	3,7 kW	6,1 kW
Použiteľný výkon na ohrev vody	10,1 kW	11,1 kW	8,7 kW
Maximálna dávka paliva na priloženie	4,1 kg/hod	3,7 kg/hod	2,6 kg/hod
Priem. teplota spalín za hrdl. dymovodu	209 °C	199 °C	211 °C
Hmotnostný prietok suchých spalín	13,1 g/s	12,6 g/s	12,2 g/s
Energetická účinnosť	85 %	87,3 %	86,5 %
Priemerná koncentrácia CO ₂	9,1 %	9,3 %	8,8 %
Koncentrácia CO v spalínach pri 13 % O ₂	1006 mg/Nm ³	936 mg/Nm ³	585 mg/Nm ³
Prach pri 13% O ₂	28 mg/Nm ³	35 mg/Nm ³	37 mg/Nm ³
Množstvo spaľovacieho vzduchu pri menovitom výkone	38 m ³ /h	35 m ³ /h	35 m ³ /h
Skúšané podľa ČSN EN 13 240			

Technické informácie:

Výška	1240 mm
Šírka	621 mm
Hĺbka	631 mm
Hmotnosť	212 kg
Priemer dymovodu:	150 mm
Maximálny prevádzkový pretlak výmenníka	0,2 MPa
Vodný obsah výmenníka	16 l
Odporúčaný tepelný spád ($t_{\text{výstupná}} - t_{\text{vstupná}}$)	75 – 60 °C
Minimálny ťah komína v hrdle dymovodu	12 Pa
Vykurovacia schopnosť (stredné tepelné straty) pri 14,9 kW	cca 275 m ³
Regulovateľný výkon	5 – 14,9 kW

2. Technický popis

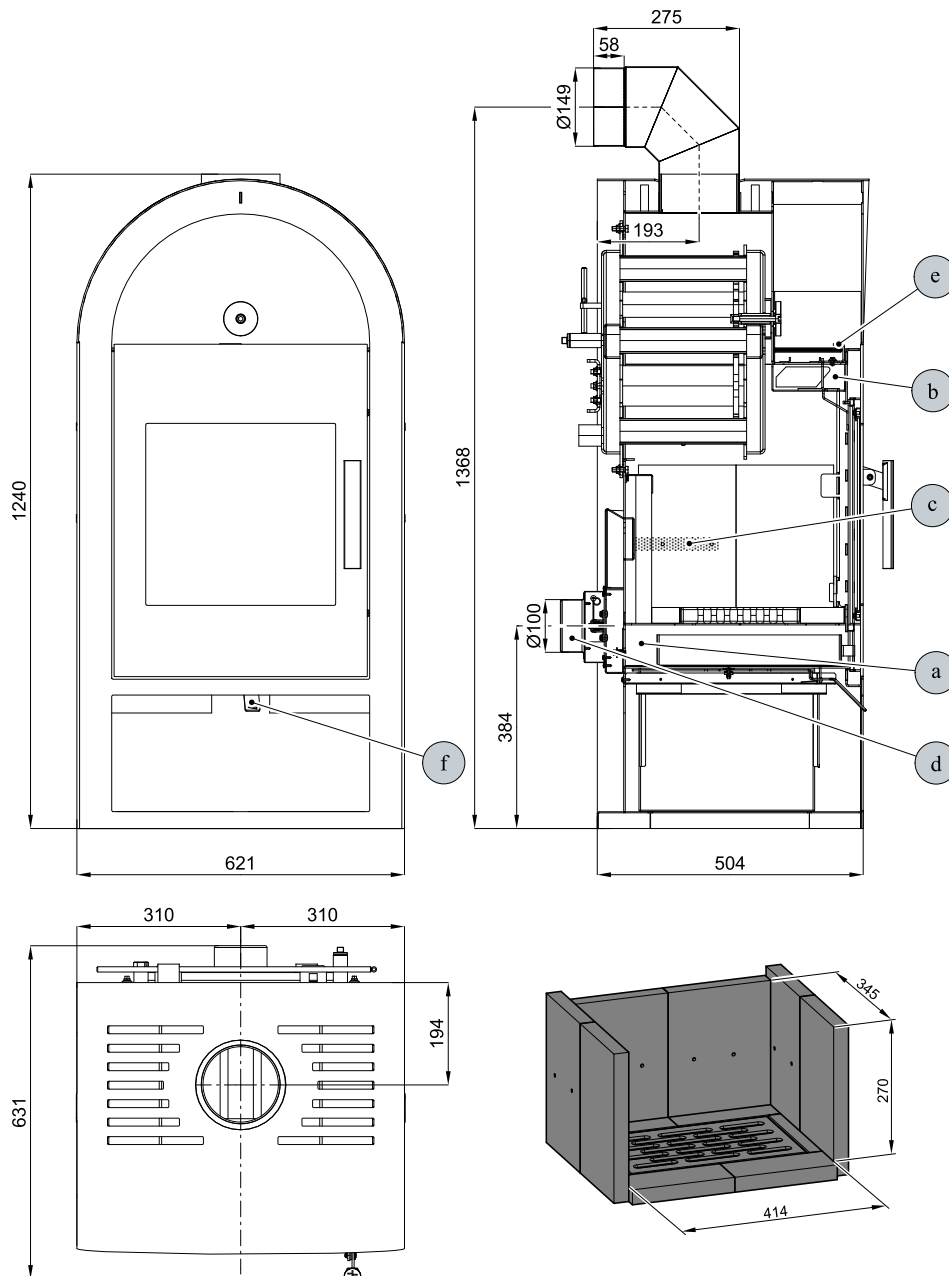


Poznámka

Koleno odťahu spalín je dodávané ako zvláštne príslušenstvo

Technický popis

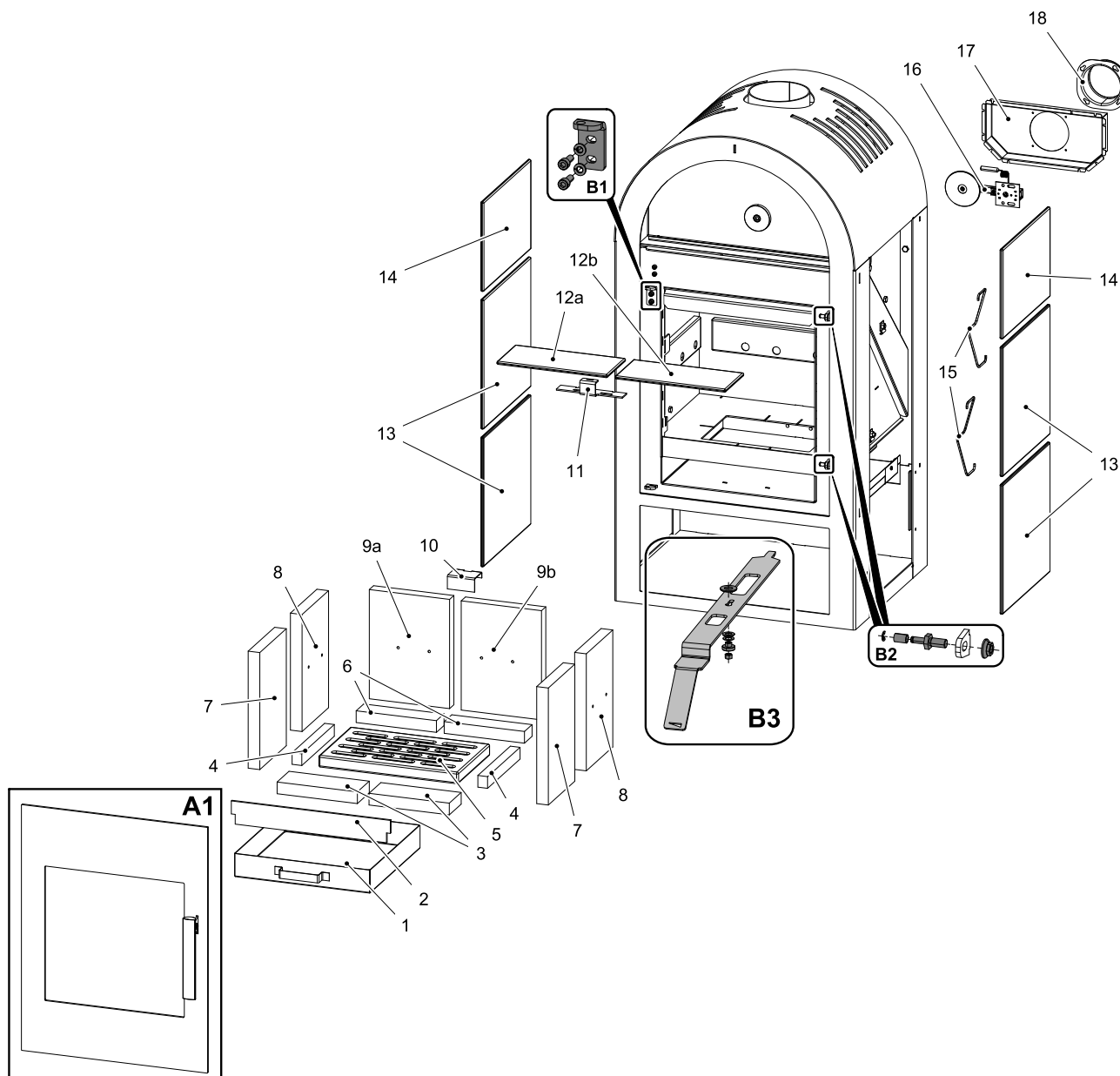
SK



Pozícia	Názov
a	Prívod primárneho vzduchu
b	Prívod sekundárneho vzduchu
c	Výstup terciárneho vzduchu
d	Externý prívod vzduchu (Ø100)
e	Regulátor sekundárneho vzduchu
f	Regulátor primárneho vzduchu

3. Zoznam náhradných dielov

3.1. Celkový rozstrel modelu



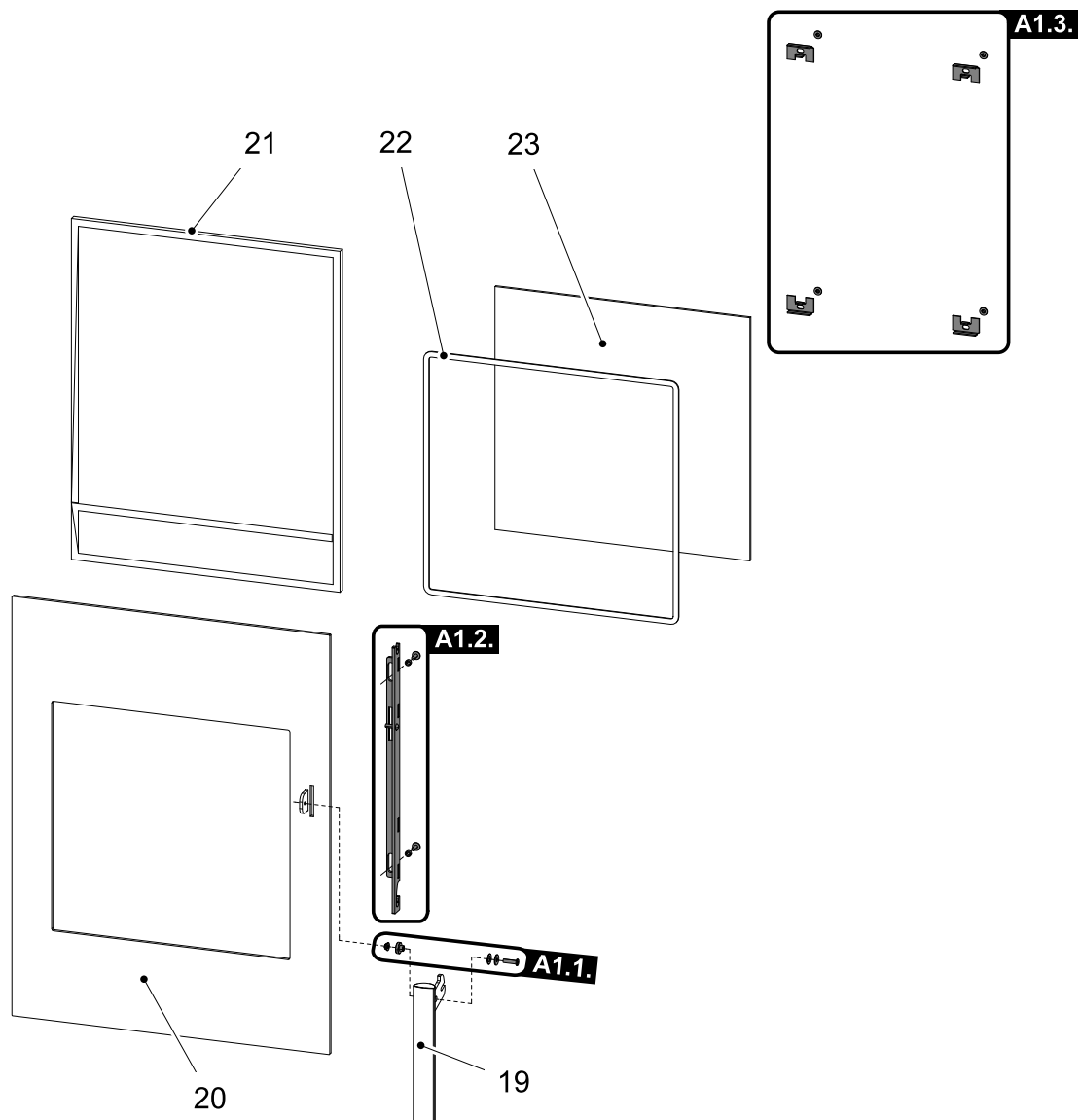
Zoznam náhradných dielov

SK

Celkový rozstrel modelu			
Pozícia	Názov	Množstvo	Číslo tovaru
A1	Dvierka kúreniska (komplet)/čierna	1 ks	0432317015300
A1	Dvierka kúreniska (komplet)/antracit	1 ks	0432317005300
B1	Spojovací materiál pántu – set/čierna	1 ks	0432317005023
B1	Spojovací materiál pántu – set/antracit	1 ks	0432317006023
B2	Čap otvárania dvierok – set	1 ks	0424717005235

B3	Regulátor primárneho vzduchu (komplet)/ čierna	1 ks	0432317505186
B3	Regulátor primárneho vzduchu (komplet)/ antracit	1 ks	0432317506186
1	Popolník	1 ks	0434516016111
2	Zábrana	1 ks	0432317005008
3	Tehla 30x83x207	2 ks	0432317015501
4	Tehla 30x25x227	2 ks	0432317015505
5	Rošt	1 ks	0432317005010
6	Tehla 30x53x207	2 ks	0432317015504
7	Tehla 30x185x300	2 ks	0432317015506
8	Tehla 30x185x300	2 ks	0432317015502
9a	Tehla 30x207x280 – ľavá	1 ks	0432317016503
9b	Tehla 30x207x280 – pravá	1 ks	0432317015503
10	Držiak tehál/čierna	1 ks	0432317006013
10	Držiak tehál/antracit	1 ks	0432317007013
11	Regulátor sekundárneho vzduchu/čierna	1 ks	0432317005009
11	Regulátor sekundárneho vzduchu/antracit	1 ks	0432317006009
12a	Obklad piecky - ľavý/béžový	1 ks	0432317506111
12a	Obklad piecky - ľavý/sivý	1 ks	0432317705111
12b	Obklad piecky - pravý/béžový	1 ks	0432317506112
12b	Obklad piecky - pravý/sivý	1 ks	0432317705112
13	Obklad bočný/béžový	4 ks	0061001000605
13	Obklad bočný/sivý	4 ks	0061002005500
14	Obklad horný/béžový	2 ks	0432317506113
14	Obklad horný/sivý	2 ks	0432317705113
15	Pružinový držiak obkladu	4 ks	0088400010005
16	Automatická regulácia vzduchu (klapka)	1 ks	0431317006601
17	Kryt prisávanie	1 ks	0433615105087
18	Externý prívod vzduchu (Ø100)	1 ks	0088500050008

3.2. Detail A1

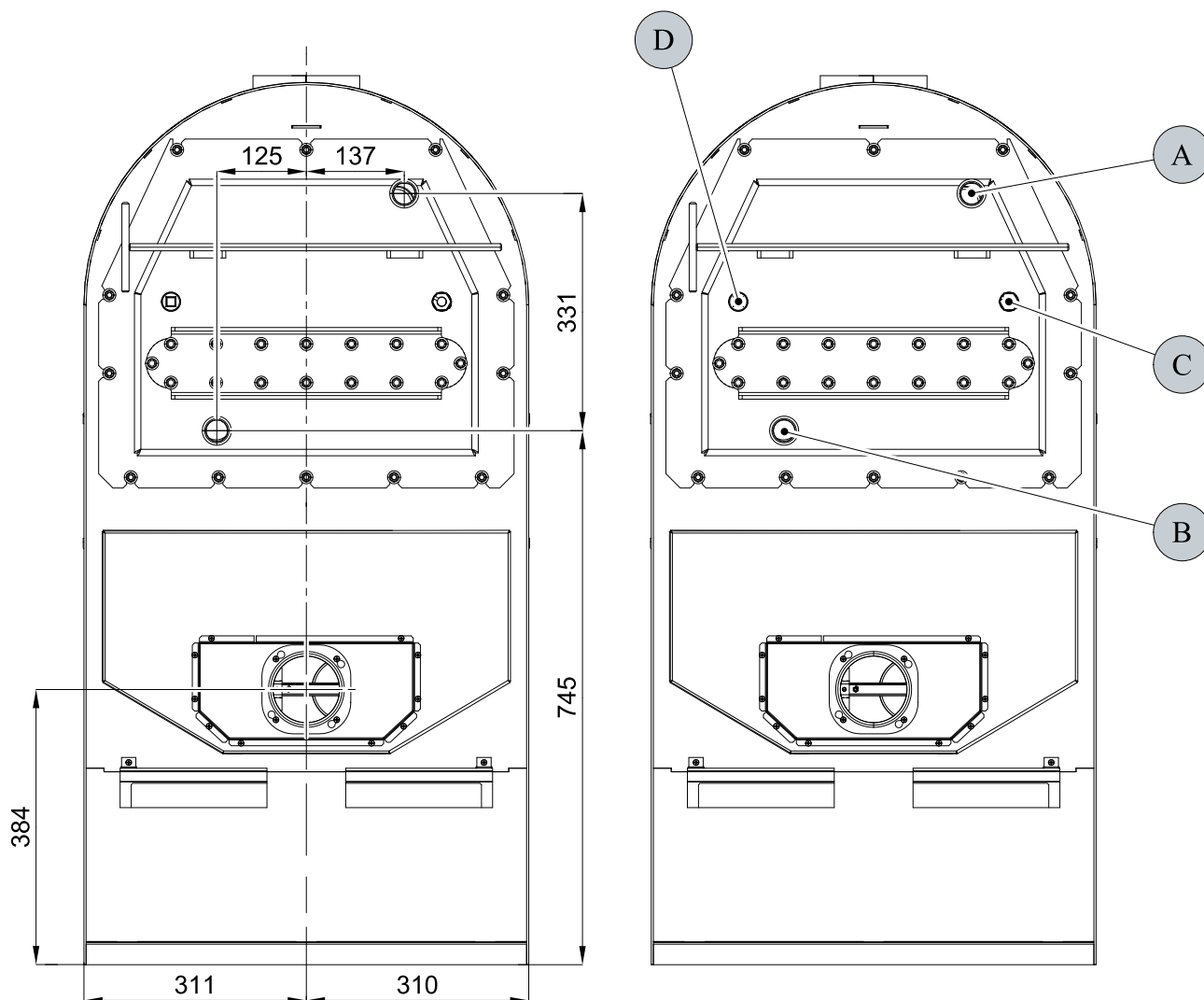


Detail A1			
Pozícia	Názov	Množstvo	Číslo tovaru
A1.1. + 19	Pákový uzáver dvierok + spojovací materiál kľučky – set	1 ks	0429415007318
A1.2.	Ťahadlo zatvárania – komplet/čierna	1 ks	0432317007330
A1.2.	Ťahadlo zatvárania – komplet/antracit	1 ks	0432317008330
A1.3.	Držiak skla – komplet/čierna	1 ks	0416515015304
20	Dvierka kúreniska (zváraný diel)/čierna	1 ks	0432317005200
20	Dvierka kúreniska (zváraný diel)/antracit	1 ks	0432317006200
21	Tesniaca šnúra dvierok 14 mm	2190 mm	0040014140005
22	Tesniaca šnúra skla 10x4 mm	1500 mm	0040210040005
23	Žiaruvzdorné sklo (365x385)	1 ks	0432317005308

4. Zapojenie výmenníka

Zapojenie výmenníka

SK



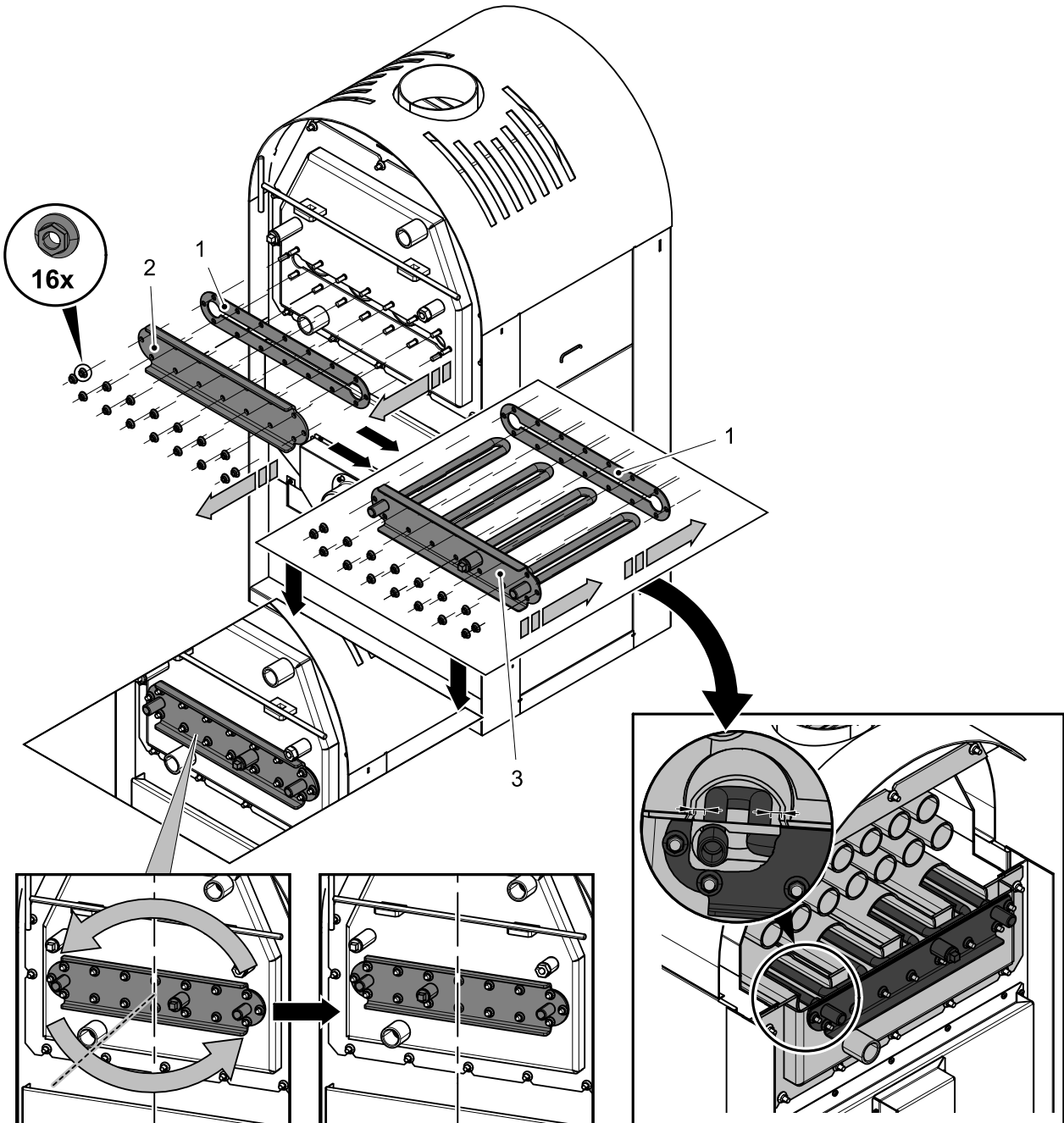
Pozícia	Názov
A	Vývod vykurovacej vody (vnútorný závit G1")
B	Prívod vratnej vody (vnútorný závit G1")
C	Otvor pre nádržku termostatického senzora (vnútorný závit G1/2")/klapka automatické regulácie vzduchu
D	Otvor pre nádržku termostatického senzora (vnútorný závit G1/2")/obehové čerpadlo

5. Montáž vychladzovacej slučky



DÔLEŽITÉ

Pre niektoré trhy (CZ, SK, PL) nie je vychladzovacia slučka súčasťou dodávky



Pozícia	Názov	Číslo tovaru
1	Tesnenie	0432317006116
2	Veko slučky/čierna	0432317076014
3	Vychladzovacia slučka	0432317006108

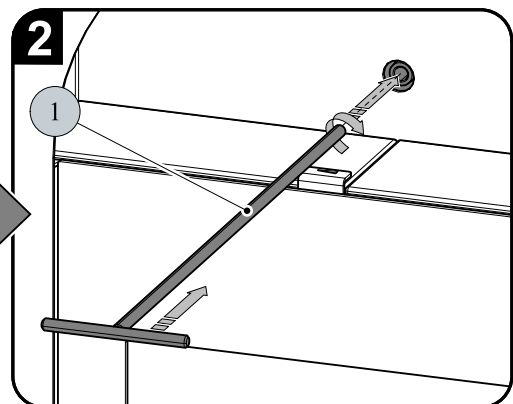
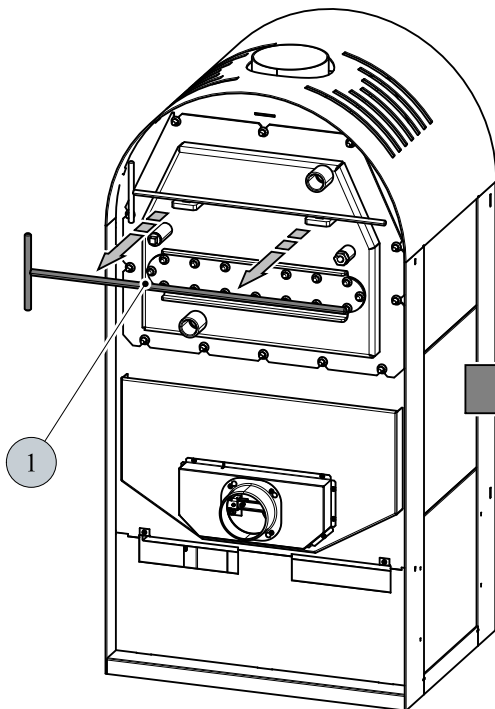
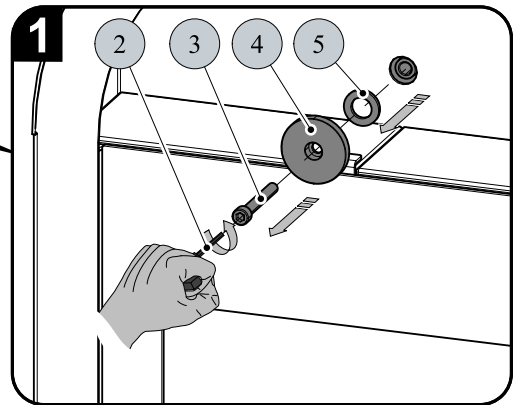
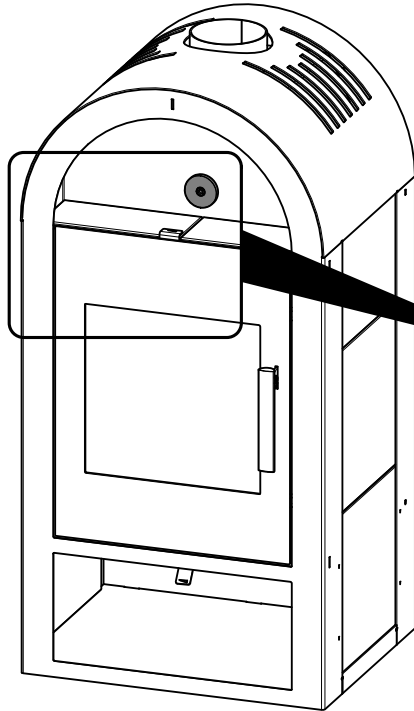
6. Návod na čistenie výmenníka



DÔLEŽITÉ

Čistenie stieracou lištou (poz. 6, obr. 3) sa odporúča vykonávať minimálne 1x za týždeň a podľa spôsobu prevádzky aj častejšie.

1. Príprava a namontovanie ťahadla čistenia.

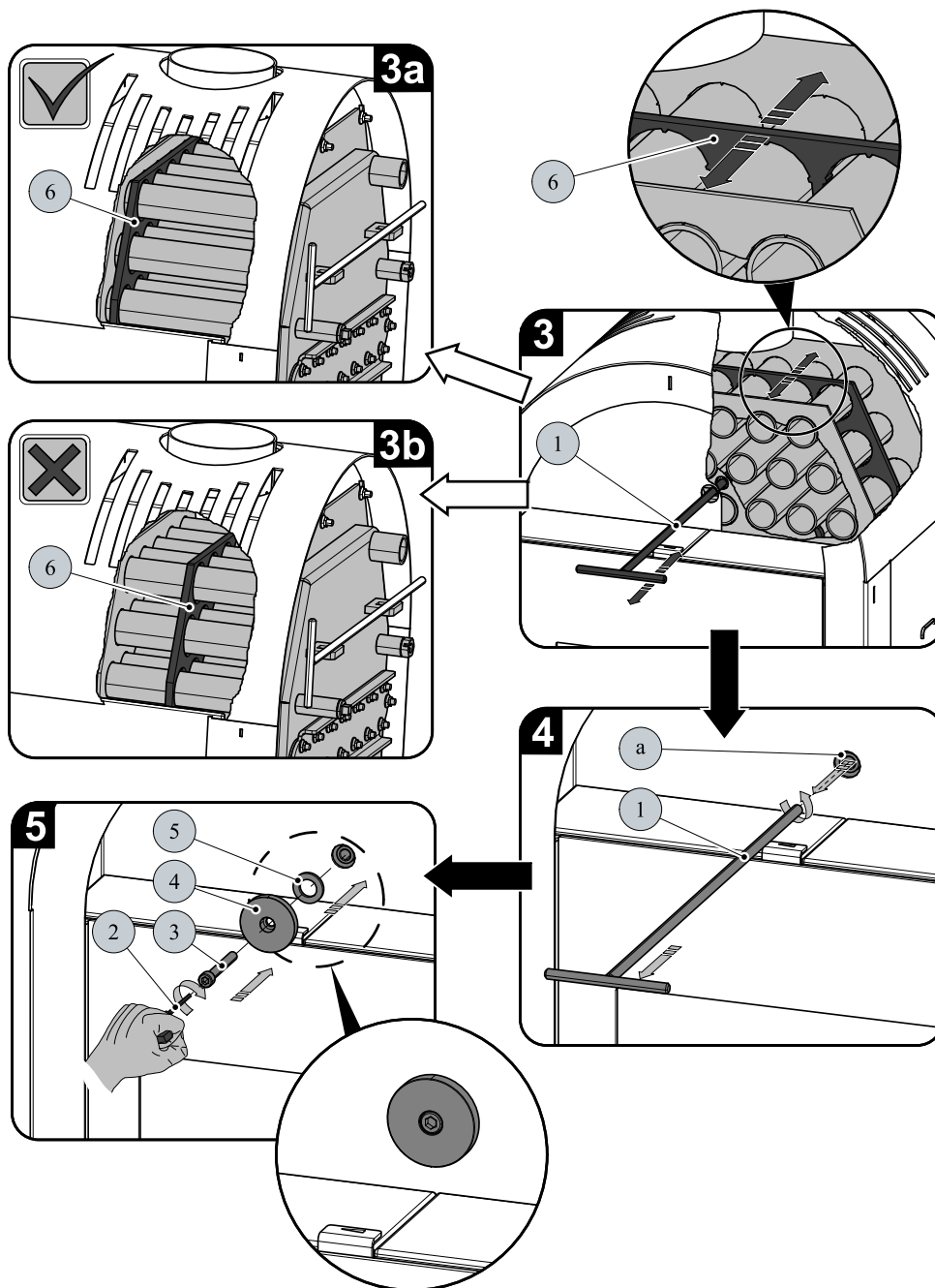


2. Samotné čistenie a aretácia čistiacej dosky.



DÔLEŽITÉ

Pri ukončení čistenia vždy zaaretujte stieraciu lištu (obr. 3a). Nenechávajte stieraciu lištu nad plameňom (obr. 3b) a otvor (a, obr. 4) ponechajte voľne prechodný.



Pozícia	Názov	Číslo tovaru
1	Ťahadlo čistenia/čierna	0433317005063
2	Imbusový kľúč 8 mm (je súčasťou dodávky)	9001700080005
3	Skrutka M10x80 (DIN 912)	0030031000805
4	Kryt čistiaceho otvoru/čierna	0432317005073
4	Kryt čistiaceho otvoru/antracit	0432317006073
5	Tesnenie čistiaceho otvoru	0432317005071
6	Stieracia lišta	—



