

# MTF

## LMA 51-60T

**CZ NÁVOD K POUŽITÍ**

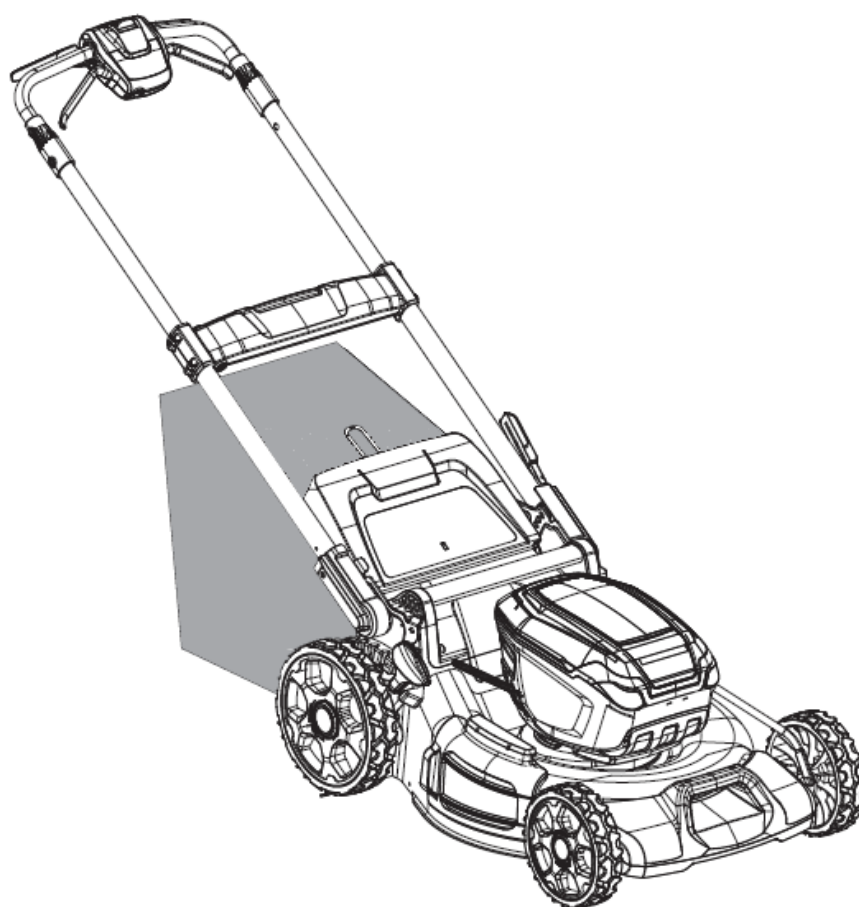
**Aku sekačka s pojezdem**

**SK NÁVOD NA POUŽITIE**

**Aku kosačka s pojazdom**

**EN USER MANUAL**

**Battery Walk-behind Lawnmower**

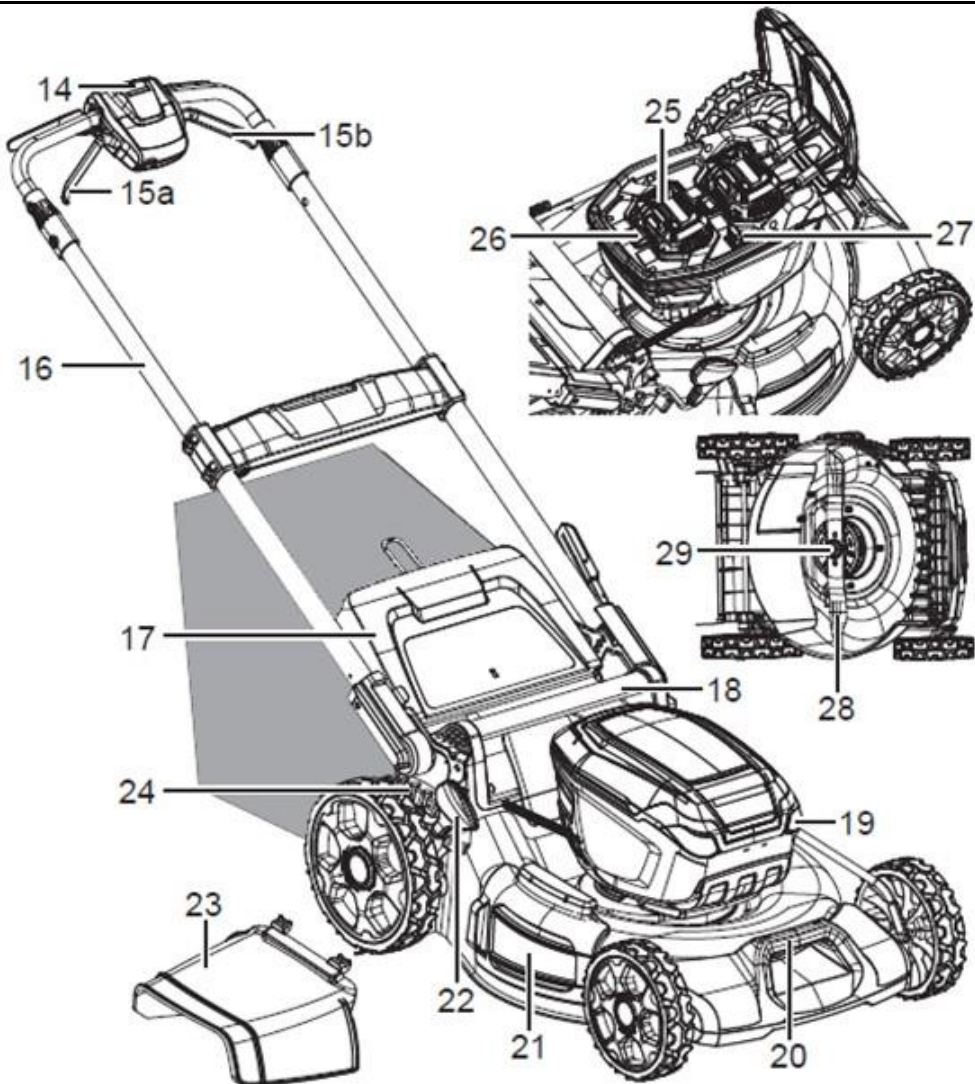
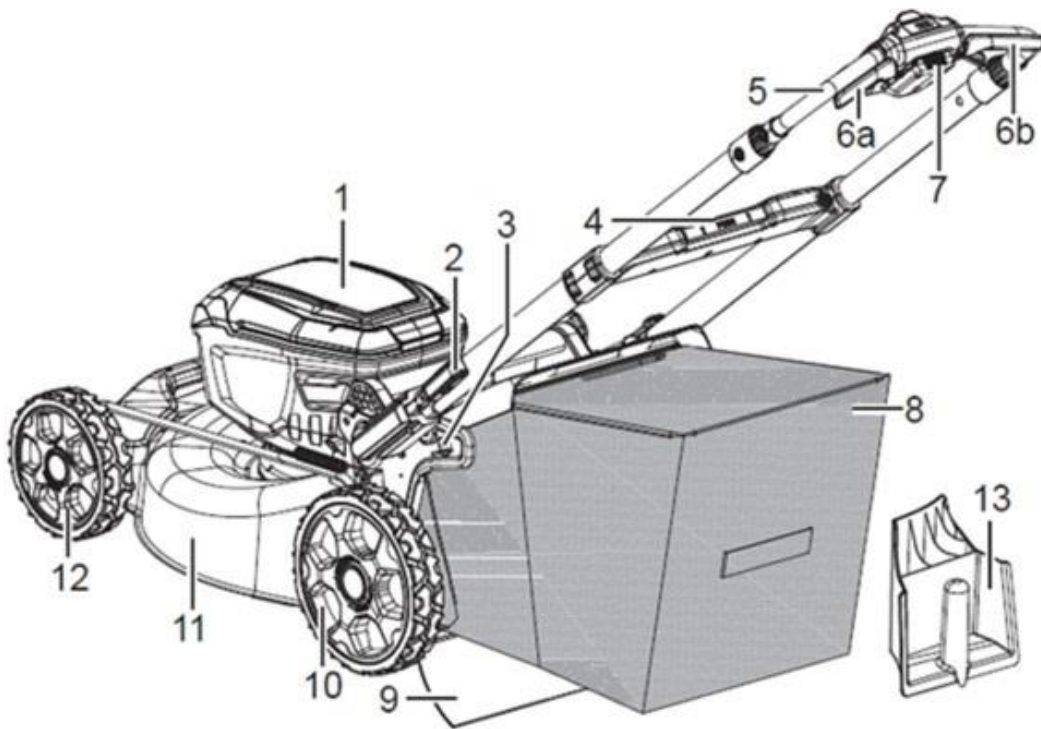


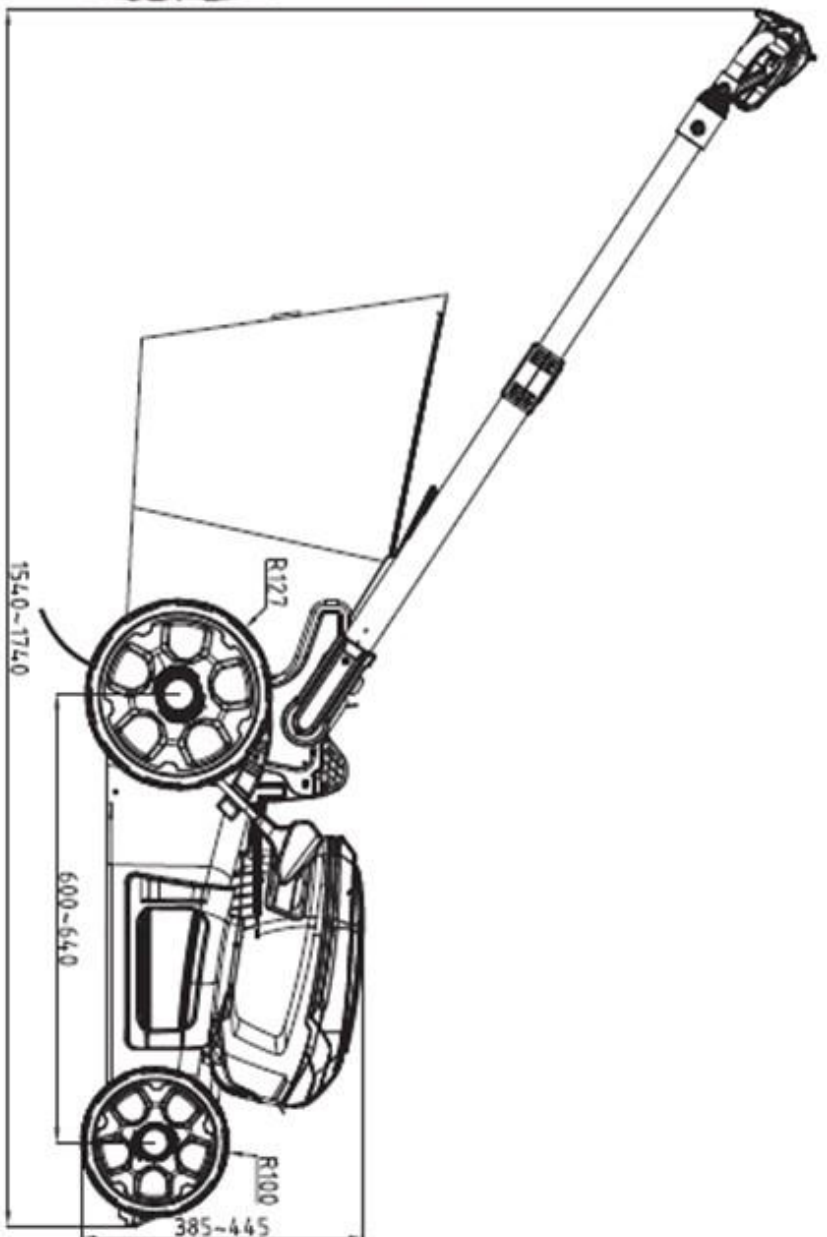
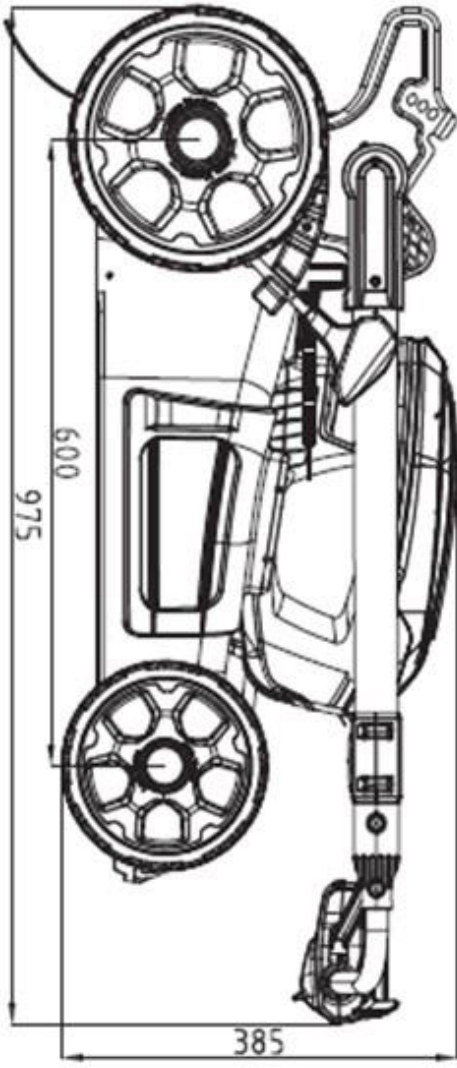
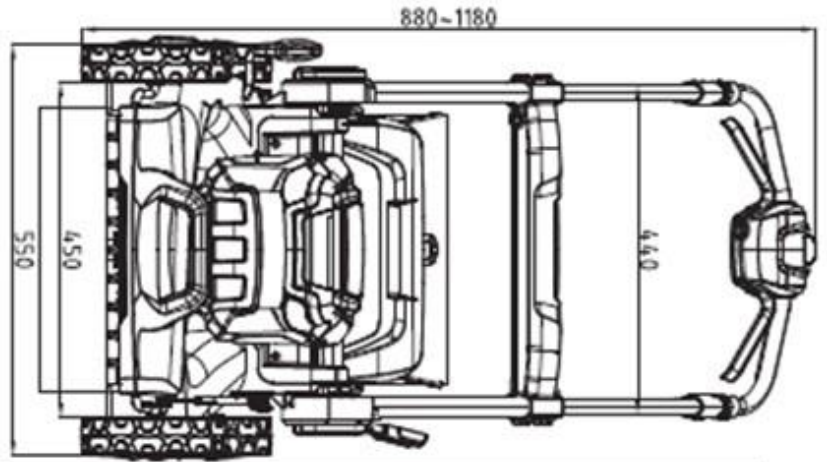
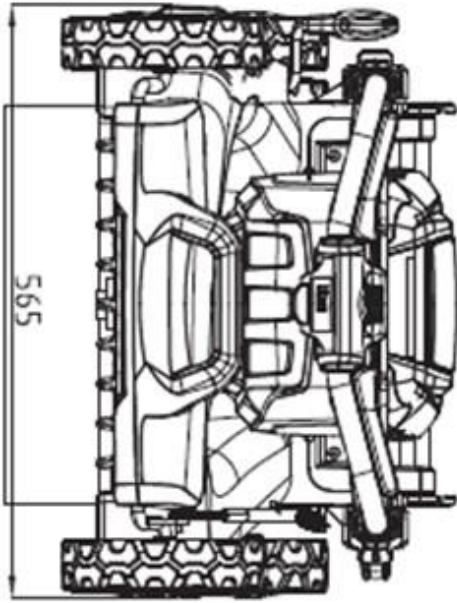
1AKU4023

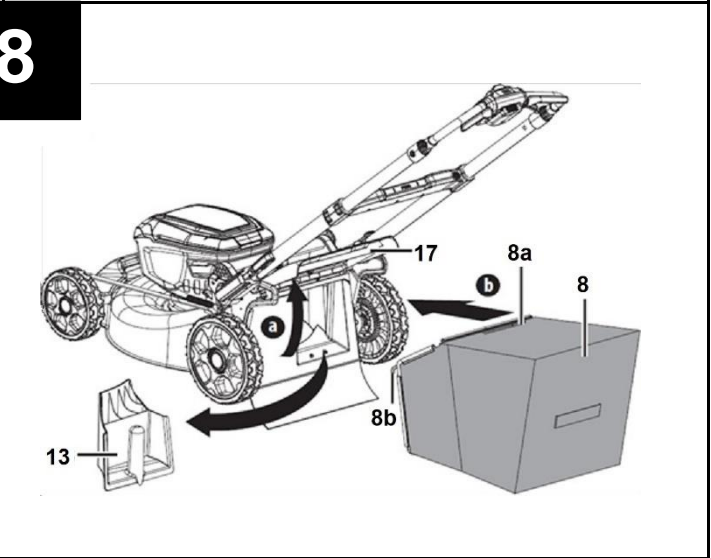
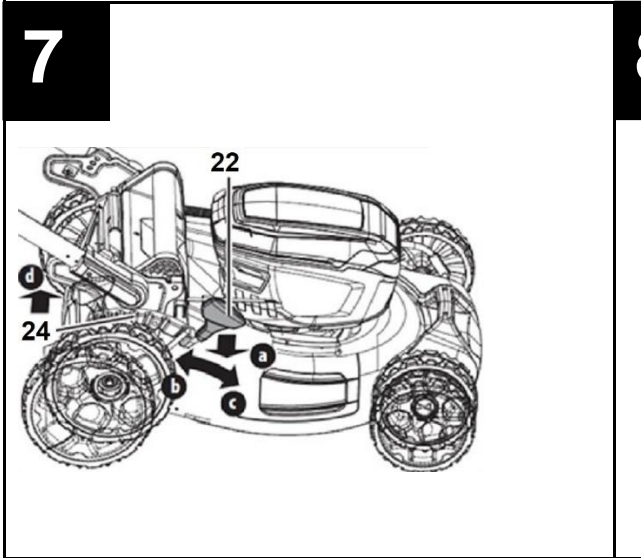
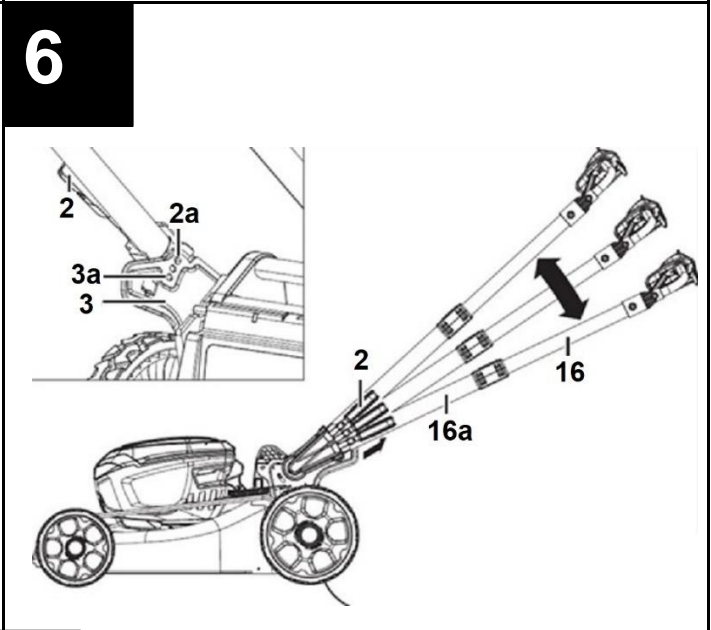
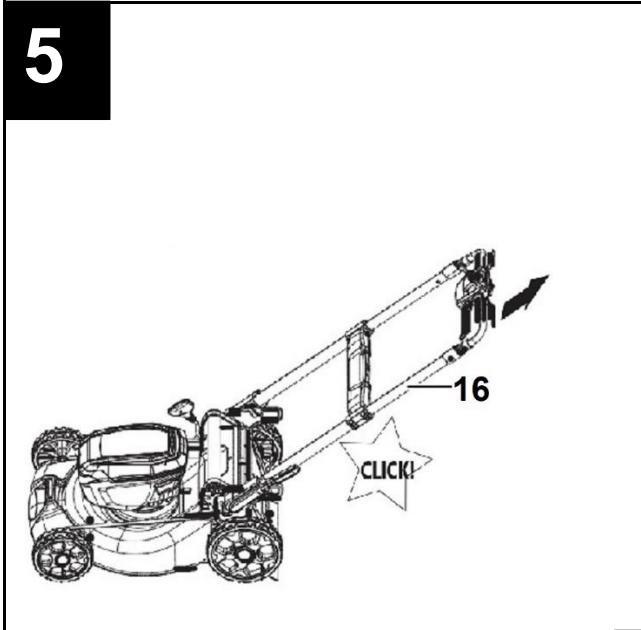
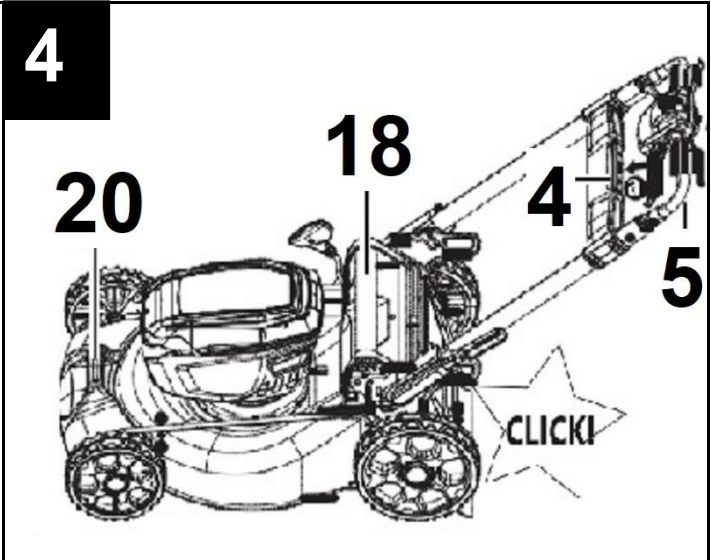
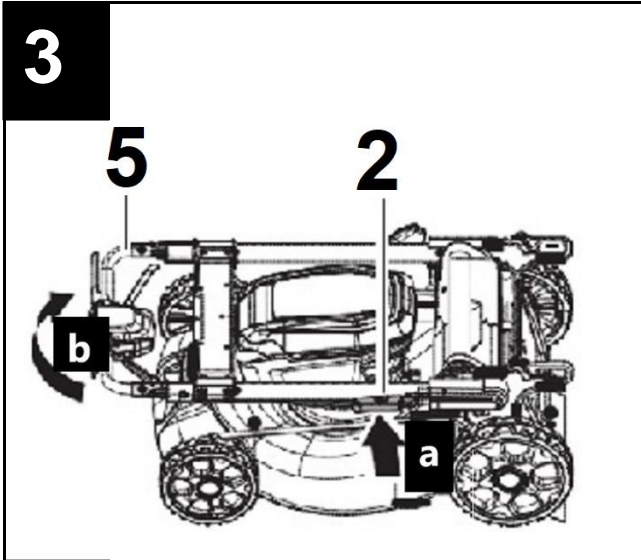
11/2023 – No. 886

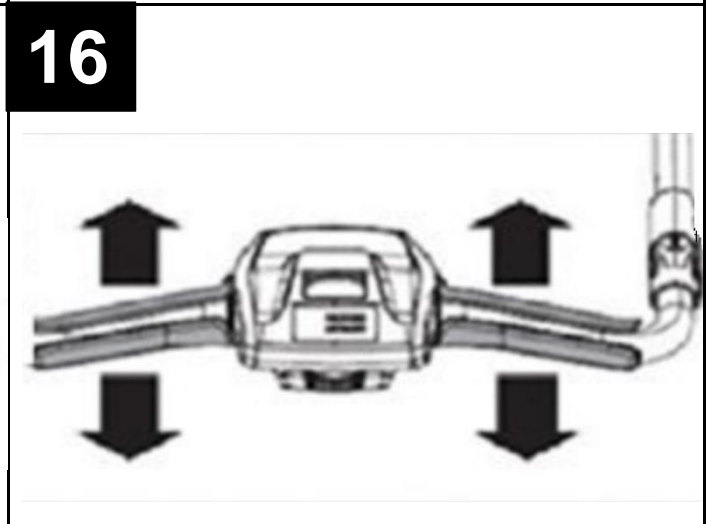
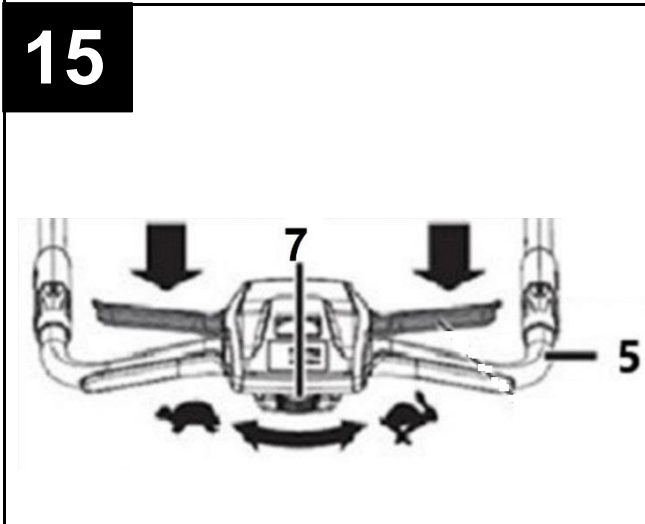
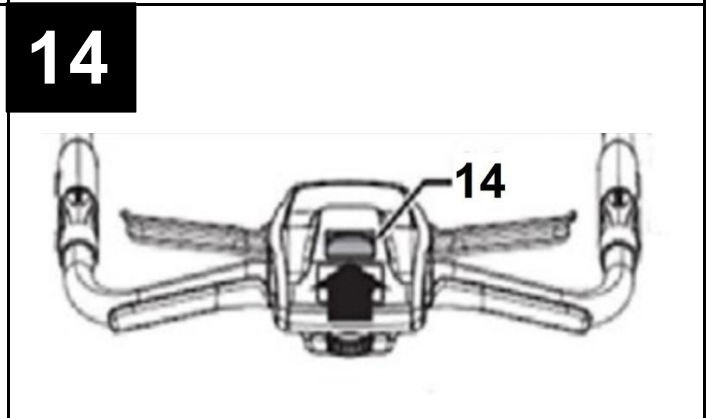
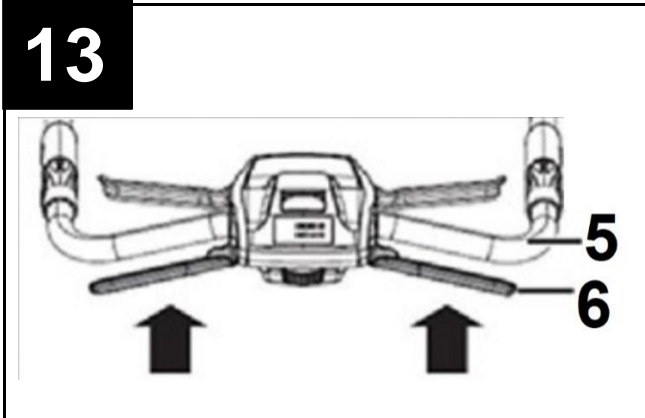
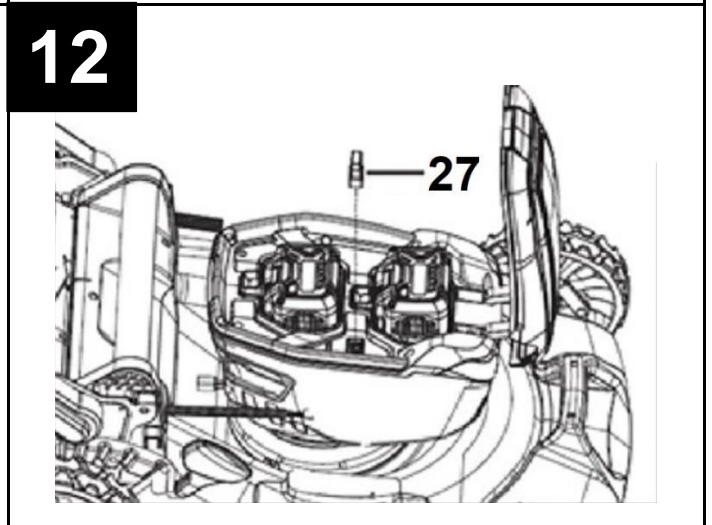
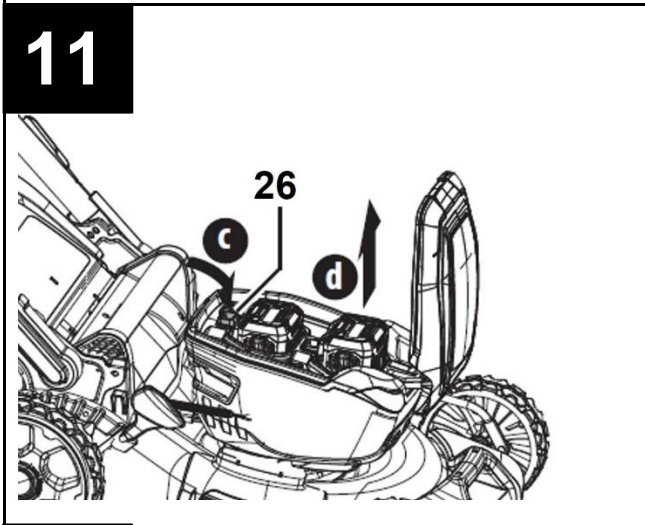
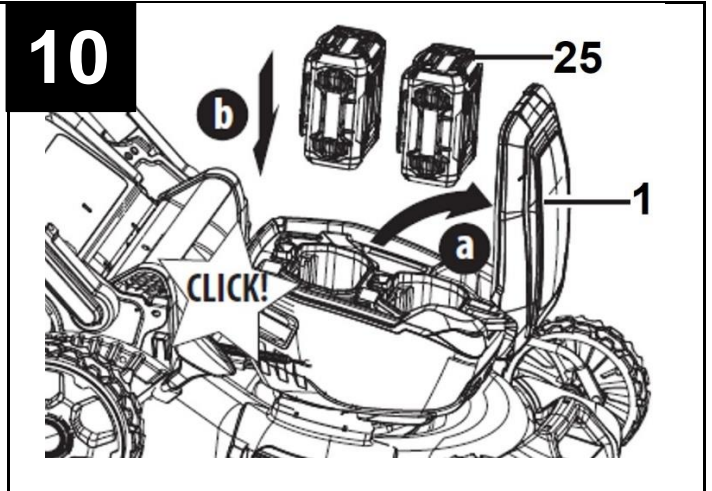
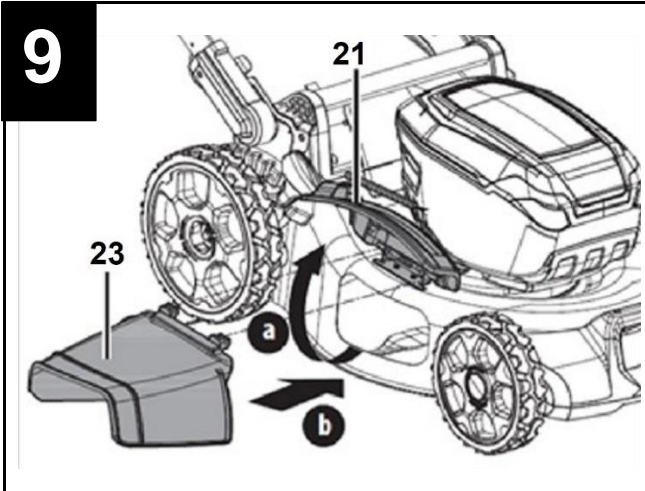
Mountfield a.s.  
Mirošovická 697  
CZ - 251 64 Mníchovice

1

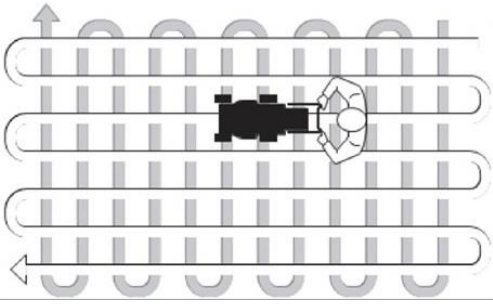




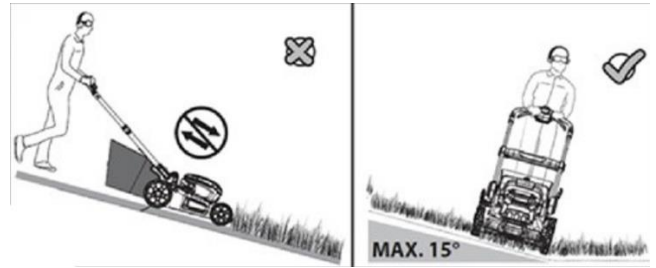




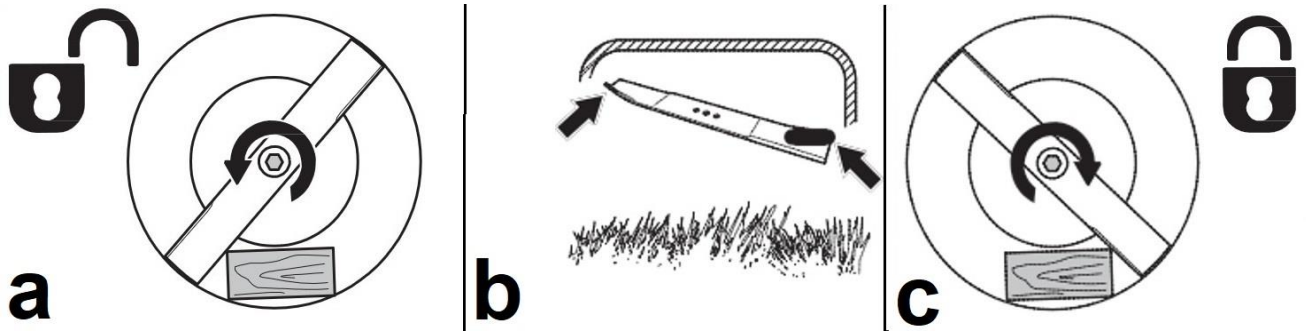
17



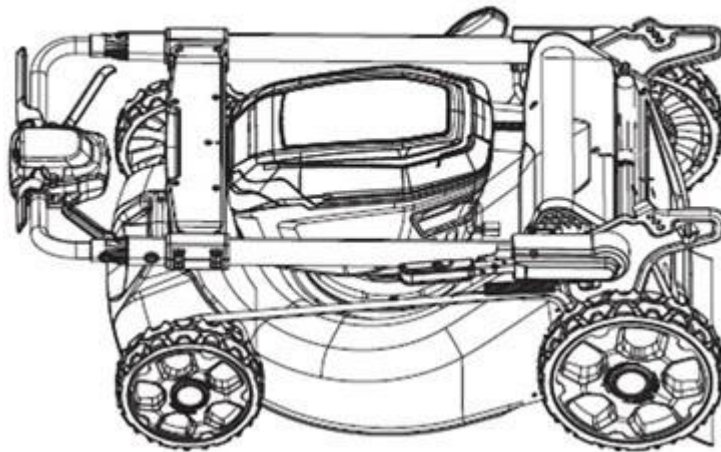
18



19



20



Vážený zákazníku,  
děkujeme za důvěru, kterou jste nám projevil koupí našeho výrobku.

**Před prvním použitím tohoto výrobku si přečtěte tento návod k použití. Naleznete v něm informace o bezpečném způsobu použití výrobku a zajištění jeho dlouhé životnosti. Věnujte zvýšenou pozornost všem bezpečnostním pokynům uvedeným v tomto návodu!**

**Tento návod k použití obsahuje i pokyny, které vyžadují zvláštní pozornost a poukazují na důležité okolnosti, které je nutné vzít v úvahu, abyste předešli vážným úrazům nebo škodám a jsou v textu návodu označeny následujícími výstrahami.**



**POZOR!**

Tato výstraha označuje pokyny, které musí být dodržovány, aby se předešlo situacím, které mohou vést k vážnému úrazu nebo smrti.



**DŮLEŽITÉ!**

Tato výstraha označuje pokyny, které musí být dodrženy, aby se předešlo mechanickým závadám, poškození nebo zničení výrobku.



**POZNÁMKA**

Tato výstraha označuje užitečné rady nebo pokyny k používání výrobku.

Informace, popisy a vyobrazení v tomto návodu k použití odpovídají známému stavu v době tvorby tohoto návodu a výrobce si vyhrazuje právo na provádění změn bez předchozího upozornění. Obrázky mohou obsahovat volitelnou výbavu a příslušenství a nemusí zahrnovat veškerou standardní výbavu.

## ÚČEL POUŽITÍ

Při použití ke stanovenému účelu splňuje tento stroj nejnovější technické požadavky a aktuální bezpečnostní předpisy platné v době jeho uvedení na trh.

Tento stroj byl navržen a vyroben pro sečení (a sběr) trávy v zahradách a na travnatých plochách za přítomnosti stojící obsluhy v rozsahu úměrném zátěži sečení. Pomocí příslušenství je možné sečení trávy bez sběru do koše, případně trávu mulčovat.

Tento stroj je určen pouze pro soukromé použití. Použití stroje pro soukromé použití představuje roční provozní dobu, která obecně nepřekračuje 50 hodin.

Tento stroj není vhodný ke komerčnímu nebo průmyslovému použití.

Použití k jakémukoli jinému účelu než zde uvedenému, je nesprávné. Nesprávné použití, neodborné zásahy do stroje nebo použití neoriginálních součástí, které nebyly dodány výrobcem, může způsobit poškození stroje a ohrozit bezpečnost obsluhy nebo okolostojících osob, a zbavuje výrobce jakékoli zákonné odpovědnosti.



**DŮLEŽITÉ!** Z důvodu vysokého rizika úrazu obsluhy se travní sekačka nesmí používat ke stříhání keřů, plotů nebo křovin, sekání popínavých rostlin, osázených střech nebo na balkónech pěstované trávy, k čištění (vysávání) nečistot a odpadků z chodníků nebo ke štěpkování větví ze stromů nebo živých plotů. Travní sekačka se dále nesmí používat jako motorový kultivátor k vyrovnávání nerovností terénu nebo krtin.

Z bezpečnostních důvodů se travní sekačka nesmí používat jako pohonná jednotka pracovního nářadí nebo přídatných zařízení jakéhokoli druhu.




**POZNÁMKA:** Ilustrace a popisy uvedené k tomuto návodu nejsou přísně závazné. Výrobce si vyhrazuje právo na provádění případných změn bez povinnosti aktualizace tohoto návodu.

**TENTO NÁVOD USCHOVEJTE PRO POZDĚJŠÍ POUŽITÍ!**

1. POPIS STROJE .....	8
2. SYMBOLY .....	9
3. VŠEOBECNÉ BEZPEČNOSTNÍ POKYNY .....	10
4. BEZPEČNOSTNÍ POKYNY PRO SEKAČKY TRÁVY .....	12
5. SESTAVENÍ .....	14
6. OBSLUHA .....	15
7. ÚDRŽBA .....	17
8. PŘEPRAVA A SKLADOVÁNÍ .....	18
9. ODSTRAŇOVÁNÍ PROBLÉMŮ .....	18
10. SERVIS A NÁHRADNÍ DÍLY .....	19
11. LIKVIDACE .....	19
12. ZÁRUČNÍ PODMÍNKY .....	19
13. TECHNICKÉ ÚDAJE .....	20

## 1. POPIS STROJE

- 1. Kryt bateriové komory**  
Chrání baterie před kontaktem s vodou a/nebo cizími předměty.
- 2. Páčka zajištění rukojeti**  
Ovládá složení či rozložení rukojeti.
- 3. Boční opěrné držáky**  
Zajišťují rukojeť ve zvolené poloze.
- 4. Ovládací tlačítko teleskopické části**  
Ovládací tlačítko na teleskopické části rukojeti.
- 5. Rukojeť**  
K držení a ovládání sekačky.
- 6a/6b. Spínač**  
Zapíná/vypíná přívod elektřiny.
- 7. Knoflík rychlosti pojezdu**  
Nastavuje rychlost pojezdu.
- 8. Sběrný koš**  
Ke sběru posečené trávy.
- 9. Vlečený štít**  
Ochranný štít spodku podvozku.
- 10. Zadní kola (hnaná kola)**  
Silná plastová kola (5" = 12,7 cm)
- 11. Podvozek sekačky**  
Uzavírá prostor rotujícího žacího nože.
- 12. Přední kola**  
Silná plastová kola (4" = 10,16 cm)
- 13. Mulčovací zátka**  
Používá se pro mulčovací režim.
- 14. Spínač pohonu nože**  
Zapíná/vypíná žací nůž, brání jeho nechtěnému spuštění.
- 15a/15b. Ovládací páka pojezdu**  
Zapíná/vypíná pohon zadních kol.
- 16. Teleskopická část rukojeti**  
Rukojeť lze teleskopicky zasunout.
- 17. Kryt zadního výhozu**  
Brání zranění osob vyvrženými předměty.
- 18. Zadní přepravní madlo**  
Madlo pro zvednutí a přepravu.
- 19. LED světlomety**  
Svítlí vždy pro výstrahu, když je stroj zapnutý.
- 20. Přední přepravní madlo**  
Madlo pro zvednutí a přepravu.
- 21. Boční klapka**  
Brání nechtěnému kontaktu a žacími noži.
- 22. Páka nastavení žací výšky**  
Nastavuje žací výšku.
- 23. Boční výhoz**  
Odvádí posečenou trávu do boku.
- 24. Kulisa**  
K zajištění páky nastavení žací výšky.
- 25. Baterie**  
Dodává elektrickou energii motoru.
- 26. Uvolňovací tlačítko baterie**  
Zajišťuje baterii ve stroji a uvolňuje ji ze stroje.
- 27. Bezpečnostní klíč**  
Brání neoprávněnému použití stroje.
- 28. Žací nůž**  
Provádí sečení.
- 29. Šroub nože**  
Zajišťuje žací nůž.

 **POZNÁMKA** Veškeré potřebné obrázky naleznete na prvních stránkách tohoto návodu k použití. V rámci jednotlivých popisů budete odkazováni na příslušné obrázky.



## 2. SYMBOLY

Na této stránce jsou vyobrazeny a popsány bezpečnostní symboly, které jsou na stroji či v návodu. Než se pokusíte stroj sestavit a provozovat, dbejte všech symbolů, porozumějte jim a dodržujte je.



Pozor! / Výstraha!



Riziko vymrštění. Během použití stroje udržujte nepovolané osoby mimo pracovní prostor.



Pozor na řezné nože:  
Nože se určitou dobu stále otáčejí i po vypnutí motoru.



Před údržbou odstraňte bezpečnostní klíč.



Povolení / Utažení  
Ukazuje směr povolení / utažení šroubu nože.



Označení CE.  
Potvrzuje shodu výrobku s požadavky příslušných směrnic Evropské unie.



Přečtěte si návod k použití!



Používejte ochranné brýle.



Nikdy nepracujte na svahu >15°



Nikdy nevystavujte dešti (nebo vlhkosti).



Garantovaná hladina akustického výkonu.

### 3. VŠEOBECNÉ BEZPEČNOSTNÍ POKYNY



**POZOR!** Pročtěte si všechna bezpečnostní upozornění a pokyny. Opomenutí při dodržování těchto bezpečnostních upozornění a pokynů může vést k úrazu elektrickým proudem, ke vzniku požáru a/nebo k vážnému zranění osob.

**Uschovejte si všechny pokyny a návod pro budoucí použití.**

V těchto bezpečnostních upozorněních používaný pojem „elektrické nářadí“ se vztahuje na elektrické nářadí napájené ze sítě (se síťovými kabely) a na elektrické nářadí napájené akumulátory (bez síťových kabelů).

#### 1) Bezpečnost na pracovišti

- a) **Udržujte svoje pracoviště čisté a dobře osvětlené.** *Nepořádek nebo neosvětlené pracoviště mohou zapříčinit nehody.*
- b) **S elektrickým nářadím nepracujte v prostředí s nebezpečím výbuchu, ve kterém se vyskytují hořlavé kapaliny, plyny nebo prach.** *Elektrické nářadí vytváří jiskry, které mohou prach nebo páry zapálit.*
- c) **Dbejte na to, aby při práci s elektrickým nářadím byly děti a jiné osoby v bezpečné vzdálenosti.** *V případě odvrácení pozornosti můžete ztratit kontrolu nad prováděnou činností.*

#### 2) Elektrická bezpečnost

- a) **Vidlice přívodu elektrického nářadí musí konstrukcí odpovídat síťové zásuvce.** **Vidlici přívodu v žádném případě neupravujte.** **Nepoužívejte žádné zásuvkové adaptéry společně s nářadím, které má ochranný vodič.** *Neupravené vidlice a odpovídající zásuvky snižují riziko úrazu elektrickým proudem.*
- b) **Vyhýbejte se tělesnému kontaktu s uzemněnými povrchy jako např. potrubí, tělesa ústředního topení, sporáky a chladničky.** *V případě, že je tělo uzemněno, je riziko úrazu elektrickým proudem vyšší.*
- c) **Elektrické nářadí nevystavujte dešti nebo mokrému prostředí.** *Vniknutí vody do elektrického nářadí zvyšuje riziko úrazu elektrickým proudem.*
- d) **Nepoužívejte přívodní kabel k jiným účelům.** **Nikdy nenoste ani netahejte elektrické nářadí za přívodní kabel, ani za něj nářadí nezavěšujte.** **Nevytahujte vidlici ze zásuvky tahem za kabel.** **Chraňte kabel před vysokými teplotami, olejem, ostrými hranami nebo pohyblivými částmi nářadí.** *Poškozené nebo pokroucené kabely zvyšují nebezpečí úrazu elektrickým proudem.*
- e) **Pokud s elektrickým nářadím pracujete venku, používejte pouze takové prodlužovací kabely, které jsou určeny k použití venku.** *Použití kabelu určeného k použití venku snižuje riziko úrazu elektrickým proudem.*
- f) **Pokud se nedá vyhnout použití elektrického nářadí ve vlhkém prostředí, používejte napájení chráněné proudovým chráničem (RCD).** *Používání proudového chrániče snižuje nebezpečí úrazu elektrickým proudem.*

#### 3) Bezpečnost osob

- a) **Při používání elektrického nářadí buďte pozorní, dávejte pozor na to, co děláte, přistupujte k práci s elektrickým nářadím s rozvahou.** **Nepoužívejte elektrické nářadí, jste-li unaveni nebo jste-li pod vlivem drog, alkoholu nebo léků.** *Chvilce nepozornosti při práci s elektrickým nářadím může mít za následek vážná zranění.*
- b) **Používejte osobní ochranné prostředky.** **Vždy noste ochranné pracovní rukavice a ochranu očí.** *Používání osobního ochranných prostředků jako je maska proti prachu, protismyková bezpečnostní obuv, ochranná přilba nebo protihlukové ochrany sluchu, vždy podle druhu a použití elektrického nářadí, snižuje riziko zranění.*
- c) **Předcházejte náhodnému uvedení nářadí do provozu.** **Zkontrolujte, zda je elektrické nářadí vypnuté dříve, nežli ho připojíte k síti a/nebo zasunete akumulátor, uchopíte nebo ponese.** *Přenášení nářadí s prstem na spínači nebo zapojování vidlice do zásuvky se zapnutým spínačem může být příčinou nehod.*

- d) **Před zapnutím nářadí odstraňte z jeho blízkosti všechny seřizovací nástroje nebo klíče.** *Nástroj nebo klíč, který se nachází v rotující části nářadí, může způsobit zranění.*
- e) **Pracujte jen tam, kam bezpečně dosáhnete. Vyhněte se nezvyklému držení těla. Dbejte na stabilní postoj a vždycky udržujte rovnováhu.** *Budete tak elektrické nářadí lépe kontrolovat v nečekaných situacích.*
- f) **Noste vhodné oblečení. Nenoste volné oblečení nebo ozdoby. Dbejte, aby vaše vlasy, oděv a rukavice byly v bezpečné vzdálenosti od pohyblivých dílů.** *Volné oblečení, ozdoby nebo dlouhé vlasy se mohou do pohyblivých dílů zachytit.*
- g) **Pokud je možné použít zařízení k odsávání prachu a zachytná zařízení, zkontrolujte, zda jsou tato zapojená a správně použita.** *Použití zařízení k odsávání prachu může snížit ohrožení prachem.*
- h) **Obsluha nesmí dopustit, aby se kvůli rutině, která vychází z častého používání nářadí, stala samolibou a začala ignorovat zásady bezpečnosti nářadí.** *Neopatrná činnost může ve zlomku vteřiny způsobit závažné poranění.*

#### 4) Používání a ošetřování elektrického nářadí

- a) **Nářadí nepřetěžujte. Ke své práci používejte vždy k tomu určené elektrické nářadí.** *Správně zvolené elektrické nářadí bude lépe a bezpečněji vykonávat práci, pro kterou bylo konstruováno.*
- b) **Nepoužívejte elektrické nářadí, které se nedá zapnout nebo vypnout spínačem.** *Elektrické nářadí, které se nedá ovládat spínačem, je nebezpečné a je zapotřebí ho nechat opravit.*
- c) **Vytáhněte vidlici ze zásuvky anebo vyjměte akumulátor předtím, než budete provádět nastavení elektrického nářadí, vyměňovat příslušenství nebo nářadí odložíte.** *Toto bezpečnostní opatření zabraňuje neúmyslnému spuštění nářadí.*
- d) **Nepoužívané elektrické nářadí uchovávejte mimo dosah dětí. Nedovolte pracovat s nářadím osoby, které nejsou s ním seznámené nebo které nečetly tyto pokyny.** *Elektrické nářadí je nebezpečné, pokud ho používají nezkušené osoby.*
- e) **O nářadí se pečlivě starejte. Kontrolujte, zda pohyblivé části bezchybně fungují a nezasekávají se. Soustřeďte se na praskliny nebo poškození, které mohou ohrozit bezpečnou funkci elektrického nářadí. Poškozené díly nechte před použitím nářadí vyměnit.** *Mnohé nehody mají svou příčinu v nedostatečně udržovaném elektrickém nářadí.*
- f) **Řezné nástroje udržujte ostré a čisté. Pozorně ošetřované řezné nástroje s ostrými řeznými hranami se méně zasekávají a lehčeji se vedou.**
- g) **Používejte elektrické nářadí, příslušenství, pracovní nástroje atd. podle těchto pokynů a tak, jako je to pro tento speciální typ nářadí předepsané. Přitom zohledněte pracovní podmínky a prováděnou činnost.** *Používání elektrického nářadí na jiné, než určené účely může vést k nebezpečným situacím.*
- h) **Rukojeti a úchopové povrchy je nutno udržovat suché, čisté a bez mastnot.** *Kluzké rukojeti a úchopové povrchy neumožňují v neočekávaných situacích bezpečné držení a kontrolu nářadí.*

#### 5) Používání a údržba bateriového nářadí

- a) **Nářadí je nutno nabíjet pouze nabíječem, který je určen výrobcem.** *Nabíječ, který může být vhodný pro jeden typ bateriové soupravy, může být při použití s jinou bateriovou soupravou příčinou nebezpečí požáru.*
- b) **Nářadí je nutno používat pouze s bateriovou soupravou, která je výslovně určena pro dané nářadí.** *Používání jakýchkoli jiných bateriových souprav může být příčinou nebezpečí úrazu nebo požáru.*
- c) **Není-li bateriová souprava právě používána, chraňte ji před stykem s jinými kovovými předměty, jako jsou kancelářské sponky, mince, klíče, hřebíky, šrouby, nebo jiné malé kovové předměty, které mohou způsobit spojení jednoho kontaktu baterie s druhým.** *Zkratování kontaktů baterie může způsobit popáleniny nebo požár.*
- d) **Při nesprávném používání mohou z baterie unikat tekutiny; vyvarujte se kontaktu s nimi. Dojde-li k náhodnému styku s těmito tekutinami, opláchněte postižené místo vodou. Dostane-li se tekutina do oka, vyhledejte navíc lékařskou pomoc. Tekutiny unikající z baterie mohou způsobit záněty nebo popáleniny.**

- e) **Bateriová souprava nebo náradí, které je poškozeno nebo přestavěno, se nesmí používat.** *Poškozené nebo upravené akumulátory se mohou chovat nepředvídatelně, které může mít za následek oheň, výbuch nebo nebezpečí úrazu.*
  - f) **Bateriové soupravy nebo náradí se nesmí vystavovat ohni nebo nadměrné teplotě.** *Vystavení ohni nebo teplotě vyšší než 130 °C může způsobit výbuch.*
  - g) **Je nutno dodržovat všechny pokyny nabíjení a nenabíjet bateriovou soupravu nebo náradí mimo teplotní rozsah, který je uveden v návodu k používání.** *Nesprávné nabíjení nebo nabíjení při teplotách, které jsou mimo uvedený rozsah, mohou poškodit baterii a zvýšit riziko požáru.*
- 6) Servis**
- a) **Opravy svého elektrického náradí svěřte pouze kvalifikované osobě, která bude používat originální náhradní díly.** *Tím zajistíte, že zůstane zachovaná stejná úroveň bezpečnosti elektrického náradí jako před opravou.*
  - b) **Poškozené bateriové soupravy se nesmí nikdy opravovat.** *Oprava bateriových souprav by měla být prováděna pouze u výrobce nebo v autorizovaném servisu.*

#### 4. BEZPEČNOSTNÍ POKYNY PRO SEKAČKY TRÁVY


- a) **Nepoužívejte stroj za špatných povětrnostních podmínek, zvláště, hrozí-li riziko blesků.** *To snižuje riziko zasažení bleskem.*
- b) **Kvůli zvířatům je třeba pečlivě prohlédnout oblast, kde se má stroj používat.** *Zvířata mohou být během činnosti zraněna sekačkou trávou.*
- c) **Důkladně prohlédněte prostor, kde se bude stroj používat, a odstranit všechny kameny, klacky, dráty, kosti a jiné cizí předměty.** *Odhozené předměty mohou způsobit poranění osob.*
- d) **Před použitím stroje vždy pohledem zkontrolujte, že nůž a sestava nožových součástí nejsou opotřebené nebo poškozené.** *Opotřebené nebo poškozené části zvyšují riziko poranění.*
- e) **Často kontrolujte sběrný koš, zda není opotřebený nebo poškozený.** *Opotřebený nebo poškozený sběrný koš může zvýšit riziko poranění osob.*
- f) **Ochranné kryty nechte na svém místě. Ochranné kryty musejí být v pracovní poloze a správně připevněny.** *Ochranný kryt, který je uvolněn, poškozen nebo nefunguje správně, může mít za následek poranění osob.*
- g) **Udržujte všechny chladicí přívody vzduchu bez nečistot.** *Zablokované přívody vzduchu a nečistoty mohou vést k přehřátí nebo nebezpečí požáru.*
- h) **Při práci se strojem vždy noste protiskluzovou a ochrannou obuv. Se strojem se nesmí pracovat bez obuvi nebo v otevřených sandálech.** *To snižuje riziko poranění nohou způsobené kontaktem s pohyblivým sekačkovým nožem.*
- i) **Při práci se strojem vždy noste dlouhé kalhoty.** *Holá kůže zvyšuje pravděpodobnost poranění odhozenými předměty.*
- j) **Se strojem nepracujte v mokré trávě. Chodte, nikdy neběhejte.** *To snižuje riziko uklouznutí a pádu, což může vést k poranění osob.*
- k) **Se strojem nepracujte na příliš strmých svazích.** *To snižuje riziko ztráty kontroly, uklouznutí a pádu, což může vést k poranění osob.*
- l) **Při práci na svahu se vždy ujistěte, že máte stabilní postoj, vždy pracujte napříč svahem, nikdy nahoru nebo dolů, a pohybujte se mimořádně opatrně, pokud měníte směr pohybu.** *To snižuje riziko ztráty kontroly, uklouznutí a pádu, což může vést k poranění osob.*
- m) **Budte mimořádně opatrní při zpětném chodu nebo tažení stroje k sobě.** *Obsluha si musí být vždy vědoma svého okolí. To snižuje riziko zakopnutí během činnosti.*
- n) **Nedotýkejte se nožů a ostatních nebezpečných pohyblivých částí, když jsou ještě v pohybu.** *To snižuje riziko poranění pohyblivými částmi.*
- o) **Při odstraňování zaseknutého materiálu nebo čištění sekačky trávy je nutno se ujistit, že jsou všechny síťové spínače vypnuty a baterie odpojena.** *Neočekávaná činnost sekačky trávy může vést k vážnému poranění osob.*
- p) **Zastavte žací ústrojí, pokud se má stroj naklonit při přejíždění jiného povrchu než trávníku a pokud se stroj přepravuje na místo sečení nebo od něj.**


- q) **Při zapínání sekačku nenaklánějte.** *Rotující nože mohou odhodit předmět a způsobit zranění.*
- r) **Pokud sekačka přejede cizí předmět nebo začne nadměrně vibrovat, sekačku zastavte.** *Sekačku zkontrolujte a případně nechte opravit.*
- s) **Před uskladněním vyprázdněte sběrný koš.** *Posečená tráva v koši se zahřívá a může být příčinou požáru.*


## ZBYTKOVÁ RIZIKA

Mohou se objevit dodatečná zbytková rizika při použití tohoto stroje, které nemusí být obsaženy v uvedených bezpečnostních pokynech. Tato rizika mohou vzniknout v důsledku nesprávného použití, dlouhodobého použití atd. I při dodržování příslušných bezpečnostních předpisů a používání bezpečnostních prvků, nemohou být vyloučena určitá zbytková rizika. Mezi ně patří:

- Zranění způsobená kontaktem s jakoukoli rotující / pohyblivou částí.
- Zranění způsobená při výměně dílů, pracovního nástroje nebo příslušenství.
- Zranění způsobená dlouhodobým použitím stroje. Používáte-li tento stroj delší dobu, zajistěte, aby byly prováděny pravidelné pracovní přestávky.
- Poškození sluchu. Používejte osobní ochranné prostředky na ochranu sluchu.

 **POZOR! Nebezpečí poškození sluchu. Za normálních podmínek je obsluha tohoto stroje vystavena úrovni hluku 85 dB(A) nebo vyšší. Používejte chrániče sluchu!**

 **POZOR! Za provozu tento stroj vytváří elektromagnetické pole. Toto pole může za určitých okolností narušit činnost aktivních nebo pasivních zdravotních implantátů. Za účelem snížení rizika život ohrožujícího úrazu doporučujeme osobám se zdravotními implantáty, aby se před použitím tohoto výrobku poradili s lékařem a výrobcem implantátu.**

 **POZNÁMKA** Mohou existovat místní předpisy (bezpečnost a ochrana zdraví při práci a pracovního prostředí), které mohou omezovat používání stroje. Je na uživateli, aby se s takovými předpisy seznámil a dodržoval je.

### **POZOR!**

**Při déle trvající práci je uživatel vystaven otřesům, které mohou vést ke zblednutí prstů (Raynaudův syndrom) anebo syndromu karpálního tunelu.**

V tomto stavu se snižuje schopnost ruky vnímat a regulovat teplotu, což vede k pocitům necitlivosti a horka a může vyústit v poškození nervové a cévní soustavy a nekrotizaci tkáně.

Zatím nejsou známy všechny faktory vedoucí k nemoci zbledlých prstů, patří však mezi ně definitivně chladné počasí, kouření a nemoci cév a krevního oběhu, i dlouhodobé či intenzivní působení otřesů.

Riziko nemoci zbledlých prstů a syndromu karpálního tunelu omezíte takto:

- Noste rukavice a udržujte ruce v teple.
- Udržujte náradí v dobrém stavu. Nástroj s uvolněnými součástkami nebo poškozenými či opotřebenými tlumiči vibruje silněji.
- Rukojeť držte vždy pevně, neobepínejte ji však dlouho zbytečně silně. Dělejte přestávky.

Ani přes výše uvedená preventivní opatření nelze riziko nemoci zbledlých prstů a syndromu karpálního tunelu zcela vyloučit. Osobám, které budou s náradím pracovat dlouhodobě a pravidelně, proto doporučujeme, aby bedlivě sledovaly stav svých rukou a prstů. Zpozorujete-li některý z výše uvedených syndromů, vyhledejte neprodleně lékaře.

## 5. SESTAVENÍ

### Rozbalení

- Opatrně vyjměte výrobek z obalu. Ujistěte se, že máte všechny položky uvedené v obsahu balení.
- Pečlivě výrobek zkontrolujte, zda během přepravy nedošlo k jeho rozbití nebo poškození.
- Nevyhazujte obalový materiál, dokud výrobek pečlivě nezkontrolujete a uspokojivě nezprovozníte. Návod k použití uschovejte na suchém místě pro další konzultaci.

### Obsah balení:

- Sekačka
- Mulčovací zátka
- Návod k použití
- Sběrný koš
- Kryt bočního výhozu

### Sestavení sekačky

1. Sekačku postavte na rovný a pevný podklad, aby sestavení bylo bezpečné.
2. Sekačka je dodána ve složené poloze, stiskněte (a) ovládací rukojeť pro skládání (2) a rozložte ji (b); rukojeť (5) dejte do jedné ze tří určených provozních poloh (obr. 3 a 4).
3. Stiskněte ovládací tlačítko teleskopické části (4) a vysuňte rukojeť, dokud neuslyšíte "CVAKNUTÍ". Po úplném vytažení teleskopické části madla (16) opět dejte rukojeť dolů, abyste se ujistili, že je teleskopická část madla bezpečně zajištěna (obr. 4 a 5).



**DŮLEŽITÉ!** Před uvedením sekačky do provozu se ujistěte, že rukojeť je zajištěna v určené poloze.



**POZOR!** Abyste předešli náhodnému spuštění během montáže, vyjměte před sestavováním bezpečnostní klíč a baterii.



**POZNÁMKA** Motor lze spustit až tehdy, když jsou teleskopické části plně vysunuty a zajištěny v provozních polohách.

### Nastavení výšky rukojeti (obr. 6)

1. Dole na teleskopických částech (16a) jsou po stranách tři různé určené provozní polohy pro změnu výšky rukojeti.
2. Stiskněte páčku zajištění rukojeti (2) a nastavte výšku rukojeti do jedné ze tří dostupných poloh.



**DŮLEŽITÉ!** Ujistěte se, že horní kolík polohy rukojeti (2a) zapadl do jednoho z otvorů (3a) na bočním opěrném držáku (3).

### Nastavení žací výšky (obr. 7)

Žací výšku lze nastavit v 7 stanovených polohách.

1. Odkloňte páku nastavení žací výšky (22) (a), posuňte ji dozadu (b), chcete-li zvýšit žací výšku. Posuňte ji dopředu (c), chcete-li snížit žací výšku.
2. Dejte (d) páku nastavení žací výšky do jedné ze sedmi drážek na kulise (24).

### Nasazení/sejmutí sběrného koše (obr. 8)

Před nasazením se ujistěte, že sběrný koš (8) je řádně uchycen ke kovovému rámu sběrného koše se sponami kolem otvoru sběrného koše.

(a) Zvedněte kryt zadního výhozu (17). Kryt držte otevřený a (b) zavěste sběrný koš (8a) na horní okraj osy krytu zadního výhozu, přičemž dbejte na to, aby dva háky (8b) byly správně umístěny.

Sejmutí: Po zastavení zvedněte kryt zadního výhozu, sejměte sběrný koš.



**DŮLEŽITÉ!** Před nasazením sběrného koše neopomeňte odebrat mulčovací zátku (13).

## Použití mulčovací zátky

Sejměte sběrný koš, nainstalujte mulčovací zátku (13) a zavřete kryt zadního výhozu. (obr. 8)  
Při mulčování je tráva v prvním kroku posečena, ve druhém kroku rozsekána na jemné kousky a nakonec vrácena do trávníku jako přírodní hnojivo.

## Použití bočního výhozu

Sejměte sběrný koš, nainstalujte mulčovací zátku a zavřete kryt zadního výhozu (obr. 9).  
(a) Zvedněte boční klapku (21), (b) nainstalujte kryt bočního výhozu (23) a boční klapku uvolněte.  
Dbejte na to, aby boční klapka spočívala pevně na krytu bočního výhozu.  
V tomto režimu zpracujete rychle větší množství trávy. Dbejte na to, aby sečená tráva z bočního výhozu směřovala na plochu již posečenou.

## Vložení / vyjmutí baterie (obr. 10 a 11)

Vložení baterie: Otevřete kryt bateriové komory (a, 1). Vyrovnajte vystouplá žebra baterie s vodícími drážkami bateriové komory, baterii (b, 25) vložte a zatlačte do spodní části bateriové komory, dokud nezaklapne pojistka. Před zahájením provozu se ujistěte, že je baterie ve stroji zajištěna. Zavřete kryt bateriové komory.

Vyjmutí baterie: Otevřete kryt bateriové komory. Stiskněte tlačítko uvolnění baterie (c, 26) a současně baterii vytáhněte (d).



**POZOR!** Před zahájením provozu se ujistěte, že je baterie zcela usazena a zajištěna v bateriové komoře. Pokud baterie nejsou bezpečně usazeny, může dojít k jejich vypadnutí a následnému vážnému zranění osob nebo poškození stroje.



**DŮLEŽITÉ!** Kryt bateriové komory musí být zavřený. Pokud jej nelze zcela zavřít, sekačku nelze nastartovat.

Sekačku lze provozovat s jednou baterií. Se dvěma bateriemi se provozní doba prodlouží.

## 6. OBSLUHA



**POZOR!** Před každým použitím proveďte kontrolu technického stavu stroje. Pokud je stroj poškozen či vykazuje známky opotřebení, nepoužívejte jej a nechte opravit.



**POZOR!** Při práci dodržujte všechny bezpečnostní pokyny a používejte ochranné pomůcky.

### Bezpečnostní klíč (obr. 12)

Bezpečnostní klíč (27) připojuje do elektrického systému baterii, která napájí motor.  
Motor se může spustit pouze po zasunutí bezpečnostního klíče.

### Zapnutí sekačky (obr. 13)

Přitlačte páku spínače (6) směrem k rukojeti (5). Sekačka je zapnutá a v pohotovostním režimu a rozsvítí se LED světlomety.

### Spuštění žacího nože (obr. 14)

Posunutím spínače pohonu nože (14) dopředu spustíte žací nůž. Po spuštění nože můžete spínač pohonu nože uvolnit. Nůž se bude stále otáčet, než uvolníte spínač.

### Funkce velkého zatížení

Když sekačka seká dlouhou nebo mokrou trávu, motor automaticky zvýší otáčky. Když velké zatížení není nutné, motor se vrátí do standardního režimu.

## Pohon zadních kol (obr. 15)

Přítlačte ovládací páku pojezdu (6) k rukojeti (5), abyste zařadili pohon zadních kol.

Rychlost pojezdu lze různě nastavit, otočením knoflíku rychlosti pojezdu (7) - doprava rychlost pojezdu zvýšíte, otočením doleva rychlost snížíte.

Po uvolnění ovládací páky pojezdu se pojezd sekačky zastaví.

## Zastavení sekačky (obr. 16)

Uvolněte ovládací páku pojezdu, abyste zastavili pojezd. Uvolněte páku spínače pohonu nože, aby se nůž zastavil a stroj se vypnul. Po uvolnění páky spínače pohonu nože zhasnou LED světlomety.

## Doporučení pro dosažení nejlepších výsledků sečení

- Vyčistěte trávník. Ujistěte se, že se v trávníku nenacházejí kameny, větve, dráty nebo jiné cizí předměty, které by mohly být náhodně sekačkou zachyceny a vrženy kterýmukoli směrem a způsobit úraz obsluhy nebo dalších osob a také poškození majetku a objektů nacházejících se v okolí.
- Nesečte mokrou trávu. Z důvodu zajištění efektivního sečení nesečte mokrou trávu, protože má tendenci se lepit na spodní stranu podvozku sekačky a bránit tak správnému unášení posekané trávy.
- Nesečte více než 1/3 výšky trávy. Doporučená výška sečení pro travní sekačky je 1/3 délky travních stébel.
- Rychlost pojezdu se musí uzpůsobit tak, aby se posečená tráva rovnoměrně rozprostřela po trávníku nebo plnila koš na sběr trávy. Zvláště pak při sečení hustého trávníku je nutné použít pomalejší rychlost pojezdu, abyste dosáhli čistého a kvalitního stříhu trávníku bez ucpávání vyhazovacích kanálů.
- Při sečení dlouhé trávy bude možná nutné, abyste ji sekali ve dvou krocích nastavení výšky sečení, nejprve s nejvyšším nastavením výšky a pak se snížením žacího nože o další 1/3 výšky trávy a možná i jiným směrem sečení než v prvním kroku.
- Překrytí jednotlivých přejezdů také pomůže k odstranění všech zbytků trávy z trávníku.
- Vzhled trávníku se zlepší, pokud budete střídavě sekat v obou směrech ve stejné výšce (obr. 17).
- Vyčistěte spodní stranu podvozku. Po každém použití nezapomeňte vyčistit pracovní prostor žacího nože, abyste předešli tvorbě nánosů trávy, které by pak bránily správnému průchodu posečené trávy při dalším použití sekačky.
- Sečení listí. Posečení listí může být pro váš trávník přínosné. Při sečení listí se ujistěte, že je suché a nevytváří velkou vrstvu na trávníku. Se sečením nečekejte, až ze stromů spadá veškeré listí.



**POZOR!** Nepracujte se sekačkou na svazích se sklonem větším než 15 stupňů. Na svahu pracujte vždy po vrstevnici, nikdy nahoru a dolů (obr. 18).



**POZOR!** Pokud narazíte na cizí předmět, zastavte sekačku, vyjměte bezpečnostní klíč a baterie a důkladně zkontrolujte sekačku, zda nedošlo k jejímu poškození, a před dalším použitím sekačky zajistěte její opravu. Příliš velké vibrace sekačky během provozu jsou známkou poškození. Sekačku nechte okamžitě prohlédnout a opravit.



## 7. ÚDRŽBA



**POZOR!** Nebezpečí úrazu! Před jakoukoli činností údržby nebo kontroly vyjměte akumulátorovou baterii ze stroje a vyčkejte, až se rotující části úplně zastaví.



**DŮLEŽITÉ!** Správná údržba je nezbytná pro zachování původní účinnosti a bezpečnosti stroje po celou dobu jeho provozu.

- Používejte ochranné rukavice.
- Udržujte všechny matice, šrouby a vruty pevně utažené, aby byl stroj v bezpečném provozním stavu.
- Pravidelně kontrolujte kryty a klapky vyhazovacích otvorů a sběrný koš, abyste ověřili jejich správnou funkci, poškození nebo opotřebení.
- Nikdy nepoužívejte stroj s opotřebovanými nebo poškozenými díly. Poškozené díly je třeba vyměnit a nikdy je neopravovat.
- Používejte pouze originální náhradní díly. Náhradní díly, které nejsou stejné kvality, mohou vážně poškodit stroj a ohrozit bezpečnost.
- Pokud se na vašem stroji vyskytne porucha, je poškozen nebo vyžaduje servis, obraťte se na autorizovaný servis.

### Čištění



**POZOR!** K čištění stroje nepoužívejte vodu ani kapalně čisticí prostředky. Nikdy k čištění stroje nepoužívejte tlakovou myčku!

- Ze stroje odstraňte nečistoty a prach štětcem a vlhkým hadříkem.
- Větrací otvory v krytech udržujte čisté a průchozí, aby se zamezilo přehřátí motoru.
- Elektrické kontakty v prostoru pro baterii čistěte suchým čistým hadříkem.

Stroj se musí vyčistit ihned po ukončení práce. Zaschlé zbytky trávy jsou velmi tvrdé a velmi obtížně se odstraňují.

- Vyprázdněte sběrný koš.
- Odstraňte nánosy trávy ze spodní strany podvozku sekačky. Použijte kartáč případně plastovou škrabku (nepoužívejte ostré nářadí).
- Odstraňte nánosy z kol.

### Čištění sběrného koše

Nejjednodušší je čištění prováděné ihned po použití stroje.

- Sundejte a vyprázdněte sběrný koš.
- Sběrný koš lze vyčistit silným proudem vody ze zahradní hadice.
- Před dalším použitím nechte sběrný koš důkladně vyschnout.

### Údržba žacího nože



**POZOR!** Při údržbě žacího nože používejte ochranné rukavice. Nůž je ostrý a může snadno dojít k pořezání.

Pokud je nůž tupý, nabruste ho, nebo ho vyměňte za nový.

- Položte sekačku na bok.
- Mezi nůž a okraj podvozku umístěte dřevěný špalek nebo nějakou zarážku, aby se nůž nemohl volně otáčet. Pomocí klíče, povolte matici nože. Demontujte matici nože, podložku a nůž ze stroje (obr. 19a).
- Nůž upněte do svěráku a ostřete pouze konce nože. Při broušení postupujte opatrně z každé strany stejně. Před montáží do sekačky zkontrolujte vyvážení nože. Nevyvážený nůž je příčinou zvýšených vibrací s rizikem poškození sekačky.



**DŮLEŽITÉ!** Pokud je nůž poškozený, neprodleně ho vyměňte za nový.



**POZNÁMKA:** Při montáži nože musí být lopatky na noži obrácené dovnitř podvozku sekačky. (obr. 19b)

- Nasadte nůž na výstupky v unášeči a prostrčte šroub nožem do otvoru v hřídeli. Utáhněte šroub nože nejprve rukou ve směru chodu hodin. (obr. 19c) Pro bezpečné dotažení šroubu nože použijte správný klíč. Utahovací moment šroubu: 25-30 Nm.

Model žacího nože: M60.0101.0007

## 8. PŘEPRAVA A SKLADOVÁNÍ

### Přeprava

- Vypněte stroj a vyjměte akumulátorovou baterii a vyčkejte, až se rotující části úplně zastaví.
- Stroj přenášejte/přepravujte jen s vyjmutými bateriemi.
- Přepravujete-li stroj ve vozidle, zajistěte jej proti náhodnému pohybu.

### Skladování (obr. 20)

- Vypněte stroj a vyjměte baterii.
- Před uložením nechte stroj vždy vychladnout a vyschnout.
- Proveďte výše uvedené operace čištění a základní údržby.
- Stroj skladujte na suchém a bezpečném místě chráněném před vlhkostí, mimo dosah dětí a jiných neoprávněných osob.

## 9. ODSTRAŇOVÁNÍ PROBLÉMŮ

Problém	Možná příčina	Řešení
Motor se nespustí, když je stisknut spínač.	Baterie není zajištěna. Baterie není nabita. Závada na stroji.	Chcete-li baterii zajistit, ujistěte se, že západky na horní straně baterie zapadly na své místo. Nabijte baterii. Obraťte se na autorizovaný servis.
Mulčování není prováděno správně.	Posečená tráva je mokrá a lepí se k sekačce.	Před sečením počkejte, až trávnik oschne.
Sekačka se obtížně pohybuje.	Tráva je příliš dlouhá nebo je nastavena příliš malá žací výška. Sběrný koš je plný.	Zvyšte žací výšku. Vyprázdněte sběrný koš.
Zbytky trávy se správně nesbírají do sběrného koše.	Žací výška je příliš nízká.	Zvyšte žací výšku.
Sekačka seká nerovnoměrně.	Žací nůž je tupý.	Nabruste nebo vyměňte nůž.
Stroj vibruje.	Nůž není vyvážen nebo je poškozený. Hřídel motoru je ohnutá. Šrouby/matice jsou povoleno.	Vyměňte za nový nůž. Vypněte motor a sekačku zkontrolujte. Nechte sekačku opravit. Dotáhněte šrouby/matice.
Stroj se během provozu vypíná.	Příliš horká baterie. Elektrická závada.	Nechte baterii postupně vychladnout. Obraťte se na autorizovaný servis
Doba běhu stroje je příliš krátká.	Baterie není plně nabitá. Životnost baterie byla dosažena nebo překročena.	Plně nabijte baterii. Pro výměnu se obraťte na autorizovaný servis.

Pokud potíže přetrvávají, kontaktujte svého prodejce nebo autorizovaný servis.

## 10. SERVIS A NÁHRADNÍ DÍLY

Servis a náhradní díly zajišťuje váš prodejce. V případě potřeby jej kontaktujte.

Používejte pouze originální náhradní díly a příslušenství doporučené výrobcem. Použití neoriginálních a / nebo nesprávně namontovaných dílů ohrozí bezpečnost stroje, může způsobit nehody nebo zranění osob, za které výrobce nemůže být v žádném případě odpovědný. V objednávce náhradních dílů uvádějte vždy tyto údaje:

- Model, typ a výrobní číslo stroje (viz typový štítek)
- Popis součástky

## 11. LIKVIDACE



Obal se skládá z materiálů, které lze odevzdat k recyklaci v komunálních sběrných dvorech nebo sběrných nádobách.



**Chraňte životní prostředí! Elektrické zařízení neodhazujte do domovního odpadu!**

V souladu s evropskou směrnicí č. 2012/19/EU musí být opotřebované elektrické zařízení shromažďováno odděleně a odevzdáno k ekologické recyklaci. Informace o možnostech likvidace vysloužilého zařízení vám podá obecní nebo městská správa.

## 12. ZÁRUČNÍ PODMÍNKY

Záruční doba je uvedena na prodejním dokladu, nejméně však 24 měsíců, a začíná dnem převzetí výrobku, což je třeba prokázat originálním prodejním dokladem. Záruka se vztahuje na vady, které má výrobek při převzetí, a dále na prokazatelné výrobní vady, které se vyskytnou v záruční době. Záruka se nevztahuje na běžné opotřebení výrobku a jeho dílů a na škody vzniklé v důsledku nedodržování návodu k použití, zanedbání údržby, nesprávného používání, v důsledku úmyslného poškození, neodborného zásahu, úpravy nebo opravy za použití neoriginálních dílů, v důsledku vnějších vlivů (oxidace, koroze, záplavy apod.). Opravy v záruční době smějí provádět pouze autorizované opravny nebo servis výrobce.

## 13. TECHNICKÉ ÚDAJE

Model stroje	Sekačka LMA 51-60T
Napětí	DC 60 V
Typ motoru	Bezkartáčový
Maximální otáčky výstupní hřídele	2900 ot/min
Žací šířka	51 cm
Model žacího nože	M60.0101.0007
Hmotnost (se sběrným košem, bez baterie)	29,4 kg
Hmotnost (boční odhoz / režim mulčování, bez baterie)	27,9 kg
Žací výška (nastavitelná)	35, 45, 55, 65, 75, 85, 95 mm
Rychlost vpřed (nastavitelná)	0,4-1,6 m/s (vlastní pohon)
Kapacita sběrného koše	70 l
Stupeň krytí	IPX4
Hladina akustického tlaku $L_{pA}$ Hodnota nejistoty hlučnosti	74,6 dB(A) $K_{pa} = 3,0$ dB(A)
Měřená hladina akustického výkonu $L_{WA}$ Hodnota nejistoty hlučnosti	87 dB(A) $K_{wa} = 0,6$ dB(A)
Garantovaná hladina akustického výkonu $L_{WA}$ podle směrnice 2000/14/ES	88 dB(A)
Vibrace Hodnota nejistoty vibrací	0,57 m/s <sup>2</sup> $K = 1,5$ m/s <sup>2</sup>
Nabíječka baterie	ACS 26-60T
Baterie	BT25-60T nebo BT50-60T



**POZNÁMKA:** Nabíječka a baterie není součástí balení.

### Vibrace

Deklarovaná úroveň vibrací uvedená v technických údajích a v prohlášení o shodě byla měřena v souladu se standardní zkušební metodou předepsanou příslušnými normami a může být použita pro srovnání jednotlivých nářadí mezi sebou. Deklarovaná úroveň vibrací může být také použita k předběžnému stanovení expozice.



**POZOR!** Hodnota vibrací při aktuálním použití nářadí se může lišit od deklarované hodnoty v závislosti na způsobu, jakým se nářadí používá. Vibrace mohou být vzhledem k uvedené hodnotě vyšší. Při stanovení doby působení vibrací, z důvodu určení bezpečnostních opatření podle nařízení 2002/44/ES k ochraně osob pravidelně používajících nářadí v zaměstnání, odhad expozice vibracím, by se měly zvážit skutečné podmínky použití a způsob, jakým se nářadí se používá, včetně zohlednění všech částí pracovního cyklu, jako je například doba, kdy je nářadí vypnuto a kdy běží naprázdno.

Vážení zákazníci,  
ďakujeme za dôveru, ktorú ste nám prejavili kúpou nášho výrobku.

**Pred prvým použitím tohto výrobku si pozorne prečítajte tento návod na použitie. Nájdete v ňom informácie o bezpečnom spôsobe použitia tohto výrobku a zaistení jeho dlhej životnosti. Venujte zvýšenú pozornosť všetkým bezpečnostným pokynom uvedeným v tomto návode!**

**Tento návod na použitie obsahuje aj pokyny, ktoré vyžadujú osobitnú pozornosť a poukazujú na dôležité okolnosti, ktoré je nutné vziať do úvahy, aby ste predišli vážnym úrazom alebo škodám a sú v texte návodu označené nasledujúcimi výstrahami.**



**POZOR!**

Táto výstraha označuje pokyny, ktoré musia byť dodržiavané, aby sa predišlo nehodám, ktoré môžu mať za následok vážny alebo smrteľný úraz.



**DÔLEŽITÉ!**

Táto výstraha označuje pokyny, ktoré musia byť dodržiavané, aby sa predišlo mechanickým chybám, poškodeniu alebo zničeniu výrobku.



**POZNÁMKA**

Táto výstraha označuje užitočné rady alebo pokyny na používanie výrobku.

Informácie, popisy a vyobrazenia v tomto návode na použitie zodpovedajú známemu stavu v dobe tvorby tohto návodu a výrobca si vyhradzuje právo na vykonávanie zmien bez predchádzajúceho upozornenia. Obrázky môžu obsahovať voliteľnú výbavu a príslušenstvo a nemusia zahŕňať všetku štandardnú výbavu.

## ÚČEL POUŽITIA

Pri používaní na určený účel tento stroj spĺňa najnovšie technické požiadavky a aktuálne bezpečnostné predpisy platné v čase jeho uvedenia na trh.

Tento stroj bol navrhnutý a vyrobený na kosenie (a zber) trávy v záhradách a na trávnikoch so stojacou obsluhou v rozsahu úmernom kosenej ploche. Pomocou príslušenstva je možné kosiť trávu bez zberu do koša alebo mulčovať trávu. Tento stroj je určený len na súkromné použitie. Používanie stroja na súkromné účely predstavuje ročný prevádzkový čas, ktorý spravidla nepresahuje 50 hodín.

Tento stroj nie je vhodný na komerčné alebo priemyselné použitie.

Používanie na iné účely, ako sú uvedené v tomto dokumente, je nevhodné. Nesprávne používanie, neodborný zásah do stroja alebo použitie neoriginálnych dielov nedodaných výrobcom môže spôsobiť poškodenie stroja a ohroziť bezpečnosť obsluhy alebo okolostojacich osôb a zbavuje výrobcu akejkoľvek právnej zodpovednosti.



**DÔLEŽITÉ!**

Vzhľadom na vysoké riziko poranenia obsluhy sa kosačka nesmie používať na kosenie kríkov, plotov alebo krovín, na kosenie popínavých rastlín, vysadených striech alebo trávy rastúcej na balkónoch, na odstraňovanie (vysávanie) nečistôt a odpadkov z chodníkov alebo na štiepanie konárov zo stromov alebo živých plotov. Okrem toho sa kosačka na trávu nesmie používať ako motorový kultivátor na zarovnávanie nerovného terénu alebo krtincov.

Z bezpečnostných dôvodov sa kosačka na trávu nesmie používať ako pohonná jednotka pre pracovné nástroje alebo prídavné zariadenia akéhokoľvek druhu.



**POZNÁMKA:**

Ilustrácie a popisy uvedené v tejto príručke nie sú striktné záväzné. Výrobca si vyhradzuje právo na akékoľvek zmeny bez povinnosti aktualizovať tento návod.


**TENTO NÁVOD USCHOVAJTE PRE BUDÚCE POUŽITIE!**

# Obsah

1. POPIS STROJA .....	22
2. SYMBOLY .....	23
3. VŠEOBECNÉ BEZPEČNOSTNÉ POKYNY .....	24
4. BEZPEČNOSTNÉ POKYNY PRE KOSAČKU TRÁVY .....	26
5. ZOSTAVENIE .....	28
6. OBSLUHA .....	29
7. ÚDRŽBA .....	31
8. PREPRAVA A SKLADOVANIE .....	32
9. ODSTRAŇOVANIE PROBLÉMOV .....	32
10. SERVIS A NÁHRADNÉ DIELY .....	33
11. LIKVIDÁCIA .....	33
12. ZÁRUČNÉ PODMIENKY .....	33
13. TECHNICKÉ ÚDAJE .....	34

## 1. POPIS STROJA

- 1. Kryt komorovej batérie**  
Chrání batérie pred kontaktom s vodou alebo cudzími predmetmi.
- 2. Blokovacia páčka rukoväte**  
Ovláda sklopenie alebo rozloženie rukoväte.
- 3. Bočné podporné konzoly**  
Zabezpečuje rukoväť vo zvolenej polohe.
- 4. Tlačidlo ovládania teleskopickej časti**  
Tlačidlo na teleskopickej časti rukoväte.
- 5. Rukoväť**  
Na držanie a ovládanie kosačky.
- 6. Spínač**  
Zapína/vypína napájanie.
- 7. Ovládač rýchlosti jazdy**  
Nastavuje rýchlosť jazdy.
- 8. Zberný kôš**  
Slúži na zber pokosenej trávy.
- 9. Ťažný štít**  
Ochranný štít pre podvozok.
- 10. Zadné kolesá (hnacie kolesá)**  
Silné plastové kolesá (5" = 12,7 cm)
- 11. Podvozok kosačky**  
Obklopuje rotujúci priestor kosiaceho noža.
- 12. Predné kolesá**  
Silné plastové kolesá (4" = 10,16 cm)
- 13. Mulčovacia zástrčka**  
Používa sa pre režim mulčovania.
- 14. Spínač pohonu nožov**  
Zapína/vypína žací nôž, zabraňuje jeho neúmyselnému spusteniu.
- 15a/15b. Páka ovládania chodu**  
Zapína/vypína pohon zadných kolies.
- 16. Teleskopická časť rukoväte**  
Rukoväť sa dá teleskopicky vysunúť.
- 17. Kryt zadného vyhadzovača**  
Zabraňuje poraneniu osôb o vymrštené predmety.
- 18. Zadná transportná rukoväť**  
Rukoväť na zdvíhanie a prepravu.
- 19. LED svetlomety**  
Vždy svietia na výstrahu, keď je kosačka zapnutá.
- 20. Predná transportná rukoväť**  
Rukoväť na zdvíhanie a prepravu.
- 21. Bočná klapka**  
Zabraňuje nežiaducemu kontaktu a žacích nožov.
- 22. Páka na nastavenie výšky kosenia**  
Nastavuje výšku kosenia.
- 23. Kryt bočného výsypu**  
Odvádza pokosenú trávu do strany.
- 24. Kulisa**  
Na zaistenie páky nastavenia výšky kosenia.
- 25. Batéria**  
Dodáva elektrickú energiu do motora.
- 26. Tlačidlo na uvoľnenie batérie**  
Zabezpečuje batériu v stroji a uvoľňuje ju.
- 27. Bezpečnostný kľúč**  
Zabraňuje neoprávnenému použitiu stroja.
- 28. Rezací nôž**  
Vykonáva operáciu kosenia.
- 29. Skrutka noža**  
Zabezpečuje žací nôž.

 **POZNÁMKA** Všetky potrebné obrázky nájdete na prvých stránkach tohto návodu na použitie. V rámci jednotlivých popisov budete odkazovaní na príslušné obrázky.

## 2. SYMBOLY

Na tejto strane sú uvedené bezpečnostné symboly, ktoré sú na stroji alebo v návode na obsluhu. Pred pokusom o montáž a prevádzku stroja si všimnite, pochopte a dodržiavajte všetky symboly.



Pozor! / Varovanie!



Riziko vymrštenia. Počas použitia zariadenia sa musia nepovolane osoby zdržiavať mimo pracovného priestoru.



Pozor na rezacie nože:  
Nože sa otáčajú ešte nejaký čas po vypnutí motora.



Pred údržbou odstráňte bezpečnostný kľúč.



Uvoľnenie / dotiahnutie  
Označuje smer uvoľnenia/utiahnutia nožovej skrutky.



Označenie CE.  
Potvrzuje zhodu výrobku s požiadavkami príslušných smerníc Európskej únie.



Prečítajte si návod na použitie!



Používajte ochranné okuliare.



Nikdy nepracujte na svahu >15°



Nikdy nevystavujte dažďu (alebo vlhkosti).



Garantovaná hladina akustického výkonu.

### 3. VŠEOBECNÉ BEZPEČNOSTNÉ POKYNY



**POZOR!** Prečítajte si všetky bezpečnostné varovania a pokyny. Opomenutie pri dodržiavaní týchto bezpečnostných upozornení a pokynov môže viesť k úrazu elektrickým prúdom, ku vzniku požiaru a / alebo k vážnemu zraneniu osôb.

**Uchovajte si všetky pokyny a návod pre budúce použitie.**

Pojem "elektrické náradie" sa vo všetkých nasledujúcich výstražných pokynoch vzťahuje na elektrické náradie napájané zo siete (so sieťovými káblami) alebo z batérie (bez sieťových káblov).

#### 1) Bezpečnosť na pracovisku

- a) **Udržujte svoje pracovisko čisté a dobre osvetlené.** *Neporiadok alebo neosvetlené pracovisko môžu zapríčiniť nehody.*
- b) **S elektrickým náradím nepracujte v prostredí s nebezpečenstvom výbuchu, v ktorom sa vyskytujú horľavé kvapaliny, plyny alebo prach.** *Elektrické náradie vytvára iskry, ktoré môžu prach alebo pary zapáliť.*
- c) **Dbajte na to, aby pri práci s elektrickým náradím boli deti a iné osoby v bezpečnej vzdialenosti.** *V prípade odvrátenia pozornosti môžete stratiť kontrolu nad vykonávanou činnosťou.*

#### 2) Elektrická bezpečnosť

- a) **Vidlica prívodu elektrického náradia musí konštrukciou zodpovedať sieťovej zásuvke.** **Vidlicu prívodu v žiadnom prípade neupravujte. Nepoužívajte žiadne zásuvkové adaptéry spoločne s náradím, ktoré má ochranný vodič.** *Neupravené vidlice a zodpovedajúce zásuvky znižujú riziko úrazu elektrickým prúdom.*
- b) **Vyhýbajte sa telesnému kontaktu s uzemnenými povrchmi ako napr. potrubie, telesá ústredného kúrenia, sporáky a chladničky.** *V prípade, že je telo uzemnené, je riziko úrazu elektrickým prúdom vyššie.*
- c) **Elektrické náradie nevystavujte dažďu alebo mokrému prostrediu.** *Vniknutie vody do elektrického náradia zvyšuje riziko úrazu elektrickým prúdom.*
- d) **Nepoužívajte prívodný kábel na iné účely. Nikdy nenoste ani neťahajte elektrické náradie za prívodný kábel, ani za neho náradie nevešajte. Nevyťahujte vidlicu zo zásuvky ťahom za kábel. Chráňte kábel pred vysokými teplotami, olejom, ostrými hranami alebo pohyblivými časťami náradia.** *Poškodené alebo pokrútené káble zvyšujú nebezpečenstvo úrazu elektrickým prúdom.*
- e) **Ak s elektrickým náradím pracujete vonku, používajte len také predlžovacie káble, ktoré sú určené na použitie vonku.** *Použitie kábla určeného na použitie vonku znižuje riziko úrazu elektrickým prúdom.*
- f) **Ak sa nedá vyhnúť použitiu elektrického náradia vo vlhkom prostredí, používajte napájanie chránené prúdovým chráničom (RCD).** *Používanie prúdového chrániča znižuje nebezpečenstvo úrazu elektrickým prúdom.*

#### 3) Bezpečnosť osôb

- a) **Pri používaní elektrického náradia buďte pozorní, dávajte pozor na to, čo robíte, pristupujte k práci s elektrickým náradím s rozvahou. Nepoužívajte elektrické náradie, ak ste unavení alebo ak ste pod vplyvom drog, alkoholu alebo liekov.** *Chvíľa nepozornosti pri práci s elektrickým náradím môže mať za následok vážne zranenia.*
- b) **Používajte osobné ochranné prostriedky. Vždy noste ochranné pracovné rukavice a ochranu očí.** *Používanie osobných ochranných prostriedkov ako je respirátor, protišmyková bezpečnostná obuv, ochranná prilba alebo protihluková ochrana sluchu, vždy podľa druhu a použitia elektrického náradia, znižuje riziko zranenia.*
- c) **Predchádzajte náhodnému uvedeniu náradia do prevádzky. Skontrolujte, či je elektrické náradie vypnuté skôr, než ho pripojíte k sieti / alebo zasuniete akumulátor, uchopíte alebo poniesiete.** *Prenášanie náradia s prstom na spínači alebo zapájanie vidlice do zásuvky so zapnutým spínačom môže byť príčinou nehôd.*
- d) **Pred zapnutím náradia odstráňte z jeho blízkosti všetky nastavovacie nástroje alebo kľúče.** *Nástroj alebo kľúč, ktorý sa nachádza v rotujúcej časti náradia, môže spôsobiť zranenie.*



- e) **Pracujte len tam, kam bezpečne dosiahnete. Vyhýbajte sa nezvyčajnému držaniu tela. Dbajte na stabilný postoj a vždy udržiavajte rovnováhu. Budete tak elektrické náradie lepšie kontrolovať v nečakaných situáciách.**
  - f) **Noste vhodné oblečenie. Nenoste voľné oblečenie alebo ozdoby. Dbajte na to, aby vaše vlasy, odev a rukavice boli v bezpečnej vzdialenosti od pohyblivých dielcov. Voľné oblečenie, ozdoby alebo dlhé vlasy sa môžu do pohyblivých dielcov zachytiť.**
  - g) **Ak je možné použiť zariadenie na odsávanie prachu a záchytné zariadenie, skontrolujte, či sú tieto zapojené a správne použité. Použitie zariadenia na odsávanie prachu môže znížiť ohrozenie prachom.**
  - h) **Nesmiete dopustiť, aby sa kvôli rutine, ktorá vychádza z častého používania náradia, znížila opatrnosť a aby sa začali ignorovať zásady bezpečnosti náradia. Neopatrná činnosť môže v zlomku sekundy spôsobiť vážne poranenie.**
- 4) Používanie a ošetrovanie elektrického náradia**
- a) **Náradie nepreťažujte. Na svoju prácu používajte vždy na to určené elektrické náradie. Správne zvolené elektrické náradie bude lepšie a bezpečnejšie vykonávať prácu, na ktorú bolo skonštruované.**
  - b) **Nepoužívajte elektrické náradie, ktoré sa nedá zapnúť alebo vypnúť spínačom. Elektrické náradie, ktoré sa nedá ovládať spínačom, je nebezpečné a treba ho nechať opraviť.**
  - c) **Vytiahnite vidlicu zo zásuvky alebo vyberte akumulátor predtým, ako budete vykonávať nastavenie elektrického náradia, vymieňať príslušenstvo alebo náradie odložíte. Toto bezpečnostné opatrenie zabraňuje neúmyselnému spusteniu náradia.**
  - d) **Nepoužívané elektrické náradie uchovávajte mimo dosahu detí. Nedovoľte pracovať s náradím osobám, ktoré nie sú s ním oboznámené alebo ktoré nečítali tieto pokyny. Elektrické náradie je nebezpečné, ak ho používajú neskúsené osoby.**
  - e) **O náradie sa starostlivo starajte. Kontrolujte, či pohyblivé časti bezchybne fungujú a nezasekávajú sa. Sústreďte sa na praskliny alebo poškodenia, ktoré môžu ohroziť bezpečnú funkciu elektrického náradia. Poškodené dielce nechajte pred použitím náradia vymeniť. Mnohé nehody majú svoju príčinu v nedostatočne udržiavanom elektrickom náradí.**
  - f) **Rezné nástroje udržiavajte ostré a čisté. Pozorne ošetrované rezné nástroje s ostrými reznými hranami sa menej zasekávajú a ľahšie sa vedú.**
  - g) **Používajte elektrické náradie, príslušenstvo, pracovné nástroje atď. podľa týchto pokynov a tak, ako je to pre tento špeciálny typ náradia predpísané. Pritom zohľadnite pracovné podmienky a činnosť. Používanie elektrického náradia na iné ako určené účely môže viesť k nebezpečným situáciám.**
  - h) **Rukoväte a úchopové povrchy udržiavajte suché, čisté a bez mastnoty. Klzké rukoväte a úchopové povrchy neumožňujú v neočakávaných situáciách bezpečné držanie a kontrolu náradia.**
- 5) Použitie a údržba batériového náradia**
- a) **Batériové súpravy nabíjajte len v nabíjačkách, ktoré odporúča výrobca. Pre nabíjač, ktorý je vhodný len pre určitý typ batériových súprav, vzniká riziko vzniku požiaru, ak sa používa s inými batériovými súpravami.**
  - b) **Pre elektrické nástroje používajte len tie batériové súpravy, ktoré sú na to určené. Používanie iných batériových súprav môže viesť ku vzniku poranení alebo požiaru.**
  - c) **Nepoužívané batériových súprav sa nesmú nachádzať v blízkosti kancelárskych svoriek, mincí, kľúčov, klincov, skrutiek alebo iných malých kovových predmetov, pretože môže prísť k neželanému premosteniu kontaktov. Skrat medzi kontaktmi batérie môže mať za následok vznik popálenín alebo požiaru.**
  - d) **V prípade použitia na nesprávny účel môže z batérie vyteciť kvapalina. Zabráňte kontaktu s touto kvapalinou. V prípade náhodného kontaktu postihnuté miesto opláchnite vodou. Ak sa táto kvapalina dostane do očí, vyhľadajte odbornú lekársku pomoc. Unikajúca kvapalina z batérie môže spôsobiť podráždenie pokožky alebo popáleniny.**
  - e) **Batériová súprava alebo náradie, ktoré je poškodené alebo prestavené sa nesmie používať. Poškodené alebo upravené batérie môžu prejsť nepredvídateľné chovanie, ktoré môže mať za následok oheň, výbuch alebo nebezpečenstvo úrazu.**

- f) **Batériové súpravy alebo náradie sa nesmie vystavovať ohňu alebo nadmernej teplote.** *Vystavenie ohňu alebo teploty vyššej než 130 °C môže spôsobiť výbuch.*
  - g) **Je nutné dodržiavať všetky pokyny nabíjania a nenabíjať batériovú súpravu alebo náradie mimo teplotný rozsah, ktorý je uvedený v návode na použitie.** *Nesprávne nabíjanie alebo nabíjanie pri teplotách, ktoré sú mimo uvedený rozsah, môžu poškodiť batériu a zvýšiť riziko požiaru.*
- 6) Servis**
- a) **Svoje elektrické náradie nechajte opravovať iba kvalifikovanej osobe, ktorá bude používať originálne náhradné dielce.** *Tým zabezpečíte, že zostane zachovaná úroveň bezpečnosti elektrického náradia ako pred opravou.*
  - b) **Poškodené batériové súpravy sa nesmú nikdy opravovať.** *Oprava batériových súprav by mala byť vykonávaná iba u výrobcu alebo v autorizovanom servise.*

#### **4. BEZPEČNOSTNÉ POKYNY PRE KOSAČKU TRÁVY**

- a) **Stroj nepoužívajte za zlých poveternostných podmienok, najmä ak hrozí nebezpečenstvo úderu blesku.** *Zníži sa tým riziko zasiahnutia bleskom.*
- b) **Kvôli zvieratám by sa mal dôkladne skontrolovať priestor, kde sa má stroj používať.** *Zvieratá sa môžu počas prevádzky kosačky poraniť.*
- c) **Dôkladne skontrolujte oblasť, kde sa má stroj používať, a odstráňte všetky kamene, palice, drôty, kosti a iné cudzie predmety.** *Odhodené predmety môžu spôsobiť zranenie osôb.*
- d) **Pred použitím stroja vždy na vlastné oči skontrolujte, či nie je nôž a zostava noža opotrebovaná alebo poškodená.** *Opotrebované alebo poškodené časti zvyšujú riziko poranenia.*
- e) **Často kontrolujte zberný kôš, či nie je opotrebovaný alebo poškodený.** *Opotrebovaný alebo poškodený zberný kôš môže zvýšiť riziko poranenia osôb.*
- f) **Ochranné kryty nechajte na mieste. Ochranné kryty musia byť v pracovnej polohe a riadne zaistené.** *Uvoľnený, poškodený alebo nesprávne fungujúci ochranný kryt môže spôsobiť zranenie osôb.*
- g) **Udržujte všetky príklady chladiaceho vzduchu bez nečistôt.** *Zablokované príklady vzduchu a nečistoty môžu viesť k prehriatiu alebo nebezpečenstvu požiaru.*
- h) **Pri obsluhu stroja vždy noste protišmykovú a ochrannú obuv. Nepracujte so strojom bez obuvi alebo sandálov s otvorenou špičkou.** *Zníži sa tým riziko poranenia nôh spôsobené kontaktom s pohybujúcim sa nožom.*
- i) **Pri práci so strojom vždy noste dlhé nohavice.** *Holá pokožka zvyšuje pravdepodobnosť poranenia o spadnuté predmety.*
- j) **Nepracujte so strojom v mokrej tráve. Chodte pešo, nikdy nebežte.** *Zníži sa tým riziko pošmyknutia a pádu, ktoré môžu viesť k zraneniu osôb.*
- k) **Nepracujte so strojom na príliš strmých svahoch.** *Zníži sa tým riziko straty kontroly, pošmyknutia a pádu, ktoré môžu viesť k zraneniu osôb.*
- l) **Pri práci na svahu sa vždy uistite, že máte stabilný postoj, pracujte vždy naprieč svahom, nikdy nie hore alebo dole, a pri zmene smeru sa pohybujte mimoriadne opatrne.** *Zníži sa tak riziko straty kontroly, pošmyknutia a pádu, čo môže viesť k zraneniu osôb.*
- m) **Pri cúvaní alebo ťahaní stroja smerom k sebe dbajte na maximálnu opatrnosť. Obsluha musí vždy sledovať svoje okolie.** *Zníži sa tým riziko zakopnutia počas prevádzky.*
- n) **Nedotýkajte sa nožov a iných nebezpečných pohyblivých častí, kým sú v pohybe.** *Znižuje sa tým riziko poranenia pohyblivými časťami.*
- o) **Pri odstraňovaní zaseknutého materiálu alebo čistení kosačky sa uistite, že sú všetky vypínače napájania vypnuté a batéria odpojená.** *Neočakávaná prevádzka kosačky na trávu môže mať za následok vážne poranenie osôb.*
- p) **Zastavte žacie ústrojenstvo, ak sa má stroj nakloniť pri prejazde cez iný ako trávnatý povrch a ak sa stroj prepravuje na miesto kosenia alebo z miesta kosenia.**
- q) **Pri zapínaní kosačky ju nenakláňajte.** *Rotujúce nože môžu vymrštíť predmety a spôsobiť zranenie.*
- r) **Ak kosačka nabehne na cudzí predmet alebo začne nadmerne vibrovať, zastavte kosačku.** *Skontrolujte kosačku a v prípade potreby ju dajte opraviť.*
- s) **Pred uskladnením vyprázdňte zberný kôš.** *Pokosená tráva v koši sa zahrieva a môže spôsobiť požiar.*

## ZVYŠKOVÉ RIZIKÁ

Môžu sa objaviť dodatočné zvyškové riziká pri použití tohto náradia, ktoré nemusia byť obsiahnuté v uvedených bezpečnostných pokynoch. Tieto riziká môžu vzniknúť v dôsledku nesprávneho použitia, dlhodobého použitia atď. Aj pri dodržiavaní príslušných bezpečnostných predpisov a používaní bezpečnostných prvkov, nemôžu byť vylúčené určité zvyškové riziká. Medzi nich patria:

- Zranenia spôsobené kontaktom s akoukoľvek rotujúcou / pohyblivou časťou.
- Zranenia spôsobené pri výmene dielcov, pracovného nástroja alebo príslušenstva.
- Zranenia spôsobené dlhodobým použitím náradia. Ak používate toto náradie dlhší čas, zaistite, aby sa robili pravidelné pracovné prestávky.
- Poškodenie sluchu. Použite osobné ochranné prostriedky na ochranu sluchu.



**POZOR! Nebezpečenstvo poškodenia sluchu! Pri bežných pracovných podmienkach môže hladina akustického tlaku v mieste obsluhy presiahnuť 85 dB (A). Používajte chrániče sluchu!**



**POZOR! Tento stroj počas prevádzky vytvára elektromagnetické pole. Toto pole môže za určitých okolností negatívne ovplyvniť aktívne alebo pasívne lekárske implantáty. Aby sa znížilo nebezpečenstvo vážnych alebo smrteľných zranení, odporúčame, aby sa osoby s lekáorskými implantátmi pred obsluhou stroja poradili so svojim lekárom alebo výrobcom lekárskeho implantátu.**



**POZNÁMKA** Môžu existovať miestne predpisy (bezpečnosť a ochrana zdravia pri práci a pracovného prostredia), ktoré môžu obmedzovať používanie stroja. Je na užívateľovi, aby sa s takýmito predpismi oboznámil a dodržiaval ich.



### **POZOR!**

**Pri dlhšie trvajúcej práci je používateľ vystavený otrasom, ktoré môžu viesť k zbeleniu prstov (Raynaudov syndróm) alebo syndrómu karpálneho tunela.**

V tomto stave sa znižuje schopnosť ruky vnímať a regulovať teplotu, čo vedie k pocitom necitlivosti a horúčavy a môže vyústiť v poškodenie nervovej a cievnej sústavy a nekrotizácii tkaniva.

Zatiaľ nie sú známe všetky faktory vedúce k chorobe zbelených prstov, patrí však medzi ne definitívne chladné počasie, fajčenie a choroby ciev a krvného obehu, ako aj dlhodobé či intenzívne pôsobenie otrasov. Riziko ochorenia zbelených prstov a syndrómu karpálneho tunela obmedzíte takto:

- Noste rukavice a udržiavajte ruky v teple.
- Udržujte náradie v dobrom stave. Nástroj s uvoľnenými súčiastkami alebo poškodenými či opotrebovanými tlmivými vibruje silnejšie.
- Rukoväť držte vždy pevne, neobopínajte ju však dlho zbytočne silno. Robte prestávky.

Ani pri vyššie uvedených preventívnych opatreniach nemožno riziko choroby zbelených prstov a syndrómu karpálneho tunela úplne vylúčiť. Osobám, ktoré budú s náradím pracovať dlhodobo a pravidelne, preto odporúčame, aby pozorne sledovali stav svojich rúk a prstov. Ak spozorujete niektorý z vyššie uvedených syndrémov, vyhľadajte ihneď lekára.

## 5. ZOSTAVENIE

### Rozbalenie

- Opatrne vyberte výrobok z obalu. Skontrolujte, či máte všetky položky uvedené v obsahu balenia.
- Dôkladne skontrolujte, či sa výrobok počas prepravy nerozbil alebo nepoškodil.
- Nevyhadzujte obalový materiál, kým výrobok dôkladne neskontrolujete a uspokojivo s ním nezačnete pracovať. Návod na použitie uchovávajte na suchom mieste, aby ste doň mohli ďalej nahliadnuť.

### Obsah balenia:

- Kosačka
- Mulčovacia zátka
- Návod na použitie
- Zberný kôš
- Kryt bočného odhodu

### Zostavenie kosačky

1. Kosačku umiestnite na rovný a pevný povrch, aby ste zabezpečili bezpečnú montáž.
2. Kosačka je dodaná v zloženej polohe, stlačte (a) ovládacie tlačidlo skladania (2) a rozložte (b); rukoväť (5) umiestnite do jednej z troch určených prevádzkových polôh (obr. 3 a 4).
3. Stlačte ovládacie tlačidlo teleskopической časti (4) a vysúvajte rukoväť, kým nebudete počuť "CVAKNUTIE". Keď je teleskopická časť rukoväte (16) úplne vysunutá, položte rukoväť späť nadol a uistite sa, že je teleskopická časť rukoväte bezpečne zaistená (obr. 4 a 5).



**DÔLEŽITÉ!** Pred uvedením kosačky do prevádzky sa uistite, že rukoväť je zaistená v určenej polohe.



**POZOR!** Aby ste predišli náhodnému spusteniu v priebehu montáže, vyjmite pred zostavovaním bezpečnostný kľúč a batériu.



**POZNÁMKA** Motor je možné spustiť len vtedy, keď sú teleskopické časti úplne vysunuté a zaistené vo svojich prevádzkových polohách.

### Nastavenie výšky rukoväte (obr. 6)

1. Dole na teleskopických častiach (16a) sú po stranách tri rôzne určené prevádzkové polohy pre zmenu výšky rukoväti.
2. Stlačte páčku zaistenie rukoväti (2) a nastavte výšku rukoväti do jednej z troch dostupných polôh.



**DÔLEŽITÉ!** Uistite sa, že horný kolík polohy rukoväti (2a) zapadol do jedného z otvorov (3a) na bočnom opernom držiaku (3).

### Nastavenie žacej výšky (obr. 7)

Žaciu výšku vieme nastaviť v 7 stanovených polohách.

1. Odkloňte páku nastavenia žacej výšky (22) (a), posuňte ju dozadu (b), aj chcete zvýšiť žaciu výšku. Posuňte ju dopredu (c), ak chcete znížiť žaciu výšku.
2. Dejte (d) páku nastavenia žacej výšky do jednej zo siedmich drážok na kulise (24).

### Nasadenie/zloženie zberného koša (obr. 8)

Pred montážou sa uistite, či je zberný kôš (8) správne pripevnený ku kovovému rámu zberného koša pomocou svoriek okolo otvoru zberného koša.

(a) Zdvihnite kryt zadného výsypu (17). Podržte kryt otvorený a (b) zaveste zberný kôš (8a) na horný okraj osi krytu zadného výsypu, pričom sa uistite, že dva háčiky (8b) sú správne umiestnené.

Odstránenie: Po zastavení zdvihnite kryt zadného výsypu, vyberte zberný kôš.



**DÔLEŽITÉ!** Pred nasadením zberného koša nezabudnite odobrať mulčovaciu zátku (13).

## Použitie mulčovacej zátky

Vyberte zberný kôš, nainštalujte mulčovaciu zátku (13) a zatvorte kryt zadného výsypu (obr. 8).

Pri mulčovaní sa tráva v prvom kroku pokosí, v druhom kroku sa naseká na jemné kúsky a nakoniec sa vráti na trávnik ako prírodné hnojivo.

## Použitie bočného výsypu

Odoberte zberný kôš, nainštalujte mulčovaciu zátku a zatvorte kryt zadného výsypu (obr. 9).

(a) Zdvihnite bočnú klapku (21), (b) nainštalujte kryt bočného výsypu (23) a uvoľnite bočnú klapku. Uistite sa, že bočná klapka pevne spočíva na kryte bočného výsypu.

V tomto režime rýchlo spracujete väčšie množstvo trávy. Uistite sa, že pokosená tráva z bočného výsypu smeruje na už pokosenú plochu.

## Vloženie / vybratie batérie (obr. 10 a 11)

Vloženie batérie: Otvorte kryt batérovej komory (a, 1). Vyčnievajúce rebrá batérie zarovnajte s vodiacimi drážkami komory batérie, batérii (b, 25) vložte a zatlačte do spodnej časti komory batérie, kým západka nezacvakne na miesto. Pred spustením prevádzky sa uistite, že je batéria v stroji zaistená. Zavrite kryt batérovej komory.

Vybratie batérie: Otvorte kryt batérovej komory. Stlačte tlačidlo uvoľnenie batérie (c, 26) a súčasne batériu vytiahnite (d).



**POZOR!** Pred spustením prevádzky sa uistite, že je batéria úplne usadená a zaistená v komore batérie. Ak batéria nie je bezpečne usadená, môže vypadnúť a spôsobiť vážne zranenie osôb alebo poškodenie stroja.



**DÔLEŽITÉ!** Kryt batérovej komory musí byť zatvorený.

Ak sa nedá celkom zavrieť, kosačka sa nedá naštartovať.

Kosačka funguje s jednou batériou. S dvoma batériami sa prevádzková doba predĺži.

## 6. OBSLUHA



**POZOR!** Pred každým použitím skontrolujte technický stav stroja. Ak je stroj poškodený alebo vykazuje známky opotrebovania, nepoužívajte ho a dajte ho opraviť.



**POZOR!** Pri práci dodržiavajte všetky bezpečnostné pokyny a používajte ochranné prostriedky.

### Bezpečnostný kľúč (obr. 12)

Bezpečnostný kľúč (27) pripája do elektrického systému batériu, ktorá poháňa motor.

Motor je možné naštartovať len vtedy, keď je vložený bezpečnostný kľúč.

### Zapnutie kosačky (obr. 13)

Zatlačte páčku spínača (6) smerom k rukoväti (5). Kosačka sa zapne, je v pohotovostnom režime a rozsvietia sa LED kontrolky.

### Spustenie žacieho noža (obr. 14)

Posuňte spínač pohonu noža (14) dopredu, aby ste spustili žací nôž. Po spustení noža môžete spínač pohonu noža uvoľniť. Nôž sa bude otáčať, kým spínač neuvoľníte.

### Funkcia veľkého zaťaženia

Keď kosačka kosí dlhú alebo mokrá trávu, motor automaticky zvýši otáčky. Keď nie je potrebné veľké zaťaženie, motor sa vráti do štandardného režimu.

## Pohon zadných kolies (obr. 15)

Stlačením ovládacej páky pojazdu (6) proti rukoväti (5) zapnete pohon zadných kolies.

Rýchlosť jazdy je možné nastaviť rôznymi spôsobmi, otáčaním ovládača rýchlosti jazdy (7) - otáčaním doprava rýchlosť jazdy zvýšite, otáčaním doľava rýchlosť znížite.

Po uvoľnení páčky ovládania rýchlosti jazdy sa kosačka zastaví.

## Zastavenie kosačky (Obr. 16)

Uvoľnite páku ovládania chodu, aby ste zastavili chod. Uvoľnite páku spínača pohonu noža, aby ste zastavili nôž a vypli stroj. Po uvoľnení páčky spínača pohonu noža zhasnú kontrolky LED.

## Odporúčanie pre dosiahnutie najlepších výsledkov kosenia

- Vyčistite trávnik. Uistite sa, že na trávniku nie sú žiadne kamene, konáre, drôty alebo iné cudzie predmety, ktoré by mohli byť náhodne zachytené kosačkou a vymrštené akýmkoľvek smerom, čo by mohlo spôsobiť zranenie obsluhy alebo iných osôb a poškodenie majetku a predmetov v okolí.
- Nekoste mokrú trávu. Aby ste zabezpečili efektívne kosenie, nekoste mokrú trávu, pretože má tendenciu prilepiť sa na spodnú časť podvozku kosačky a zabrániť správne odnášaniu pokosenej trávy.
- Nekoste viac ako 1/3 výšky trávy. Odporúčaná výška kosenia pre kosačky je 1/3 dĺžky stebiel trávy.
- Rýchlosť jazdy musí byť nastavená tak, aby sa pokosená tráva rovnomerne rozptýlila po trávniku alebo naplnila zberný kôš. Najmä pri kosení hustých trávnikov je potrebná nižšia rýchlosť chodu, aby sa dosiahlo čisté a kvalitné kosenie bez upchatia výsypných kanálov.
- Pri kosení dlhej trávy môže byť potrebné kosiť v dvoch krokoch nastavenia výšky, najprv s nastavením najvyššej výšky a potom so znížením noža o ďalšiu 1/3 výšky trávy a možno v inom smere kosenia ako v prvom kroku.
- Prekrývanie jednotlivých prejazdov tiež pomôže odstrániť z trávniku všetky zvyšky trávy.
- Vzhľad trávniku sa zlepší, ak budete kosiť striedavo v oboch smeroch pri rovnakej výške (obr. 17).
- Vyčistite spodnú časť podvozku. Po každom použití nezabudnite vyčistiť pracovnú plochu kosiaceho noža, aby ste zabránili nahromadeniu trávy, ktorá by potom pri ďalšom použití kosačky bránila správne priechodu pokosenej trávy.
- Kosenie lístia. Kosenie lístia môže byť pre váš trávnik prospešné. Pri kosení lístia sa uistite, že je suché a netvorí na trávniku veľkú vrstvu. S kosením nečakajte, kým zo stromov opadá všetko lístie.



**POZOR!** Nepoužívajte kosačku na svahoch so sklonom väčším ako 15 stupňov. Na svahoch pracujte vždy v obrysovej línii, nikdy nie hore a dole (obr. 18).



**POZOR!** Ak narazíte na cudzí predmet, zastavte kosačku, vyberte bezpečnostný kľúč a batériu a pred ďalším použitím kosačky dôkladne skontrolujte, či nie je poškodená a zabezpečte jej opravu. Nadmerné vibrácie kosačky počas prevádzky sú znakom poškodenia. Kosačku okamžite nechajte skontrolovať a opraviť.

## 7. ÚDRŽBA



**POZOR!** Nebezpečie úrazu! Pred akoukoľvek údržbou alebo kontrolou vyberte akumulátorovú batériu zo stroja a vyčkajte, až sa rotujúce časti úplne zastavia.



**DÔLEŽITÉ!** Správna údržba je nevyhnutná na zachovanie pôvodnej účinnosti a bezpečnosti stroja.

- Používajte ochranné rukavice.
- Udržujte všetky matice a skrutky pevne utiahnuté, aby bol stroj v bezpečnom prevádzkovom stave.
- Pravidelne kontrolujte kryty a klapky vyhadzovača a zberný kôš, či sú správne funkčné, poškodené alebo opotrebované.
- Stroj nikdy nepoužívajte s opotrebovanými alebo poškodenými dielmi. Poškodené diely sa musia vymeniť a nikdy sa nesmú opravovať.
- Používajte len originálne náhradné diely. Náhradné diely, ktoré nie sú rovnakej kvality, môžu vážne poškodiť stroj a ohroziť bezpečnosť.
- Ak sa na stroji vyskytne porucha, je poškodený alebo si vyžaduje servis, obráťte sa na autorizované servisné stredisko.

### Čistenie



**POZOR!** Na čistenie zariadenia nepoužívajte vodu ani tekuté čistiace prostriedky. Na čistenie stroja nikdy nepoužívajte tlakový čistič!

- Nečistoty a prach zo stroja odstráňte pomocou kefy a vlhkej handričky.
- Vetracie otvory v krytoch udržiavajte čisté a priechodné, aby sa zamedzilo prehriatiu motora.
- Elektrické kontakty v priestore pre batérie vyčistite suchou a čistou handričkou.

Stroj sa musí vyčistiť ihneď po skončení práce. Zaschnuté zvyšky trávy sú veľmi tvrdé a veľmi ťažko sa odstraňujú.

- Vyprázdňte zberný kôš.
- Odstráňte nánosy trávy zo spodnej strany žacieho ústrojenstva. Použite kefu alebo plastovú škrabku (nepoužívajte ostré nástroje).
- Odstráňte nánosy z kolies.

### Čistenie zberného koša

Najjednoduchšie čistenie je čistenie vykonané bezprostredne po použití stroja.

- Vyberte a vyprázdňte zberný kôš.
- Zberný kôš možno čistiť silným prúdom vody zo záhradnej hadice.
- Pred ďalším použitím nechajte zberný kôš dôkladne vyschnúť.

### Údržba žacieho noža



**POZOR!** Pri údržbe noža kosačky noste ochranné rukavice. Nôž je ostrý a môže sa ľahko porezať.

Ak je nôž tupý, naostrite ho alebo ho vymeňte za nový.

- Kosačku položte na bok.
- Medzi nôž a okraj podvozku umiestnite drevený blok alebo zarážku, aby sa nôž nemohol voľne otáčať. Pomocou kľúča uvoľnite maticu noža. Odstráňte maticu noža, podložku a nôž zo stroja (Obr. 19a).
- Upnite nôž do zveráka a naostrite len konce noža. Pri ostrení postupujte opatrne na každej strane rovnako. Pred nasadením noža na kosačku skontrolujte jeho vyváženie. Nevyvážený nôž spôsobuje zvýšené vibrácie s rizikom poškodenia kosačky.



**DÔLEŽITÉ!** Ak je nôž poškodený, nevhnutne ho vymeňte za nový.



**POZNÁMKA:** Pri montáži noža musia čepele na noži smerovať dovnútra k podvozku kosačky. (Obr. 19b)

- Nasadte nôž na výstupky v unášači a zasuňte skrutku noža cez otvor v hriadeli. Nožovú skrutku najprv utiahnite rukou v smere hodinových ručičiek. (Obr. 19c) Na bezpečné utiahnutie nožovej skrutky použite správny kľúč. Uťahovací moment skrutky: 25-30 Nm. Model žacieho noža: M60.0101.0007

## 8. PREPRAVA A SKLADOVANIE

### Preprava

- Stroj vypnite, vyberte batériu a vyčkajte, až sa rotujúce časti úplne zastavia.
- Stroj prenášajte/prepravujte len s vybratými batériami.
- Pri preprave stroja vo vozidle ho zaistite proti náhodnému pohybu.

### Skladovanie (obr. 20)

- Stroj vypnite a vyberte batériu.
- Pred uskladnením nechajte stroj vždy vychladnúť a vyschnúť.
- Vykonajte vyššie uvedené čistenie a základné úkony údržby.
- Stroj skladujte na suchom a bezpečnom mieste chránenom pred vlhkosťou, mimo dosahu detí a iných nepovolanych osôb.

## 9. ODSTRÁŇOVANIE PROBLÉMOV

Problém	Možná príčina	Odstránenie
Motor sa nespustí, keď je stlačený spínač.	Batéria nie je zaistená.  Batéria nie je nabitá.  Závada na stroji.	Ak chcete batériu zaistiť, uistite sa, že západky na hornej strane batérie zapadli na svoje miesto. Nabite batériu.  Obráťte sa na autorizovaný servis.
Mulčovanie sa nevykonáva správne.	Pokosená tráva je mokrá	Pred kosením počkajte, kým trávnik vyschne.
Kosačka sa ťažko pohybuje.	a lepí sa na kosačku.	Zvýšte výšku kosenia. Vyprázdňte zberný kôš.
Zvyšky trávy sa nezberajú správne do zberného koša.	Tráva je príliš dlhá alebo je nastavená príliš nízka výška kosenia.	Zvýšte výšku kosenia.
Kosačka kosí nerovnomerne.	Zberný kôš je plný.	Naostrite alebo vymeňte nôž.
Stroj vibruje.	Výška kosenia je nastavená príliš nízko.	Vymeňte nôž za nový. Vypnite motor a skontrolujte kosačku. Dajte kosačku opraviť. Utiahnite skrutky/matice.
Stroj sa počas prevádzky vypína.	Kosiaci nôž je tupý.	Nechajte batériu postupne vychladnúť. Obráťte sa na autorizované servisné stredisko.
Doba behu stroja je príliš krátka.	Batéria nie je plne nabitá. Životnosť batérie bola dosiahnutá alebo prekročená.	Plne nabitie batérie. Pre výmenu sa obráťte na autorizovaný servis.

Pokiaľ problémy pretrvávajú, kontaktujte svojho predajcu alebo autorizovaný servis.



## 10. SERVIS A NÁHRADNÉ DIELY

Servis a náhradné diely zaisťuje Váš predajca. V prípade potreby ho kontaktujte.

Používajte len originálne náhradné diely a príslušenstvo odporučené výrobcom. Použitie neoriginálnych a / alebo nesprávne namontovaných dielov ohrozuje bezpečnosť stroja, môže spôsobiť nehody alebo zranenie osôb, za ktoré výrobca nemôže byť v žiadnom prípade zodpovedný. V objednávke náhradných dielov uvádzajte vždy tieto údaje:

- Model, typ a výrobné číslo stroja (viď. typový štítok)
- Popis súčiastky

## 11. LIKVIDÁCIA



Obal sa skladá z materiálov, ktoré je možné odovzdať na recyklovanie v komunálnych zberných dvoroch alebo v zberných nádobách.



**Chráňte životné prostredie! Elektrické zariadenie nezhadzujte do komunálneho odpadu!** V súlade s európskou smernicou č. 2012/19/EU musí byť opotrebované elektrické zariadenie zhromažďované oddelene a odovzdané na ekologickú recykláciu. Informácie o možnostiach likvidácie vyslúženého zariadenia vám podá obecná alebo mestská správa.

## 12. ZÁRUČNÉ PODMIENKY

Záručná doba je uvedená na predajnom doklade, najmenej však 24 mesiacov, a začína dňom prevzatia výrobku, ktoré je potrebné preukázať originálom predajného dokladu. Záruka sa vzťahuje na vady, ktoré má výrobok pri prevzatí, a ďalej na preukázateľné výrobné vady, ktoré sa vyskytnú v záručnej dobe. Záruka sa nevzťahuje na bežné opotrebenie výrobku a jeho dielov a na škody vzniknuté v dôsledku nedodržania návodu na použitie, zanedbania údržby, nesprávneho používania, v dôsledku úmyselného poškodenia, neodborného zásahu, úpravy alebo opravy za použitia neoriginálnych dielov, v dôsledku vonkajších vplyvov (oxidácia, korózie, záplavy a pod.). Opravy v záručnej dobe smú vykonávať iba autorizované opravovne alebo servis výrobcu.

## 13. TECHNICKÉ ÚDAJE

Model stroja	Kosačka LMA 51-60T
Napätie	DC 60 V
Typ motora	Bezkefový
Maximálne otáčky výstupný hriadeľ	2900 ot/min
Žacia šírka	51 cm
Model žacieho noža	M60.0101.0007
Hmotnosť (so zberným košom, bez batérie)	29,4 kg
Hmotnosť (bočný odhod / režim mulčovania, bez batérie)	27,9 kg
Žacia výška (nastaviteľná)	35, 45, 55, 65, 75, 85, 95 mm
Rýchlosť vpred (nastaviteľná)	0,4-1,6 m/s (vlastný pohon)
Kapacita zberného koša	70 l
Stupeň krytia	IPX4
Hladina akustického tlaku $L_{pA}$ Hodnota neistoty hlučnosti	74,6 dB(A) $K_{pa} = 3,0$ dB(A)
Meraná hladina akustického výkonu $L_{WA}$ Hodnota neistoty hlučnosti	87 dB(A) $K_{wa} = 0,6$ dB(A)
Zaručená hladina akustického výkonu $L_{WA}$ podľa smernice 2000/14/ES	88 dB(A)
Vibrácie Hodnota neistoty vibrácií	0,57 m/s <sup>2</sup> $K = 1,5$ m/s <sup>2</sup>
Nabíjačka batérie	ACS 26-60T
Typ batérie	BT25-60T alebo BT50-60T



**POZNÁMKA:** Nabíjačka a batéria nie je súčasťou balenia.

### Vibrácie

Deklarovaná úroveň vibrácií uvedená v technických údajoch a vo vyhlásení o zhode bola meraná v súlade so štandardnou skúšobnou metódou predpísanou príslušnými normami a môže sa použiť na porovnanie jednotlivých náradí medzi sebou. Deklarovaná úroveň vibrácií môže byť tiež použitá na predbežné stanovenie expozície.



**POZOR!** Hodnota vibrácií pri aktuálnom použití náradia sa môže líšiť od deklarovanej hodnoty v závislosti na spôsobe, akým sa náradie používa. Úroveň vibrácií môže byť vzhľadom na uvedenú hodnotu vyššia.




Pri stanovení času pôsobenia vibrácií, z dôvodu určenia bezpečnostných opatrení podľa nariadenia 2002/44/ES na ochranu osôb pravidelne používajúcich náradie v zamestnaní, odhad expozície vibráciám, by sa mali zväžiť, skutočné podmienky použitia a spôsob, akým sa náradie používa, vrátane zohľadnenia všetkých častí pracovného cyklu, ako je napríklad čas, keď je náradie vypnuté a kedy beží naprázdno.

Dear Customer:

Thank you for the trust you have placed in us by purchasing our product.

**Before using this product for the first time, please read this instruction manual. You will find information on how to use the product safely and ensure its longevity. Pay particular attention to all safety instructions in this manual!**

**This instruction manual also contains instructions that require special attention and point out important circumstances that must be considered to avoid serious injury or damage and are indicated in the text of the manual by the following warnings.**

 <b>CAUTION!</b>	This warning indicates instructions that must be followed to avoid situations that could lead to serious injury or death.
 <b>IMPORTANT!</b>	This warning indicates instructions that must be followed to prevent mechanical failure, damage, or destruction of the product.
 <b>NOTE</b>	This warning indicates helpful hints or instructions on how to use the product.

The information, descriptions and illustrations in this manual are as known at the time of writing and the manufacturer reserves the right to make changes without notice. Illustrations may include optional equipment and accessories and may not include all standard equipment.

## INTENDED PURPOSE


When used for its intended purpose, this machine complies with the latest technical requirements and current safety regulations in force at the time of its introduction to the market.


This machine has been designed and manufactured for mowing (and collecting) grass in gardens and on grassy areas in the presence of a standing operator to the extent proportional to the mowing area. With the help of accessories, it is possible to mow the grass without collecting it in a basket, or to mulch the grass.

This machine is for private use only. The use of the machine for private use represents an annual operating time that generally does not exceed 50 hours.

This machine is not suitable for commercial or industrial use.

Use for any purpose other than those stated herein is improper. Improper use, unprofessional tampering with the machine, or the use of non-original parts not supplied by the manufacturer may cause damage to the machine and endanger the safety of the operator or bystanders and relieves the manufacturer of any legal liability.

 **IMPORTANT!** Due to the high risk of injury to the operator, the lawnmower must not be used to cut bushes, fences, or bushes, to cut climbing plants, planted roofs or grass grown on balconies, to clean (vacuum) dirt and rubbish from pavements or to chip branches from trees or hedges. Furthermore, the lawnmower must not be used as a motorized cultivator to level uneven terrain or molehills. For safety reasons, the lawnmower must not be used as a drive unit for work tools or attachments of any kind.

 **NOTE:** The illustrations and descriptions provided with this manual are not strictly binding. The manufacturer reserves the right to make any changes without obligation to update this manual.

**KEEP THIS MANUAL FOR LATER USE!**

# Content

---

1. MACHINE DESCRIPTION.....	36
2. SYMBOLS .....	37
3. GENERAL SAFETY INSTRUCTIONS .....	38
4. SAFETY INSTRUCTIONS FOR LAWN MOWERS .....	40
5. ASSEMBLY .....	42
6. OPERATION.....	43
7. MAINTENANCE.....	45
8. TRANSPORT AND STORAGE .....	46
9. TROUBLESHOOTING .....	46
10. SERVICE AND SPARE PARTS.....	47
11. DISPOSAL.....	47
12. WARRANTY CONDITIONS.....	47
13. TECHNICAL DATA.....	48

## 1. MACHINE DESCRIPTION

- |  |   |
|--|---|
| <b>1. Battery chamber cover</b><br>Protects the batteries from contact with water or/and foreign objects.        | <b>15a/15b. Self-drive handle</b><br>Switches the drive of the rear wheels on/off.                      |
| <b>2. Fold operation lever</b><br>Controls the folding and unfolding of the operating handle.                    | <b>16. Telescopic rails</b><br>The handle can be retracted telescopically.                              |
| <b>3. Side support brackets</b><br>Support the handlebar and rails.  | <b>17. Rear discharge cover</b><br>Prevents personal injury from thrown objects.                        |
| <b>4. Telescopic control button</b><br>Operation handle telescopic control button.                               | <b>18. Rear transport handle</b><br>Handle for lifting and transport.                                   |
| <b>5. Handlebar</b><br>For grasping and controlling the lawnmower.   | <b>19. LED headlights</b><br>For alert, lit always when the lawnmower power is on.                      |
| <b>6a/6b. Power switch</b><br>Switches the power source on/off.  | <b>20. Front transport handle</b><br>Handle for lifting and transport.                                  |
| <b>7. Drive speed knob</b><br>Adjust the self-drive speed.   | <b>21. Side discharge cover</b><br>Prevents unintended contact with the blade.                          |
| <b>8. Grass catcher</b><br>To collect the material such as cut grass.  | <b>22. Cutting height lever</b><br>Adjust the cutting height.   |
| <b>9. Trailing shield</b><br>Undercarriage protective shield.  | <b>23. Side discharge</b><br>It diverts the cut grass to the side.                                      |
| <b>10. Rear wheels (driven wheels)</b><br>Strong plastic wheels (5" = 12.7 cm)                                   | <b>24. Limiter</b><br>To secure the cutting height adjustment lever.                                    |
| <b>11. Mower chassis</b><br>It closes the area of the rotating cutting blade.                                    | <b>25. Batteries</b><br>They supply electrical energy to the motor.                                     |
| <b>12. Front wheels</b><br>Strong plastic wheels (4" = 10.16 cm)   | <b>26. Battery release button</b><br>Locks the battery in the machine and releases it from the machine. |
| <b>13. Mulching plug</b><br>Used for mulching mode.  | <b>27. Safety key</b><br>Prevents unauthorized operation of the machine.                                |
| <b>14. Blade drive switch</b><br>Turns the cutting blade on/off, prevents it from being started unintentionally. | <b>28. Blade</b><br>Performs the cutting action.  |
|  | <b>29. Blade bolt</b><br>Secures the blade.   |



**NOTE:** All necessary figures can be found on the first pages of this manual. Within the individual descriptions you will be referred to the relevant figures.

## 2. SYMBOLS

This page lists the safety symbols that are on the machine or in the instruction manual. Before attempting to assemble and operate the machine, please note, understand and observe all symbols.



Caution! / Warning!



Read the instruction manual!



Risk of ejection. Keep unauthorized persons away from the work area while the machine is in use.



Use safety glasses.



Attention to the cutting blades: The blades continue to rotate for some time even after the engine is switched off.



Never work on a slope >15°



Remove the safety key before maintenance.



Never expose to rain (or moisture).



Loosening / Tightening  
It shows the direction of loosening / tightening of the blade screw.



Guaranteed sound power level.



CE marking.  
It confirms the conformity of the product with the requirements of the relevant European Union directives.

### 3. GENERAL SAFETY INSTRUCTIONS



**CAUTION!** Read all safety warnings and instructions. Failure to follow these safety warnings and instructions may result in electric shock, fire and/or serious personal injury.

**Keep all instructions and manual for future reference.**

In these safety warnings, the term "power tools" refers to mains-powered power tools (with mains cables) and battery-powered power tools (without mains cables).

#### 1) Safety in the workplace

- a) **Keep your workplace clean and well lit.** *A messy or unlit workplace can cause accidents.*
- b) **Do not operate the power tool in an explosive atmosphere where flammable liquids, gases or dust are present.** *Power tools produce sparks that can ignite dust or vapors.*
- c) **Ensure that children and other persons are kept at a safe distance when working with power tools.** *If you are distracted, you may lose control of the activity.*

#### 2) Electrical safety

- a) **The power tool plug must be designed to match the mains socket. Do not modify the power plug in any way. Do not use any socket adapters together with tools that have a protective conductor.** *Unadjusted plugs and matching sockets reduce the risk of electric shock.*
- b) **Avoid bodily contact with earthed surfaces such as pipes, central heating units, cookers, and refrigerators.** *If the body is earthed, the risk of electric shock is higher.*
- c) **Do not expose power tools to rain or wet conditions.** *Water ingress into the power tool increases the risk of electric shock.*
- d) **Do not use the power cord for other purposes. Never carry or pull the power tool by the power cord or hang the tool by the power cord. Do not pull the plug out of the socket by pulling on the cord. Protect the cord from high temperatures, oil, sharp edges or moving parts of the tool.** *Damaged or kinked cables increase the risk of electric shock.*
- e) **If you are working with power tools outdoors, only use extension cords that are designed for outdoor use.** *Using a cable designed for outdoor use reduces the risk of electric shock.*
- f) **If it is unavoidable to use power tools in wet environments, use a power supply protected by a residual current device (RCD).** *The use of a residual current device reduces the risk of electric shock.*

#### 3) Personal safety

- a) **Be careful when using power tools, pay attention to what you are doing, and approach power tool use with discretion. Do not use power tools if you are tired or under the influence of drugs, alcohol, or medication.** *A moment of inattention when working with power tools can result in serious injury.*
- b) **Wear personal protective equipment. Always wear protective work gloves and eye protection.** *The use of personal protective equipment such as dust mask, slip-resistant safety boots, hard hat, or ear protection, always depending on the type and use of power tools, reduces the risk of injury.*
- c) **Avoid accidental startup of tools. Check that the power tool is switched off before connecting it to the mains and/or plugging in the battery, gripping, or carrying it.** *Carrying the tool with your finger on the switch or plugging the power plug into an outlet with the switch on can cause accidents.*
- d) **Remove any adjustment tools or wrenches from the vicinity of the tool before switching it on.** *A tool or wrench that is in a rotating part of the tool can cause injury.*
- e) **Only work where you can safely reach. Avoid unusual postures. Maintain a stable posture and always keep your balance.** *This will give you better control of the power tool in unexpected situations.*

- f) **Wear appropriate clothing. Do not wear loose clothing or jewelry. Keep your hair, clothing, and gloves at a safe distance from moving parts. Loose clothing, ornaments or long hair may get caught in moving parts.**
- g) **If dust extraction and trapping devices can be used, check that they are connected and used correctly. The use of dust extraction equipment can reduce dust hazards.**
- h) **The operator must not allow the routine that comes from frequent use of the tool to cause him to become complacent and ignore the safety principles of the tool. Careless action can cause serious injury in a split second.**

#### **4) Use and care of power tools**

- a) **Do not overload the tool. Always use power tools designed for the job. Properly selected power tools will perform better and safer at the job for which they were designed.**
- b) **Do not use power tools that cannot be switched on or off with a switch. Power tools that cannot be operated by a switch are dangerous and must be repaired.**
- c) **Unplug the plug from the socket or remove the battery before adjusting the power tool, changing accessories, or putting the tool away. This safety precaution prevents unintentional starting of the tool.**
- d) **Keep unused power tools out of the reach of children. Do not allow persons who are not familiar with the tool or who have not read these instructions to operate the tool. Power tools are dangerous if used by inexperienced persons.**
- e) **Take good care of your tools. Check that the moving parts work properly and do not jam. Concentrate on cracks or damage that may compromise the safe operation of the power tool. Have damaged parts replaced before using the tool. Many accidents are caused by poorly maintained power tools.**
- f) **Keep cutting tools sharp and clean. Carefully maintained cutting tools with sharp cutting edges are less likely to jam and are easier to guide.**
- g) **Use power tools, accessories, work tools, etc. according to these instructions and as prescribed for this special type of tool. Consider the working conditions and the activity to be carried out. Using power tools for purposes other than those intended can lead to dangerous situations.**
- h) **Handles and gripping surfaces must be kept dry, clean, and free of grease. Slippery handles and gripping surfaces make it impossible to hold and control the tool safely in unexpected situations.**

#### **5) Using and maintaining battery-powered tools**

- a) **Tools must only be charged with the charger specified by the manufacturer. A charger that may be suitable for one type of battery pack may be a fire hazard when used with another battery pack.**
- b) **Tools must only be used with a battery pack that is specifically designed for the tool. Use of any other battery packs may cause a risk of shock or fire.**
- c) **When the battery pack is not in use, protect it from contact with other metal objects such as paper clips, coins, keys, nails, screws, or other small metal objects that may cause one battery contact to connect to another. Shorting battery contacts can cause burns or fire.**
- d) **Liquids may leak from the battery if used improperly; avoid contact with them. If accidental contact with these liquids occurs, rinse the affected area with water. In addition, seek medical attention if fluid gets into the eye. Fluids leaking from the battery can cause inflammation or burns.**
- e) **A battery pack or tool that is damaged or rebuilt shall not be used. Damaged or modified batteries may behave in unpredictable ways that may result in fire, explosion, or shock hazards.**
- f) **Battery packs or tools shall not be exposed to fire or excessive heat. Exposure to fire or temperatures above 130 °C may cause an explosion.**
- g) **All charging instructions must be followed and do not charge the battery pack or tool outside the temperature range specified in the instruction manual. Improper charging or charging at temperatures outside the specified range may damage the battery and increase the risk of fire.**

## 6) Service

- a) **Only have your power tool repaired by a qualified person who will use genuine spare parts.** *This will ensure that the same level of safety of the power tool is maintained as before the repair.*
- b) **Damaged battery packs must never be repaired.** *Repair of battery packs should only be carried out by the manufacturer or an authorized repairer.*

## 4. SAFETY INSTRUCTIONS FOR LAWN MOWERS

- a) **Do not use the machine in bad weather conditions, especially if there is a risk of lightning.** *This reduces the risk of being struck by lightning.*
- b) **Due to animals, the area where the machine is to be used must be carefully inspected.** *Animals can be injured by the lawnmower during operation.*
- c) **Thoroughly inspect the area where the machine will be used and remove all stones, sticks, wires, bones and other foreign objects.** *Thrown objects can cause personal injury.*
- d) **Before using the machine, always visually check that the knife and the assembly of knife parts are not worn or damaged.** *Worn or damaged parts increase the risk of injury.*
- e) **Check the grass catcher frequently for wear or damage.** *A worn or damaged grass catcher can increase the risk of personal injury.*
- f) **Leave the protective covers in place. The protective covers must be in the working position and correctly attached.** *A guard that is loose, damaged, or malfunctioning can result in personal injury.*
- g) **Keep all cooling air intakes free of debris.** *Blocked air intakes and debris can lead to overheating or fire hazards.*
- h) **Always wear non-slip and protective shoes when working with the machine. Do not work with the machine without shoes or open sandals.** *This reduces the risk of leg injuries caused by contact with the moving knife.*
- i) **Always wear long pants when working with the machine.** *Bare skin increases the likelihood of injury from thrown objects.*
- j) **Do not work with the machine in wet grass. Walk, never run.** *This reduces the risk of slipping and falling, which can lead to personal injury.*
- k) **Do not work with the machine on very steep slopes.** *This reduces the risk of losing control, slipping, and falling, which can lead to personal injury.*
- l) **When working on a slope, always make sure you have a stable stance, always work across the slope, never up or down, and take extra care when changing direction.** *This reduces the risk of losing control, slipping and falling, which can lead to personal injury.*
- m) **Be extremely careful when reversing or pulling the machine towards you. The operator must always be aware of his surroundings.** *This reduces the risk of tripping during activity.*
- n) **Do not touch blades and other dangerous moving parts while they are still in motion.** *This reduces the risk of injury from moving parts.*
- o) **When removing jammed material or cleaning the lawnmower, ensure that all mains switches are off and the battery is disconnected.** *Unexpected operation of the lawnmower can lead to serious personal injury.*
- p) **Stop the cutting deck** *if the machine is to tilt when driving over a surface other than lawn and if the machine is being transported to or from the mowing site.*
- q) **Do not tilt the mower when switching it on.** *Rotating blades can throw an object and cause injury.*
- r) **If the mower runs over a foreign object or starts to vibrate excessively, stop the mower.** *Check the mower and have it repaired if necessary.*
- s) **Empty the grass catcher before storage.** *Grass clippings in the catcher heat up and can cause a fire.*





## RESIDUAL RISKS

There may be additional residual risks from using this machine that may not be covered in the safety instructions provided. These risks may arise from improper use, prolonged use, etc. Even if the relevant safety regulations are followed and safety features are used, certain residual risks cannot be eliminated. These include:

- Injuries caused by contact with any rotating/moving part.
- Injuries caused when replacing parts, tools, or accessories.
- Injuries caused by prolonged use of the machine. If you use this machine for a long period of time, ensure that regular working breaks are taken.
- Hearing damage. Wear personal protective equipment to protect your hearing.

 **CAUTION! Danger of hearing damage. Under normal conditions, the operator of this machine is exposed to noise levels of 85 dB(A) or more. Wear hearing protectors!**

 **CAUTION! In operation, this machine generates an electromagnetic field. This field can interfere with the operation of active or passive medical implants under certain circumstances. To reduce the risk of life-threatening injury, we recommend that persons with medical implants consult a physician and the implant manufacturer before using this product.**

 **NOTE** There may be local regulations (occupational health and safety and work environment) that may restrict the use of the machine. It is up to the user to familiarize himself with such regulations and to comply with them.

### **CAUTION!**

**When working for prolonged periods, the user is exposed to shocks that can lead to finger whitening (Raynaud's syndrome) or carpal tunnel syndrome.**

In this condition, the hand's ability to sense and regulate temperature is reduced, leading to feelings of numbness and heat and can result in damage to the nervous and vascular systems and necrotization of tissue.

Not all factors leading to white finger disease are yet known, but they definitely include cold weather, smoking and diseases of the blood vessels and circulation, as well as prolonged or intense exposure to shocks. To reduce the risk of white finger disease and carpal tunnel syndrome, do the following:

- Wear gloves and keep your hands warm.
- Keep tools in good condition. A tool with loose parts or damaged or worn dampers will vibrate harder.
- Always hold the handle firmly, but do not hold it too tightly for a long time. Take breaks.

Even with the above precautions, the risk of white finger disease and carpal tunnel syndrome cannot be completely eliminated. We therefore recommend that persons who will be working with tools on a regular basis and for a long period of time keep a close eye on the condition of their hands and fingers. If you notice any of the above-mentioned syndromes, seek medical attention immediately.

## 5. ASSEMBLY

### Unpacking

- Carefully remove the product from the packaging. Make sure you have all the items listed in the package content.
- Check the product carefully to ensure that it has not been broken or damaged in transit.
- Do not dispose of the packaging material until you have carefully inspected the product and satisfactorily commissioned it. Keep the instruction manual in a dry place for further consultation.

### Package content:

- Mower
- Mulching plug
- Instructions for use
- Grass catcher
- Side discharge cover

### Assembling the mower

1. Place the mower on a level and firm surface to ensure safe assembly.
2. The mower is delivered in the folded position, press (a) the folding control handle (2) and unfold it (b); put the handle (5) in one of the three designated operating positions (Fig. 3 & 4).
3. Press the control button of the telescopic part (4) and extend the handle until you hear a "CLICK". After fully extending the telescopic part of the handle (16), put the handle down again to make sure that the telescopic part of the handle is securely locked (Fig. 4 & 5).



**IMPORTANT!** Before putting the mower into operation, make sure that the handle is locked in the designated position.



**CAUTION!** To prevent accidental start-up during assembly, remove the safety key and battery before assembly.



**NOTE:** The engine can only be started when the telescopic parts are fully extended and locked in the operating positions.

### Handle height adjustment (Fig. 6)

1. At the bottom of the telescopic parts (16a) there are three different designated operating positions on the sides for changing the height of the handle.
2. Press the handle locking lever (2) and adjust the handle height to one of the three available positions.



**IMPORTANT!** Make sure the upper handle position pin (2a) fits into one of the holes (3a) on the side support bracket (3).

### Cutting height adjustment (Fig. 7)

The cutting height can be set in 7 fixed positions.

1. Tilt the cutting height adjustment lever (22) (a), move it backwards (b) to increase the cutting height. Move it forward (c) to lower the cutting height.
2. Place the cutting height adjustment lever (d) in one of the seven slots on the limiter (24).

### Attaching/removing the grass catcher (Fig. 8)

Before fitting, make sure that the grass catcher (8) is properly attached to the metal grass catcher frame with clips around the opening of the grass catcher.

(a) Lift the rear discharge cover (17). Keep the cover open and (b) hang the grass catcher (8a) on the upper edge of the axis of the rear discharge cover, making sure that the two hooks (8b) are correctly positioned.

Removal: After stopping, lift the rear discharge cover, remove the grass catcher.



**IMPORTANT!** Do not forget to remove the mulching plug (13) before fitting the grass catcher.

### Using the mulching plug

Remove the grass catcher, install the mulch plug (13) and close the rear discharge cover. (Fig. 8)

During mulching, the grass is cut in the first step, chopped into fine pieces in the second step and finally returned to the lawn as a natural fertilizer.

### Using the side discharge

Remove the grass catcher, install the mulch plug and close the rear discharge cover (Fig. 9).

(a) Lift the side discharge cover (21), (b) install the side discharge (23) and release the side discharge cover. Make sure the side discharge cover rests firmly on the side discharge.

In this mode, you can quickly process a larger amount of grass. Make sure that the cut grass from the side discharge is directed towards the area that has already been cut.

### Inserting / removing the battery (Figs. 10 & 11)

Inserting the battery: Open the battery compartment cover (a, 1). Align the protruding battery ribs with the battery compartment guide grooves, insert the battery (b, 25) and push into the bottom of the battery compartment until the latch clicks into place. Make sure the battery is secured in the machine before starting operation. Close the battery compartment cover.

Removing the battery: Open the battery compartment cover. Press the battery release button (c, 26) and pull the battery out at the same time (d).



**CAUTION!** Before starting operation, make sure the battery is fully seated and secured in the battery chamber. If the battery is not securely seated, it may fall out and result in serious personal injury or damage to the machine.



**IMPORTANT!** The battery compartment cover must be closed. If it cannot be closed completely, the mower cannot be started.

The mower can be operated with one battery. With two batteries, the operating time is extended.

## 6. OPERATION



**CAUTION!** Check the technical condition of the machine before each use. If the machine is damaged or shows signs of wear, do not use it and have it repaired.



**CAUTION!** Follow all safety instructions and use protective equipment when working.

### Safety key (Fig. 12)

The safety key (27) connects the battery, that powers the motor, to the electrical system.

The motor can only start after inserting the safety key.

### Switching on the mower (Fig. 13)

Push the power switch (6) towards the handlebar (5). The mower is on and in standby mode, and the LED headlights will light up.

### Starting the mower blade (Fig. 14)

Move the blade drive switch (14) forward to lower the cutting blade. After the blade has started, you can release the blade drive switch. The blade will continue to rotate until you release the switch.

### Heavy duty function

When the mower is cutting long or wet grass, the engine will automatically increase the speed. When a heavy load is not required, the motor returns to standard mode.

### Rear wheel drive (Fig. 15)

Push the drive speed knob (6) against the handlebar (5) to engage rear wheel drive.

The travel speed can be set differently, turning the travel speed knob (7) to the right will increase the travel speed, turning it to the left will decrease the speed.

When the drive speed knob is released, the mower's travel stops.

### Stopping the mower (Fig. 16)

Release the drive control lever to stop the drive. Release the blade drive switch lever to stop the blade and turn off the machine. When the knife drive switch lever is released, the LED headlights turn off.

### Recommendations for achieving the best mowing results

- Clean up the lawn. Make sure that there are no stones, branches, wires or other foreign objects in the lawn that could be accidentally caught by the mower and thrown in any direction and cause injury to the operator or other people, as well as damage to property and objects located in the vicinity.
- Do not mow wet grass. To ensure efficient mowing, it will not cut wet grass, as it tends to stick to the underside of the mower chassis and prevent the cut grass from being carried properly.
- Do not mow more than 1/3 of the grass height. The recommended mowing height for lawn mowers is 1/3 of the length of the grass blades.
- The driving speed must be adjusted so that the cut grass is evenly spread over the lawn or fills the grass catcher. Especially when mowing thick lawns, it is necessary to use a slower travel speed to achieve a clean and high-quality cut of the lawn without clogging the discharge.
- When cutting long grass, it may be necessary to mow it in two steps of cutting height adjustment, first with the highest height setting and then lowering the cutting blade another 1/3 of the grass height and possibly in a different cutting direction than in the first step.
- Covering individual crossings will also help to remove all grass residues from the lawn.
- The appearance of the lawn will improve if you mow alternately in both directions at the same height (Fig. 17).
- Clean the underside of the chassis. After each use, do not forget to clean the working space of the cutting blade to prevent the formation of grass deposits, which would then prevent the proper passage of the cut grass the next time you use the mower.
- Cutting leaves. Leaf clippings can be beneficial to your lawn. When mowing leaves, make sure they are dry and do not form a large layer on the lawn. Do not wait until all the leaves have fallen from the trees before mowing.



**CAUTION!** Do not operate the mower on slopes greater than 15 degrees. On a slope, always work along the contour, never up and down (Fig. 18).



**CAUTION!** If you hit a foreign object, stop the mower, remove the safety key and batteries and thoroughly inspect the mower for damage and have it repaired before using the mower again. Excessive vibration of the mower during operation is a sign of damage. Have the mower inspected and repaired immediately.

## 7. MAINTENANCE



**CAUTION!** Danger of injury! Before any maintenance or inspection work, remove the battery pack from the machine and wait until the rotating parts have come to a complete stop.



**IMPORTANT!** Proper maintenance is essential to maintain the original efficiency and safety of the machine throughout its operation.

- Wear protective gloves.
- Keep all nuts, bolts, and screws tight to keep the machine in safe operating condition.
- Periodically check the covers and flaps of the discharge ports and the grass catcher for proper operation, damage, or wear.
- Never operate the machine with worn or damaged parts. Damaged parts must be replaced and never repaired.
- Use only original spare parts. Spare parts that are not of the same quality can seriously damage the machine and endanger safety.
- If your machine develops a fault, is damaged or requires servicing, contact an authorized service center.

### Cleaning



**CAUTION!** Do not use water or liquid detergents to clean the machine. Never use a pressure washer to clean the machine!

- Remove dirt and dust from the machine with a brush and a damp cloth.
- Keep the ventilation holes in the covers clean and clear to prevent the engine from overheating.
- Clean the electrical contacts in the battery compartment with a dry, clean cloth.

The machine must be cleaned immediately after finishing work. Dried grass remains are very hard and very difficult to remove.

- Empty the grass catcher.
- Remove grass deposits from the underside of the mower chassis. Use a brush or a plastic scraper (do not use sharp tools).
- Remove deposits from the wheels.

### Cleaning the grass catcher

The simplest is cleaning carried out immediately after using the machine.

- Remove and empty the grass catcher.
- The grass catcher can be cleaned with a strong stream of water from a garden hose.
- Allow the grass catcher to dry thoroughly before using it again.

### Cutting blade maintenance



**CAUTION!** Wear protective gloves when maintaining the mower blade. The blade is sharp and can cut easily.

If the blade is dull, sharpen it or replace it with a new one.

- Lay the mower on its side.
- Place a block of wood or some kind of stop between the blade and the edge of the chassis to prevent the blade from rotating freely. Using the wrench, loosen the blade nut. Remove the blade nut, washer, and blade from the machine (Fig. 19a).
- Clamp the blade in a vice and sharpen only the ends of the blade. When grinding, proceed carefully from each side equally. Check the balance of the blade before mounting it in the mower. An unbalanced blade causes increased vibrations with the risk of damaging the mower.



**IMPORTANT!** If the blade is damaged, immediately replace it with a new one.



**NOTE:** When installing the blade, the paddles on the blade must face the inside of the mower chassis. (Fig. 19b)

- Place the blade on the projections in the carrier and insert the screw with the blade into the hole in the shaft. Hand-tighten the blade screw clockwise first. (Fig. 19c) Use the correct wrench to securely tighten the blade screw. Screw tightening torque: 25-30 Nm.

Mowing blade model: M60.0101.0007

## 8. TRANSPORT AND STORAGE

### Transport

- Switch off the machine and remove the battery pack and wait for the rotating parts to come to a complete stop.
- Carry/transport the machine only with the batteries removed.
- When transporting the machine in a vehicle, secure it against accidental movement.

### Storage (Fig. 20)

- Switch off the machine and remove the battery.
- Always allow the machine to cool down and dry out before storing it.
- Carry out the above cleaning and basic maintenance operations.
- Store the machine in a dry and safe place protected from moisture, out of reach of children and other unauthorized persons.

## 9. TROUBLESHOOTING

Problem	Possible cause	Solution
The engine will not start when the switch is pressed.	The battery is not secured. The battery is not charged. Fault in the machine.	To secure the battery, make sure the latches on the top of the battery snap into place. Charge the battery. Contact an authorized service center.
Mulching is not done correctly.	The cut grass is wet and sticks to the mower.	Wait for the lawn to dry before mowing.
The mower is difficult to move.	The grass is too long, or the cutting height is set too low. The grass catcher is full.	Increase the cutting height. Empty the grass catcher.
Grass residues are not properly collected in the grass catcher.	The cutting height is too low.	Increase the cutting height.
The mower cuts unevenly.	The mowing blade is dull.	Sharpen or replace the blade.
The machine vibrates.	The blade is not balanced or damaged. The motor shaft is bent. Bolts/nuts are not tightened.	Replace with a new blade. Turn off the engine and check the mower. Have the mower repaired. Tighten the screws/nuts.
The machine switches off during operation.	Battery too hot. Electrical fault.	Allow the battery to cool down gradually. Contact an authorized service center.
Machine run time is too short.	Battery not fully charged. Battery life has been reached or exceeded.	Fully charge the battery. Contact an authorized service center for replacement.

If the problem persists, contact your dealer or authorized service center.

## 10. SERVICE AND SPARE PARTS

Service and spare parts are provided by your dealer. Please contact your dealer if necessary.

Use only original spare parts and accessories recommended by the manufacturer. The use of non-original and/or incorrectly fitted parts will endanger the safety of the machine and may cause accidents or personal injury for which the manufacturer can in no way be held responsible. Always include the following information when ordering spare parts:

- Model, type, and serial number of the machine (see type plate)
- Component description

## 11. DISPOSAL



Packaging is made up of materials that can be recycled in municipal collection yards or collection bins.



**Protect the environment! Do not dispose of electrical equipment in household waste!**

In accordance with European Directive 2012/19/EU, worn electrical equipment must be collected separately and taken for environmentally friendly recycling. Please contact your municipality or city administration for information on disposal options for end-of-life equipment.

## 12. WARRANTY CONDITIONS

The warranty period is stated on the sales receipt, but not less than 24 months, and starts from the date of receipt of the product, which must be proven by the original sales receipt. The warranty covers defects present on receipt of the product as well as proven manufacturing defects that occur during the warranty period. The warranty does not cover normal wear and tear of the product and its parts and damages caused by non-observance of the instructions for use, neglect of maintenance, improper use, intentional damage, unprofessional intervention, modification, or repair using non-original parts, external influences (oxidation, corrosion, flooding, etc.). Repairs during the warranty period may only be carried out by authorized repairers or the manufacturer's service.

## 13. TECHNICAL DATA

Machine model	Mower LMA 51-60T
Voltage	DC 60 V
Engine type	Brushless
Maximum revolutions of the output shaft	2900 RPM
Cutting width	51 cm
Mowing blade model	M60.0101.0007
Weight (with grass catcher, without battery)	29.4 kg
Weight (side discharge / mulching mode, without battery)	27.9 kg
Cutting height (adjustable)	35, 45, 55, 65, 75, 85, 95 mm
Forward speed (adjustable)	0.4-1.6 m/s (own drive)
Grass catcher capacity	70 l
Protection class	IPX4
Sound pressure level $L_{pA}$ Noise uncertainty value	74.6 dB(A) $K_{pa} = 3.0$ dB(A)
Measured sound power level $L_{WA}$ Noise uncertainty value	87 dB(A) $K_{wa} = 0.6$ dB(A)
Guaranteed sound power level $L_{WA}$ according to Directive 2000/14/ES	88 dB(A)
Vibrations Vibration uncertainty value	0.57 m/s <sup>2</sup> $K = 1.5$ m/s <sup>2</sup>
Battery charger	ACS 26-60T
Battery type	BT25-60T or BT50-60T



**NOTE:** Charger and battery not included.

### Vibrations

The declared vibration level given in the technical data and in the declaration of conformity has been measured in accordance with the standard test method prescribed by the relevant standards and can be used for comparison between individual tools. The declared vibration level may also be used for preliminary exposure determination.



**CAUTION!** The vibration value of the tool in actual use may differ from the declared value depending on how the tool is used. The vibration may be higher than the stated value.

In determining the duration of exposure to vibration, in order to determine the safety measures under Regulation 2002/44/EC for the protection of persons regularly using tools at work, the estimation of exposure to vibration should take into account the actual conditions of use and the way in which the tool is used, including consideration of all parts of the working cycle, such as the time when the tool is switched off and when it is idling.



**CZ ES PROHLÁŠENÍ O SHODĚ**  
**SK ES VYHLÁSENIE O ZHODE**  
**EN EC DECLARATION OF CONFORMITY**

My, níže podepsaný | My, dolu podpísaný | We, the undersigned,

**Mountfield a. s., Mirošovická 697, CZ-25164 Mnichovice**

tímto na vlastní zodpovědnost prohlašujeme, že výrobek | týmto na vlastnú zodpovednosť vyhlasujeme, že výrobok | hereby declare under our sole responsibility that the product

Popis výrobku:	<b>Aku sekačka s pojezdem MTF</b>	
Popis produktu:	<b>Aku kosačka s pojazdom MTF</b>	
Description of the product:	<b>Battery Walk-behind Lawnmower MTF</b>	
Model:   Model:   Model:		<b>LMA 51-60T</b>
Typ výrobku:   Typ výrobku:   Product type:		<b>BLM160H-21SP</b>
Výrobní číslo:   Výrobné číslo:   Serial number:		<b>YYMM0001 – YYMM9999*</b>

\* YYMM rok a měsíc výroby | rok a mesiac výroby | year and month of manufacture

na který se toto prohlášení vztahuje, je v souladu s bezpečnostními a zdravotními požadavky směrnic nařízení, v platném znění: | na ktorý sa toto prehlásenie vzťahuje, je v súlade s bezpečnostnými a zdravotnými požiadavkami smerníc / nariadení, v platnom znení: | covered by this declaration complies with the relevant safety and health requirements of the Directives:

**2006/42/EC; 2014/30/EC; 2000/14/ES; 2011/65/EU**

Odpovídá požadavkům následujících harmonizovaných norem:  
Odpovedá požiadavkám nasledujúcich harmonizovaných noriem:  
Conforms with the provisions of the following harmonised standards:

**EN 62841-1:2015+AC:2015**  
**EN IEC 62841-4-3:2021+ A11:2021**  
**EN IEC 55014-1: 2021**  
**EN IEC 55014-2: 2021**

Použitý postup posuzování shody: | Použitý postup posudzování zhody: | Conformity assessment procedure followed:  
**ANNEX V – 2000/14/EC**

Naměřená / zaručená úroveň akustického výkonu:  
Nameraná / zaručená úroveň akustického výkonu:  
Sound power level measured / guaranteed:

**87 dB (A) / 88 dB (A)**

Technická dokumentace uložena v: | Technická dokumentácia je uložena v: | Technical documentation available by: |

Technický odbor | Technický odbor | Technical Dept.  
Mountfield a.s., Všechnomy 56, 251 63 Strančice, Česká republika

Vydáno v / Dne: | Vydané v / Dňa: | Made at / Date:

**Mnichovice, 12.12.2023**



**Mgr. Michal Pobežal**  
generální ředitel  
generálny riaditeľ  
General Director  
Mountfield a. s.