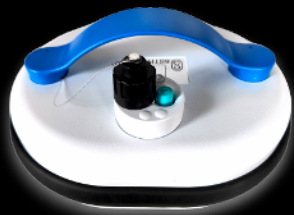


7311



SLOVENSKY

ver 24-01

Blahoželáme vám k zakúpeniu nového čističa bazénov 7311. Je to výkonný automatický robot, ktorý je dodávaný už pripravený na použitie. Ideálny je pre bazény všetkých veľkostí a tvarov. Tento robot je dodávaný s filtrom na nečistoty s jednoduchým prístupom a s plavákom s otočnou spojkou, ktorá zaručuje menej problémov so zamotaním kábla.

Skontrolujte balenie a uistite sa, či sú všetky diely bez poškodenia a pripravené na inštaláciu. Ak niektoré diely chýbajú alebo sú poškodené, kontaktujte svojho predajcu.

Odporúčame skontrolovať pripojenie káblov z čističa do plávajúcej batérie (kapitola 4).

Obsah

01 Vlastnosti produktu	Strana 03.
02 Bezpečnostné pokyny	Strana 03.
03 Obsah balenia	Strana 05.
04 Spustenie	Strana 06.
05 Pohyb po stenách	Strana 08.
06 Čistenie filtračného koša	Strana 09.
07 Čistenie obežného kolesa	Strana 10.
08 Riešenie problémov	Strana 11.
09 Zoznam náhradných dielov	Strana 14.
10 Záručné podmienky	Strana 17.

01 Vlastnosti výrobku

Maximálna hĺbka ponoru: 2,5 m
Maximálna veľkosť bazéna: 10 m x 5 m
Vstupné napätie: 100-240 VAC, max 1,5 A
Výstupné napätie: 34 VDC
Príkon: 100 W
Batéria: Li-Ion, 28,8 V DC, 3200 mA

Prevádzkové podmienky

Bazénový čistič je určený na použitie v plaveckých bazénoch na súkromné použitie pri zachovaní nasledujúcich podmienok:

- rozsah teplôt vody od 5 do 36 °C, odporúčená optimálna teplota od 13 do 35 °C

- pH vody 7,0 - 7,6

- obsah chlóru max. 4 ppm, obsah rozpustenej soli max. 4000 ppm

Pozor: Vyberte robota z vody, keď vykonávate šokovú dezinfekciu bazénovej vody.

02 Bezpečnostné pokyny

- 2.1 Dodržujte predpisy danej krajiny týkajúce sa bezpečnosti bazénov.
- 2.2 Napájací zdroj umiestnite najmenej 3,5 m od bazéna.
- 2.3 Uistite sa, že elektrická zásuvka pre napájanie robota zodpovedá platným elektroinštalačným predpisom a je chránená prúdovým chráničom s vypínacím prúdom 30 mA.
- 2.4 Nabíjačku nevystavujte dažďu, vode ani vlhku; nabíjačku a batériu chráňte pred teplotami nad 40°C. Nevystavujte ich priamemu slnečnému žiareniu.
- 2.5 Čistič nepoužívajte mimo vody. Hrozí riziko jeho poškodenia a strata záruky.
- 2.6 Pred vykonaním údržby čističa sa uistite, že je nabíjačka odpojená od siete a batéria odpojená od čističa.
- 2.7 Nepoužívajte s poškodeným napájacím káblom. Ak je napájací kábel poškodený, musí byť vymenený len kvalifikovanou osobou, aby se predišlo nebezpečenstvu úrazu.
- 2.8 Tento čistič sa môže používať len s dodanou nabíjačkou. Vždy používajte len pôvodné náhradné diely.
- 2.9 Nepoužívajte čistič, ak sú v bazéne ľudia.
- 2.10 Keď sa čistič nachádza v bazéne, neplávajte v ňom. Najskôr čistič z bazéna vyberte.
- 2.11 Ak čistič nepoužívate, vyberte ho z bazéna.
- 2.12 Robota nepoužívajte, ak máte v prevádzke plavecký protiprúd.
- 2.13 Tento spotrebič nie je určený pre osoby (vrátane detí), ktoré majú znížené fyzické, zmyslové alebo mentálne schopnosti alebo nedostatok skúseností a znalostí, pokiaľ nie sú pod priamym dozorom alebo neboli poučené o používaní spotrebiča bezpečným spôsobom a musia rozumieť prípadnému nebezpečenstvu. Deti sa so spotrebičom nesmú hrať. Čistenie a údržbu vykonávanú užívateľom nesmú vykonávať deti bez dozoru.
- 2.14 Inštalovaná batéria je nabíjací Li-ion akumulátor. Batériu sa nikdy nepokúšajte sami vymeniť.
- 2.15 Ak nabíjačku nepoužívate, ponechajte ju odpojenú od napájania.

Bezpečnostné pokyny pre akumulátorové batérie

- Po ukončení nabíjania ihneď odpojte batériu od nabíjačky.
- Nikdy sa nepokúšajte nabiť poškodenú batériu.
- Nenabíjací batéria sa nesmie nabíjať. Nepoužívajte iné než výrobcom určené batérie.
- Nesprávne použitie batérie môže viesť k prehriatiu, výbuchu alebo samozápalu a spôsobiť ťažké poranenia.
- Neskratujte kladný a záporný kontakt (napr. drôtom).
- Pri preprave alebo pri skladovaní musí byť batéria vhodne zabalená a chránená pred skratom medzi kontaktmi.
- Batériu neprepichujte, nerozbíjajte a chráňte ho pred iným mechanickým poškodením.
- Batériu nerozbíjajte a nič na ňom nemeňte. Batéria je vybavená rôznymi bezpečnostnými zariadeniami. Pri poškodení jedného z týchto bezpečnostných zariadení môže dôjsť k prehriatiu, výbuchu alebo samozápalu batérie.
- Batériu nepokladajte do blízkosti otvoreného ohňa, pece a iných zdrojov tepla. Batériu chráňte pred priamym slnečným žiarením a pri peknom počasí ho nenechávajte ani nepoužívajte v aute.
- Ak sa batéria nepoužíva, mala by byť nabitá asi na 40 – 60 % a skladovaná pri izbovej teplote. Pri dlhšom skladovaní sa musí batéria jeden krát ročne nabiť, aby sa zabránilo úplnému vybitiu.
- Batériu nabíjajte pri izbovej teplote. Inak sa môže batéria vážne poškodiť alebo sa môže znížiť jej životnosť. Batériu nenabíjajte v blízkosti kyselín a ľahko zápalných materiálov.
- Batéria a nabíjačka sa počas procesu nabíjania zohrievajú. Toto je normálne a nepovažuje sa za chybu.
- Ak sa batéria nenabije počas stanovenej doby nabíjania, nesmie sa v procese nabíjania pokračovať. V opačnom prípade sa batéria môže zohriať, vybuchnúť alebo sa môže sám vznietiť.
- Ak sa pri nabíjaní/vybíjaní objaví nezvyčajný zápach, prehriatie, zmeny farby alebo tvaru alebo iné abnormality, ihneď prerušte používanie batérie.
- Ak sa tekutina z batérie z dôvodu netesnosti dostane do oka, nepretierajte ho, ale vypláchnite veľkým množstvom vody a ihneď vyhľadajte lekársku pomoc. Ak nedôjde k ošetreniu, môže tekutina z batérie poškodiť oko.
- Pred prvým použitím sa batéria musí nabiť. Až po niekoľkých cykloch nabitia a vybitia dosiahne batéria plnú kapacitu.
- Batériu nabíjajte len v nabíjačke, ktorá je výrobcom na to určená. Pri použití inej nabíjačky sa môžu objaviť chyby alebo môže dôjsť k požiaru.
- Pri neodbornom použití a použití poškodených batérií môžu unikáť pary. Zaisťte prísun čerstvého vzduchu a v prípade problémov vyhľadajte lekára. Výpary môžu dráždiť dýchacie cesty.
- Použité batérie izolujte tak, že ich kontakty oblepíte napr. lepiacou páskou a odovzdáte ich miestnej zberni batérií alebo recyklačnej spoločnosti. Batériu nikdy nespálujte ani nevyhadzujte do bežného odpadu.

03 Obsah balenia

1. Robotický čistič bazénov 7311
2. Nabíjačka batérie
3. Plávajúca batéria
4. Vzorka jemného filtra
5. Háčik pre vyťahovanie čističa z bazéna
6. Návod na použitie



Plávajúca batéria sa dodáva vo vnútri koša na odpadky



INFORMÁCIE

- Naše čističe sú navrhnuté tak, aby uľahčovali údržbu bazéna. Nie sú však určené na čistenie bazéna plného rias a lístia (napr. koniec obdobia zimovania). V takom prípade musíte najskôr použiť mechanickú ručnú sieťku a odstrániť hrubé nečistoty a až potom tento čistič. Pred ďalším použitím robota je potrebné vyčistiť filter a obežné koleso čerpadla.
- Obloženie bazéna dlaždicami vedie k rýchlejšiemu opotrebeniu čistiacich valcov, kief a pásov. Pravidelne ich preto kontrolujte.
- Použitie vo vinylových bazénoch: Niektoré vzory vinylových fólií sú náchylné k rýchlemu opotrebeniu ich vzorov, čo je spôsobené priamym kontaktom objektov s povrchom fólie. Medzi tieto objekty sa rátaajú aj čistiace valce a kefy bazénových vysávačov. Výrobca čističa nezodpovedá za poškodenie povrchu vinylovej fólie.



- Na vytiahnutie čističa z bazéna používajte dodaný háčik nasadený na štandardnej bazénovej tyči (tyč nie je súčasťou balenia). Háčik zaháknite za rukoväť plávajúce batérie, batériu pritiahnite k okraju bazéna, až budete môcť uchopiť kábel vedúci k čističu. Pomaly a opatrne vyťahujte kábel, kým čistič nebude na hladine a nedosiahnete na jeho rukoväť. Pomocou rukoväte čističa vráťanie plávajúcej batérie úplne vytiahnete z bazéna.
- Pre prístup ku košu filtra umiestnite ruky podľa obrázka. Pomocou palcov zatlačte dohora o 5 cm na odomknutie krytu.

Dôležité: Nezapínajte elektrický prívod, pokiaľ nie je čistič ponorený do vody!

04 Spustenie



4.1 Vezmite napájací kábel čističa a pripojte ho k batérii.



4.2 Zasuňte modrú vislicu do zásuvky batérie čo najďalej.



4.3 Vezmite čiernu prevlečnú maticu napájacieho kábla a naskrutkujte ju na batériu.



4.4 Uťahnite maticu rukou. Na utiahnutie matice nepoužívajte nástroje.



4.5 Odskrutkujte viečko nabíjacej zásuvky na hornej strane batérie..



4.6 Pred vloženíím nabíjacieho kábla do batérie si všimnite orientácie vidlice a zásuvky. Zásuvka a vidlice SÚ navrhnuté tak, aby boli spojené týmto jediným spôsobom.

04 Spustenie



4.7 Vložte vidlicu nabíjacieho kábla do batérie. Ak vislica do zásuvky nie je zasunutá správne so správnou orientáciou, môžete poškodiť čistič, batériu alebo nabíjačku.



4.8 Pri nabíjaní batérie sa na nabíjačke rozsvieti LED kontrolka. Červené svetlo signalizuje, že sa batéria nabíja. Zelené svetlo bude indikovať plne nabitú batériu.



4.9 Po úplnom nabití batérie odpojte nabíjací kábel a naskrutkujte späť viečko zásuvky batérie. Rukou dotiahnite, kým nebude bezpečne zaistená.



4.10 Ubezpečte sa, že sú splnené prevádzkové podmienky (viď časť Vlastnosti výrobku). Čistič vložte do bazéna a počkajte, až bude celkom ležať na dne. pokiaľ je to potrebné, ručne mu s ponorením pomôžte.



4.11 Stlačte tlačidlo napájania na hornej strane batérie. Vedľa tlačidla sa rozsvieti LED kontrolka. Čistič potom spustí svoj 2-hodinový čistiaci cyklus a potom sa automaticky vypne. Ak chcete čistič vypnúť skôr, stlačte a podržte tlačidlo.



4.12 Na konci čistiacieho cyklu sa čistič presunie k jednému okraju bazéna. Pomocou háku na vyťahovanie vyberte čistič z bazéna. Nástroj je určený na zachytenie k rukoväti batérie a jej pritiahnutie k okraju bazéna. Pomocou ťahania za kábel pritiahnite čistič k hladine, uchopte rukoväť čističa a pomaly ho vytiahnite z bazéna a nechajte z neho vytečť vodu.

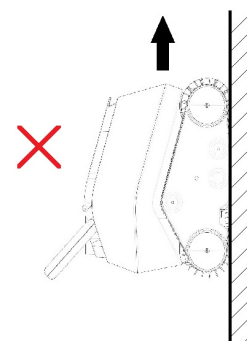
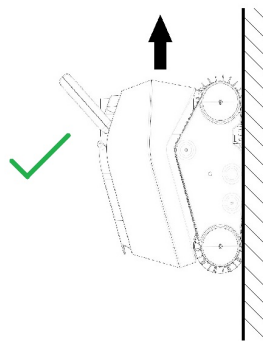
4.13 Čistič nevyťahujte z vody bezprostredne po ukončení cyklu čistenia, aby nedošlo k teplotnému šoku. Počkejte min. 10 minút.

4.14 Pokiaľ čistič nebudete dlhšiu dobu používať, odpojte káble, a všetky časti čističa uschovajte na vhodnom mieste, ktoré je chránené pred poveternostnými vplyvmi, slnkom a mrazom. Pred uložením nabite batériu. Batériu dobite každé tri mesiace.

05 Pohyb po stenách

Aby bol čistič efektívny pri čistení vodnej linky, je navrhnutý tak, aby stúpал k hladine s orientáciou, ktorá umožňuje najúčinnjšie čistenie.

Preto je stúpanie k vodnej hladine stranou s rukoväťou úplne normálne.



06 Čistenie koša filtra



6.1 Pre prístup ku košu filtra umiestnite ruky podľa obrázka. Pomocou palcov zatlačte dohora o 5 cm na odomknutie krytu.



6.2 Obidvoma rukami zdvihnite kôš pomocou držadiel na bočných stranách koša.



6.3 Otvorte vrchnák koša vytiahnutím úchytky na prednej strane koša a vyprázdňte obsah.

6.4 Vyprázdňte nečistoty zachytené vo vnútri koša.
Na opláchnutie vnútorných a vonkajších plôch filtra použite prúd vody. Tiež skontrolujte a vyčistite vnútorné a vonkajšie časti čističa.



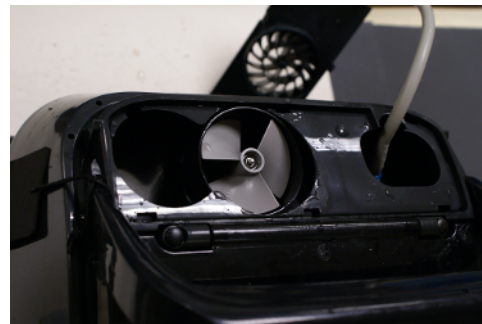
6.5 Po vyčistení kôš opäť uzavrite a vložte do čističa.
Pokiaľ nie je kôš správne zarovnaný, kryt čističa nie je možné zavrieť.
6.6 Zatlačte na držadlá na uzamknutie koša v čističi.

07 Čistenie obežného kola

Niektoré nečistoty môžu upchať obežné koleso čerpadla alebo ho môžu obaliť. svojou silou môžu tieto nečistoty brániť riadnemu fungovaniu čističa alebo dokonca poškodiť motor. Pravidelná vizuálna kontrola je súčasťou bežnej údržby čističa.



7.1. Pomocou plochého skrutkovača odstráňte ochrannú mriežku.



7.2 Vyčistite obežné koleso.

7.3 Vráťte mriežku späť.

08 Riešenie problémov

PROBLÉM	DÔVODY	RIEŠENIE
<p>Čistič pláva na hladine.</p>	<ul style="list-style-type: none"> - Ponorenie čističa do bazéna. - Použitie jemného filtra. - Hladina vody v bazéne. 	<ul style="list-style-type: none"> - Čistič pred zapnutím vkladajte až na úplné dno. - Pokiaľ používate voliteľný jemný filter, vyberte filter z jeho plastového obalu, ponorte filter do vody tak, aby bol pred nasadením do čističa vlhký a nechajte čistič pred zapnutím usadiť na dne bazéna. - Pokiaľ je hladina vody v bazéne príliš vysoká, môže sa čistič otočiť a po dotyku s vrchnými bodmi nabrať vzduch. V tomto prípade upravte výšku hladiny vody v bazéne.
<p>Čistič nečistí všetky oblasti bazéna.</p>	<ul style="list-style-type: none"> - Veľkosť bazéna môže byť väčšia ako maximálna veľkosť bazéna uvedená vo vlastnostiach výrobku - Predmet blokuje valčeky, kolesá robota alebo bráni pohybu robota. 	<ul style="list-style-type: none"> - Úplne nabite batériu a spustíte ďalší čistiaci cyklus. - Vložte čistič do stredu bazéna. Pokiaľ je váš bazén oválny alebo obdĺžnikový, je stred dlhšej strany stredom bazénu. - Skontrolujte, či žiadny cudzí predmet neblokuje hydraulický okruh alebo valce a pásy pod čističom a po stranách.
<p>Čistič počas prevádzky nezachytáva nečistoty. Jemné častice (prach, špina, peľ ...) sú vyhodené späť obežným kolesom.</p>	<ul style="list-style-type: none"> - Čistič nemá dostatočné napájanie. - Kôš je upchatý/plný. - V obežnom kolese alebo v mriežke umiestnenej nad obežným kolesom uviazol predmet. - Nečistoty sú príliš jemné, čistič dokáže zachytiť len častice väčšie ako 50 mikróvov (s jemným filtrom vo vnútri koša). 	<ul style="list-style-type: none"> - Skontrolujte pripojenie káblov. - Vyčistite kôš a plochy filtra. Pokiaľ ho používate, vyčistite jemný filter. - Skontrolujte, či je kôš správne vložený. (Vid' kapitola Čistenie koša filtra). - Skontrolujte, či v obežnom kolese alebo v mriežke nad obežným kolesom nie sú žiadne cudzie predmety - Skontrolujte upevnenie koša a v prípade potreby ho zatlačte. - Použite jemný filter. Vedzte, že filtrácia vášho bazéna zachytáva len častice menšie ako 50 mikróvov.

PROBLÉM	DÔVODY	RIEŠENIE
Čistič sa pohybuje jedným smerom	<ul style="list-style-type: none"> - Valčky alebo kolesá čističa blokuje predmet alebo predmet narušuje pohyb čističa. 	<ul style="list-style-type: none"> - Skontrolujte, či v obežnom kolese nad motorom nie sú žiadne cudzie predmety. - Skontrolujte, či žiadny cudzí predmet neblokuje hydraulický okruh ani valce a pásy pod čističom a na stranách.
Čistič sa nepohybuje a filtračné čerpadlo tiež nefunguje. Čistič už nefunguje.	<ul style="list-style-type: none"> - Čistič nie je pripojený k batérii. - Vypnuté napájanie. 	<ul style="list-style-type: none"> - Skontrolujte, či je čistič pripojený káblom k batérii. - Skontrolujte, či je batéria zapnutá a či svieti kontrolka LED. - Skontrolujte, či kontrolka LED svieti počas cyklu čistenia.
Čerpadlo funguje, ale čistič sa nehýbe. Čistič sa zapne, ale zostáva na mieste.	<ul style="list-style-type: none"> - Nedostatočné elektrické napájanie čističa - Predmet blokuje valčeky, pásy, kolesá čističa alebo jeho dráhu. - Možnosť poruchy motora. 	<ul style="list-style-type: none"> - Odpojte napájanie a vyberte čistič z vody. Otvorte kryt koša a vyberte kôš. - Skontrolujte, či v obežnom kolese nad motorom nie sú žiadne cudzie predmety. - Skontrolujte, či žiadny cudzí predmet neblokuje hydraulický okruh ani valce a pásy pod čističom a na stranách.
Čistič nelezie po stenách.	<ul style="list-style-type: none"> - Čistič je príliš ťažký. - Prítok nie je dostatočný. - Steny sú príliš šmyklavé. - Rukoväť robota je zle nasmerovaná. - Úroveň pH je príliš vysoká. Udržujte hladinu pH blízko 7,2. 	<ul style="list-style-type: none"> - Skontrolujte, či zberný kôš nie je plný - Skontrolujte a v prípade potreby vyčistite obežné koleso čerpadla alebo mriežku v hornej časti obežného kolesa - Prítomnosť rias na stenách alebo tukové usadeniny. Odstráňte riasy pomocou chemickej úpravy vody a ručne odstráňte tukové usadeniny. - Skontrolujte, či je rukoväť robota nasmerovaná dozadu. Napájací kábel musí prejsť pred rukoväťou (na strane veka) a rukoväť musí byť úplne naklonená dozadu.
Čistič sa pohybuje do kruhu.	<ul style="list-style-type: none"> - Pás je poškodený. - Jedno zo štyroch postranných kolies je poškodené alebo odskrutkované. 	<ul style="list-style-type: none"> - Skontrolujte stav hnacích pásov. V prípade potreby vymeňte chybný pás. - Skontrolujte kolesá priskrutkované na konci valcov. Tieto kolesá nasadte na valec a potom ich priskrutkujte.

PROBLÉM	DÔVODY	RIEŠENIE
Čistič sa po niekoľkých minútach zastaví.	<ul style="list-style-type: none"> - Pripojenie napájacieho kábla. - Možnosť poruchy napájacieho kábla. - Možnosť natekania do motora. 	<ul style="list-style-type: none"> - Skontrolujte pripojenie napájacieho kábla. Odpojte a znovu pripojte podľa potreby (viď kapitola 4). - Skontrolujte stav konektorov na konci káblov (poškodenie, skorodovanie atď.).
Čistič sa pohybuje pomalšie ako predtým.	<ul style="list-style-type: none"> - Čistič je príliš ťažký. - Prietok nie je dostatočný. - Batéria sa blíži ku koncu životného cyklu. 	<ul style="list-style-type: none"> - Skontrolujte, či nie je zberný kôš plný. - Skontrolujte a prípadne vyčistite obežné koleso čerpadla alebo mriežku nad obežným kolesom - Skontrolujte, či kontrolka LED svieti v priebehu cyklu alebo čistič vykoná celý cyklus čistenia. - Nechajte vymeniť batériu.
Na batérii nesvieti žiadna LED	<ul style="list-style-type: none"> - Do čističa sa nedosahuje prúd - Batéria sa blíži ku koncu životného cyklu 	<ul style="list-style-type: none"> - Skontrolujte káblové pripojenia. - Skontrolujte, či robot po úplnom nabití batérie vydrží celý čistiaci cyklus. - Nechajte vymeniť batériu.
Na nabíjačke nesvieti žiadna LED	<ul style="list-style-type: none"> - Vaša elektrická zásuvka nefunguje. - Zlé spojenie medzi zásuvkou a nabíjačkou. - Zlé spojenie medzi nabíjacím káblom a batériou 	<ul style="list-style-type: none"> - Skontrolujte stav ističa vo vašej zásuvke. - Zapojte iný spotrebič, aby ste zistili, či elektrina prúdi do zásuvky - Skontrolujte pripojenie nabíjacieho kábla k batérii. - Skontrolujte, či je nabíjačka pripojená k zásuvke.
LED svetlo na nabíjačke nemení farbu	<ul style="list-style-type: none"> - Riadenie nabíjania nefunguje 	<ul style="list-style-type: none"> - Skontrolujte, či je nabíjačka správne pripojená k batérii. - Skontrolujte, či kovové konektory v nabíjacom kábli a na batérii nevykazujú známky poškodenia. (hrdza, korózia atď.) - Vymeňte nabíjačku.
Na batérii nesvieti žiadna LED	<ul style="list-style-type: none"> - Batéria nemusí byť v skutočnosti úplne nabitá. - Problém s motorom. - Batéria sa blíži ku koncu životného cyklu. 	<ul style="list-style-type: none"> - Skontrolujte, či sa batéria nenabíja neobvykle rýchlo. - Pred použitím čističa počkajte, kým sa na nabíjačke nerozsvieti zelená LED dióda. - Skontrolujte a v prípade potreby vyčistite obežné koleso čerpadla alebo mriežku nad obežným kolesom. - Nechajte vymeniť batériu.
Čistič zanecháva za sebou stopy pohybu.	<ul style="list-style-type: none"> - Zlý stav valcov a/alebo hnacích pásov. 	<ul style="list-style-type: none"> - Tieto valce a pásy sú opotrebovateľné súčiastky. V prípade potreby ich skontrolujte a vymeňte.

Ak máte ďalšie otázky, kontaktujte svojho predajcu alebo stránky www.mountfield.sk.

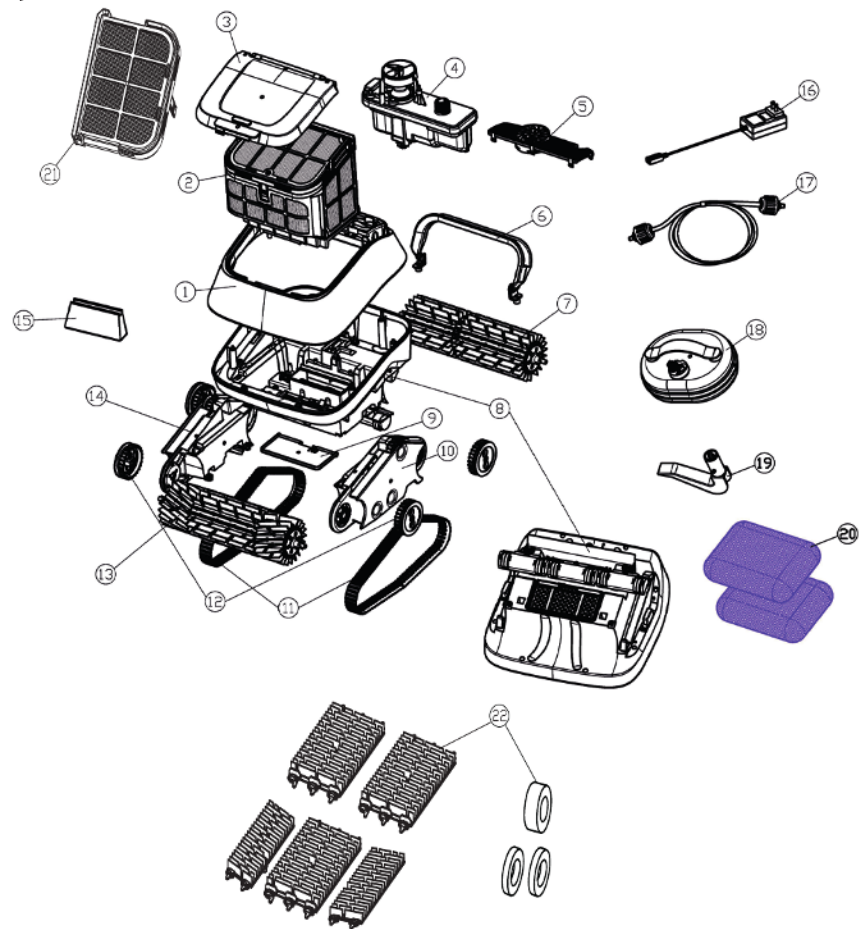
09 Zoznam náhradných dielov

ČÍSLO POLOŽKY	SKU / REFERENCIA ČLÁNKU	ČIASTOČNÝ POPIS
1	71000	Vrchný kryt. Tmavo-sivá
2	71010	Kôš na nečistoty (vrátane častí 15 a 22)
3	71020	Horné veko. Dymová farba.
4	71052	Blok motora čerpadla
5	71070	Kryt čerpadla. čierna
6	71220	Rukoväť
7	71090	Ozubený valec. čierna
8	71100	Spodný podvozok. Tmavo-sivá
9	71110	Rýchla odtoková klapka. Tmavo-sivá
10	71120	Ľavá bočnica. čierna
11	71130	Hnacie remene. Čierna - 2 kusy
12	71140	Kolesá. Šedá - 4 kusy
13	71150	Predný valec
14	71160	Pravá bočnica. čierna

09 Zoznam náhradných dielov

ČÍSLO POLOŽKY	SKU / REFERENCIA ČLÁNKU	ČIASTOČNÝ POPIS
15	71012	Vstupný prvok - jednocestný
16	36132	Nabíjačka
17	64151	Napájací kábel 3m
18	30591	Plávajúca batéria
19	64110	Háčik na vytáhovanie
20	71170	Jemná filtračná vložka
21	71011	Horné sito koša
22	72210	Kefy s vysokou trakciou

09 Zoznam náhradných dielov



10 Záručné podmienky

Na tento bazénový robotický čistič poskytuje výrobca dvojiročnú lehotu na zodpovednosť za chyby (záruku) spôsobené chybou materiálu alebo chybou výroby, pokiaľ je používaný v súlade s odporučeným určením a pokynmi v návode na použitie. Tento bazénový robotický čistič je určený na použitie v súkromných plaveckých bazénoch, použitie na komerčné účely nie je povolené.

Servis a náhradné diely zabezpečuje váš predajca, Mountfield SK, s.r. o. (www.mountfield.sk). Účinným dátumom zahájenia záruky je dátum uvedený na predajnej faktúre vydané predajcom koncovému užívateľovi pri predaji. Tento dátum nemusí byť dátumom odovzdania výrobku konečnému užívateľovi. Tento doklad je vyžadovaný ako dôkaz na uplatnenie práv kupujúceho vyplývajúceho zo záruky. Doba, počas ktorej je výrobok v záručnej opravu, sa pridá k existujúcej záručnej dobe, tzn., že sa záručná doba o túto dobu predĺži.

Výnimky zo záruky:

- Poruchy vzniknuté v dôsledku nesprávnej domácej elektroinštalácie, nehody, preťaženia, zneužitia, nedostatočnej údržby, neoprávneného zásahu alebo úpravy, požiaru, záplavy, mrazu alebo prírodnej katastrofy. Poškodenie alebo degradácia povrchu bazéna alebo jeho obloženia.
- Poruchy alebo škody spôsobené použitím nesprávneho elektrického napájania.
- Bežné opotrebenie výrobku alebo jeho súčiastok, ako sú filtre, valce, kolesá, pásy, remene, kefy a pod., ktoré sa používaním opotrebovávajú.

Výnimky zo zodpovednosti: Táto obmedzená záruka predstavuje celú záruku. Žiadne ďalšie záruky sa na výrobok nevzťahujú, nie sú výslovne uvedené ani predpokladané. Táto obmedzená záruka poskytuje vlastníčkovi výrobku určité zákonné práva, ktoré sa môžu v rôznych krajinách líšiť. Za žiadnych okolností nemôže byť výrobca ani jeho predajca zodpovedný za následné, zvláštne alebo náhodné škody akéhokoľvek druhu, vrátane zranenia osôb, škôd na majetku alebo poškodenie a straty samotného výrobku. Výrobca ani jeho predajca nie je tiež zodpovedný za akékoľvek ďalšie výdaje, ktoré môžu vzniknúť počas inštalácie alebo údržby výrobku. Predajca môže účtovať náklady na dopravu, diely a prácu, pokiaľ sa preukáže, že nejde o záručnú chybu.

Niektoré krajiny nepovoľujú vylúčenie obmedzení náhodných alebo následných škôd zo záruky. Uvedené sa môže vzťahovať na vás.



Likvidácia výrobku

Elektrické zariadenie neodhadzujte do domového odpadu! V súlade s európskou smernicou č. 2012/19/EU musí byť opotrebované elektrické zariadenie zhromažďované oddelene a odovzdané na ekologickú recykláciu. Informácie o možnostiach likvidácie vysluženého prístroja vám podá obecná alebo mestská správa.

