

HAAS
+
SOHN

Javus

Technická dokumentácia
Krbové kachle

SK

Úvod

Srdečne ďakujeme za kúpu nášho výrobku!

Popis pece vás podrobne oboznámi s konštrukciou, technickou špecifikáciou a obsluhou ohrievača. Odporúčame oboznámiť sa pozorne s týmito údajmi. Vyvarujete sa tak prípadných chýb pri vlastnej montáži a obsluhu.

Podrobné podmienky inštalácie a obsluhy nájdete vo Všeobecnom návode na obsluhu (súčasť dodávky).

Poznámky v texte

SK



Najdôležitejšie sú poznámky označené ako **VAROVANIE**. Poznámky s nadpisom **VAROVANIE** vás upozorňujú na **vážne nebezpečenstvo poškodenia pece či poranenia**.



Poznámka s nadpisom **Upozornenie** vás upozorňuje na možné poškodenie vašej pece.



Poznámka s nadpisom **Dôležité** vás upozorňuje na informácie dôležité pre prevádzku vašej pece.



Poznámka ako taká vás upozorňuje úplne všeobecne na informácie dôležité pre prevádzku vašej pece.

Obsah

1. Technické údaje	1
1.1. Vhodné palivá, množstvo pre priloženie.....	1
2. Technický popis	2
3. Zoznam náhradných dielov	3
3.1. Celkový rozstrel modelu	3
4. Uzavretie externého prívodu vzduchu	5
5. Zámena dymového hrdla	6

1. Technické údaje

	Drevené polená
Dosiahnutý tepelný výkon	4,4 kW
Menovitý tepelný výkon	4 kW
Testované podľa	EN 13240
Energetická účinnosť	83,6 %
Priemerná koncentrácia CO ve spalínach pri 13% O ₂	≤ 1,0 %
Priemerná koncentrácia CO pri 13% O ₂	≤ 1500 mg/Nm ³
Priemerná koncentrácia OGC pri 13% O ₂	≤ 120 mg/Nm ³
Priemerná koncentrácia NOx pri 13% O ₂	≤ 200 mg/Nm ³
Priemerná koncentrácia prachu pri 13% O ₂	≤ 40 mg/Nm ³
Hmotnostný prietok suchých spalín	3,6 g/s
Priem. teplota spalín za hrdl. dymovodu	245 °C
Minimálny ťah komína v hrdle dymovodu	12 Pa

1.1. Vhodné palivá, množstvo pre priloženie

Palivo	Max. dávka paliva pre priloženie
Drevené polená:	2 – 3 polená (max. 1,1 kg)
Dĺžka dreva:	Max. 30 cm

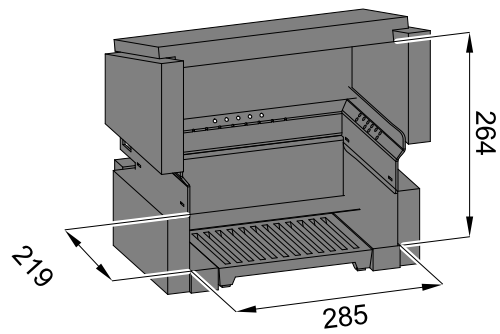
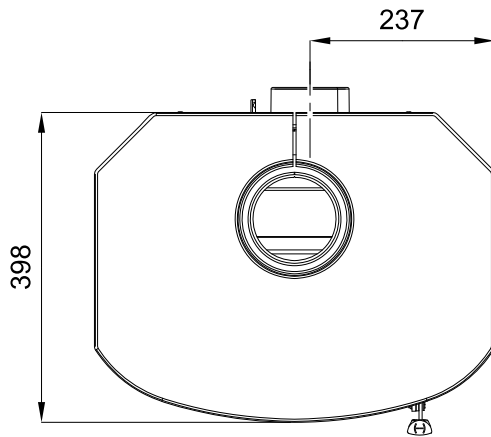
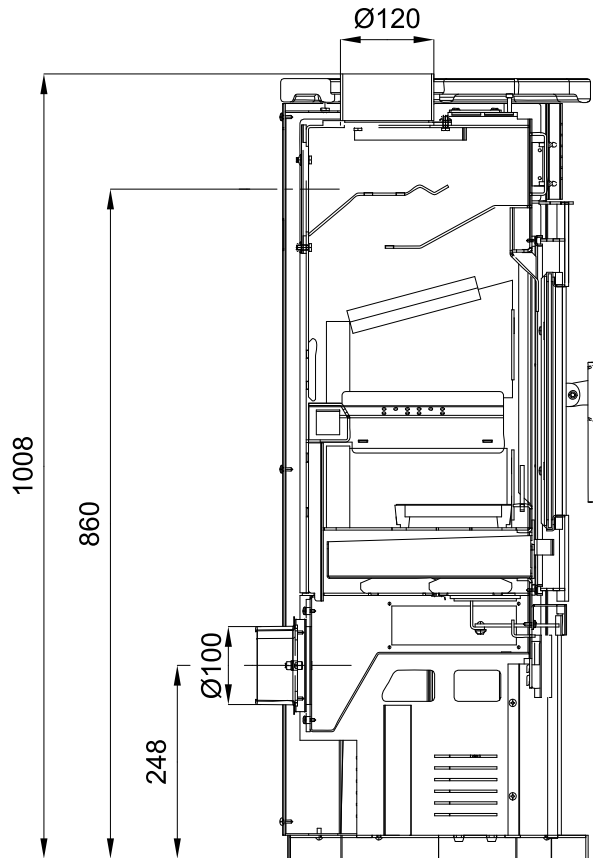
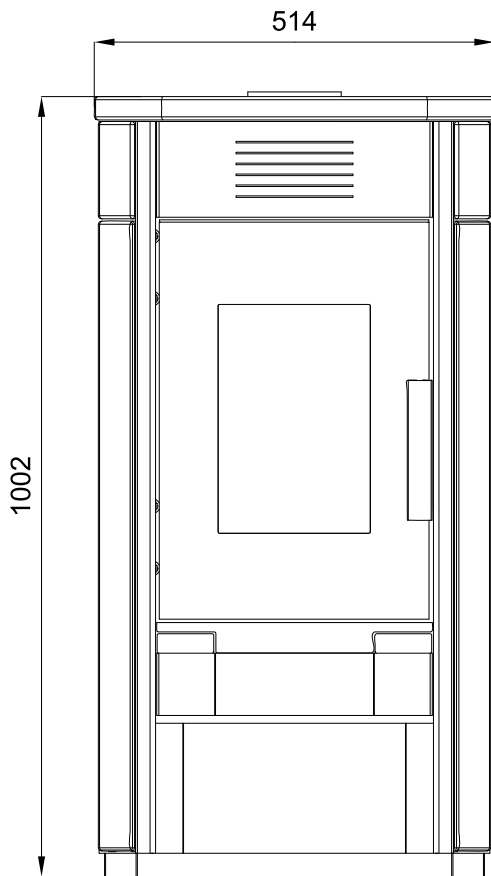


Poznámka

Pri kúrení používajte len drevené polená, ktoré boli skladované dva roky a majú zvyškovú vlhkosť max. 17 %.

2. Technický popis

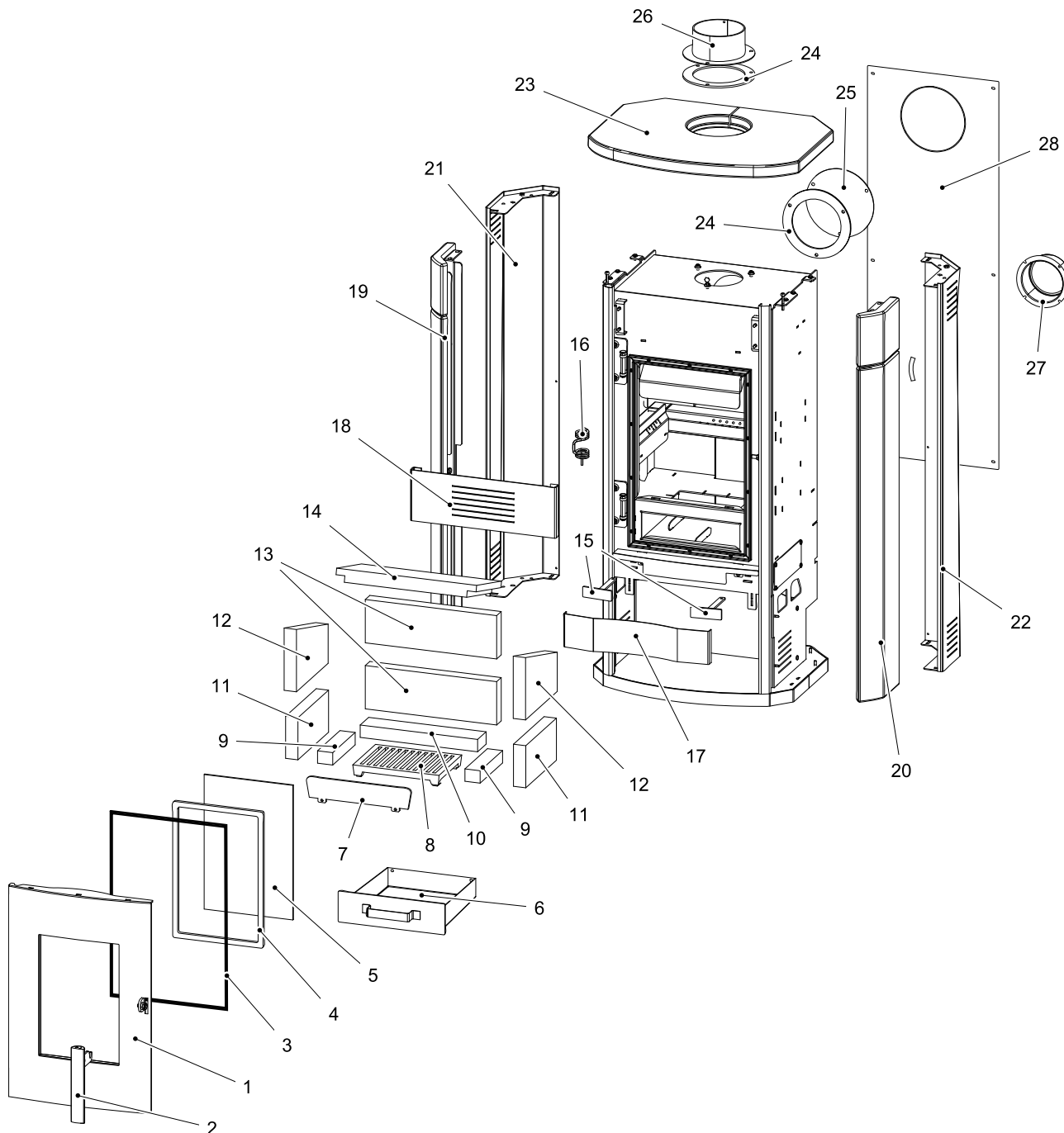
Technický popis



SK

3. Zoznam náhradných dielov

3.1. Celkový rozstrel modelu

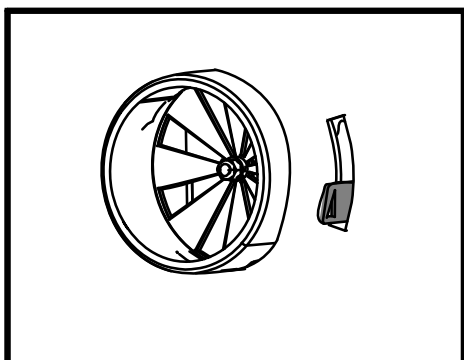


Pozícia	Názov	Množstvo	Číslo tovaru
Celkový rozstrel modelu			
1	Dvierka kúreniska (komplet)	1 ks	0420114015300
2	Kľučka	1 ks	0420114015301

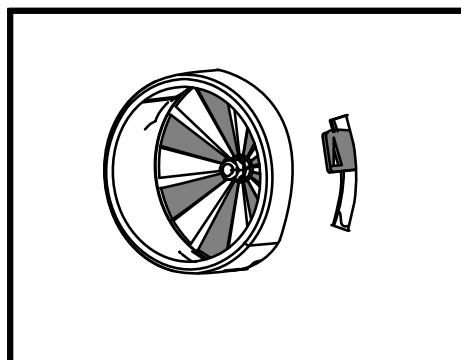
3	Tesniaca šnúra dverí D14 mm	1600 mm	0040014140005
4	Tesniaca šnúra skla 25x3 mm	1100 mm	0040225030005
5	Žiaruvzdorné sklo 4x216x326	1 ks	0530217105301
6	Popolník	1 ks	0420114007600
7	Zábrana	1 ks	0420114007067
8	Rošt	1 ks	0020100080005
9	Tehla 148x37x30	2 ks	0420114005505
10	Tehla 148x37x30	1 ks	0420114005504
11	Tehla 202x102x30	2 ks	0420114005502
12	Tehla 151x209x30	2 ks	0420114005503
13	Tehla 320x105x30	2 ks	0420114005501
14	Clona 340x170x30	1 ks	0420114005511
15	Madlo regulátora	2 ks	0420114015095
16	Pružina dverí	1 ks	0420114005086
17	Kryt spodný	1 ks	0420114005063
18	Kryt horný	1 ks	0420114005045
19	Keramický obklad bočný – ľavý/basalt	1 ks	0420114006120
19	Keramický obklad bočný – ľavý/ahorn	1 ks	0420114026120
19	Keramický obklad bočný – ľavý/dark-coffee	1 ks	0420114055120
20	Keramický obklad bočný - pravý/basalt	1 ks	0420114006110
20	Keramický obklad bočný - pravý/ahorn	1 ks	0420114026110
20	Keramický obklad bočný - pravý/dark-coffee	1 ks	0420114055110
21	Obklad bočný zadný – ľavý	1 ks	0420114016160
22	Obklad bočný zadný - pravý	1 ks	0420114016150
23	Keramický obklad horný/basalt	1 ks	0420114006101
23	Keramický obklad horný/ahorn	1 ks	0420114026101
23	Keramický obklad horný/dark-coffee	1 ks	0420114055101
24	Tesnenie dymovodu	2 ks	0420114005077
25	Záslepka dymovodu	1 ks	0420114005062
26	Dymovod	1 ks	0420114005060
27	Externý prívod vzduchu Ø100	1 ks	0088500050005
28	Kryt zadný	1 ks	0420114005075

4. Uzavretie externého prívodu vzduchu

OTVORENÉ



ZATVORENÉ



5. Záměna dymového hrdla

1

2

Záměna dymového hrdla

SK

