

NÁVOD NA POUŽÍVANIE SÚPRAVA NA ÚDRŽBU BAZÉNA

PREČÍTAJTE A UCHOVAJTE TENTO NÁVOD PRE POTREBY V BUDÚCNOSTI

Ak sa vyskytne problém s vaším výrobkom Polygroup™, nevracajte výrobok na miesto kúpy. Všetky záručné požiadavky musia byť vykonané priamo spoločnosti Polygroup™. V prípade akýchkoľvek problémov so zostavovaním alebo riešením problémov navštívte stránku support.polygroupstore.com. Majte pripravený typ produktu a doklad o kúpe. Naš zástupca oddelenia služieb zákazníkom vám pomôže pri riešení vášho problému. Môžete byť vyzvaný na vrátenie celého alebo časti výrobku pre kontrolu a/alebo opravu. Nevracajte žiadny výrobok spoločnosti Polygroup™ bez čísla autorizácie vrátenia.

DÔLEŽITÉ BEZPEČNOSTNÉ POKYNY

Pri inštalácii a používaní tohto výrobku je potrebné vždy dodržiavať základné bezpečnostné opatrenia vrátane nasledovných:

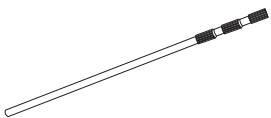
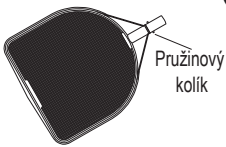
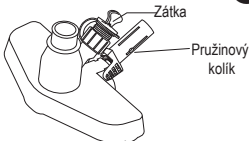


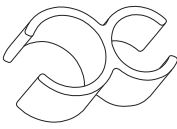
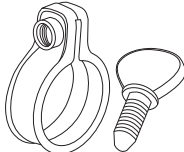
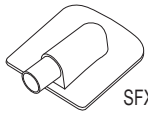
PREČÍTAJTE SI A DODRŽIAVAJTE VŠETKY POKYNY

Uchovajte ich pre budúce použitie. Nedodržanie týchto upozornení a pokynov môže viesť k vážnemu zraneniu alebo úmrtiu používateľov, obzvlášť detí.

⚠ UPOZORNENIE

1. Prečítajte si a dodržiavajte všetky bezpečnostné informácie a pokyny. Uschovajte pre budúce použitie. Nedodržanie týchto výstrah a pokynov môže mať za následok vážne zranenie alebo smrť používateľov, najmä detí.
2. Keď sa v bazéne alebo blízko neho nachádzajú deti a keď bazén naplňate a vypúšťate, dajte pozor, aby boli na deti dohľad, zostali vo Vašej blízkosti a aktívne na ne dohliadajte.
3. Všetky krehké predmety uchovávajte mimo bazéna.

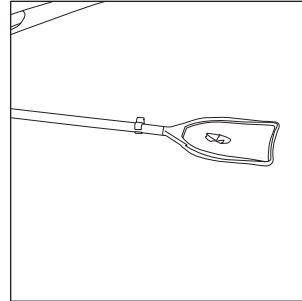
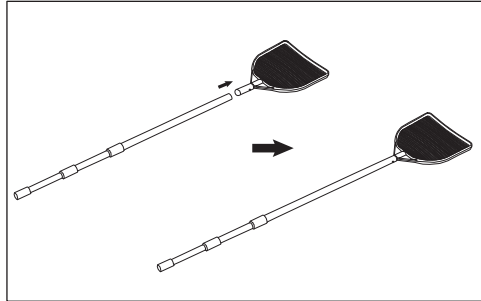
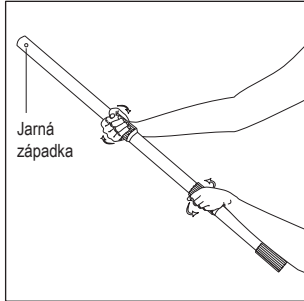
ZOZNAM DIELOV

 <p>Teleskopická tyč x 1</p>	 <p>Listová sieť x 1</p>	 <p>Vákuová hlavica x 1</p>	 <p>Hadica x 1</p>
 <p>Vákuový vak x 1</p>	 <p>Hadicová spona x 1</p>	 <p>Hadicová svorka x 2</p>	 <p>Vákuový adaptér x 1</p>

NÁVOD NA OBSLUHU

Použitie listovej siete

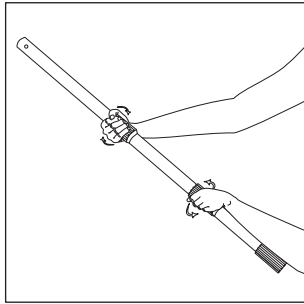
1. Vysuňte teleskopickú tyč na požadovanú dĺžku.
2. Pripojte listovú sieť k otvorenému koncu teleskopickej tyče.
3. Vyberte lístie a iné nečistoty z bazéna.



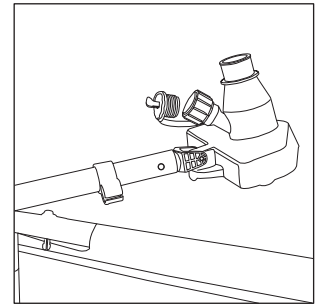
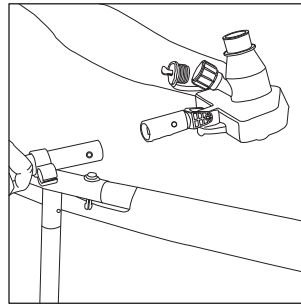
Vysávanie s modelmi skimmerového čerpadla Summer Waves (SFX) od Polygroup™

DÔLEŽITÉ: Nasledujúce kroky na stranách 2 - 3 sa vzťahujú iba na bazén s nainštalovaným skimmerovým čerpadlom Summer Waves. Ak má bazén nainštalovaný iný filtračný systém od spoločnosti Polygroup™ (napr. model: CP2000-C, RP, RX a systém pieskovej filtrácie) alebo nemá nainštalovaný žiadny filtračný systém, postupujte podľa pokynov na strane 4 „Vysávanie s 5/8" záhradnou hadicou“ v tomto návode.

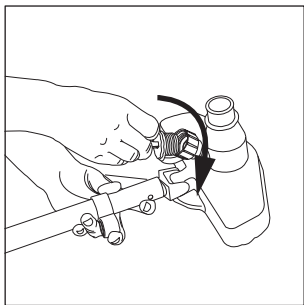
1. Vysuňte teleskopickú tyč na celú dĺžku.



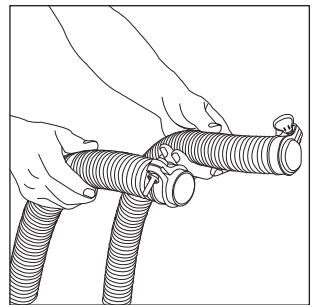
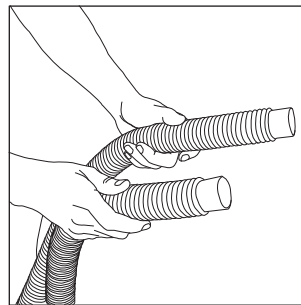
2. Pripojte vákuovú hlavicu k otvorenému koncu teleskopickej tyče.



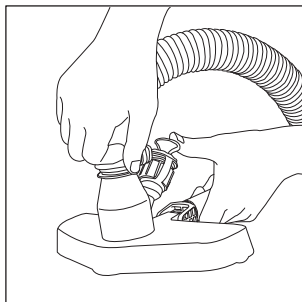
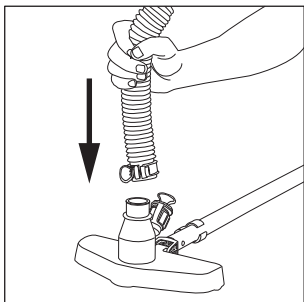
3. Zapnite skimmerové čerpadlo, cez spätnú armatúru začne voda prúdiť do bazéna. Nechajte čerpadlo bežať počas celého procesu vysávania.
4. Ručne utiahnite hadicový uzáver vákuovej hlavice.



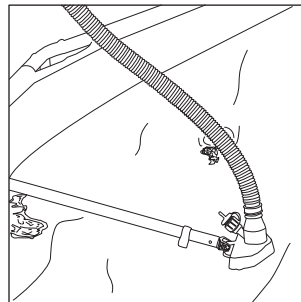
5. Hadicové svorky voľne pripevnite na manžety na otvorených koncoch ohybnej hadice.



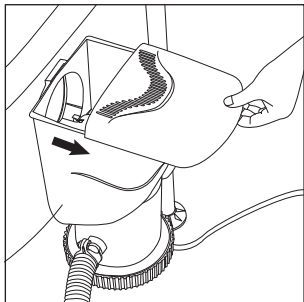
6. Pripevnite ohybnú hadicu 1 1/4" k vákuovej hlavici a utiahnite hadicovú svorku.



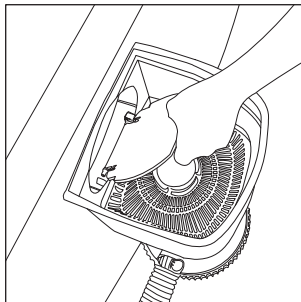
7. Položte vákuovú hlavicu pod vodu.



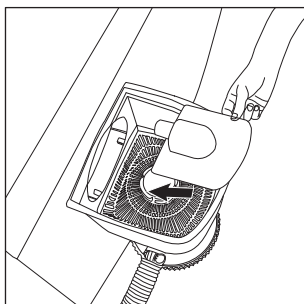
8. Odstráňte horný kryt nádrže skimmerového čerpadla série SFX.



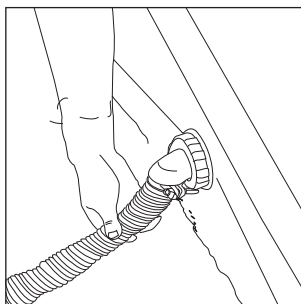
9. V prípade skimmerového čerpadla Summer Waves SFX odstráňte hať z nádrže.



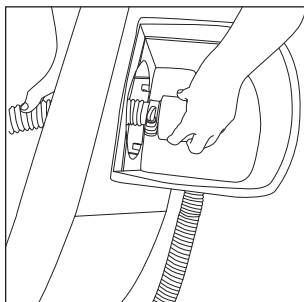
10. Adaptér vysávača položte na sitko a zatlačte nadol. Vytvorí sa vákuum, ktoré bude udržiavať vákuový adaptér na svojom mieste.



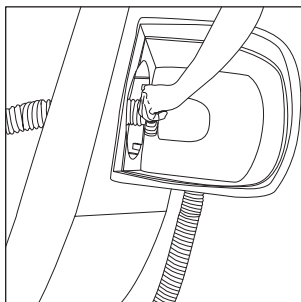
11. Položte otvorený koniec flexibilnej hadice až k vratnej armatúre a začnite plniť hadicu vodou. Naplňajte hadicu dovtedy, kým vo vnútri hadice nebude viac vzduchu.



12. Držte koniec hadice pod vodou, pomaly posuňte koniec hadice cez otvor skimmera a koniec hadice pripojte k prípojke hadice vákuového adaptéra.



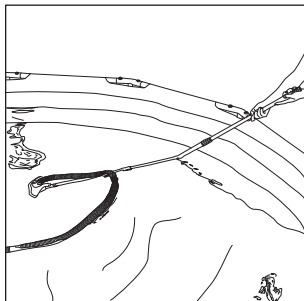
13. Rukou utiahnite hadicovú svorku.



14. Z vákuovej hlavice sa teraz vytvorí vákuum až k filtračnej vložke.

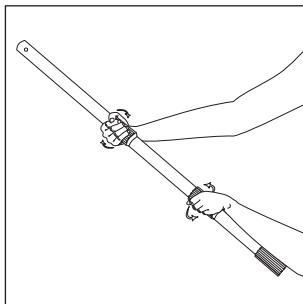
15. Pomaly zatlačte vákuovú hlavicu cez bazén, aby ste odstránili nečistoty. Počas vysávania skontrolujte prítok vody pri vratnej armatúre.

16. Ak je prítok vody z vratnej armatúry zreteľne znížený, filtračná kazeta je pravdepodobne čiastočne zanesená. Vypnite čerpadlo, vyberte filtračnú vložku a jemne ju vykefujte/opláchnite pod tečúcou vodou. V prípade potreby ju vymeňte za novú kazetu. Tento postup opakujte, kým sa bazén dôkladne nevyčistí.

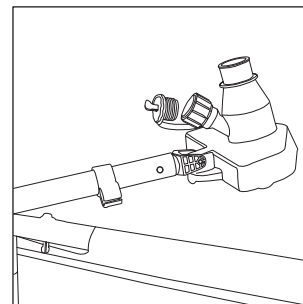
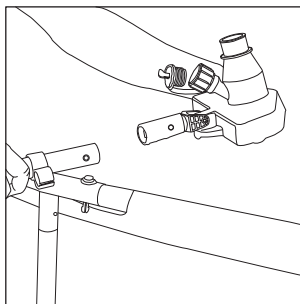


Vysávanie s 5/8" záhradnou hadicou (nie je súčasťou balenia)

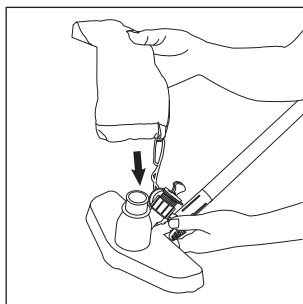
1. Vysuňte teleskopickú tyč na celú dĺžku.



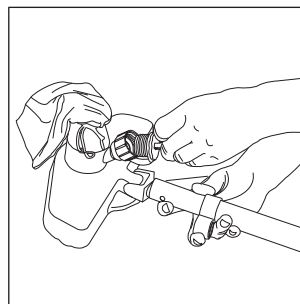
2. Pripojte vákuovú hlavicu k otvorenému koncu teleskopickej tyče.



3. Pripojte vákuový vak k vákuovej hlavici, utiahnite sťahovaciu šnúru a na šnúrke uviažte jednoduchý uzol.

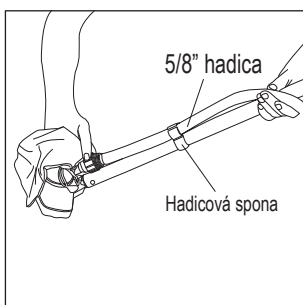


4. Odskrutkujte uzáver hadice na vodu.

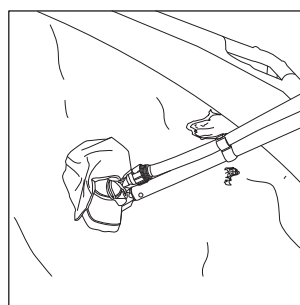


5. Rukovne utiahnite 5/8" záhradnú hadicu k vákuovej hlavici.

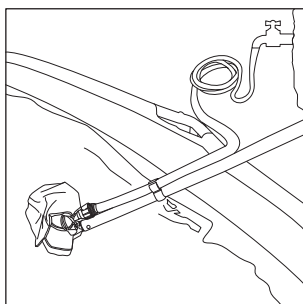
6. Hadicu zaistíte hadicovou sponou.



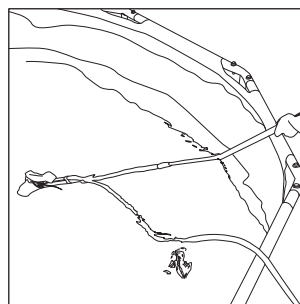
7. Umiestnite vákuum pod vodu.



8. Zapnite prívod vody, na vákuovej hlave sa vytvorí Venturiho ventil, ktorý zachytí úlomky do vákuového vaku.



9. Pomaly zatlačte vákuovú hlavu cez dno bazéna, aby ste odstránili zvyšky.



10. Po dokončení alebo naplnení vrečka:

A) Pomaly posuňte vákuovú hlavicu k bočnej stene bazéna, otočte vákuovú hlavicu hore nohami, vypnite vodu a vyberte vákuovú hlavicu z bazéna.

B) Vyberte vákuové vrečko a zlikvidujte všetky nečistoty, vyklopte vrečko na rub a opláchnite ho tečúcou vodou.

11. Tento postup opakujte, kým nebude bazén dôkladne vyčistený.

SUMMER WAVES™



			
	 +61 (3) 989 70 700  contact@SlumberTrek.com.au		 service.polygroupbg@gmail.com
	 +33 (0) 969 360 535  aide@polypool.fr  polypool.fr		 +30 210 6831030  info@homeandcamp.gr
	 +49 (0) 621 845 5210  service@rms-gruppe.de		 sales@globalbrandscee.com
	 +31 (0) 88 002 06 55  service@poly-group.nl  poly-group.nl		 +40 726 473955  polygroupservice.ro@gmail.com
	 +39 (0) 332 730 083  info@globalfar.com		 +381 (0) 637 137 822  polygroupsrbija@gmail.com
	 +34 (0) 900 905 437  apoyo@polypool.es  polypool.es		 polygroup@maxtoys.dk
	 +44 (0) 330 090 4414  support@poly-group.co.uk		

 support.polygroupstore.com