

# MTF

## ACE 123/8/24 L

**CZ**

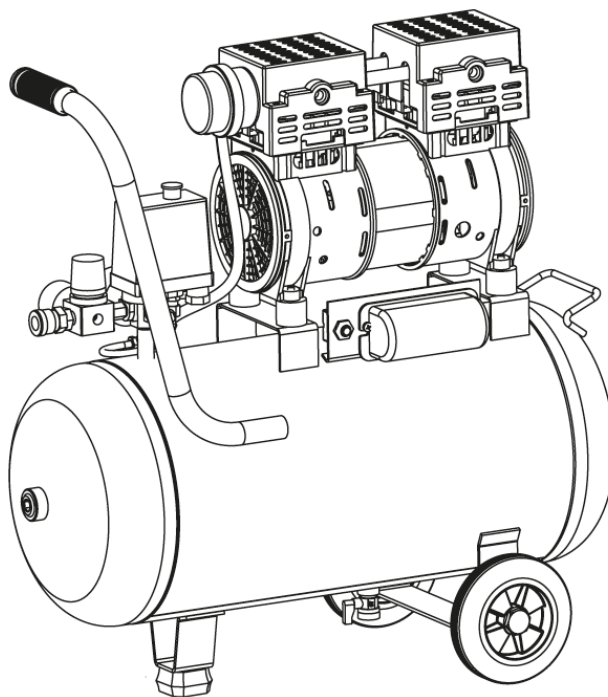
Vzduchový bezolejový kompresor  
NÁVOD K POUŽITÍ

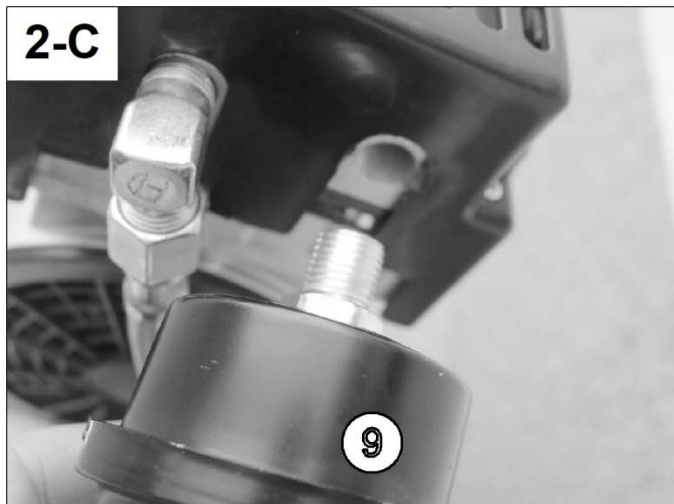
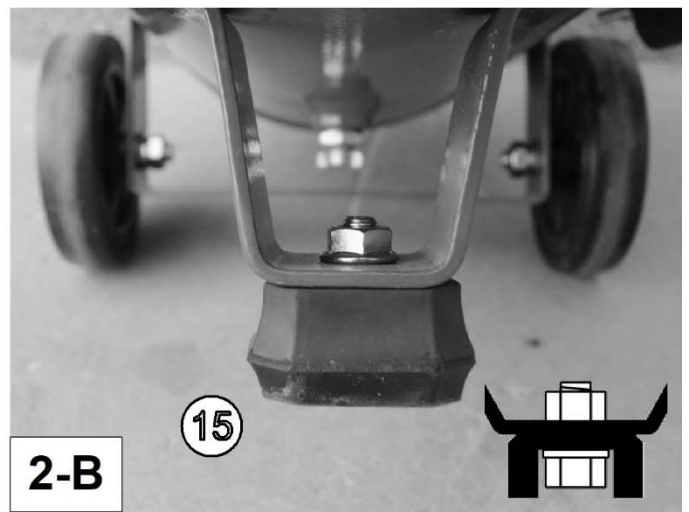
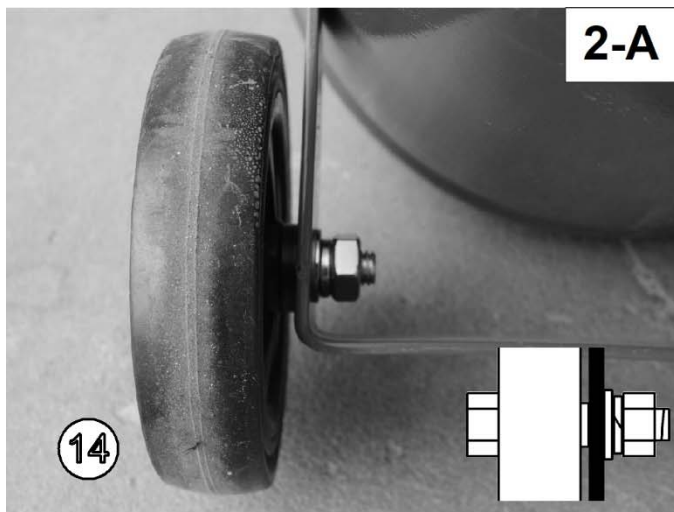
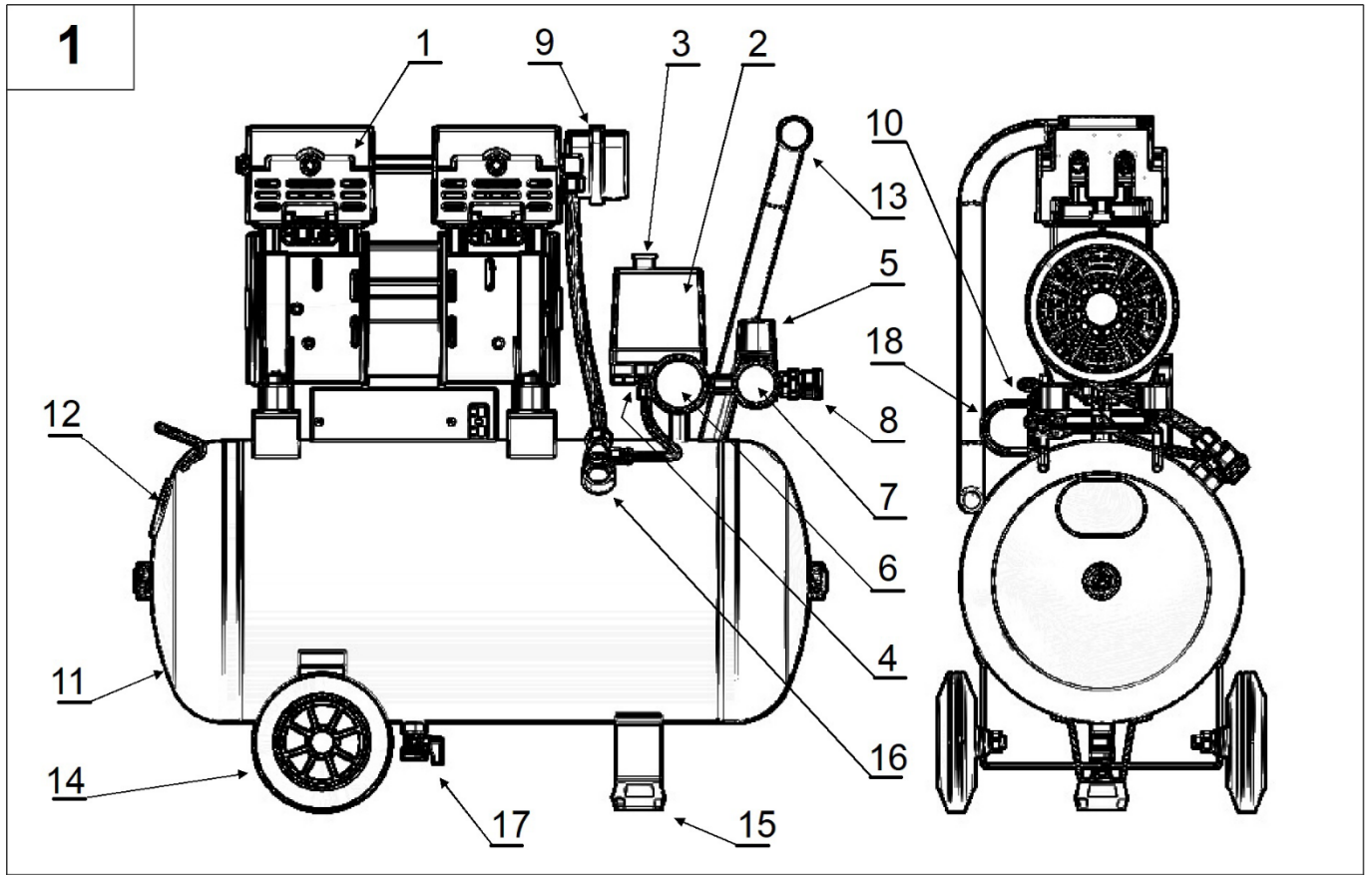
**POZOR!** Před použitím stroje si pozorně přečtěte tento návod k použití.

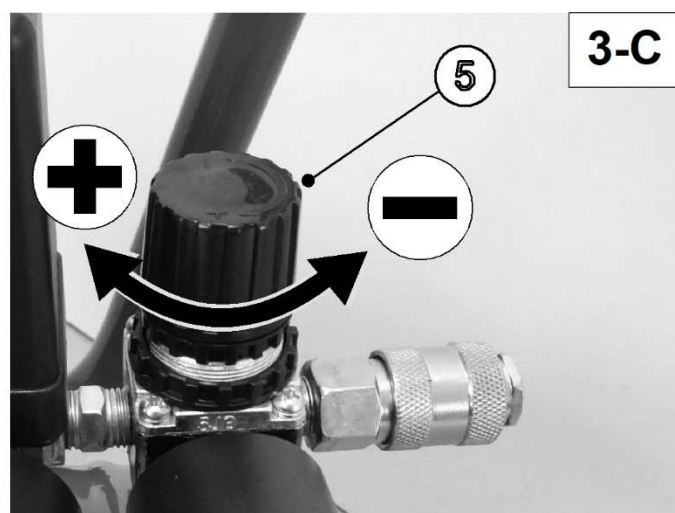
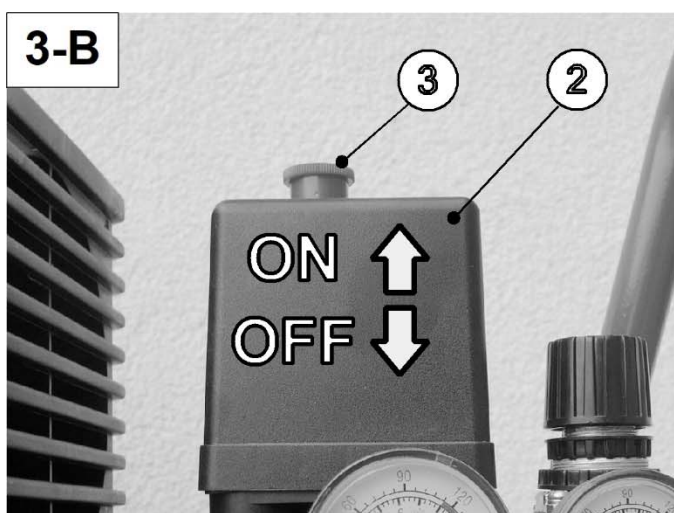
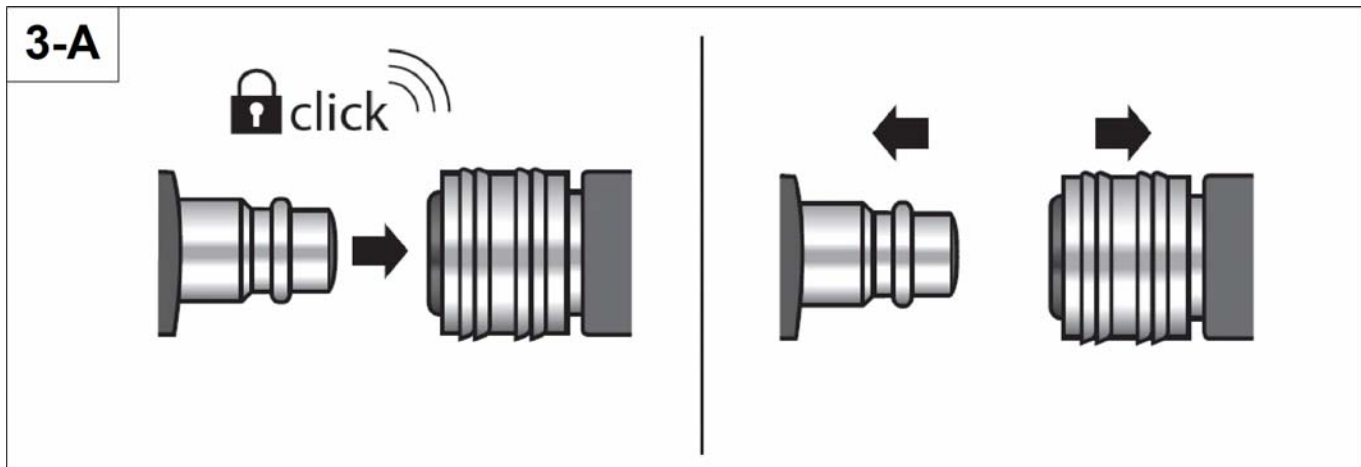
**SK**

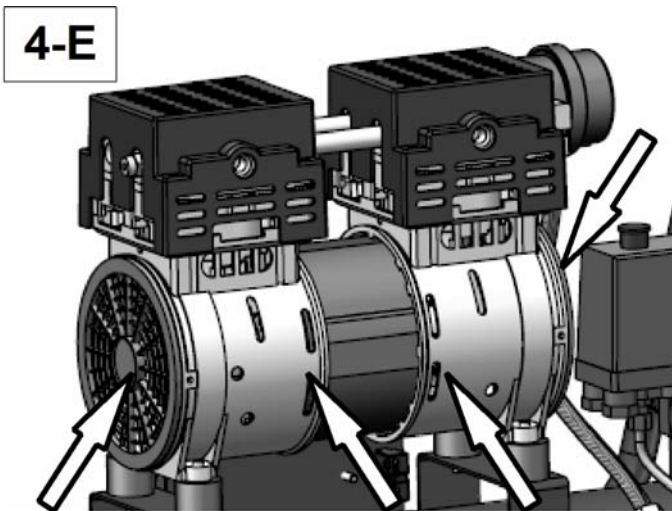
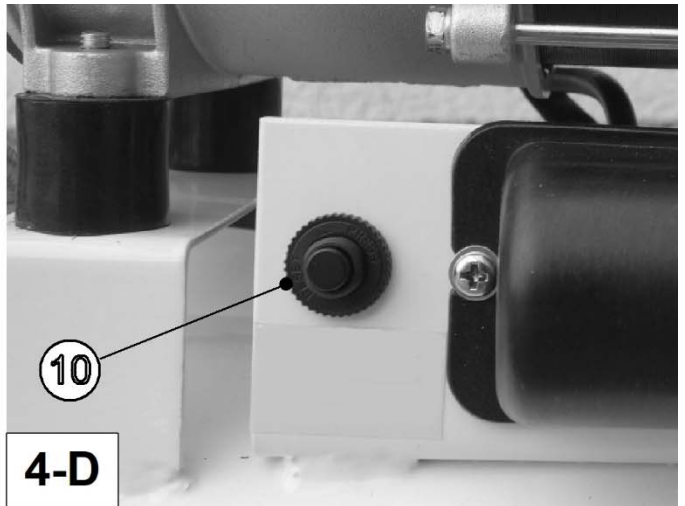
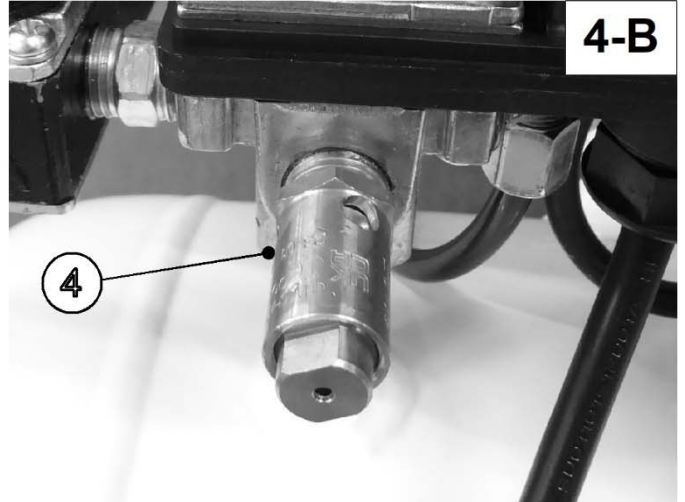
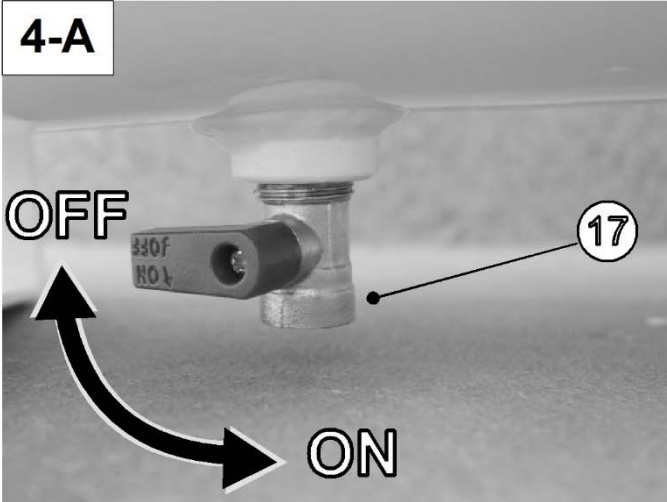
Vzduchový bezolejový kompresor  
NÁVOD NA POUŽITIE

**POZOR!** Pred použitím stroja si pozorne prečítajte tento návod na použitie.









**OBSAH:**

Úvod .....	1
Účel a způsob použití stroje.....	2
Bezpečnostní pokyny.....	2
Bezpečnostní pokyny pro kompresory.....	3
Elektrická bezpečnost.....	5
Bezpečnost tlakové nádoby.....	5
Použité bezpečnostní piktogramy a symboly.....	6
Elektrické připojení .....	7
Popis stroje.....	7
Sestavení a příprava k provozu .....	8
Provoz .....	8
Údržba .....	11
Skladování a přeprava.....	12
Odstraňování závad.....	13
Technické údaje.....	14
Likvidace.....	14
Záruční podmínky .....	14

**ÚVOD**

Děkujeme, že jste se rozhodli pro tento stroj a věříme, že vám bude dobře sloužit. Stroj splňuje náročné požadavky na elektrické nářadí a jedná se o neocenitelného pomocníka.



Tento návod k použití slouží k poznání stroje a jeho vlastností, a popisuje určený způsob použití a nebezpečí spojená s jeho použitím. Návod k použití obsahuje důležité informace, jak stroj odborně a hospodárně využívat, a tím se vyvarovat úrazům, vyhnout se opravám a zvýšit spolehlivost a životnost stroje.

Návod k použití musí být vždy k dispozici v místě použití stroje. Uchovávejte tento návod k použití vždy spolu se strojem. Stroj půjčujte pouze osobám, které jsou seznámeny s jeho použitím, a současně s ním předejte také návod k použití. Návod k použití si musí přečíst a dodržovat každá osoba, která pracuje s tímto strojem.

**Poznámka:** Ilustrace a specifikace uvedené v tomto návodu nejsou závazné a mohou se od dodaného výrobku lišit. Výrobce si vyhrazuje právo na provádění změn ve smyslu dalšího vývoje bez předchozího upozornění.

**Poznámka:** Veškeré potřebné obrázky naleznete na prvních stránkách tohoto návodu k obsluze. V rámci jednotlivých popisů budete odkazováni na příslušné obrázky.

## ÚČEL A ZPŮSOB POUŽITÍ STROJE

Vzduchový kompresor instalujte ve vnitřních prostorách chráněných před povětrnostními vlivy, např. v garážích, dílnách apod.

Kompresor se smí používat výhradně k výrobě tlakového vzduchu pro domácí využití, s ohledem na technické údaje a bezpečnostní pokyny.

Stlačený vzduch, který produkuje tento kompresor, nelze používat pro farmaceutické a potravinářské účely nebo ve zdravotnictví a nesmí se používat pro plnění potápěčských láhví.


Pracujte s kompresorem ve vhodném prostředí (s dobrým větráním, při teplotě okolí mezi +5 °C a +40 °C). Nepoužívejte kompresor v prostředí, ve kterém se vyskytuje prach, kyselina, výpary, výbušné nebo hořlavé plyny.

Tento stroj lze používat jen pro uvedený účel. Při nedodržení ustanovení z obecně platných předpisů a ustanovení z tohoto návodu nelze výrobce činit odpovědným za škody.

Je bezpodmínečně nutné dodržovat všechny výrobcem předepsané pokyny z hlediska sestavení, bezpečnosti provozu a údržby, aby se vyloučila nebezpečí a zabránilo škodám.

Svévolné úpravy či změny na stroji vylučují odpovědnost výrobce za jakékoliv způsobené škody.

## BEZPEČNOSTNÍ POKYNY

 **POZOR! Před uvedením do provozu si přečtěte tento návod k použití a dbejte všech zde uvedených bezpečnostních pokynů a místních předpisů platných pro provoz podobných strojů. Jen tak chráníte sebe a ostatní před možným zraněním.**

Tento stroj není určen pro použití osobami (včetně dětí) se sníženými fyzickými, smyslovými nebo mentálními schopnostmi, pokud není zajištěn jejich dohled a instruktáž odpovědnou osobou; osobami, které nejsou seznámeny s obsluhou v rozsahu tohoto návodu; osobami pod vlivem léků, omamných prostředků apod., snižujících schopnost rychlé reakce.

Stroj zabezpečte tak, aby se k němu děti bez dozoru nemohly dostat.

- Před každým použitím proveďte vizuální kontrolu stroje. Tento stroj nikdy nepoužívejte, pokud je poškozeno nebo opotřebováno jakékoli bezpečnostní zařízení. Nikdy nevyřazujte z provozu žádné bezpečnostní zařízení.
- Stroje nikdy nezapínejte, pokud není ve správné provozní poloze.
- Bezpečnost pracoviště je vaše zodpovědnost! Udržujte pořádek na pracovišti. Nepořádek na pracovišti může být příčinou úrazu.
- Nepoužívejte elektrická zařízení v místech, kde hrozí nebezpečí požáru nebo výbuchu.
- Stroj používejte pouze za denního světla nebo dostatečného umělého osvětlení.
- Stroj chraňte před vlhkostí a deštěm.
- Stroj nenechávejte nikdy bez dozoru v chodu.
- Udržujte v bezpečné vzdálenosti od stroje ostatní osoby, zvláště pak děti a domácí zvířata, a zajistěte, aby se nedotýkaly elektrických kabelů.
- Věnujte pozornost činnosti, kterou provádíte. Při práci používejte zdravý rozum. Okamžik nepozornosti při použití stroje může mít za následky vážná zranění.
- Stroj nepoužívejte, pokud jste sami. Zařídte si, aby s vámi zůstal někdo další na vzdálenost doslechu pro případ, pokud budete potřebovat pomoc. Mějte připravenou lékárničku.
- Při přerušení práce zajistěte umístění stroje na bezpečném místě.
- Pokud stroj nepoužíváte, uskladněte jej na bezpečném místě, kam nemají přístup děti.
- Stroj používejte pouze k účelu, který je uveden v tomto návodu k použití.
- Nepřetěžujte stroj. Používejte jej pouze pro takovou činnost, pro kterou je určen a má pro ni dostatečný výkon.



- Přívodní kabel chraňte před vysokými teplotami, olejem a ostrými hranami.
- Pravidelně kontrolujte elektrický přívodní kabel a prodlužovací kabely a v případě poškození zajistěte jejich výměnu kvalifikovaným pracovníkem.
- Dodržujte pokyny k mazání stroje a výměně oleje.
- Stroj vždy odpojte od přívodu elektrické energie po ukončení práce, před prováděním údržby, odstraňováním poruch nebo seřizováním, před přemístěním nebo i před krátkodobým opuštěním stroje.
- Před zapnutím stroje po provedení údržby nebo opravy se ujistěte, že z něj bylo odstraněno veškeré nářadí a seřizovací přípravky.
- Pravidelně kontrolujte bezvadnou a předepsanou činnost bezpečnostních zařízení a opotřebení / poškození součástí, a pokud je to nutné, nechte je před dalším použitím stroje opravit nebo vyměnit.
- Stroj nepoužívejte, pokud má nefunkční vypínač a nelze jej vypnout.
- K opravám používejte pouze originální náhradní díly. Nikdy nepoužívejte náhradní díly nebo příslušenství, které nebylo schváleno nebo doporučeno výrobcem.
- Opravy elektrických zařízení musí vždy provádět kvalifikovaný elektrikář.
- Před uvedením do provozu a po jakémkoli nárazu stroje zkontrolujte, zda nejeví známky opotřebení nebo poškození, a v případě potřeby jej nechte opravit.

## BEZPEČNOSTNÍ POKYNY PRO KOMPRESORY

- Kompresor nesmí přijít do styku s vodou nebo jinou tekutinou. Nikdy nemiřte proudem tekutiny z připojeného příslušenství směrem ke kompresoru, protože je pod napětím a mohlo by dojít k úrazu elektrickým proudem nebo ke zkratu.
- Nikdy nemanipulujte se strojem s bosýma nohama nebo s mokřýma rukama a nohama.
- Při odpojování kabelu ze zásuvky nebo přemísťování kompresoru netahejte za jeho kabel.
- Při výpadku proudu a jeho následném zapnutí by mohlo dojít k náhlému spuštění kompresoru.
- Stlačený vzduch je potenciálně nebezpečná forma energie. Proto při používání kompresoru a příslušenství postupujte velmi opatrně.
- Nikdy nemiřte proud vzduchu na osoby, zvířata nebo proti sobě.
- Proud vzduchu nefoukejte nikdy do tělesných otvorů, mohlo by to vést ke smrtelným úrazům!
- Kompresor musí být zajištěn tak, aby nedošlo ke sjetí či převržení a/nebo pádu. Kompresor musí být provozován na rovné pevné a stabilní ploše s nainstalovanými přepravními kolečky a gumovou nožkou, které jsou nutné pro stabilní pozici kompresoru.
- Nikdy se nepokoušejte sejmout jakoukoli část kompresoru, když je kompresor pod tlakem. Nikdy neupravuje ani neměňte tovární nastavení ovládacích a bezpečnostních prvků, zejména tlakového spínače a bezpečnostního přetlakového ventilu.
- Při práci používejte chrániče sluchu a ochranné brýle pro ochranu očí před vniknutím cizích částic, uvedených do pohybu proudem stlačeného vzduchu.
- Při práci s pneumatickým příslušenstvím používejte vždy ochranný oděv.
- Udržujte vždy bezpečnostní vzdálenost alespoň 4 metry mezi kompresorem a pracovní zónou.
- Při otevření rychlospojky vás může šlehnout pneumatická hadice! Pneumatickou hadici přidržujte.
- Při přemísťování kompresoru používejte příslušné madlo.
- Při použití kompresoru pro různé účely (huštění, práce s pneumatickým nářadím, stříkání barvy, mytí prostředkem na bázi vody, svorkování apod.) je třeba znát a respektovat příslušné místní přepisy.
- Tento kompresor je vyroben tak, aby fungoval přerušovaně v poměru uvedeném na štítku s technickými údaji (např. S3-60 znamená 6 minut provozu a 4 minuty přestávky), aby nedocházelo k přehřátí elektromotoru. Motor je vybaven tepelnou ochranou, a pokud by došlo k přílišnému zvýšení teploty, tato ochrana automaticky přeruší přívod elektrického proudu. Po návratu na normální teplotu se motor automaticky spustí a uvede do činnosti kompresor.
- Kompresor nikdy nezapínejte, resp. nevypínejte vytažením vidlice přívodního kabelu ze zásuvky. Vždy stiskněte vypínač na tlakovém spínači.

- Kompresor nenechávejte zapnutý bez dozoru (přes noc), mohl by se stát zdrojem nebezpečí.
- Po ukončení práce vypněte kompresor vypínačem, vypusťte kondenzát z tlakové nádoby a kompresor odpojte ze sítě. Nevypuštěná kondenzovaná voda může být příčinou koroze uvnitř nádoby a omezit tak její výkonnost a ohrozit bezpečnost.
- Nenechávejte stroj vystavený atmosférickým vlivům (déšť, slunce, mlha, sníh).
- Pokud budete kompresor používat venku, nezapomeňte jej po použití vždy uložit na kryté nebo uzavřené místo.
- Kompresor nikdy nepoužívejte venku v dešti nebo za jiných nepříznivých meteorologických podmínek.
- Do blízkosti kompresoru nebo na kompresor nepokládejte hořlavé materiály, tkaniny apod.
- Nezakrývejte vzduchové chladicí otvory na kompresoru.
- Kompresor se nesmí montovat do vozidla k průmyslovým účelům bez přejímky provedené odborníkem.
- Pokud se kompresor používá k průmyslovým účelům, musí být před prvním uvedením do provozu zkontrolován odborníkem. Tuto kontrolu musí nařídit provozovatel podle místních předpisů o bezpečnosti provozu.
- Při montáži do automatických zařízení je třeba nainstalovat vhodná poplašná, resp. bezpečnostní zařízení pro případ výpadku proudu nebo chybné funkce nebo příp. výpadku kompresoru (např. krmné linky atd.).
- Kompresor používejte v dobře odvětrávaném prostoru, protože tlakový vzduch obsahuje kontaminanty (stopy oleje), jehož vdechování je zdraví škodlivé a při používání kompresoru se hromadí v nevětraném prostoru.
- Motor, válec a kovové potrubní vedení tlakového vzduchu jsou za provozu horké, hrozí nebezpečí popálení. Před manipulací, skladováním a údržbou je nutné tyto části nechat vychladnout.
- Nepřekračujte maximální provozní tlak. Neprovádějte na stroji žádné úpravy, které mohou mít za následek překročení max. provozního tlaku nebo snížení úrovně bezpečnosti provozu.
- Nikdy nepřemísťujte kompresor, pokud je nádoba pod tlakem. Nejprve vzduch vypusťte.
- Před započítím údržby nebo opravy se vždy přesvědčte, že není nádoba pod tlakem a že přívodní el. kabel není zapojen v elektrické síti.
- Pokud používáte kompresor pro stříkání nátěrových hmot, mějte na paměti ochranu svého zdraví (dbejte na bezpečnou vzdálenost od otevřeného ohně, používejte respirátor, zajistěte účinnou ventilaci místnosti) a ochranu životního prostředí.

### **Minimální věk obsluhy**

Tento stroj smí obsluhovat pouze osoby starší 18 let. Výjimku tvoří nezletilé osoby, které tento stroj obsluhují pod dohledem odborného učitele za účelem získání potřebných dovedností v rámci jejich profesního vzdělávání.

### **Zaškolení**

Používání tohoto stroje vyžaduje zaškolení odborným pracovníkem nebo přečtení tohoto návodu k použití. Není vyžadováno žádné speciální školení.

### **Postup v případě úrazu**

Nejdříve poskytněte první pomoc odpovídající povaze úrazu, a co možná nejdříve vyhledejte lékařskou pomoc. Postiženou osobu chraňte před dalším úrazem a uklidněte ji.

Pokud voláte lékařskou pomoc, poskytněte mu následující informace: 1. Místo, kde k úrazu došlo, 2. Povaha úrazu, 3. Počet zraněných osob, 4. Popis úrazu.



## ELEKTRICKÁ BEZPEČNOST

- Při používání kabelového bubnu kabel zcela rozviňte.
- Vidlice a zásuvky na prodlužovacím kabelu musejí být z pryže nebo jiného termoplastického materiálu o stejné mechanické pevnosti nebo musejí být tímto materiálem potažené.
- Spojení vidlice a zásuvky prodlužovacího kabelu musí být v místě chráněném před stříkající vodou.
- Při vedení kabelu je třeba dbát na to, aby se kabel nelámal, nesvíral a neležel v mokru.
- Nepoužívejte kabel pro účely, ke kterým není určen. Chraňte kabel před horkem, olejem a ostrými hranami. Nepoužívejte kabel k vytahování vidlice ze zásuvky.
- Prodlužovací kabel pravidelně kontrolujte a v případě jeho poškození jej vyměňte.
- Nepoužívejte vadné prodlužovací kabely.
- Venku používejte jen prodlužovací kabely určené pro venkovní použití.
- Nepoužívejte žádné provizorní elektrické připojení.
- Jističe se nesmí nikdy přemostit nebo jinak vyřadit z provozu.
- Elektrické připojení a opravy elektrických částí stroje musí být svěřeny oprávněné osobě s příslušnou elektrotechnickou kvalifikací nebo autorizovanému servisu výrobce. Dbejte na splnění místních bezpečnostních předpisů a opatření.
- Opravy ostatních částí stroje smí provádět výrobce nebo autorizovaný servis výrobce.
- Používejte pouze originální náhradní díly. Použití jiných náhradních dílů může zapříčinit úrazy či poškození majetku. V těchto případech se výrobce vzdává veškeré zodpovědnosti.
- Používejte pouze prodlužovací kabel typu H07 RN-F (dle IEC 60245) s průřezem vodičů 3x 1,5 mm<sup>2</sup> o délce max. do 30 m, nebo 3x 2,5 mm<sup>2</sup> o délce max. do 50 m. Nikdy nepoužívejte kabel delší, protože může způsobit úbytek napětí, motor tak nedosáhne svého maximálního výkonu a může dojít k poškození elektrických částí stroje.

## BEZPEČNOST TLAKOVÉ NÁDOBY

- Tato tlaková nádoba je určena především pro statické použití. Může být naplněna pouze přírodním vzduchem v mezích teploty a tlaku uvedených na štítku výrobce a v prohlášení o shodě.
- Zajistěte, aby bezpečnostní a kontrolní zařízení nádoby byly účinné a bezchybné. Při jejich výměně nesmí být nádoba pod tlakem.
- Každý den provozu vypouštějte z nádoby kondenzát.
- V pravidelných intervalech kontrolujte známky vnitřní koroze. Stěny nádoby by měly mít minimální tloušťku 2,0 mm.
- Na tlakové nádobě nesmí být prováděny žádné svářecí práce.
- Provozovatel je povinen dodržovat zákony o provozu tlakové nádoby platné v zemi, ve které je nádoba provozována.
- Konstrukce je určena především pro trvalé zatížení vnitřním tlakem.

## POUŽITÉ BEZPEČNOSTNÍ PIKTOGRAMY A SYMBOLY



Výstraha! Nebezpečí!



Výstraha! Nebezpečí úrazu elektrickým proudem!



Přečtěte si návod k použití!



Před údržbou a opravou vytáhněte síťovou vidlici!



Označení CE. Potvrzuje shodu výrobku s požadavky příslušných směrnic Evropské unie.



Vysloužilé elektrozařízení nepatří do komunálního odpadu. Viz kapitola Likvidace.



Výstraha! Horký povrch!  
Nebezpečí popálení!



Výstraha! Nebezpečí – automatické spouštění!



Používejte ochranné brýle!  
Používejte chrániče sluchu!



Nikdy nevystavujte dešti (nebo vlhkosti).



Garantovaná hladina akustického výkonu.



Kompresor neobsahuje olej.

## ELEKTRICKÉ PŘIPOJENÍ

Připojení k elektrické síti na straně zákazníka a prodlužovací kabely musí splňovat požadavky příslušných předpisů.



**POZOR! Riziko úrazu elektrickým proudem!**

- Připojení je povoleno jen k zásuvce obvodu chráněného proudovým chráničem (RCD) s max. vybavovacím proudem 30 mA, vybaveného jištěním 16 A.
- Technické údaje uvedené na typovém štítku musí souhlasit s napětím elektrické sítě, ke které stroj připojujete.
- Vidlici elektrického kabelu vsuňte do zásuvky, jejíž tvar a zapojení vodičů odpovídají platným normám.

## POPIS STROJE

(obr. 1)

1	Kompresor s motorem	11	Tlaková nádoba
2	Tlakový spínač	12	Štítek tlakové nádoby
3	Vypínač	13	Madlo
4	Bezpečnostní přetlakový ventil	14	Kolečka
5	Regulátor tlaku	15	Gumová nožka
6	Tlakoměr tlaku v nádobě	16	Zpětný ventil
7	Tlakoměr tlaku za regulátorem	17	Vypouštěcí ventil kondenzátu
8	Zásuvka rychlospojky pro připojení koncovky vzduchové hadice	18	Schránka s rozběhovým kondenzátorem
9	Vzduchový filtr sání		
10	Tepelná pojistka		

## Rozsah dodávky

- Kompresor
- Kolečka a šroubové spoje (2 páry)
- Gumová nožka a šroubový spoj
- Vzduchový filtr

Zkontrolujte kompletnost dodávky. Po rozbalení zkontrolujte všechny součásti stroje, zda nebyly během přepravy poškozeny. Jakoukoli reklamaci oznamte okamžitě dodavateli. Na pozdější reklamace nebude brán zřetel.

## SESTAVENÍ A PŘÍPRAVA K PROVOZU

### Sestavení

Na příslušná místa stroje namontuje všechny volně dodané součásti (viz Rozsah dodávky). Postupujte podle obrázků uvedených na prvních stranách tohoto návodu (obr. 2).

### Kolečka, obr. 2-A


Pro připevnění koleček (14) prostrčte osazený šroub skrz kolečko, podložku a držák na nádobě a zajistěte podložkou a šestihrannou matkou. Matku utáhněte tak silně, aby se kolo mohlo volně otáčet. Tento postup opakujte i pro druhé kolečko.

### Gumová nožka, obr. 2-B

Připevněte gumovou nožku (15) do držáku na přední straně nádoby pomocí šroubů, podložek a matic, které jsou součástí dodávky.

### Vzduchový filtr, obr. 2-C

Vzduchový filtr (9) našroubujte do otvoru ve válci a pevně utáhněte.

 **POZOR! Kompresor nikdy neprovozujte bez nainstalovaného vzduchového filtru, protože by nečistoty nasávané se vzduchem poškodily pístové kroužky a vzduchový válec. Na tento druh poškození nelze uplatnit bezplatnou záruční opravu.**

### Příprava k provozu

Před uvedením kompresoru do provozu zkontrolujte pevné upevnění všech součástí a zkontrolujte, zda nějaká část stroje jako např. bezpečnostní ochranné prvky nejsou poškozeny či špatně nainstalovány. Vnější prohlídkou také zkontrolujte, zda tlaková nádoba nejeví známky vnější koroze, znaky nárazu, deformací, zeslabení či trhlin. Nádoby s takovýmto poškozením nesmí být provozovány bez provedení revizních zkoušek akreditovaným technikem tlakových zařízení.

Zkontrolujte, zda je vypouštěcí ventil kondenzátu (17, obr. 1) vespod tlakové nádoby řádně utažený, aby nedocházelo k úniku vzduchu z tlakové nádoby za provozu kompresoru.

Do zásuvky rychlospojky zasuňte vsuvku rychlospojky tlakové hadice nebo jiného zařízení, např. odlučovače kondenzátu, aby došlo k slyšitelnému zacvaknutí a uzamknutí spojení, viz obr. 3-A. Přesvědčte se o jejich pevném spojení.

Před spojením koncovek rychlospojky zkontrolujte průchodnost konektorů rychlospojek, zda nejsou ucpané nebo zda v nich nejsou mechanické nečistoty, které by mohly bránit proudění vzduchu.

Ke spojení lze použít pouze rychlospojky v bezvadném stavu, aby nedošlo k rozpojení při natlakování.

Pro rozpojení spojení stlačte objímku zásuvky rychlospojky a dojde k uvolnění zasunuté vsuvky. Rychlospojka je konstruována tak, že pokud do ní není nasazena odpovídající koncovka příslušenství, uzavře proud vzduchu.

Následně připojte požadované pneumatické nářadí způsobem dle příslušného návodu k použití.


## PROVOZ

### Provoz pneumatického nářadí

Aby byl zaručen bezvadný a spolehlivý provoz pneumatického nářadí jako jsou např. rázové utahováky, sponkovačky nebo hřebíkovačky atd., musí být tlakový vzduch filtrovaný a nuceně přiváděný přes maznici nebo údržbovou jednotku s olejem.

Ke stříkání nátěrových hmot by se měl každopádně použít odlučovač vody a oleje.

K výběru vhodného pneumatického nářadí je třeba bezpodmínečně dbát na spotřebu vzduchu nářadím a efektivní dodané množství z kompresoru.


 **POZOR!** Pokud dojde k poškození nebo přetržení vzduchové hadice, je nutné vypnout přívod vzduchu z kompresoru. Přetržení vzduchové hadice je velmi nebezpečné, protože hadice může začít rychle rotovat, zasáhnout personál nebo vířit cizí předměty do vzduchu. Nesnažte se hadici chytit. Místo toho ihned odvedte všechny kolemstojící osoby z nebezpečného prostoru, vypněte přívod vzduchu a vypněte stroj stisknutím vypínače ON/OFF. Poté hadici odstraňte z kompresoru.

### **Spuštění a vypnutí kompresoru, obr. 3-B**


1. Připojte kompresor do standardní elektrické zásuvky (230-240 V) a spusťte ho.
2. Pro spuštění kompresoru zatáhněte za vypínač ON/OFF (3) na tlakovém spínači (2).
3. Pro vypnutí kompresoru stiskněte vypínač ON/OFF dolů.

### **Automaticky řízený provoz**

Tlakový spínač automaticky vypne motor, když hodnota tlaku dosáhne štičkovou hodnotu max. tlaku, a zapne motor, když tlak v nádobě poklesne pod přednastavenou hodnotu minimálního tlaku. Tlakový spínač svým vypnutím umožní uniknout stlačenému vzduchu z hlavy kompresoru a ulehčí novému startu motoru. V případě, že zůstane stlačený vzduch v hlavě válce, může se motor při startu přetížit. Proto nikdy nevypínejte kompresor vytažením vidlice ze síťové zásuvky (pouze v případě hrozícího nebezpečí).

 **POZOR!** Pokud automatická regulace provozu motoru kompresoru nefunguje správně, musí být vyměněna; kompresor ihned přestaňte používat, odpojte jej od přívodu el. proudu, vypusťte vzduch z nádoby a zajistěte jeho opravu v autorizovaném servisu.

### **Provozně kontrolní zkoušky bezpečnosti provozu**

 **POZOR!** Následující provozní zkoušky provádějte vždy před používáním kompresoru. Jsou důležité pro bezpečnost provozu.

### **Provozní zkouška automatického vypnutí motoru po dosažení max. tlaku 8 bar**

Vypínačem kompresor zapněte a na tlakoměru sledujte, zda se automaticky samočinně motor vypne po dosažení tlaku 8 bar.

Pokud k vypnutí nedojde, ihned kompresor vypněte stiskem vypínače do pozice „OFF“ a vzduch z tlakové nádoby vypusťte. Kompresor již dále nepoužívejte a zajistěte jeho opravu v autorizovaném servisu – musí být vyměněn tlakový spínač za nový bezvadný originální kus. Uživateli není dovoleno zasahovat do nastavení tlakového spínače nebo ho měnit za jiný.

### **Význam funkce bezpečnostního přetlakového ventilu**

Bezpečnostní přetlakový ventil automaticky vypouští vzduch ze systému, pokud by tlakový spínač nevypnul motor po dosažení tlaku přes 8 bar.

Pokud během provozu kompresoru bude patrný nestandardní zvuk či vibrace, ihned jej vypněte, odpojte jej od přívodu el. proudu a zjistěte a odstraňte příčinu nestandardního chování. Je-li nestandardní chování způsobeno závadou uvnitř stroje, zajistěte jeho opravu v autorizovaném servisu.

 **POZOR!** Stroj se nesmí používat, pokud je poškozený nebo jsou vadné ovládací nebo bezpečnostní prvky. Opotřebené a poškozené díly před dalším použitím vyměňte.

### **Tepelná pojistka (THERMAL FUSE)**

Kompresor je vybaven tepelnou ochrannou pojistkou (thermal fuse), která se aktivuje po dosažení kritické teploty, např. při provozu kompresoru za horkého počasí. Pokud kompresor vypne, i když není dosaženo požadovaného tlaku, kompresor vypněte vypínačem a nechte jej vychladnout. V případě

teplého počasí je užitečné kompresor přemístit do chladnějšího prostředí, protože chladnutí bude probíhat rychleji.

Po zchladnutí kompresoru pro deaktivaci tepelné pojistky stiskněte tlačítko tepelné pojistky (10, obr. 4-D).

**Poznámka:** Kompresor při provozu produkuje teplo a musí být provozován v místech s dostatečným objemem okolního vzduchu. Pokud bude provozován v malém prostoru, může docházet k časté aktivaci tepelné pojistky z důvodu nedostatečného chlazení okolním vzduchem.

## Regulace tlaku vzduchu – připojení pneumatického nářadí

Regulátorem tlaku (5, obr. 3-C) lze regulovat tlak na výstupu tlakového vzduchu.

Pokud bude regulátor tlaku otočen maximálně ve směru „–“, tak na pravém tlakoměru bude ukazatel tlakoměru na minimu, přičemž na levém tlakoměru bude vzrůstat tlak až do hodnoty 8 bar.

Před připojením pneumatického nářadí nechte kompresor natlakovat na tlak 7-8 bar a otáčením regulátoru nastavte tlak vzduchu ve výstupu na požadovaný maximální provozní tlak pro konkrétní pneumatické nářadí. Poté pneumatické nářadí připojte k výstupu tlakového vzduchu.

**Poznámka:** Provozem pneumatického nářadí pravděpodobně dojde k poklesu tlaku na tlakoměru na nižší tlak, než bylo původně nastaveno, ale tlak neupravujte na vyšší hodnotu, protože pokud pneumatické nářadí nebude v činnosti, dojde ke vzrůstu tlaku nad hodnotu, která není pro dané pneumatické nářadí dovolena.

V případě, že je spotřeba vzduchu připojeného nářadí větší, než odpovídá plnicímu výkonu kompresoru při nastaveném tlaku na tlakoměru, dojde k poklesu tlaku a pokles se zastaví na hodnotě tlaku, která odpovídá rovnováze mezi spotřebou vzduchu nářadí při jeho nižším výkonu a plnicím výkonem kompresoru při tomto nižším tlaku, přičemž motor kompresoru bude stále v provozu, protože nebude dosaženo vypínacího tlaku 8 bar v tlakové nádobě.

Při používání kompresoru vždy informujte osoby v blízkosti, že kompresor je samočinně uváděn do chodu a vypínán v závislosti na spínacím a vypínacím tlaku. Pokud tedy motor kompresoru není v provozu, neznamená to, že je vypnutý a okolostojící by měli být dané záležitosti informováni, aby dbali zvýšené opatrnosti a nedošlo k nebezpečným situacím.

## Odstavení kompresoru z provozu

1. Kompresor vypněte stlačením vypínače do pozice „OFF“.
2. Napájecí kabel kompresoru odpojte od zdroje el. proudu.
3. Pomocí připojeného příslušenství vypusťte všechny vzduch z nádoby.
4. Odvodněte tlakovou nádobu, viz kapitola Údržba.

## Zimní provoz kompresoru

Kompresor nesmí být provozován při teplotě nižší než  $-10^{\circ}\text{C}$ , což je minimální provozní teplota tlakové nádoby.

Pokud byl kompresor skladován při teplotě pod  $-10^{\circ}\text{C}$ , nechte jej před spuštěním z bezpečnostních důvodů dostatečně dlouhou dobu vytemperovat při teplotě nad  $5^{\circ}\text{C}$  a poté jej uveďte do provozu.

## ÚDRŽBA

### Bezpečnostní pokyny k provádění kontrol a údržby

 **POZOR!** Před jakoukoliv operací údržby odpojte stroj od sítě (vytažením vidlice ze zásuvky).

 **POZOR!** Vždy noste ochranné rukavice.

Pouze pravidelně a správně udržovaný stroj vám může sloužit k vaší plné spokojenosti. Nedostatečná údržba a zanedbávání péče o stroj může mít za následek neočekávané poruchy stroje a úrazy osob.

- Opravy a údržbu elektrických zařízení vždy svěřte kvalifikovanému elektrikáři.
- Po dokončení opravy nebo údržby musí být okamžitě namontována zpět všechna ochranná a bezpečnostní zařízení.
- Při výměně součástí používejte pouze originální díly. Jiné součásti mohou vést k nepředpokládaným škodám nebo zraněním.
- Dbejte na to, abyste po skončení opravy nebo údržby nezapomněli náradí na stroji.
- Údržbářské a servisní práce na stroji, které překračují rámec návodu, smí provádět pouze autorizovaný servis výrobce.

### Plán údržby

POLOŽKA		INTERVAL	Před každým použitím	Po každém použití	Prvních 50 hodin	Každých 50 hodin	Každých 500 hodin	Každý rok
		ÚDRŽBY						
Vzduchový filtr	Kontrola		●					
	Vyčištění					●		
Tlak. nádoba	Odvodnění			●				
Šroubové spoje	Kontrola dotažení					●		
Kontrola funkce bezp. přetlakového ventilu *	Kontrola/Seřízení							●

\* Předajte stroj autorizovanému servisu.

### Údržba a čištění vzduchového filtru

Stav vzduchového filtru kontrolujte před každým uvedením kompresoru do provozu, protože zanesený vzduchový filtr omezuje průtok vzduchu do kompresoru. Kompresor nesmí být bez nainstalovaného filtru provozován, viz výše.

Filtr čistěte každých 50 provozních hodin. V případě používání kompresoru v prašném prostředí, jej čistěte častěji, cca po 10 hodinách nebo méně.

Filtr (papírový skládaný) je uložen v kovovém pouzdře (obr. 4-C). Pootočte horní částí pouzdra a horní část sejměte. Z kovového pouzdra vyjměte filtr a v případě lehčího zanesení prachem ho ofoukejte tlakovým vzduchem nebo vysajte. V případě silného zanesení nebo poškození jej vyměňte za nový.

Papírový filtr vložte zpět do kovového pouzdra s umístěním plastového těsnícího kroužku dle obrázku.

### Odvodnění tlakové nádoby

Odvodnění tlakové nádoby provádějte po každém použití kompresoru, protože v nádobě se hromadí kondenzát (voda) vzniklý z vlhkosti ze vzduchu. Kondenzát má korozivní účinky na stěnu tlakové nádoby, a proto je nutné jej pravidelně vypouštět. Pokud je kondenzát výrazně znečištěný rzí, nechte tlakovou nádobu zkontrolovat technikem tlakových zařízení.



Pokud je tlaková nádoba bez přetlaku vzduchu, povolte vypouštěcí ventil (17, obr. 4-A) a kompresor případně vychylte na stranu, na které je vypouštěcí ventil umístěn a kondenzát vypusťte do předem připravené nádoby.

Po vypuštění kondenzátu vypouštěcí ventil opět utáhněte a řádně otvor utěsněte.

## Stroj

Pravidelně kontrolujte, zda jsou čisté a průchozí větrací otvory na zadní části krytu motoru (obr. 4-E), protože jimi je větrákem nasáván vzduch, který chladí motorovou jednotku. Nedostatečné chlazení motoru může vést k časté aktivaci tepelné pojistky a k přehřívání motoru. Vyčistěte chladící žebra vzduchového válce.

Kontrolujte, zda bezpečnostní přetlakový ventil (4, obr. 4-B) není zanesený mechanickými nečistotami a výstupní otvory tlakového vzduchu udržujte čisté.

Pravidelně kontrolujte technický stav stroje, dotažení šroubových spojů, elektrický přívodní kabel. Poškození díly před dalším použitím vyměňte.

Vnější povrchy čistěte navlhčeným hadrem, nepoužívejte žádná ředidla či žíraviny. K čištění nepoužívejte proud vody.

## Opravy

Používejte pouze příslušenství a náhradní díly doporučené výrobcem. Jestliže se na stroji projeví závada, nechte opravu provést pouze kvalifikovanou osobou, nebo kontaktujte autorizovaný servis výrobce.

## Náhradní díly

P/N	Popis
LI2460FEZX00006	Vzduchový filtr

V objednávce náhradních dílů uvádějte vždy tyto údaje:

- Model, typ a výrobní číslo stroje (viz typový štítek)
- Popis součástky

## SKLADOVÁNÍ A PŘEPRAVA

### Skladování

Kompresor skladujte s vypuštěným kondenzátem z tlakové nádoby a bez přetlaku vzduchu v nádobě při teplotě nejlépe do  $-10^{\circ}\text{C}$  a do  $+40^{\circ}\text{C}$ . Kompresor chraňte před deštěm a vniknutím vody, před sálavými zdroji tepla a udržujte jej mimo dosah dětí. Pokud hrozí riziko mrazu, doporučujeme povolit vypouštěcí ventil kondenzátu a kompresor skladovat s povoleným vypouštěcím ventilem.

### Přeprava

Kompresor smí být přepravován pouze, pokud není natlakovaný a pokud je vychladlý. Pro přepravu kompresoru je nutné vždy zajistit, aby při přepravě nedošlo k pohybu či převržení kompresoru uvnitř přepravního prostoru a také, aby nedocházelo k nárazům kompresoru o předměty či stěny uvnitř přepravního prostoru.

**KOMPRESOR MUSÍ BÝT VŽDY PŘEPRAVOVÁN VE STOJE A NESMÍ BÝT POLOŽENÝ NA BOK, JINAK BY DOŠLO K ÚNIKU OLEJE DO VNĚJŠÍHO PROSTORU A PŘÍPADNĚ DO VZDUCHOVÉHO VÁLCE.**

## ODSTRAŇOVÁNÍ ZÁVAD

Problém	Možné příčiny	Opatření
Kompresor se při zapnutí nerozběhne	Tlak v nádobě je větší než zapínací tlak	Tlak z nádoby vypusťte tak, aby se tlakový spínač automaticky zapnul
	Vadné napájení	Přívod proudu nechte zkontrolovat oprávněnou osobou
	Vadný tlakový spínač	Tlakový spínač nechte vyměnit oprávněnou osobou
Kompresor se při dosažení zapínacího tlaku krátce rozběhne resp. bručí a poté se vypne	Prodlužovací kabel je příliš dlouhý nebo má příliš malý průřez	Zkontrolujte délku a průřez elektrického kabelu
Kompresor běží nepřetržitě, nemůže natlakovat do vypínacího tlaku	Vzduchový filtr je silně znečištěn	Vzduchový filtr vyčistěte nebo vyměňte
	Pneumatické nářadí má příliš velkou spotřebu vzduchu	Zkontrolujte spotřebu vzduchu pneumatického nářadí, vyhledejte autorizovaného prodejce zařízení na stlačený vzduch.
	Odvodňovací ventil je otevřený nebo chybí	Zavřete resp. namontujte
	Závada kompresoru	Vypněte kompresor a kontaktujte autorizovaný servis.
Při provozu se z přetlakového ventilu pod tlakovým spínačem uvolňuje tlakový vzduch	Netěsný přetlakový ventil	Přetlakový ventil nechte vyměnit
Tlakový spínač netěsní, když je kompresor vypnut	Vložka zpětného ventilu je netěsná nebo vadná	Kontaktujte autorizovaný servis
Kompresor často zapíná	Příliš mnoho kondenzátu v tlakové nádobě	Kondenzát vypusťte
	Kompresor je přetížen	
Přetlakový ventil odfukuje	Tlak v tlakové nádobě je vyšší než nastavený vypínací tlak	Tlakový spínač nechte nově seřídit / vyměnit oprávněnou osobou
	Přetlakový ventil je vadný	Přetlakový ventil nechte vyměnit
Kompresor se příliš zahřívá	Přívod vzduchu není dostačující	Zajistěte, aby byl zaručen dostatečný přívod i odvod vzduchu (minimální vzdálenost od zdi 40 cm)
	Chladicí žebra na válci (hlavě válce) jsou znečištěna	Chladicí žebra na válci (hlavě válce) vyčistěte
	Příliš dlouhá doba použití	Kompresor vyměňte za výkonnější
	Okolní teplota > 40 °C	
V tlakové nádobě klesá tlak	Netěsnosti v propojení.	Nastavte na kompresoru tlak, mýdlovou vodou omyjte všechna spojení, která jsou pod tlakem. V místě, kde se objeví bubliny, dochází k úniku vzduchu. Spojení dotáhněte.

Pokud potíže přetrvávají, kontaktujte svého prodejce nebo autorizovaný servis výrobce.

## TECHNICKÉ ÚDAJE

ACE 123/8/24L	
Napětí / frekvence sítě	230 V~ / 50 Hz
Jmenovitý příkon	0,75 kW, S3-60
Počet válců	2
Zdvihový objem válce	2x 43,9 cm <sup>3</sup>
Sací výkon	123 l/min
Plnicí výkon	55 l/min
Max. provozní tlak	8 bar
Objem tlakové nádoby	24 l
Spínací tlak provozu motoru	cca 6 bar
Min. / max. okolní teplota pro provoz kompresoru	-10 °C / 40 °C
Otáčky motoru	1400 /min
Hmotnost	22,5 kg
Stupeň ochrany	IP20
Typ ochrany	F
Hladina akustického tlaku L <sub>PA</sub>	64,88 dB
Měřená hladina akustického výkonu L <sub>WA</sub> / Nejistota K	75,79 dB(A) / 0,2 dB
Garantovaná hladina akustického výkonu L <sub>WA</sub> (podle 2000/14/ES)	76 dB(A)

## LIKVIDACE



Obal se skládá z materiálů, které lze odevzdat k recyklaci v komunálních sběrných dvorech nebo sběrných nádobách.



**Chraňte životní prostředí! Elektrické zařízení neodhazujte do domovního odpadu!**  
V souladu s evropskou směrnicí č. 2012/19/EU musí být opotřebované elektrické zařízení shromažďováno odděleně a odevzdáno k ekologické recyklaci. Informace o možnostech likvidace vysloužilého zařízení vám podá obecní nebo městská správa.

## ZÁRUČNÍ PODMÍNKY

Záruční doba je uvedena na prodejním dokladu, nejméně však 24 měsíců, a začíná dnem převzetí výrobku, což je třeba prokázat originálním prodejním dokladem. Záruka se vztahuje na vady, které má výrobek při převzetí, a dále na prokazatelné výrobní vady, které se vyskytnou v záruční době. Záruka se nevztahuje na běžné opotřebení výrobku a jeho dílů a na škody vzniklé v důsledku nedodržování návodu k použití, zanedbání údržby, nesprávného používání, v důsledku úmyslného poškození, neodborného zásahu, úpravy nebo opravy za použití neoriginálních dílů, v důsledku vnějších vlivů (oxidace, koroze, záplavy apod.). Opravy v záruční době směřují provádět pouze autorizované opravy nebo servis výrobce.

**OBSAH:**

Úvod .....	15
Účel a spôsob použitia stroja.....	16
Bezpečnostné pokyny.....	16
Bezpečnostné pokyny pre kompresory.....	17
Elektrická bezpečnosť .....	19
Bezpečnosť tlakovej nádoby.....	19
Použité bezpečnostné piktogramy a symboly.....	20
Elektrické pripojenie.....	21
Popis stroja .....	21
Zostavenie a príprava k prevádzke.....	22
Prevádzka.....	22
Údržba .....	25
Skladovanie a preprava .....	26
Odstraňovanie závad.....	27
Technické údaje.....	28
Likvidácia.....	28
Záručné podmienky .....	28

**ÚVOD**

Ďakujeme, že ste si vybrali tento stroj a dúfame, že vám bude dobre slúžiť. Stroj spĺňa náročné požiadavky na elektrické náradie a je neoceniteľným pomocníkom.



Tento návod na obsluhu slúži na oboznámenie sa so strojom a jeho funkciami a opisuje zamýšľané použitie a nebezpečenstvá spojené s jeho používaním. Návod na obsluhu obsahuje dôležité informácie o tom, ako stroj používať profesionálne a hospodárne, čím sa predíde nehodám, predíde sa opravám a zvýši sa spoľahlivosť a životnosť stroja.

Návod na obsluhu musí byť vždy k dispozícii na mieste používania stroja. Tento návod na obsluhu majte vždy pri stroji. Stroj požičiavajte len osobám, ktoré sú oboznámené s jeho používaním a návod na obsluhu odovzdajú spolu s ním. Návod na obsluhu si musí prečítať a dodržiavať každá osoba, ktorá so strojom pracuje.

**Poznámka:** Obrázky a technické údaje v tejto príručke nie sú záväzné a môžu sa líšiť od dodaného výrobku. Výrobca si vyhradzuje právo na zmeny v záujme ďalšieho vývoja bez predchádzajúceho upozornenia.

**Poznámka:** Všetky potrebné ilustrácie nájdete na prvých stranách tejto príručky. V rámci jednotlivých popisov budete odkázaní na príslušné obrázky.

## ÚČEL A SPÔSOB POUŽITIA STROJA

Vzduchový kompresor inštalujte vo vnútorných priestoroch chránených pred poveternostnými vplyvmi, napr. v garážach, dielňach atď.

Kompresor sa smie používať výhradne na výrobu tlakového vzduchu na domáce využitie, s ohľadom na technické údaje a bezpečnostné pokyny.

Stlačený vzduch, vyprodukovaný týmto strojným zariadením, sa nesmie používať vo farmaceutickom, potravinárskom alebo nemocničnom sektore a nesmie sa používať ani na plnenie potápačských bômb.


Kompresor sa musí používať vo vhodnom prostredí (dobře vetranom, s teplotou okolia v rozmedzí od +5 °C do +40 °C); nesmie sa používať v prítomnosti prachov, kyselín, výparov, výbušných alebo horľavých plynov.

Tento stroj sa smie používať len v súlade s uvedenými predpismi. Pri nedodržaní ustanovení zo všeobecne platných predpisov a ustanovení z tohoto návodu nie je možné výrobcu považovať zodpovedným za škody.

Je nevyhnutné dodržiavať všetky pokyny výrobcu týkajúce sa montáže, bezpečnej prevádzky a údržby, aby sa predišlo nebezpečenstvu a poškodeniu.

Svojevoľné úpravy alebo zmeny na stroji vylučujú zodpovednosť výrobcu za spôsobené škody.

## BEZPEČNOSTNÉ POKYNY

 **POZOR!** Pred uvedením do prevádzky si prečítajte tento návod na obsluhu a dodržiavajte všetky bezpečnostné pokyny a miestne predpisy platné pre prevádzku podobných strojov. Iba tak ochránite seba a ostatné osoby pred možným zranením.

Tento stroj nie je určený na používanie osobám (vrátane detí) so zníženými fyzickými, zmyslovými alebo duševnými schopnosťami, pokiaľ nie sú pod dohľadom a poučené zodpovednou osobou; osobami, ktoré nie sú oboznámené s obsluhou v rozsahu tohto návodu; osobami pod vplyvom drog, omamných látok a pod., ktoré znižujú ich schopnosť pohotovo reagovať.

Stroj zabezpečte tak, aby k nemu nemali prístup deti bez dozoru.

- Pred každým použitím vykonajte vizuálnu kontrolu stroja. Nikdy nepoužívajte tento stroj, ak je poškodené alebo opotrebované akékoľvek bezpečnostné zariadenie. Nikdy nevyraďujte žiadne bezpečnostné zariadenie z prevádzky.
- Stroj nikdy nespúšťajte, ak nie je v správnej prevádzkovej polohe.
- Bezpečnosť na pracovisku je vašou zodpovednosťou! Udržujte pracovisko v poriadku. Neporiadok na pracovisku môže spôsobiť úraz.
- Nepoužívajte elektrické zariadenie v priestoroch, kde hrozí nebezpečenstvo požiaru alebo výbuchu.
- Stroj používajte len pri dennom alebo dostatočnom umelom osvetlení.
- Chráňte stroj pred vlhkosťou a dažďom.
- Nikdy nenechávajte stroj v prevádzke bez dozoru.
- Ostatné osoby, najmä deti a domáce zvieratá, udržiavajte v bezpečnej vzdialenosti od stroja a zabezpečte, aby sa nedotýkali elektrických káblov.
- Venujte pozornosť vykonávanej činnosti. Pri práci používajte zdravý rozum. Chvíľka nepozornosti pri používaní stroja môže mať za následok vážne poranenie.
- Stroj nepoužívajte, ak ste sami. Zabezpečte, aby s vami niekto iný zostal v dosahu sluchu pre prípad, že budete potrebovať pomoc. Pripravte si lekárničku prvej pomoci.
- Zabezpečte, aby bol stroj v prípade prerušenia práce na bezpečnom mieste.
- Ak stroj nepoužívate, uložte ho na bezpečné miesto, kde k nemu nemajú prístup deti.
- Stroj používajte len na účely uvedené v tomto návode na obsluhu.

- Stroj nepreťažujte. Používajte ho len na činnosť, na ktorú je určený a na ktorú má dostatočný výkon.
- Predlžovací kábel chráňte pred vysokými teplotami, olejom a ostrými hranami.
- Pravidelne kontrolujte napájací kábel a predlžovacie šnúry a v prípade poškodenia zabezpečte ich výmenu kvalifikovanou osobou.
- Dodržiavajte pokyny na mazanie stroja a výmenu oleja.
- Stroj vždy odpojte od elektrickej siete po ukončení práce, pred vykonávaním údržby, odstraňovaním porúch alebo nastavovaním, pred premiestnením alebo aj pred krátkodobým opustením stroja.
- Pred zapnutím stroja po vykonaní údržby alebo opravy sa uistite, že všetky nástroje a nastavovacie prvky boli zo stroja odstránené.
- Pravidelne kontrolujte správne a predpísané fungovanie bezpečnostných zariadení a opotrebovanie/poškodenie komponentov a v prípade potreby ich pred ďalším používaním stroja nechajte opraviť alebo vymeniť.
- Stroj nepoužívajte, ak má chybný spínač a nedá sa vypnúť.
- Na opravy používajte len originálne náhradné diely. Nikdy nepoužívajte náhradné diely alebo príslušenstvo, ktoré neboli schválené alebo odporúčané výrobcom.
- Opravy elektrického zariadenia musí vždy vykonávať kvalifikovaný elektrikár.
- Pred uvedením stroja do prevádzky a po každom náraze skontrolujte, či stroj nevykazuje známky opotrebovania alebo poškodenia a v prípade potreby ho dajte opraviť.

## BEZPEČNOSTNÉ POKYNY PRE KOMPRESORY

- Neuvádzajte kompresor do styku s vodou alebo inými kvapalinami, okrem toho dôsledne zabráňte tomu, aby ste prúd tekutín striekajúcich z príslušenstva, ktoré sú napojené na kompresor, nenamierili smerom na samotný kompresor. Stroj je pod napätím a preto môže prísť k smrteľným úrazom elektrickým prúdom alebo ku skratom.
- Nikdy nemanipulujte so strojom s bosými nohami alebo s mokrými rukami a nohami.
- Neťahajte napájací kábel pri jeho odpojovaní zo zásuvky alebo pri presúvaní kompresora.
- Kompresor sa môže samočinne uviesť do prevádzky v prípade black-outu (výpadku prúdu) a nasledovného obnovenia napätia.
- Stlačený vzduch je potenciálne nebezpečná forma energie, preto pri používaní kompresora a príslušenstiev je nutné venovať maximálnu pozornosť.
- Nikdy nenasmerujte prúd vzduchu/kvapalín na osoby, zvieratá alebo smerom na vlastné telo.
- Prúd vzduchu nedržte nikdy do telesných otvorov, mohlo by to viesť k smrteľným úrazom!
- Kompresor musí byť zaistený tak, aby nedošlo k skĺznutiu či prevrhnutiu a/alebo pádu. Kompresor sa musí prevádzkovať na rovnej pevnej a stabilnej ploche s nainštalovanými prepravnými kolieskami a gumovou stojkou, ktoré sú nutné pre stabilnú pozíciu kompresora.
- Nikdy sa nepokúšajte dať dole akúkoľvek časť kompresora, keď je kompresor pod tlakom. Nikdy neupravuje ani nemeňte továrenské nastavenie ovládacích a bezpečnostných prvkov, najmä tlakového spínača a bezpečnostného pretlakového ventilu.
- Pri práci s kompresorom používajte chrániče sluchu a ochranné pracovné okuliare na ochranu zraku pred vniknutím cudzích teliesok, uvedených do pohybu prúdom stlačeného vzduchu.
- Pri používaní s pneumatickým príslušenstvom používajte vždy ochranný pracovný odev.
- Zachovávajte vždy bezpečnostný odstup, aspoň 4 metre, medzi kompresorom a pracovnou zónou.
- Pri otvorení rýchlospojky vás môže zasiahnuť pneumatická hadica! Pneumatickú hadicu pridržujte.
- Pri posúvaní kompresora používajte vždy a jedine nato určenú rukoväť.
- Pri inom ako dovolenom používaní stlačeného vzduchu (hustenie, pneumatické nástroje, lakovanie, umývanie s čistiacimi prípravkami na vodnej báze, svorkovanie apod.) musíte ovládať a dodržiavať predpisy, ktoré sú platné v jednotlivých prípadoch.
- Tento kompresor je vyrobený pre prerušovanú prevádzku v pomere uvedeným na štítku s technickými údajmi (napríklad: S3-60 znamená 6 minút pracovnej činnosti a 4 minút prestávky),

aby sa predišlo nadmernému prehriatiu elektrického motora. V prípade, že by sa vyskytlo prehriatie, zasiahne tepelná ochrana, ktorou je motor vybavený, a automaticky sa preruší prívod elektrického prúdu, keď je teplota príliš vysoká. Po schladnutí kompresora na deaktiváciu tepelnej poistky stlačte tlačidlo tepelnej poistky.

- Kompresor nikdy nezapínajte, resp. nevypínajte vytažením vidlice prívodného kábla zo zásuvky. Vždy stlačte vypínač na tlakovom spínači.
- Kompresor nenechávajte zapnutý bez dozoru (cez noc), mohol by sa stať zdrojom nebezpečenstva.
- Po ukončení práce vypnite kompresor vypínačom, vypustite kondenzát z tlakovej nádoby a kompresor odpojte zo siete. Ak sa kondenzovaná voda nevypustí, môže korodovať nádoba, čím sa obmedzí jej výkonnosť a ohrozí jej bezpečnosť.
- Nenechávajte stroj vystavený atmosférickým vplyvom (dažďu, slnku, hmle, snehu).
- Ak sa bude kompresor používať vo vonkajšom prostredí, po použití ho vždy uložte na kryté alebo uzavreté miesto.
- Nikdy nepoužívajte kompresor vonku v prípade dažďa alebo iných nepriaznivých meteorologických podmienok.
- Nekladte horľavé materiály, tkaniny apod. do blízkosti a/alebo na kompresor.
- Nezakrývajte vzduchové chladiace otvory na kompresore.
- Kompresor sa nesmie montovať do vozidla na priemyselné účely bez prebiehajúcej vykonanej odborníkom!
- Ak sa kompresor používa na priemyselné účely, musí byť pred prvým uvedením do prevádzky skontrolovaný odborníkom. Túto kontrolu musí nariadiť prevádzkovateľ podľa miestnych predpisov o bezpečnosti prevádzky.
- Pri montáži do automatických zariadení je potrebné nainštalovať vhodné poplašné, resp. bezpečnostné zariadenia pre prípad výpadku prúdu alebo chybné funkcie alebo príp. výpadku kompresora (napr. krmné linky atď.).
- Kompresor používajte v dobre odvetrávanom priestore, pretože tlakový vzduch obsahuje kontaminanty (stopy oleja), ktorých vdychovanie je zdraviu škodlivé a pri používaní kompresora sa hromadia v nevetranom priestore.
- Motor, valec a kovové potrubné vedenie tlakového vzduchu sú počas prevádzky horúce, hrozí nebezpečenstvo popálenia. Pred manipuláciou, skladovaním a údržbou je nutné tieto časti nechať vychladnúť.
- Neprekračujte maximálny prevádzkový tlak. Nerobte na stroji žiadne úpravy, ktoré môžu mať za následok prekročenie max. prevádzkového tlaku alebo zníženie úrovne bezpečnosti prevádzky.
- Nikdy nepremiestňujte kompresor, pokiaľ je nádoba pod tlakom. Najprv vzduch vypustite.
- Pred začatím údržby alebo opravy sa vždy presvedčte, že nie je nádoba pod tlakom a že prívodný el. kábel nie je zapojený v elektrickej sieti.
- Pokiaľ používate kompresor na striekanie náterových hmôt, majte na pamäti ochranu svojho zdravia (dbajte na bezpečnú vzdialenosť od otvoreného ohňa, používajte respirátor, zaistíte účinnú ventiláciu miestnosti) a ochranu životného prostredia.

### Minimálny vek obsluhy

Tento stroj môžu obsluhovať len osoby staršie ako 18 rokov. Výnimkou sú nepľnoleté osoby, ktoré obsluhujú tento stroj pod dohľadom učiteľa odborného výcviku s cieľom získať potrebné zručnosti v rámci profesijného vzdelávania.

### Zaškolenie

Používanie tohto stroja si vyžaduje zaškolenie odborníkom alebo prečítanie tohto návodu. Nie je potrebné žiadne špeciálne školenie.

### Postup v prípade úrazu

Poskytnite prvú pomoc primeranú povahe zranenia a čo najskôr vyhľadajte lekársku pomoc. Chráňte zranenú osobu pred ďalším zranením a upokojte ju.

Ak privoláte lekársku pomoc, poskytnite nasledujúce informácie: 1. Miesto, kde sa nehoda stala, 2. Povahe nehody, 3. Počet zranených osôb, 4. Popis úrazu.



## ELEKTRICKÁ BEZPEČNOSŤ

- Pri používaní káblového bubna kábel úplne odmotajte.
- Vidlice a zásuvky na predlžovacom kábli musia byť vyrobené alebo potiahnuté gumou alebo iným termoplastickým materiálom s rovnakou mechanickou pevnosťou.
- Spojenie medzi vidlicou a zásuvkou predlžovacieho kábla musí byť na mieste chránenom pred striekajúcou vodou.
- Pri vedení kábla sa musí dbať na to, aby sa kábel nezlomil, neskrútil alebo nenamočil.
- Nepoužívajte kábel na účely, na ktoré nie je určený. Kábel chráňte pred teplom, olejom a ostrými hranami. Nepoužívajte kábel na vytiahnutie zástrčky zo zásuvky.
- Predlžovací kábel pravidelne kontrolujte a v prípade poškodenia ho vymeňte.
- Nepoužívajte poškodené predlžovacie káble.
- Používajte len predlžovacie káble určené na vonkajšie použitie.
- Nepoužívajte žiadne provízorne elektrické prípojky.
- Vypínače nikdy neprepájajte ani inak nevyraďujte z činnosti.
- Elektrické pripojenie a opravy elektrických častí stroja musia byť zverené oprávnenej osobe s príslušnou elektrotechnickou kvalifikáciou alebo autorizovanému servisnému stredisku výrobcu. Dbajte na dodržiavanie miestnych bezpečnostných predpisov a bezpečnostných opatrení.
- Opravy ostatných častí stroja môže vykonávať výrobca alebo autorizovaný servis výrobcu.
- Používajte len originálne náhradné diely. Použitie iných náhradných dielov môže spôsobiť zranenie alebo poškodenie majetku. V takýchto prípadoch sa výrobca zrieka akejkolvek zodpovednosti.
- Používajte iba predlžovací kábel typu H07 RN-F (podľa IEC 60245) s prierezom vodičov 3x 1,5 mm<sup>2</sup> v dĺžke max. do 30 m, alebo 3x 2,5 mm<sup>2</sup> v dĺžke max. do 50 m. Nikdy nepoužívajte kábel dlhší, pretože môže spôsobiť úbytok napätia, motor tak nedosiahne svoj maximálny výkon a môže dôjsť k poškodeniu elektrických častí stroja.

## BEZPEČNOSŤ TLAKOVEJ NÁDOBY

- Táto tlaková nádoba je určená predovšetkým na statické použitie. Môže sa plniť len prírodným vzduchom v rámci teplotných a tlakových limitov uvedených na štítku výrobcu a vo vyhlásení o zhode.
- Uistite sa, že bezpečnostné a kontrolné zariadenia nádoby sú účinné a bezchybné. Pri ich výmene nesmie byť nádoba pod tlakom.
- Kondenzát z nádoby vypúšťajte každý deň prevádzky.
- V pravidelných intervaloch kontrolujte, či sa neprejavujú známky vnútornej korózie. Steny nádoby by mali mať minimálnu hrúbku 2,0 mm.
- Na tlakovej nádobe sa nesmú vykonávať žiadne zväracie práce.
- Prevádzkovateľ musí dodržiavať zákony upravujúce prevádzku tlakovej nádoby v krajine, v ktorej sa nádoba prevádzkuje.
- Konštrukcia je určená predovšetkým na trvalé zaťaženie vnútorným tlakom.

## POUŽITÉ BEZPEČNOSTNÉ PIKTOGRAMY A SYMBOLY



Výstraha! Nebezpečenstvo!



Výstraha! Nebezpečie úrazu elektrickým prúdom!



Prečítajte si návod na obsluhu!



Pred údržbou a opravou vyťahnite sieťovú vidlicu!



Označenie CE. Potvrďuje zhodu výrobku s požiadavkami príslušných smerníc Európskej únie.



Vyradené elektrozariadenie nepatrí do komunálneho odpadu. Pozri kapitolu Likvidácia.



Výstraha! Horúci povrch!  
Nebezpečenstvo popálenia!



Výstraha! Nebezpečenstvo – automatické spustenie!



Používajte ochranné okuliare!  
Používajte chrániče sluchu!



Nikdy nevystavujte dažďu (alebo vlhkosti).



Zaručená hladina akustického výkonu.



Kompresor neobsahuje olej.

## ELEKTRICKÉ PRIPOJENIE

Pripojenie k elektrickej sieti na strane zákazníka a predlžovacie káble musia spĺňať požiadavky príslušných predpisov.



**POZOR! Riziko úrazu elektrickým prúdom!**

- Pripojenie je povolené len do zásuvky obvodu chráneného prúdovým chráničom s maximálnym vybavovacím prúdom 30 mA, vybaveného 16 A poistkou.
- Technické údaje na typovom štítku musia zodpovedať napätiu siete, ku ktorej stroj pripájate.
- Vidlicu napájacieho kábla zasuňte do zásuvky, ktorej tvar a zapojenie zodpovedajú platným normám.

## POPIS STROJA

(obr. 1)

1	Kompresor s motorom	11	Tlaková nádoba
2	Tlakový spínač	12	Štítok tlakovej nádoby
3	Vypínač	13	Rukoväť
4	Bezpečnostný pretlakový ventil	14	Kolieska
5	Regulátor tlaku	15	Gumová nôžka
6	Tlakomer tlaku v nádobe	16	Spätný ventil
7	Tlakomer tlaku za regulátorom	17	Vypúšťací ventil kondenzátu
8	Zásuvka rýchlospojky na pripojenie vzduchovej hadice	18	Schránka s rozbehovým kondenzátorom
9	Vzduchový filter nasávania		
10	Tepelná poistka		

### Rozsah dodávky

- Kompresor
- Kolieska a skrutkové spoje (2 páry)
- Gumová nôžka a skrutkový spoj
- Vzduchový filter

Skontrolujte kompletnosť dodávky. Po rozbalení skontrolujte všetky súčasti stroja, či neboli v priebehu prepravy poškodené. Akúkoľvek reklamáciu oznámte okamžite dodávateľovi. Na neskoršie reklamácie nebude braný ohľad.

## ZOSTAVENIE A PRÍPRAVA K PREVÁDZKE

### Zostavenie

Namontujte všetky voľne dodané komponenty (pozri Rozsah dodávky) na príslušné miesta na stroji. Postupujte podľa obrázkov na prvých stranách tohto návodu (obr. 2).

### Kolieska, obr. 2-A


Pre pripevnenie koliesok (14) prestrčte osadenú skrutku cez koliesko, podložku a držiak na nádobu a zaistite podložkou a šesťhrannou matkou. Matku utiahnite tak silno, aby sa koleso mohlo voľne otáčať. Tento postup opakujte aj pre druhé koliesko.

### Gumová nôžka, obr. 2-B

Pripevnite gumovú nôžku (15) do držiaka na prednej strane nádoby pomocou skrutiek, podložiek a matíc, ktoré sú súčasťou dodávky.

### Vzduchový filter, obr. 2-C

Vzduchový filter (9) naskrutkujte do otvoru vo valci a pevne utiahnite.

 **POZOR! Kompresor nikdy neprevádzkujte bez nainštalovaného vzduchového filtra, pretože by nečistoty nasávané so vzduchom poškodili piestové krúžky a vzduchový valec. Na tento druh poškodenia nie je možné uplatniť bezplatnú záručnú opravu.**

### Príprava na použitie

Pred uvedením kompresora do prevádzky skontrolujte pevné upevnenie všetkých súčastí a skontrolujte, či nejaké časti stroja, ako napr. bezpečnostné ochranné prvky, nie sú poškodené alebo zle nainštalované. Vonkajšou prehliadkou tiež skontrolujte, či tlaková nádoba nejaví známky vonkajšej korózie, znaky nárazu, deformácie, zoslabenia či trhlin. Nádoby s takýmto poškodením sa nesmú prevádzkovať bez vykonania revízyných skúšok akreditovaným technikom tlakových zariadení.

Skontrolujte, či je vypúšťací ventil kondenzátu (17, obr. 1) naspodku tlakovej nádoby riadne utiahnutá, aby nedochádzalo k úniku vzduchu z tlakovej nádoby počas prevádzky kompresora.

Do zásuvky rýchlospojky zasuňte vsuvku rýchlospojky tlakovej hadice alebo iného zariadenia, napr. odlučovača kondenzátu, aby došlo k počuteľnému zacvaknutiu a uzamknutiu spojenia, pozrite obr. 3-A. Presvedčte sa o ich pevnom spojení.

Pred spojením koncoviek rýchlospojky skontrolujte priechodnosť konektorov rýchlospojok, či nie sú upchaté alebo či v nich nie sú mechanické nečistoty, ktoré by mohli brániť prúdeniu vzduchu.

Na spojenie je možné použiť iba rýchlospojky v bezchybnom stave, aby nedošlo k rozpojeniu pri natlakovaní.

Na rozpojenie spojenia stlačte objímku zásuvky rýchlospojky a dôjde k uvoľneniu zasunutej vsuvky. Rýchlospojka je konštruovaná tak, že pokiaľ do nej nie je nasadená zodpovedajúca koncovka príslušenstva, uzavrie prúd vzduchu.

Následne pripojte požadované pneumatické náradie spôsobom podľa príslušného návodu na použitie.


## PREVÁDZKA

### Prevádzka pneumatických nástrojov

Aby bola zaručená bezchybná a spoľahlivá prevádzka pneumatického náradia, ako sú napr. rázové uťahováky, sponkovačky alebo klincovačky atď., musí byť tlakový vzduch filtrovaný a privádzaný nútene cez maznicu alebo údržbovú jednotku s olejom.

Na striekanie náterových hmôt by sa mal každopádne použiť odlučovač vody a oleja.

Na výber vhodného pneumatického náradia je potrebné bezpodmienečne dbať na spotrebu vzduchu náradia a efektívne dodané množstvo z kompresora.


 **POZOR!** Ak dôjde k poškodeniu alebo pretrhnutiu vzduchovej hadice, je nutné vypnúť prívod vzduchu z kompresora. Pretrhnutie vzduchovej hadice je veľmi nebezpečné, pretože hadica môže začať rýchle rotovať, zasiahnuť personál alebo rozvrieť cudzie predmety do vzduchu. Nesnažte sa hadicu chytiť. Namiesto toho ihneď odveďte všetky okolostojace osoby z nebezpečného priestoru, vypnite prívod vzduchu a vypnite stroj stlačením vypínača ON/OFF. Potom hadicu odstráňte z kompresora.

### Spustenie a vypnutie kompresora, obr. 3-B


1. Pripojte kompresor do štandardnej elektrickej zásuvky (230-240 V) a spustite ho.
2. Pre spustenie kompresora zatiahnite za vypínač ON/OFF (3) na tlakovom spínači (2).
3. Pre vypnutie kompresora stlačte vypínač ON/OFF dole.

### Automaticky riadená prevádzka

Tlakový spínač automaticky vypne motor, keď hodnota tlaku dosiahne štítkovú hodnotu max. tlaku, a zapne motor, keď tlak v nádobe poklesne pod prednastavenú hodnotu minimálneho tlaku. Tlakový spínač svojim vypnutím umožní uniknúť stlačenému vzduchu z hlavy kompresora a uľahčí novému štartu motora. V prípade, že zostane stlačený vzduch v hlave valca, môže sa motor pri štarte preťažiť. Preto nikdy nevypínajte kompresor vytiahnutím vidlice zo sieťovej zásuvky (iba v prípade hroziaceho nebezpečenstva).

 **POZOR!** Ak automatická regulácia prevádzky motora kompresora nefunguje správne, musí sa vymeniť; kompresor ihneď prestaňte používať, odpojte ho od prívodu el. prúdu, vypustite vzduch z nádoby a zaistite jeho opravu v autorizovanom servise.

### Prevádzkovo kontrolné skúšky bezpečnosti prevádzky

 **POZOR!** Nasledujúce prevádzkové skúšky robte vždy pred používaním kompresora. Sú dôležité pre bezpečnosť prevádzky.

### Prevádzková skúška automatického vypnutia motora po dosiahnutí max. tlaku 8 bar

Vypínačom kompresor zapnite a na tlakomeri sledujte, či sa automaticky samočinne motor vypne po dosiahnutí tlaku 8 bar.

Ak k vypnutiu nedôjde, ihneď kompresor vypnite stlačením vypínača do pozície „OFF“ a vzduch z tlakovej nádoby vypustite. Kompresor už ďalej nepoužívajte a zaistite jeho opravu v autorizovanom servise - musí sa vymeniť tlakový spínač za nový bezchybný originálny kus. Používateľovi nie je dovolené zasahovať do tlakového spínača alebo ho meniť za iný.

### Význam funkcie bezpečnostného pretlakového ventilu

Bezpečnostný pretlakový ventil automaticky vypúšťa vzduch zo systému, ak by tlakový spínač nevypol motor po dosiahnutí tlaku nad 8 bar.

Ak počas prevádzky kompresora bude zjavný neštandardný zvuk či vibrácie, ihneď ho vypnite, odpojte ho od prívodu el. prúdu a zistite a odstráňte príčinu neštandardného chodu. Ak je neštandardný chod spôsobený poruchou vnútri stroja, zaistite jeho opravu v autorizovanom servise.

 **POZOR!** Stroj sa nesmie používať, ak je poškodený alebo sú poškodené ovládacie alebo bezpečnostné prvky. Opatrebné a poškodené diely pred ďalším použitím vymeňte.

## Tepelná poistka (THERMAL FUSE)

Kompresor je vybavený tepelnou ochrannou poistkou (thermal fuse), ktorá sa aktivuje po dosiahnutí kritickej teploty, napr. pri prevádzke kompresora za horúceho počasia. Ak kompresor vypne, aj keď sa nedosiahne požadovaný tlak, kompresor vypnite prevádzkovým spínačom a nechajte ho vychladnúť. V prípade teplého počasia je užitočné kompresor premiestniť do chladnejšieho prostredia, pretože chladnutie bude prebiehať rýchlejšie.

Po schladnutí kompresora na deaktiváciu tepelnej poistky stlačte tlačidlo tepelnej poistky (10, obr. 4-D).

**Poznámka:** Kompresor pri prevádzke produkuje teplo a musí sa prevádzkovať v miestach s dostatočným objemom okolitého vzduchu. Ak sa bude prevádzkovať v malom priestore, môže dochádzať k častej aktivácii tepelnej poistky z dôvodu nedostatočného chladenia okolitým vzduchom.

## Regulácia tlaku vzduchu – pripojenie pneumatického náradia

Regulátorom tlaku (5, obr. 3-C) je možné regulovať tlak na výstupe tlakového vzduchu.

Ak bude regulátor tlaku otočený maximálne v smere „–“, tak na pravom tlakomeri bude ukazovateľ tlakomeru na minime, pričom na ľavom tlakomeri bude vzrastať tlak až do hodnoty 8 bar.

Pred pripojením pneumatického náradia nechajte kompresor natlakovať na tlak 7 – 8 bar a otáčaním regulátora nastavte tlak vzduchu vo výstupe vzduchu na požadovaný maximálny prevádzkový tlak pre konkrétne pneumatické náradie. Potom pneumatické náradie pripojte k výstupu tlakového vzduchu.

**Poznámka:** Prevádzkou pneumatického náradia pravdepodobne dôjde k poklesu tlaku na tlakomeri na nižší tlak, než bolo v prípade, že je spotreba vzduchu pripojeného náradia väčšia, než zodpovedá plniacemu výkonu kompresora pri nastavenom tlaku na tlakomeri, dôjde k poklesu tlaku a pokles sa zastaví na hodnote tlaku, ktorá zodpovedá rovnováhe medzi spotrebou vzduchu náradia pri jeho nižšom výkone a plniacim výkonom kompresora pri tomto nižšom tlaku, pričom motor kompresora bude stále v prevádzke, pretože sa nedosiahne vypínací tlak 8 bar v tlakovej nádobe.

Pri používaní kompresora vždy informujte osoby v blízkosti, že kompresor sa samočinne uvádza do chodu a vypína v závislosti od spínacieho a vypínacieho tlaku. Ak teda motor kompresora nie je v prevádzke, neznamená to, že je vypnutý a okolostojaci by mali byť o danej záležitosti informovaní, aby dbali na zvýšenú opatrnosť a nedošlo k nebezpečným situáciám. pôvodne nastavené, ale tlak neupravujte na vyššiu hodnotu, pretože ak pneumatické náradie nebude v činnosti, dôjde k vzrastu tlaku nad hodnotu, ktorá nie je pre dané pneumatické náradie dovolená.

## Odstavenie kompresora z prevádzky

1. Kompresor vypnite prepnutím prevádzkového spínača do pozície „OFF“.
2. Napájací kábel kompresora odpojte od zdroja el. prúdu.
3. Pomocou pripojeného príslušenstva vypustite všetok vzduch z nádoby.
4. Odvodnite tlakovú nádobu, viď kapitola Údržba.

## Zimná prevádzka kompresora

Kompresor sa nesmie prevádzkovať pri teplote nižšej než  $-10\text{ °C}$  – čo je minimálna prevádzková teplota tlakovej nádoby.

Ak sa kompresor skladoval pri teplote pod  $-10\text{ °C}$ , nechajte ho pred spustením z bezpečnostných dôvodov dostatočne dlhý čas vytemperovať pri teplote nad  $5\text{ °C}$  a potom ho uveďte do prevádzky.

## ÚDRŽBA

### Bezpečnostné pokyny k vykonaniu kontrol a údržby

 **POZOR!** Pred každou údržbou odpojte stroj od elektrickej siete (vytiahnutím zástrčky zo zásuvky).

 **POZOR!** Vždy noste ochranné rukavice.

Len pravidelne a správne udržiavaný stroj vám môže slúžiť k plnej spokojnosti. Nedostatočná údržba a zanedbávanie starostlivosti o stroj môžu mať za následok neočakávané poruchy stroja a zranenia osôb.

- Opravy a údržbu elektrických zariadení vždy zverte kvalifikovanému elektrikárovi.
- Všetky ochranné a bezpečnostné zariadenia musia byť po dokončení opravy alebo údržby okamžite znovu nainštalované.
- Pri výmene dielov používajte len originálne diely. Iné diely môžu viesť k nepredvídanému poškodeniu alebo zraneniu.
- Dbajte na to, aby ste po dokončení opravy alebo údržby nenechávali v stroji žiadne náradie.
- Údržbu a servisné práce na stroji, ktoré presahujú rámec návodu, môže vykonávať len autorizované servisné stredisko výrobcu.

### Plán údržby

POLOŽKA		INTERVAL ÚDRŽBY	Pred každým použitím	Po každom použití	Prvých 50 hodín	Každých 50 hodín	Každých 500 hodín	Každý rok
Vzduchový filter	Kontrola		●					
	Vyčistenie					●		
Tlak. nádoba	Odvodnenie			●				
Skrutkové spoje	Kontrola dotiahnutia					●		
Kontrola funkcie bezp. pretlakového ventilu *	Kontrola/nastavenie							●

\* Odovzdajte stroj autorizovanému servisnému stredisku.

### Údržba a čistenie vzduchového filtra

Stav vzduchového filtra kontrolujte pred každým uvedením kompresora do prevádzky, pretože zanesený vzduchový filter obmedzuje prietok vzduchu do kompresora. Kompresor sa nesmie bez nainštalovaného filtra prevádzkovať, pozrite vyššie.

Filter čistíte každých 50 prevádzkových hodín. V prípade používania kompresora v prašnom prostredí, ho čistíte častejšie, cca po 10 hodinách alebo menej.

Filter (papierový skladaný) je uložený v kovovom puzdre (obr. 4-C). Pootočte hornou časťou puzdra a hornú časť odoberte. Z kovového puzdra vyberte filter a v prípade ľahšieho zanesenia prachom ho ofúkajte tlakovým vzduchom alebo vysajte. V prípade silného zanesenia alebo poškodenia ho vymeňte za nový.

Papierový filter vložte späť do kovového puzdra s umiestnením plastového tesniaceho krúžku podľa obrázku.

### Odvodnenie tlakovej nádoby

Odvodnenie tlakovej nádoby robte po každom použití kompresora, pretože v nádobe sa hromadí kondenzát (voda) vzniknutý z vlhkosti zo vzduchu. Kondenzát má korozívne účinky na stenu tlakovej



nádoby, a preto je nutné ho pravidelne vypúšťať. Pokiaľ je kondenzát výrazne znečistený hrdzou, nechajte tlakovú nádobu skontrolovať technikom tlakových zariadení.

Ak je tlaková nádoba bez pretlaku vzduchu, povoľte vypúšťací ventil (17, obr. 4-A) a kompresor prípadne vychýľte na stranu, na ktorej je vypúšťací ventil umiestnený a kondenzát vypustíte do vopred pripravenej nádoby.

Po vypustení kondenzátu vypúšťací ventil opäť utiahnite a riadne otvor utesnite.

## Stroj

Pravidelne kontrolujte, či sú čisté a priechodné vetracie otvory na zadnej časti krytu motora (obr. 4-E), pretože nimi sa vetrákom nasáva vzduch, ktorý chladí motorovú jednotku. Nedostatočné chladenie motora môže viesť k častej aktivácii tepelnej poistky a k prehrievaniu motora. Vyčistite chladiace rebrá vzduchového valca.

Kontrolujte, či bezpečnostný pretlakový ventil (4, obr. 4-B) nie je zanesený mechanickými nečistotami a výstupné otvory tlakového vzduchu udržiavajte čisté.

Pravidelne kontrolujte technický stav stroja, dotiahnutie skrutkových spojov, elektrický prívodný kábel. Poškodenie diely pred ďalším použitím vymeňte.

Vonkajšie povrchy čistite navlhčenou handrou, nepoužívajte žiadne riedidlá či žieraviny. Na čistenie nepoužívajte prúd vody.

## Opravy

Používajte len príslušenstvo a náhradné diely odporúčané výrobcom. Ak sa na stroji vyskytne porucha, nechajte ho opraviť len kvalifikovanou osobou alebo sa obráťte na autorizovaný servis výrobcu.

### Náhradné diely

P/N	Popis
LI2460FEZX00006	Vzduchový filter

V objednávke náhradných dielov uvádzajte vždy tieto údaje:

- Model, typ a výrobné číslo stroja (viď. typový štítok)
- Popis súčiastky

## SKLADOVANIE A PREPRAVA

### Skladovanie

Kompresor skladujte s vypusteným kondenzátom z tlakovej nádoby a bez pretlaku vzduchu v nádobe pri teplote najlepšie do  $-10\text{ }^{\circ}\text{C}$  a do  $+40\text{ }^{\circ}\text{C}$ . Kompresor chráňte pred dažďom a vniknutím vody, pred sálavými zdrojmi tepla a udržiavajte ho mimo dosahu detí. Ak hrozí riziko mrazu, odporúčame povoliť vypúšťací ventil kondenzátu a kompresor skladovať s povoleným vypúšťacím ventilom.

### Preprava

Kompresor sa smie prepravovať iba vtedy, ak nie je natlakovaný a ak je vychladnutý. Pre prepravu kompresora je nutné vždy zaistiť, aby pri preprave nedošlo k pohybu či prevrhnutiu kompresora vnútri prepravného priestoru a tiež, aby nedochádzalo k nárazom kompresora o predmety či steny vnútri prepravného priestoru.

**KOMPRESOR SA MUSÍ VŽDY PREPRAVOVAŤ V STOJI A NESMIE BYŤ POLOŽENÝ NA BOK, INAK BY DOŠLO K ÚNIKU OLEJA DO VONKAJŠIEHO PRIESTORU A PRÍPADNE DO VZDUCHOVÉHO VALCA.**

## ODSTRAŇOVANIE ZÁVAD

Problém	Možné príčiny	Opatrenia
Kompresor sa pri zapnutí nerozbehne	Tlak v zásobníku vzduchu je vyšší ako spínací tlak	Uvoľnite tlak zo zásobníka tak, aby sa automaticky zapol tlakový spínač
	Chybné napájanie	Nechajte skontrolovať napájanie autorizovanou osobou
	Chybný tlakový spínač	Výmena tlakového spínača u autorizovanej osoby
Kompresor sa pri dosiahnutí zapínacieho tlaku nakrátko spustí alebo zabzučí a potom sa automaticky vypne	Predlžovací kábel je príliš dlhý alebo má príliš malý prierez	Skontrolujte dĺžku a prierez elektrického kábla
Kompresor beží nepretržite, nemôže natlakovať do vypínacieho tlaku	Vzduchový filter je silne znečistený	Vyčistite alebo vymeňte vzduchový filter
	Pneumatické náradie má príliš veľkú spotrebu vzduchu	Skontrolujte spotrebu vzduchu pneumatického náradia, obráťte sa na autorizovaného predajcu zariadení na stlačený vzduch.
	Odvodňovací ventil je otvorený alebo chýba	Zatvorte alebo namontujte
	Porucha kompresora	Vypnite kompresor a kontaktujte autorizovaný servis.
Počas prevádzky sa z pretlakového ventilu pod tlakovým spínačom uvoľňuje stlačený vzduch.	Netesný pretlakový ventil	Nechajte vymeniť pretlakový ventil
Tlakový spínač netesní, keď je kompresor vypnutý	Vložka spätného ventilu je netesná alebo poškodená	Kontaktujte autorizovaný servis.
Kompresor sa často zapína	Príliš veľa kondenzátu v tlakovej nádobe	Vypustite kondenzát
	Kompresor je preťažený	
Pretlakový ventil odfukuje	Tlak v tlakovej nádobe je vyšší ako nastavený uzatvárací tlak	Tlakový spínač nechajte opätovne nastaviť/vymeniť autorizovanou osobou
	Pretlakový ventil je poškodený	Nechte vymeniť pretlakový ventil
Kompresor sa príliš zahrieva	Prívod vzduchu nie je dostatočný	Zabezpečte dostatočný prívod a odvod vzduchu (minimálna vzdialenosť od steny 40 cm)
	Chladiace rebrá na valci (hlave valca) sú znečistené	Vyčistite chladiace rebrá na valci (hlave valca)
	Príliš dlhý čas používania	Vymeňte kompresor za výkonnejší
	Okolité teplota > 40 °C	
V tlakovej nádobe klesá tlak	Netesnosti v prepojení.	Nastavte na kompresore tlak, mydlovou vodou umyte všetky spojenia, ktoré sú pod tlakom. V mieste, kde sa objavia bubliny, dochádza k úniku vzduchu. Spojenie dotiahnite.

Ak problémy pretrvávajú, kontaktujte svojho predajcu alebo autorizovaný servis výrobcu.

## TECHNICKÉ ÚDAJE

ACE 123/8/24L	
Napätie / frekvencia siete	230 V~ / 50 Hz
Príkion motoru	0,75 kW, S3-60
Počet valcov	2
Zdvihový objem valca	2x 43,9 cm <sup>3</sup>
Výkon nasávania	123 l/min
Plniaci výkon	55 l/min
Max. prevádzkový tlak	8 bar
Obsah tlakovej nádoby	24 l
Spínací tlak prevádzky motora	cca 6 bar
Min. / max. okolitá teplota pre prevádzku kompresora	-10 °C / 40 °C
Otáčky motora	1400 /min
Hmotnosť	22,5 kg
Stupeň ochrany	IP20
Typ ochrany	F
Hladina akustického tlaku L <sub>PA</sub>	64,88 dB
Meraná hladina akustického výkonu L <sub>WA</sub> / Neistota K	75,79 dB(A) / 0,2 dB
Garantovaná hladina akustického výkonu L <sub>WA</sub> (podľa 2000/14/EC)	76 dB(A)

## LIKVIDÁCIA



Obal sa skladá z materiálov, ktoré sa dajú odovzdať k recyklácii v komunálnych zberných dvoroch alebo zberných nádobách

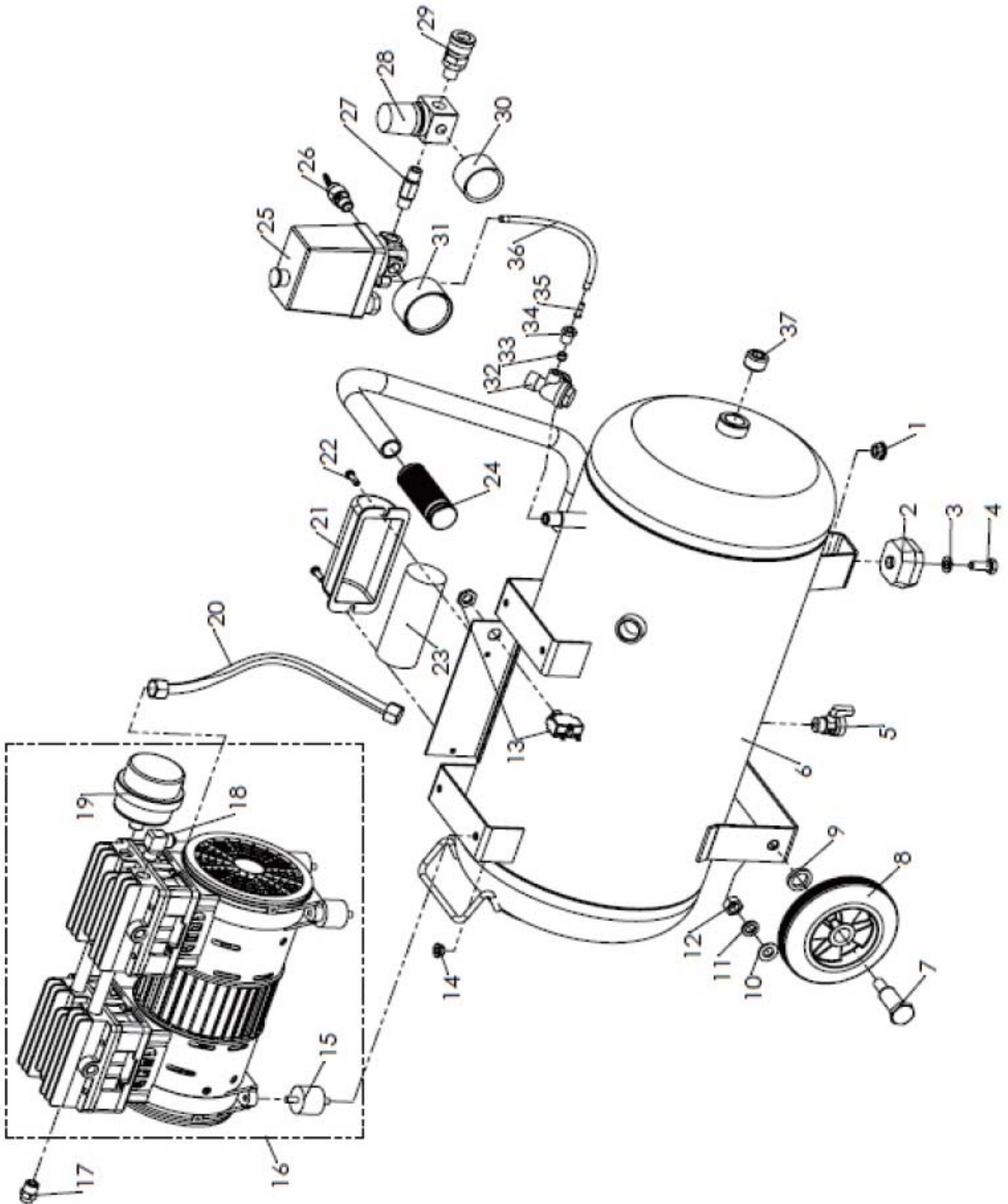


**Chráňte životné prostredie! Elektrické zariadenie nedohadzujte do domáceho odpadu!** V súlade s európskou smernicou č. 2012/19/EU musí byť opotrebované elektrické zariadenie zhromažďované oddelene a odovzdané k ekologickej recyklácii. Informácie o možnostiach likvidácie vyslúžilého zariadenia vám podá obecná alebo mestská správa.

## ZÁRUČNÉ PODMIENKY

Záručná doba je uvedená na predajnom doklade, najmenej však 24 mesiacov a začína dňom prevzatia výrobku, čo je potrebné preukázať originálnym predajným dokladom. Záruka sa vzťahuje na vady, ktoré má výrobok pri prevzatí a ďalej na preukázateľné výrobné vady, ktoré sa vyskytnú v záručnej dobe. Záruka sa nevzťahuje na bežné opotrebenie výrobku a jeho dielov a na škody vzniknuté v dôsledku nedodržania návodu na použitie, zanedbania údržby, nesprávneho používania, v dôsledku úmyselného poškodenia, neodborného zásahu, úpravy alebo opravy za použitia neoriginálnych dielov, v dôsledku vonkajších vplyvov (oxidácia, korózie, záplavy a pod.). Opravy v záručnej dobe smú vykonávať iba autorizované opravovne alebo servis výrobca.

ROZKRES DÍLŮ  
ROZKER DIELOV  
PARTS DIAGRAM  
TEILPLAN



# MTF



**CZ**

**POZOR!** Tento návod musí doprovázet výrobek po celou dobu jeho životnosti.

**SK**

**POZOR!** Tento návod musí sprevádzať výrobok po celú dobu jeho životnosti.

**EN**

**WARNING!** This owner's manual must accompany the product for all its life.

**DE**

**ACHTUNG!** Diese Anleitung muß das Produkt während seiner gesamten Lebensdauer begleiten.

**PL**

**UWAGA!** Niniejsza instrukcja powinna towarzyszyć produktowi przez cały okres jego użytkowania.

**HU**

**FIGYELEM!** Ezt a kézikönyvet a termékkel annak hasznos élettartama alatt kell kísérnie.

**IT**

**ATTENZIONE!** Questo manuale deve accompagnare la prodotto durante tutta la sua vita.

**ES**

**¡ATENCIÓN!** Este manual debe acompañar a la producto durante toda su vida útil.

**Mountfield**  
pool & garden