

NÁVOD K MONTÁŽI A POUŽITÍ BAZÉNOVÝCH SCHŮDKŮ

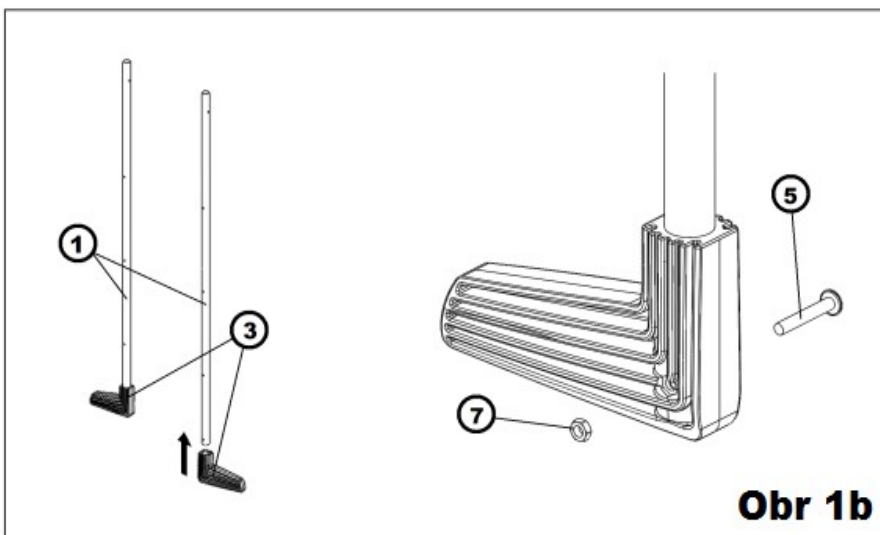
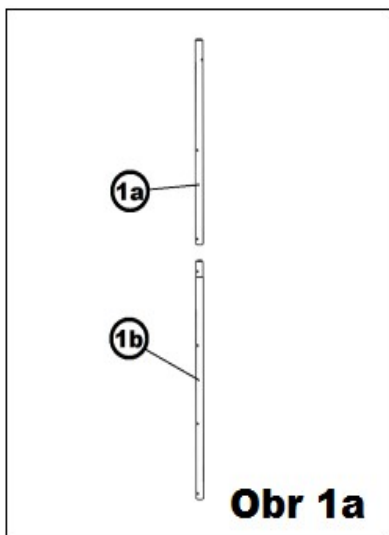
NÁVOD NA MONTÁŽ A POUŽITIE BAZÉNOVÝCH SCHODÍKOV

CZ	SK
<p>Před montáží schůdků si prostudujte následující pokyny.</p> <ul style="list-style-type: none"> ❑ Pročtěte si pečlivě návod k montáži. ❑ Sestavení a rozebrání schůdků musí provádět dospělá osoba ❑ Určete si místo pro vstup a výstup z bazénu. ❑ Schůdky musí stát na pevném a rovném povrchu, aby byly stabilní. ❑ Schůdky nesmí používat najednou více než jedna osoba. NOSNOST SCHŮDKŮ JE 100 KG. ❑ Při vystupování a sestupování po schůdkách vždy buďte obráceni čelem k nim, nekývejte se ani nekolébejte. ❑ Nikdy se nepotápějte přímo ze schůdků ani z nich neskákejte do bazénu. ❑ Nikdy neplavte pod schůdky nebo do prostoru mezi nimi a stěnou bazénu. Mohlo by dojít k utonutí. ❑ Zamezte přístupu dětí do bazénu bez přítomnosti dospělých. Zajistěte trvalý dohled dětí kompetentní dospělou osobou. ❑ Před každým použitím schůdků zkontrolujte všechny jeho části. Poškozené nebo uvolněné schůdky nepoužívejte. ❑ Pokud schůdky nepoužíváte, odstraňte je od bazénu. Nenechávejte je nikdy v dosahu dětí. ❑ Schůdky nepoužívejte k jiným účelům, než pro který jsou určeny, tj. ke vstupování a vystupování z nadzemního bazénu. ❑ Výstup a sestup osobám s omezenou pohyblivostí a malými dětmi je dovolen jen za doprovodu (pomoci) osob tělesně a duševně způsobilých. <p>OPOMENUTÍ TĚCHTO POKYNŮ MŮŽE VÉST K VÁŽNÉMU ZRANĚNÍ NEBO I UTONUTÍ.</p>	<p>Pred montážou schodíkov si preštudujte nasledujúce pokyny.</p> <ul style="list-style-type: none"> ❑ Prečítajte si pozorne návod na montáž. ❑ Zostavenie a rozobratie schodíkov musí vykonávať dospelá osoba ❑ Určite si miesto pre vstup a výstup z bazéna. ❑ Schodíky musia stáť na pevnom a rovnom povrchu, aby boli stabilné. ❑ Schodíky nesmie používať naraz viac ako jedna osoba. NOSNOSŤ schodíkov je 100 KG. ❑ Pri vystupovaní a zostupovaní po schodíkoch vždy buďte obrátení čelom k nim, nekývajte sa ani nehojdajte. ❑ Nikdy sa nepotápajte priamo zo schodíkov ani z nich neskáčte do bazéna. ❑ Nikdy neplávajte pod schodíky alebo do priestoru medzi nimi a stenou bazéna. Mohlo by dôjsť k utopeniu. ❑ Zamedzte prístupu detí do bazéna bez prítomnosti dospelých. Zaistite trvalý dohľad detí kompetentnou dospelou osobou. ❑ Pred každým použitím schodíkov skontrolujte všetky ich časti. Poškodené alebo uvoľnené schodíky nepoužívajte. ❑ Ak schodíky nepoužívate, odstráňte ich z bazéna. Nenechávajte ich nikdy v dosahu detí. ❑ Schodíky nepoužívajte na iné účely, ako pre ktoré sú určené, tj. na vstupovanie a vystupovanie z nadzemného bazénu. ❑ Výstup a zostup osobám so zníženou pohyblivosťou a malými deťmi je dovolený len za sprievodu (pomoci) osôb telesne a duševne spôsobilých. <p>OPOMENUTIE TÝCHTO POKYNOV MÔŽE VIESŤ K VÁŽNÉMU ZRANENIU ALEBO AJ UTOPENIU.</p>

SESTAVENÍ

KROK 1: NAMONTUJTE SPODNÍ PLASTOVÁ KOLENA NA NOHY

Spodní kolena (3) nasuňte na správný konec (dle otvorů) trubek nohou (1). Zajistěte pomocí příslušných šroubů (5) a matic (7) (**Obr. 1b**). U děleného žebříku pro bazény 1,20 m spárujte horní (1a) a spodní (1b) části nohou (**Obr. 1a**).

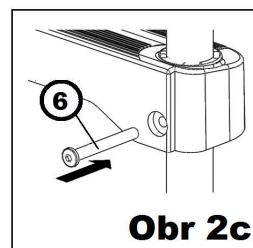
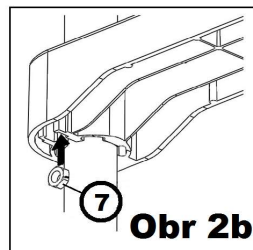
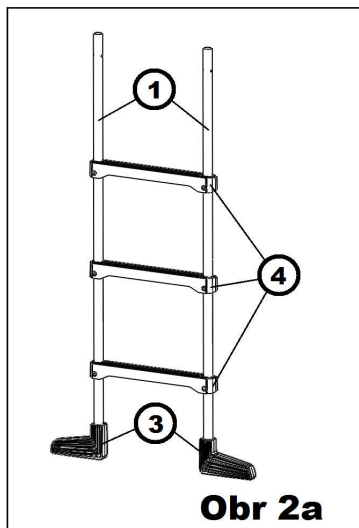


Pozn.: Prolisy v okolí otvorů a jejich orientace nemají na montáž žádný vliv.

KROK 2: NASUŇTE PLASTOVÉ STUPNĚ NA NOHY

Všechny plastové stupně (4) natlačte na oba páry nohou (**Obr 2a**), dbejte, aby byla zachována stejná orientace všech stupňů.

Stupně po nohách posuňte tak, aby otvory pro šrouby lícovaly s otvory v nohách. Do drážky vespod schodu vsuneme matici (7) (**Obr 2b**) a schod přišroubujeme (6) (**Obr 2c**).



ZOSTAVENIE

KROK 1: NAMONTUJTE SPODNÉ PLASTOVÉ KOLENÁ NA NOHY

Spodné kolena (3) nasuňte na správny koniec (podľa otvorov) rúrok nôh (1). Zaisťte pomocou príslušných skrutiek (5) a matic (7) (**Obr. 1b**). U deleného rebríka pre bazény 1,20 m spárujte horné (1a) a spodné (1b) časti nôh (**Obr. 1a**).

Pozn.: Prelisy v okolí otvorov a ich orientácia nemajú na montáž žiadny vplyv.

KROK 2: NASUŇTE PLASTOVÉ STUPNE NA NOHY

Všetky plastové stupne (4) natlačte na obidva páry nôh (**Obr 2a**), dbajte, aby bola zachovaná rovnaká orientácia všetkých stupňov.

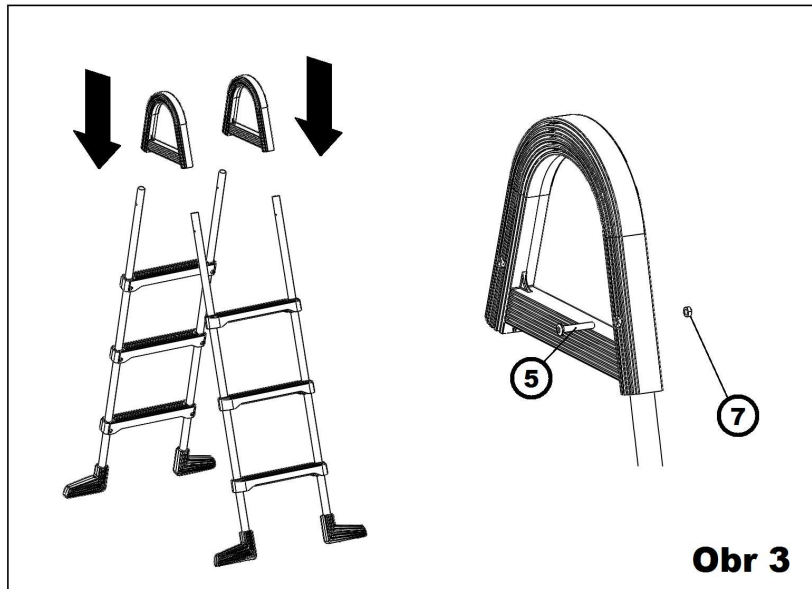
Stupne po nohách posuňte tak, aby otvory pre skrutky sedeli s otvormi v nohách. Do drážky zospodu schodu vsunieme maticu (7) (**Obr 2b**) a schod priskrutkujeme (6) (**Obr 2c**).

KROK 3: NESAĎTE A PŘIPEVNĚTE OBLUKY K NOHÁM

Smontované žebříky vsuňte do oblouků (2) (**Obr 3**), zajistěte příslušnými šrouby (5), dbejte na jejich orientaci (hlavy šroubů by měly směřovat „vně“ schůdků).

KROK 3: NESAĎTE A PRIPEVNITE OBLÚKY K NOHÁM

Zmontované rebríky vsuňte do oblúkov (2) (**Obr 3**), zaistite príslušnými skrutkami (5), dbajte na ich orientáciu (hlavy skrutiek musia smerovať „zvonka“ schodíkov).



POZNÁMKA: Šrouby musí být bezpečně dotaženy, ale nedotahujte je nadměrně; díly schůdků by se mohly nadměrným dotažením šroubů poškodit. Šroub dotahujte pomalu a plynule, jakmile uvidíte snahu matice se protočit, šroub kousek povolte a opět opatrně utahujte.

Nyní jsou schůdky připraveny k použití.

POUŽITÍ

Schůdky jsou určeny k vstupování a vystupování u nadzemních bazénů.

Schůdky používejte pouze v případě, že stojí rovně a na pevném podkladu.

Z bezpečnostních a praktických důvodů nenechávejte bazénové schůdky v bazénu zbytečně. Používejte je jen na nezbytně nutnou dobu, kdy se koupete. Nenechávejte je nikdy v dosahu dětí.

Pravidelně kontrolujte dotažení šroubových spojů a bezpečný stav schůdků.

UPOZORNĚNÍ: Schůdky nejsou vyrobeny z nerezavějícího materiálu, a proto může působením chemických prostředků dojít ke korozi. Proto je občas zkontrolujte a v případě, že zaznamenáte příznaky koroze, natřete je vhodným nátěrem (doporučeno antikoroziční nátěr na kov – použitý odstín RAL 9016).

POZNÁMKA: Skrutky musia byť bezpečne dotiahnuté, ale nedotahujte je nadmernou silou; diely schodíkov by sa mohli nadmerným dotiahnutím skrutiek poškodiť. Skrutku dotahujte pomaly a plynulo, akonáhle uvidíte snahu matice sa pretočiť, skrutku kúsok povolte a opäť opatrne utahujte.

Teraz sú schodíky pripravené k použitiu.

POUŽITIE

Schodíky sú určené na vstupovanie a vystupovanie pri nadzemných bazénoch.

Schodíky používajte iba v prípade, že stoja rovno a na pevnom podklade.

Z bezpečnostných a praktických dôvodov nenechávejte bazénové schodíky v bazéne zbytočne. Používajte ich len na nevyhnutne potrebný čas, kedy sa kúpete. Nenechávejte ich nikdy v dosahu detí.

Pravidelne kontrolujte dotiahnutie skrutkových spojov a bezpečný stav schodíkov.

UPOZORNENIE: Schodíky nie sú vyrobené z nehrdzavejúceho materiálu, a preto môže pôsobením chemických prostriedkov dôjsť ku korozi. Preto ich občas skontrolujte a v prípade, že zaznamenáte príznaky korozie, natrite ich vhodným náterom (odporúčaný antikorozičný náter na kov - použitý odtieň RAL 9016).

ZÁRUKA SE NEVZTAHUJE NA PŘÍPADNOU KOROZI OCELOVÝCH TRUBEK!

V případě, že k chemické údržbě vody používáte kyslíkovou chemii, dochází ke zrychlení koroze schůdků. V tomto případě je nutné ošetřit tu část schůdků, která bude v kontaktu s bazénovou vodou dodatečným vhodným nátěrem.

Před uskladněním schůdky očistěte, vysušte a případně opravte veškerá poškození. Skladujte mimo dosah dětí.

ZÁRUKA SA NEVZŤAHUJE NA PRÍPADNÚ KORÓZI OCEĽOVÝCH RÚROK!

V prípade, že na chemickú údržbu vody používate kyslíkovú chémiu, dochádza k zrychleniu korózie schodíkov. V tomto prípade je nutné ošetriť tú časť schodíkov, ktorá bude v kontakte s bazénovou vodou dodatočným vhodným náterom.

Pred uskladnením schodíky očistite, vysušte a prípadne opravte všetky poškodenia. Skladujte mimo dosahu detí.

SEZNAM DÍLŮ / ZOZNAM DIELOV

POZ.	NÁZEV DILU	NÁZOV DIELU	0,90m	1,07m	1,20m
1	Noha	Noha	4	4	4+4
2	Plastový oblouk	Plastový oblúk	2	2	2
3	Plastové koleno	Plastové koleno	4	4	4
4	Stupeň	Stupeň	6	6	8
5	Šroub M6x35	Skrutka M6x35	8	8	8
6	Šroub M6x50	Skrutka M6x50	12	12	16
7	Matice M6	Matica M6	20	20	24
8	Imbusový klíč 4	Imbusový ključ 4	1	1	1

