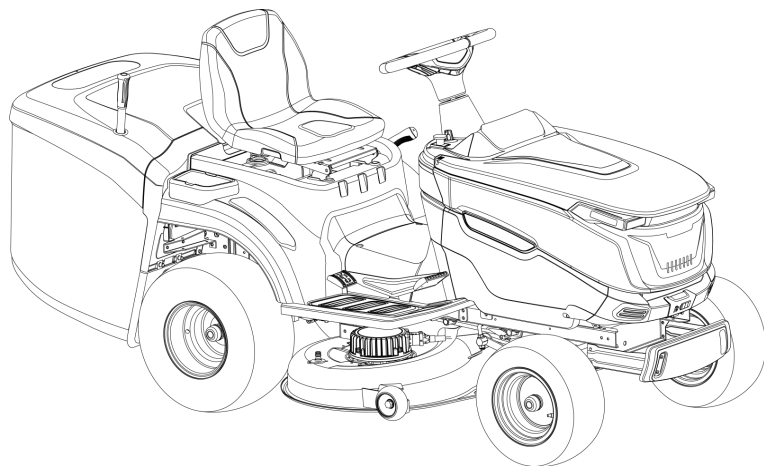


# MTF



## **CZ Zahradní traktor LTA 86E**

Před použitím stroje si přečtěte návod k použití.

## **SK Záhradný traktor LTA 86E**

Pred použitím stroja si prečítajte návod na použitie.

## **EN Lawn tractor LTA 86E**

Read the Operator's Manual before operating this machine.

## **DE Rasentraktor LTA 86E**

Vor dem Gebrauch der Maschine die Gebrauchsanweisungen lesen.

**Mountfield a.s., Mirošovická 697**  
**CZ-25164 Mnichovice**



10/2024 – No. 896A

## ÚVOD

### Vážený zákazníku,

děkujeme, že jste si vybral náš výrobek. Doufáme, že budete se svým novým strojem plně spokojen a že splní veškerá vaše očekávání. Tento návod k použití byl sestaven tak, aby vám pomohl seznámit se s tímto strojem a umožnil vám jeho efektivní a bezpečné používání. Nezapomínejte, že je nedílnou součástí stroje, a proto ho mějte vždy po ruce, abyste jej mohli v případě potřeby kdykoli použít. V případě dalšího prodeje tento návod předejte novému majiteli.

Tento váš nový stroj byl navržen a vyroben v souladu s platnými předpisy a je bezpečný a spolehlivý, pokud je používán k sečení a sběru trávy podle pokynů uvedených v tomto návodu k použití (tj. ke správnému účelu použití). Použití stroje jakýmkoli jiným způsobem nebo nedodržení pokynů k bezpečnému použití, údržbě a opravám je považováno za nesprávný způsob použití a bude mít za následek zánik záruky. V takovém případě výrobce odmítne veškerou odpovědnost za jakékoli škody nebo ublížení na zdraví způsobené uživateli nebo jiným osobám a tato odpovědnost se přenáší na uživatele.

Protože tento výrobek prochází neustálým vývojem, můžete v některých případech zaznamenat menší rozdíly mezi skutečným provedením stroje a popisem uvedeným v tomto návodu k použití. Určité úpravy stroje mohou být provedeny bez povinnosti předchozího upozornění a aktualizace tohoto návodu k použití, podstatné bezpečnostní a funkční vlastnosti stroje však zůstávají nezměněny. V případě jakýchkoli pochybností kontaktujte prodejce. A nyní si můžete užít požitků z práce s vaším novým strojem.

### POPRODEJNÍ SERVIS

Tento návod k použití vám poskytne veškeré potřebné pokyny k používání tohoto stroje a provádění jeho základní údržby, kterou může provádět sám uživatel.

Úkony údržby, které nejsou uvedeny v tomto návodu k použití, vám poskytne prodejce nebo autorizované servisní centrum. **Oba mají potřebné znalosti a vybavení, aby zajistili, že práce budou provedeny správně, aniž by byla ovlivněna bezpečnost stroje.**

Váš prodejce vám může navrhnout program provádění údržby podle vašich potřeb. Tím si zajistíte trvalé udržení špičkových vlastností a vysoké hodnoty vašeho nového stroje.

## OBSAH

1. BEZPEČNOSTNÍ POKYNY .....	4
1.1 JAK ČÍST NÁVOD K POUŽITÍ .....	4
1.2 VŠEOBECNÉ BEZPEČNOSTNÍ POKYNY .....	5
1.3 VŠEOBECNÉ BEZPEČNOSTNÍ POKYNY PRO SEKAČKY TRÁVY8	
1.4 BEZPEČNOSTNÍ ŠTÍTKY .....	12
1.5 POKYNY PRO POUŽITÍ ZADNÍHO ZÁVĚSU .....	15
2. OZNAČENÍ STROJE A KOMPONENT .....	16
2.1 OZNAČENÍ STROJE .....	16
2.2 OZNAČENÍ HLAVNÍCH KOMPONENT .....	17
3. ROZBALENÍ A MONTÁŽ .....	18
3.1 ROZBALENÍ .....	18
3.2 MONTÁŽ VOLANTU .....	19
3.3 MONTÁŽ SEDADLA .....	20
3.4 MONTÁŽ PŘEDNÍHO NÁRAZNÍKU .....	20
3.5 MONTÁŽ ZADNÍ DESKY .....	21
3.6 MONTÁŽ SBĚRACÍHO KOŠE .....	22
3.7 NASAZENÍ SBĚRACÍHO KOŠE .....	23
3.8 MONTÁŽ ZADNÍHO ZÁVĚSU .....	23
3.9 VLOŽENÍ BATERIÍ .....	23
4. OVLÁDACÍ PRVKY A PŘÍSTROJE .....	24
4.1 BEZPEČNOSTNÍ KLÍČ .....	24
4.2 TLAČÍTKO START/STOP .....	24
4.3 VOLANT .....	24
4.4 SPÍNAČ ŽACÍHO ÚSTROJÍ (PTO) .....	24
4.5 BRZDOVÝ PEDÁL (BRAKE) .....	24
4.6 PÁKA PARKOVACÍ BRZDY .....	24
4.7 PEDÁL POJEZDU .....	25
4.8 PÁKA NASTAVENÍ VÝŠKY SEČENÍ .....	25
4.9 SBĚRACÍ KOŠ .....	25
4. 10 INFORMAČNÍ PANEL .....	26
4.11 ODBLOKOVACÍ TLAČÍTKO (RMO) .....	27
4.12 BLOKOVACÍ SPÍNAČ SBĚRACÍHO KOŠE .....	27
5. JAK STROJ POUŽÍVAT .....	28
5.1 BEZPEČNOSTNÍ DOPORUČENÍ .....	28
5.2 PROČ BEZPEČNOSTNÍ ZAŘÍZENÍ VYPÍNAJÍ STROJ .....	28
5.3 PŘÍPRAVA STROJE K POUŽITÍ .....	30
5.4 POUŽITÍ STROJE .....	31
5.5 POUŽITÍ NA SVAŽITÉM TERÉNU .....	35
5.6 PŘEPRAVA .....	37

5.7 RADY PRO ÚDRŽENÍ KVALITNÍHO TRÁVNÍKU.....	37
6. ÚDRŽBA.....	38
6.1 BEZPEČNOSTNÍ DOPORUČENÍ.....	38
6.2 PLÁNOVANÁ ÚDRŽBA .....	38
6.3 PÉČE O BATERIE .....	39
6.4 SEŘÍZENÍ ŽACÍHO ÚSTROJÍ.....	43
6.5 DEMONTÁŽ A VÝMĚNA KOL.....	44
6.6 VÝMĚNA POJISTKY .....	44
6.7 DEMONTÁŽ A VÝMĚNA NOŽŮ .....	45
6.9 MAZÁNÍ.....	46
7. ŘEŠENÍ PROBLÉMŮ .....	47
8. SPECIFIKACE .....	52
8.1 TECHNICKÉ ÚDAJE.....	52
8.2 ROZMĚRY STROJE .....	53
9. ZÁRUČNÍ PODMÍNKY .....	54
10. LIKVIDACE.....	54
11. ES PROHLÁŠENÍ O SHODĚ.....	54

## 1. BEZPEČNOSTNÍ POKYNY

### 1.1 JAK ČÍST NÁVOD K POUŽITÍ

Některé odstavce návodu obsahující důležité informace týkající se bezpečnosti a provozu jsou zdůrazněny následujícím způsobem.

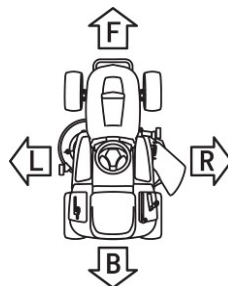
**POZNÁMKA** nebo **DŮLEŽITÉ** upřesňuje nebo vysvětluje některé dříve uvedené informace s účelem vyhnout se poškození stroje nebo způsobení škod.

**VAROVÁNÍ!** *Nedodržení má za následek riziko zranění sebe nebo jiných osob.*

**NEBEZPEČÍ!** *Nedodržení má za následek riziko závažného zranění sebe nebo jiných osob.*

**POZNÁMKA** Výrazy jako je "přední", "zadní", "levý" nebo "pravý" se vztahují k pozici sedící obsluhy.

**DŮLEŽITÉ** *Veškeré činnosti týkající se používání a údržby baterie, které nejsou popsány v tomto návodu, naleznete v příslušných návodech, které jsou nedílnou součástí dokumentace dodané se strojem.*



### 1.2 VŠEOBECNÉ BEZPEČNOSTNÍ POKYNY



**POZOR!** Pročtete si všechna bezpečnostní upozornění a pokyny. Opomenutí při dodržování těchto bezpečnostních upozornění a pokynů může vést k úrazu elektrickým proudem, ke vzniku požáru a/nebo k vážnému zranění osob.

**Ušchovejte si všechny pokyny a návod pro budoucí použití.**

V těchto bezpečnostních upozorněních používaný pojem „elektrické nářadí“ se vztahuje na elektrické nářadí napájené ze sítě (se síťovými kabely) a na elektrické nářadí napájené akumulátory (bez síťových kabelů).

#### 1) Bezpečnost na pracovišti

- a) **Udržujte svoje pracoviště čisté a dobře osvětlené.** *Nepořádek nebo neosvětlené pracoviště mohou zapříčinit nehody.*
- b) **S elektrickým nářadím nepracujte v prostředí s nebezpečím výbuchu, ve kterém se vyskytují hořlavé kapaliny, plyny nebo prach.** *Elektrické nářadí vytváří jiskry, které mohou prach nebo páry zapálit.*
- c) **Dbejte na to, aby při práci s elektrickým nářadím byly děti a jiné osoby v bezpečné vzdálenosti.** *V případě odvrácení pozornosti můžete ztratit kontrolu nad prováděnou činností.*

#### 2) Elektrická bezpečnost

- a) **Vidlice přívodu elektrického nářadí musí konstrukcí odpovídat síťové zásuvce.** **Vidlici přívodu v žádném případě neupravujte.** **Nepoužívejte žádné zásuvkové adaptéry společně s nářadím, které má ochranný vodič.** *Neupravené vidlice a odpovídající zásuvky snižují riziko úrazu elektrickým proudem.*
- b) **Vyhýbejte se tělesnému kontaktu s uzemněnými povrchy jako např. potrubí, tělesa ústředního topení, sporáky a chladničky.** *V případě, že je tělo uzemněno, je riziko úrazu elektrickým proudem vyšší.*
- c) **Elektrické nářadí nevystavujte dešti nebo mokrému prostředí.** *Vniknutí vody do elektrického nářadí zvyšuje riziko úrazu elektrickým proudem.*
- d) **Nepoužívejte přívodní kabel k jiným účelům. Nikdy nenoste ani netahejte elektrické nářadí za přívodní kabel, ani za něj nářadí nezavěšujte.** **Nevytahujte vidlici ze zásuvky tahem za kabel.** **Chraňte kabel před vysokými teplotami, olejem, ostrými hranami nebo pohyblivými částmi nářadí.** *Poškozené nebo pokroucené kabely zvyšují nebezpečí úrazu elektrickým proudem.*
- e) **Pokud s elektrickým nářadím pracujete venku, používejte pouze takové prodlužovací kabely, které jsou určeny k použití venku.** *Použití kabelu určeného k použití venku snižuje riziko úrazu elektrickým proudem.*
- f) **Pokud se nedá vyhnout použití elektrického nářadí ve vlhkém prostředí, použijte napájení chráněné proudovým chráničem (RCD).** *Používání proudového chrániče snižuje nebezpečí úrazu elektrickým proudem.*

### 3) Bezpečnost osob

- a) **Při používání elektrického nářadí buďte pozorní, dávejte pozor na to, co děláte, přistupujte k práci s elektrickým nářadím s rozvahou. Nepoužívejte elektrické nářadí, jste-li unaveni nebo jste-li pod vlivem drog, alkoholu nebo léků. Chvilé nepozornosti při práci s elektrickým nářadím může mít za následek vážná zranění.**
- b) **Používejte osobní ochranné prostředky. Vždy noste ochranné pracovní rukavice a ochranu očí. Používání osobního ochranných prostředků jako je maska proti prachu, protismyková bezpečnostní obuv, ochranná přilba nebo protihlukové ochrany sluchu, vždy podle druhu a použití elektrického nářadí, snižuje riziko zranění.**
- c) **Předcházejte náhodnému uvedení nářadí do provozu. Zkontrolujte, zda je elektrické nářadí vypnuté dříve, nežli ho připojíte k síti a/nebo zasunete akumulátor, uchopíte nebo ponese. Přenášení nářadí s prstem na spínači nebo zapojování vidlice do zásuvky se zapnutým spínačem může být příčinou nehod.**
- d) **Před zapnutím nářadí odstraňte z jeho blízkosti všechny seřizovací nástroje nebo klíče. Nástroj nebo klíč, který se nachází v rotující části nářadí, může způsobit zranění.**
- e) **Pracujte jen tam, kam bezpečně dosáhnete. Vyhýbejte se nezvyklému držení těla. Dbejte na stabilní postoj a vždycky udržujte rovnováhu. Budete tak elektrické nářadí lépe kontrolovat v nečekaných situacích.**
- f) **Noste vhodné oblečení. Nenoste volné oblečení nebo ozdoby. Dbejte, aby vaše vlasy, oděv a rukavice byly v bezpečné vzdálenosti od pohyblivých dílů. Volné oblečení, ozdoby nebo dlouhé vlasy se mohou do pohyblivých dílů zachytit.**
- g) **Pokud je možné použít zařízení k odsávání prachu a záchytná zařízení, zkontrolujte, zda jsou tato zapojená a správně použitá. Použití zařízení k odsávání prachu může snížit ohrožení prachem.**
- h) **Obsluha nesmí dopustit, aby se kvůli rutině, která vychází z častého používání nářadí, stala samolibou a začala ignorovat zásady bezpečnosti nářadí. Neopatrná činnost může ve zlomku vteřiny způsobit závažné poranění.**

### 4) Používání a ošetřování elektrického nářadí

- a) **Nářadí nepřetěžujte. Ke své práci používejte vždy k tomu určené elektrické nářadí. Správně zvolené elektrické nářadí bude lépe a bezpečněji vykonávat práci, pro kterou bylo konstruováno.**
- b) **Nepoužívejte elektrické nářadí, které se nedá zapnout nebo vypnout spínačem. Elektrické nářadí, které se nedá ovládat spínačem, je nebezpečné a je zapotřebí ho nechat opravit.**
- c) **Vytáhněte vidlici ze zásuvky anebo vyjměte akumulátor předtím, než budete provádět nastavení elektrického nářadí, vyměňovat příslušenství nebo nářadí odložíte. Toto bezpečnostní opatření zabraňuje neúmyslnému spuštění nářadí.**
- d) **Nepoužívané elektrické nářadí uchovávejte mimo dosah dětí. Nedovolte pracovat s nářadím osoby, které nejsou s ním seznámené nebo které nečetly tyto pokyny. Elektrické nářadí je nebezpečné, pokud ho používají nezkušené osoby.**

## BEZPEČNOST

---

- e) **O nářadí se pečlivě starajte. Kontrolujte, zda pohyblivé části bezchybně fungují a nezasekávají se. Soustředte se na praskliny nebo poškození, které mohou ohrozit bezpečnou funkci elektrického nářadí. Poškozené díly nechte před použitím nářadí vyměnit. Mnohé nehody mají svou příčinu v nedostatečně udržovaném elektrickém nářadí.**
- f) **Řezné nástroje udržujte ostré a čisté. Pozorně ošetřované řezné nástroje s ostrými řeznými hranami se méně zasekávají a lehčeji se vedou.**
- g) **Používejte elektrické nářadí, příslušenství, pracovní nástroje atd. podle těchto pokynů a tak, jako je to pro tento speciální typ nářadí předepsané. Přitom zohledněte pracovní podmínky a prováděnou činnost. Používání elektrického nářadí na jiné, než určené účely může vést k nebezpečným situacím.**
- h) **Rukojeti a úchopové povrchy je nutno udržovat suché, čisté a bez mastnot. Kluzké rukojeti a úchopové povrchy neumožňují v neočekávaných situacích bezpečné držení a kontrolu nářadí.**
- 5) Používání a údržba bateriového nářadí**
- a) **Nářadí je nutno nabíjet pouze nabíječem, který je určen výrobcem. Nabíječ, který může být vhodný pro jeden typ bateriové soupravy, může být při použití s jinou bateriovou soupravou příčinou nebezpečí požáru.**
- b) **Nářadí je nutno používat pouze s bateriovou soupravou, která je výslovně určena pro dané nářadí. Používání jakýchkoli jiných bateriových souprav může být příčinou nebezpečí úrazu nebo požáru.**
- c) **Není-li bateriová souprava právě používána, chraňte ji před stykem s jinými kovovými předměty, jako jsou kancelářské sponky, mince, klíče, hřebíky, šrouby, nebo jiné malé kovové předměty, které mohou způsobit spojení jednoho kontaktu baterie s druhým. Zkratování kontaktů baterie může způsobit popáleniny nebo požár.**
- d) **Při nesprávném používání mohou z baterie unikat tekutiny; vyvarujte se kontaktu s nimi. Dojde-li k náhodnému styku s těmito tekutinami, opláchněte postižené místo vodou. Dostane-li se tekutina do oka, vyhledejte navíc lékařskou pomoc. Tekutiny unikající z baterie mohou způsobit záněty nebo popáleniny.**
- e) **Bateriová souprava nebo nářadí, které je poškozeno nebo přestavěno, se nesmí používat. Poškozené nebo upravené akumulátory se mohou chovat nepředvídatelně, které může mít za následek oheň, výbuch nebo nebezpečí úrazu.**
- f) **Bateriové soupravy nebo nářadí se nesmí vystavovat ohni nebo nadměrné teplotě. Vystavení ohni nebo teplotě vyšší než 130 °C může způsobit výbuch.**
- g) **Je nutno dodržovat všechny pokyny nabíjení a nenabíjet bateriovou soupravu nebo nářadí mimo teplotní rozsah, který je uveden v návodu k používání. Nesprávné nabíjení nebo nabíjení při teplotách, které jsou mimo uvedený rozsah, mohou poškodit baterii a zvýšit riziko požáru.**

### 6) Servis

- a) **Opravy svého elektrického nářadí svěřte pouze kvalifikované osobě, která bude používat originální náhradní díly. Tím zajistíte, že zůstane zachovaná stejná úroveň bezpečnosti elektrického nářadí jako před opravou.**
- b) **Poškozené bateriové soupravy se nesmí nikdy opravovat. Oprava bateriových souprav by měla být prováděna pouze u výrobce nebo v autorizovaném servisu.**

## 1.3 VŠEOBECNÉ BEZPEČNOSTNÍ POKYNY PRO SEKAČKY TRÁVY



**Před použitím stroje si pozorně přečtěte celý návod k použití.**

### A) ŠKOLENÍ

- 1) **Pečlivě si přečtěte tento návod.** Seznamte se s ovládacími prvky a se správným používáním stroje.
- 2) Nikdy nedovolte, aby stroj používaly děti nebo osoby, které nejsou seznámeny s tímto návodem k použití. Místní předpisy mohou omezovat věk uživatele.
- 3) Stroj nesmíte nikdy používat, jste-li unaveni, pokud je vám nevolno nebo v případě, že jste užili léky, drogy, alkohol nebo jiné látky snižující vaše reflexní schopnosti a pozornost.
- 4) Nikdy nesekejte trávu, pokud se v blízkosti nacházejí jiné osoby, zvláště pak děti, nebo domácí zvířata.
- 5) Mějte na paměti, že provozovatel nebo uživatel je odpovědný za nehody nebo nebezpečí, které vzniknou jiným osobám nebo jejich majetku.
- 6) Nikoho nepřevázejte.
- 7) Nepoužívejte stroj pro přejezd po nestabilních, kluzkých, zamrzlých, skalnatých nebo nesouvislých terénech, kalužích nebo bažinách, které neumožňují správné vyhodnocení nosnosti terénu.
- 8) Každý, kdo bude obsluhovat tento stroj, by měl vyhledat a získat odborné a praktické školení. Taková instruktáž by měla klást důraz na:
  - nutnost opatrnosti a soustředění při práci s jezdícími stroji,
  - že nelze použít brzdu, abyste získali zpět kontrolu nad strojem na kolech, který klouže ze svahu. Hlavními důvody ztráty kontroly nad strojem jsou:
    - nedostatečná přilnavost kol,
    - nadměrná rychlost,
    - nevhodný způsob brzdění,
    - nevhodný typ stroje pro daný úkol,
    - neuvědomění si vlivu terénních podmínek, zejména svahů,
    - nesprávné použití přívěsu a nesprávné rozložení nákladu.



### B) PŘÍPRAVA

- 1) Při sečení vždy noste vhodný oděv, pevnou protiskluzovou obuv a dlouhé kalhoty. Se strojem nepracujte naboso nebo v otevřených sandálech. Používejte chrániče sluchu.
- 3) Důkladně zkontrolujte celý pracovní prostor a odstraňte všechny předměty, které mohou být strojem zachyceny a odhozeny (kameny, větve, železné dráty, kosti atd.).
- 4) Před použitím stroj vždy zkontrolujte, zda nejsou nože, šrouby nožů a žací ústrojí opotřebované nebo poškozené. Opotřebované nebo poškozené nože a šrouby vyměňte v sadách, aby bylo zachováno vyvážení nožů.
- 5) U strojů s více noži mějte na paměti, že otáčení jednoho nože může způsobit otáčení ostatních nožů.

### C) POUŽITÍ

- 1) Nepoužívejte stroj v prostředí s nebezpečím výbuchu, kde se vyskytují hořlavé kapaliny, plyny nebo prach. Elektrický výboj může způsobit požár.
- 2) Pracujte pouze za denního světla nebo dobrého umělého osvětlení. Nepracujte, když je tráva mokrá, za deště a při riziku bouře, zejména když je pravděpodobný výskyt blesků.
- 3) Během pracovní činnosti se nerozptylujte a zůstaňte náležitě soustředění.
- 4) Věnujte pozornost použití zpětného chodu nebo pohybu dozadu. Před zpětným chodem i během něj se ohlédněte za sebe, abyste se ujistili, že se tam nenacházejí překážky.
- 5) Věnujte mimořádnou pozornost nepravidlostem terénu (hrboly, příkopy), svahům, skrytým nebezpečím a přítomnosti případných překážek, které by mohly omezovat viditelnost.
- 6) Věnujte velkou pozornost blízkosti srázů, příkopů nebo mezí. Když jedno z kol zajede za okraj nebo když dojde k poklesnutí okraje, stroj se může převrátit.
- 7) Nepoužívejte stroj na svazích s podélným sklonem větším než 15° (27 %). Nepoužívejte stroj na svazích s příčným sklonem nad 10° (18 %).
- 8) Pamatujte, že neexistuje "bezpečný" svah. Jízda po travnatých svazích vyžaduje zvláštní opatrnost. Abyste se vyhnuli převrácení:
  - při jízdě do kopce nebo z kopce náhle nezastavujte ani se nerozjíždějte,
  - pomalu se rozjíždějte a vždy mějte zařazenou rychlost, zejména při jízdě z kopce,
  - rychlost stroje by měla být na svazích a v ostrých zatáčkách nízká,
  - dávejte pozor na hrboly a prohlubně a jiná skrytá nebezpečí,
  - nikdy nesekejte napříč svahem.
- 9) Při tahání vozíku nebo používání těžké výbavy buďte opatrní:
  - používejte pouze schválené závěsné body,
  - omezte zatížení na takové, které můžete bezpečně ovládat,
  - neotáčejte se prudce, při couvání dbejte zvýšené opatrnosti,

## BEZPEČNOST

---

- použijte protizávaží nebo závaží na kolech, kdykoli je to doporučeno v návodu k použití.
- 10) Při přejíždění jiných než travních povrchů vypněte pohon žacího ústrojí.
- 11) Nikdy nepoužívejte stroj s odmontovanými nebo poškozenými ochrannými kryty nebo bez funkčních bezpečnostních ochranných zařízení. Nikdy nepoužívejte žací ústrojí bez nasazeného sběracího koše nebo krytu výhozu.
- 12) Před opuštěním sedadla obsluhy:
  - vypněte pohon žacího ústrojí a spusťte jej do nejnižší polohy,
  - zařadte neutrální a zatáhněte parkovací brzdu,
  - vypněte stroj a vyjměte klíček ze zapalování.
- 13) V následujících případech vždy vypněte pohon žacího ústrojí, vypněte stroj a vyjměte klíček ze zapalování:
  - před odstraněním překážek nebo čištěním ucpaného výhozového tunelu,
  - před čištěním, kontrolou nebo údržbou stroje,
  - po nárazu na cizí předmět; před opětovným spuštěním a provozem stroje zkontrolujte, zda není poškozen, a proveďte příslušné opravy,
  - pokud stroj začne abnormálně vibrovat (okamžitě zjistěte a odstraňte příčinu).
- 14) Vypněte pohon žacího ústrojí a vypněte stroj:
  - před sejmutím sběracího koše,
  - před změnou nastavení výšky sečení, pokud není možné nastavení provést z místa obsluhy.
- 15) Pohon žacího ústrojí vypněte vždy při přepravě stroje, nebo pokud se nepoužívá k sečení trávy.
- 16) Dávejte pozor na provoz při přejíždění veřejných komunikací nebo při provozu v jejich blízkosti.
- 17) Za provozu stroje nikdy nesměřujte výhoz sečeného materiálu směrem k okolostojícím osobám ani nikoho nepouštějte do blízkosti stroje.

### D) ÚDRŽBA A SKLADOVÁNÍ

- 1) Pravidelně kontrolujte dotažení šroubových spojů, abyste se ujistili, že je stroj v bezpečném provozním stavu.
- 2) Před umístěním stroje do uzavřeného prostoru nechte stroj vychladnout.
- 3) Pro snížení nebezpečí požáru udržujte prostor pro baterie bez trávy, listí nebo přebytečného maziva.
- 4) Často kontrolujte, zda není sběrací koš opotřebovaný nebo poškozený.
- 5) Opotřebované nebo poškozené díly z bezpečnostních důvodů vyměňte.
- 6) U strojů s více noži pamatujte, že otáčení jednoho nože může způsobit otáčení

ostatních nožů.

- 7) Nepokoušejte se opravovat baterie. Nebezpečí výbuchu anebo požáru! Tuto činnost smí provádět pouze odborně způsobilá osoba.
- 8) Před opuštěním stroje dejte žací ústrojí do dolní polohy.
- 9) Pro omezení rizika požáru neponechávejte posečenou trávu ve sběracím koši ani v uzavřených prostorech. Před uskladněním stroje vždy sběrací koš vyprázdněte.

### **▲VAROVÁNÍ!**

Úroveň hluku a vibrací uvedené v tomto návodu představují maximální hodnoty použití stroje. Použití nevyváženého nože, příliš vysoká rychlost pohybu a chybějící údržba výrazně ovlivňují hluk a vibrace. Proto je třeba přijmout preventivní opatření pro odstranění možných škod způsobených vysokým hlukem a namáháním v důsledku vibrací; zajistěte údržbu stroje, použijte chrániče sluchu a během pracovní činnosti dělejte přestávky.

## 1.4 BEZPEČNOSTNÍ ŠTÍTKY

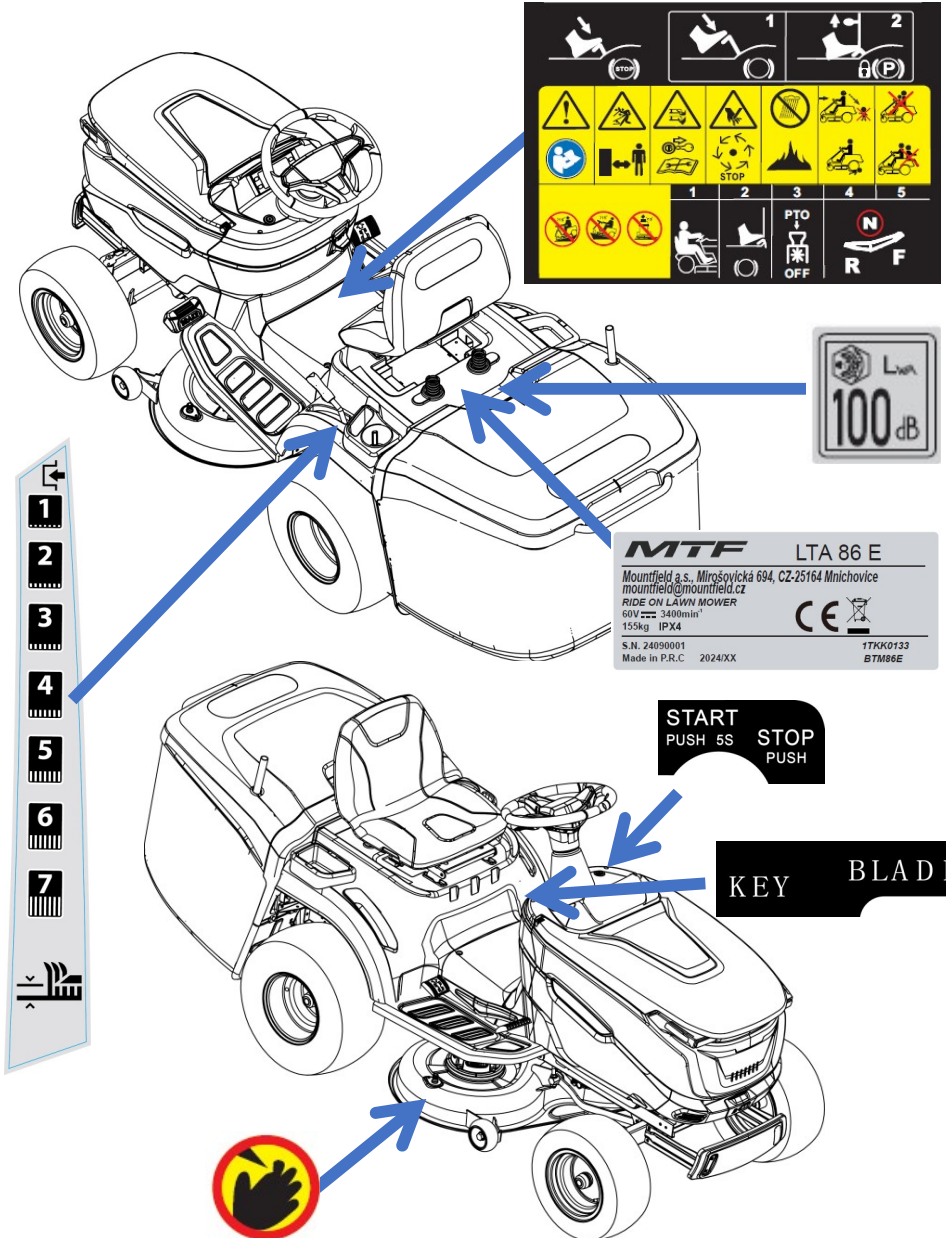


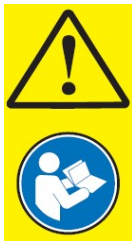
### DŮLEŽITÉ:

Tento stroj se musí používat opatrně. Z tohoto důvodu jsou na stroji umístěny štítky s piktogramy, aby vám během používání stroje připomínaly hlavní bezpečnostní opatření. Tyto štítky musí být považovány za nedílnou součást stroje. Pokud se štítky stanou nečitelnými, kontaktujte prodejce a nechte je vyměnit. Jejich významy jsou vysvětleny níže.

# BEZPEČNOST

## UMÍSTĚNÍ ŠTÍTKŮ





## Varování!

Před použitím tohoto stroje si přečtěte návod k použití.



## Nebezpečí! Riziko vážného zranění.

Držte ruce a nohy v dostatečné vzdálenosti od nožů a všech pohyblivých částí, než se zastaví



## Nebezpečí! Riziko vržených předmětů:

Během práce udržujte všechny osoby mimo pracovní prostor stroje.



## Nebezpečí! Pozor na ostré nože:

Nože se otáčejí i po vypnutí stroje nebo vypnutí pohonu žacího ústrojí.



## Varování!

Před jakoukoli opravou nebo údržbou vytáhněte klíček ze zapalování a přečtěte si návod k použití.



## Nebezpečí! Hrozí vážné poranění.

Dbejte na to, aby se děti při běžícím stroji vždy zdržovaly v bezpečné vzdálenosti od stroje. Před couváním a při couvání se vždy dívejte dolů a dozadu, abyste předešli nehodě při couvání.



## Nebezpečí! Hrozí vážné poranění.

Nikdy nevozte cestující. Nikdy nevozte děti, i když jsou nože vypnuté.



## Varování! Riziko úrazu elektrickým proudem.

Nabíječku ani stroj nikdy nevystavujte dešti (nebo vlhkosti).



## Varování! Riziko popálení:

Před jakýmkoli seřizováním nebo údržbou stroje počkejte, až stroj zcela vychladne.



## Nebezpečí! Riziko převržení na strmých svazích!

Stroj nepoužívejte na svazích s podélným sklonem větším než 15° (27 %).

Nepoužívejte stroj na svazích s příčným sklonem větším než 10° (18 %).



## Varování!

K mytí stroje nikdy nepoužívejte tlaková mycí zařízení.



Používejte ochranu sluchu!



Používejte ochranu očí!



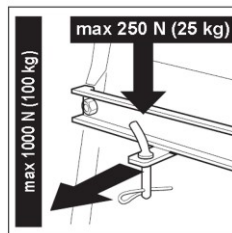
Používejte ochranu rukou!



Používejte ochranu nohou!

## 1.5 POKYNY PRO POUŽITÍ ZADNÍHO ZÁVĚSU

Na vyžádání je k dispozici sada zadního závěsu pro připojení a tažení vlečeného příslušenství. Toto příslušenství je třeba namontovat podle dodaného návodu. Při použití zadního závěsu nepřekračujte doporučené zatížení uvedené na štítku a dodržujte bezpečnostní pokyny.

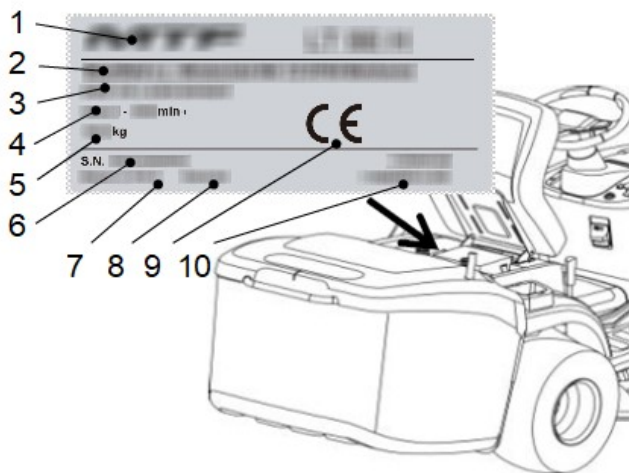


## 2. OZNAČENÍ STROJE A KOMPONENT

### 2.1 OZNAČENÍ STROJE

Na štítku umístěném v držáku sedadla jsou uvedeny základní údaje každého stroje.

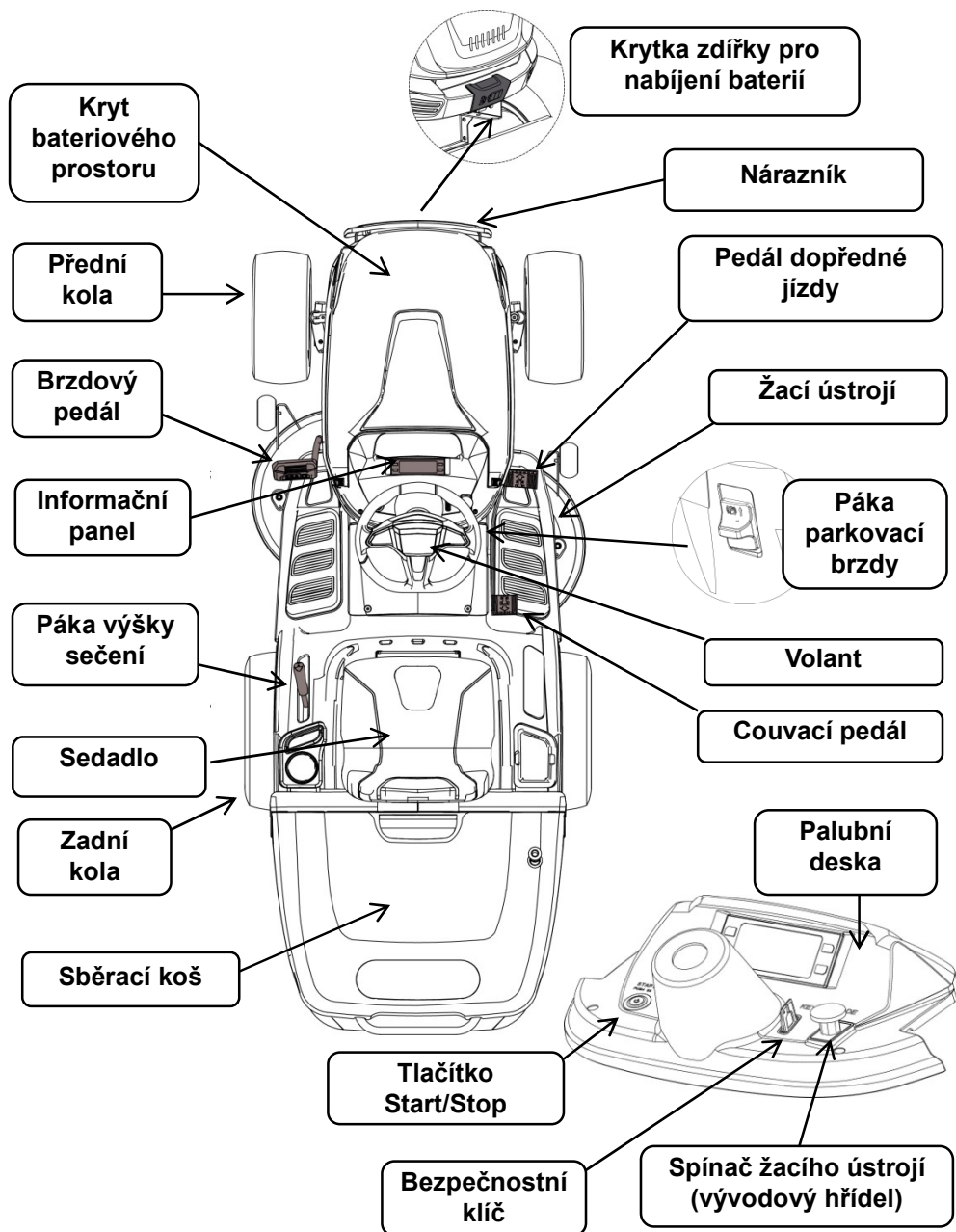
1. Značka a model stroje
2. Název a adresa výrobce
3. Zahradní traktor
4. Jmenovité napětí stroje a jmenovité otáčky nože
5. Hmotnost stroje
6. Sériové číslo
7. Země výroby
8. Rok výroby
9. Značka shody podle směrnice 2006/42/EC
10. Označení výrobku





## 2.2 OZNAČENÍ HLAVNÍCH KOMPONENT

Hlavní komponenty stroje jsou následující:



### 3. ROZBALENÍ A MONTÁŽ

Z důvodu skladování a přepravy nejsou některé součásti stroje instalovány ve výrobním závodě a je nutné je po vybalení smontovat. Postupujte podle níže uvedených pokynů.

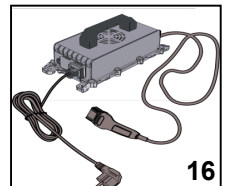
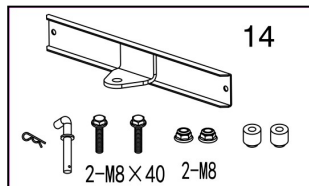
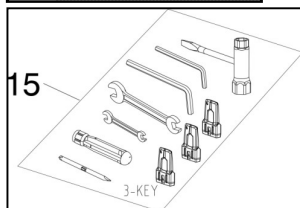
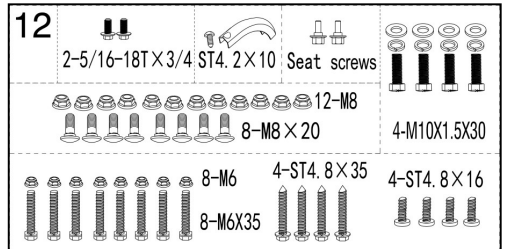
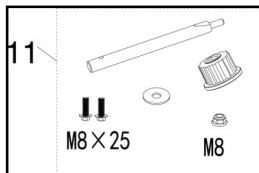
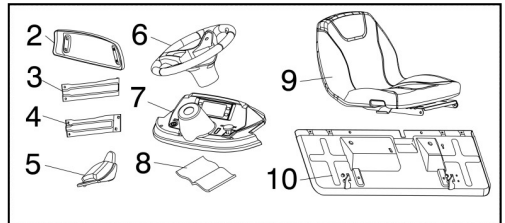
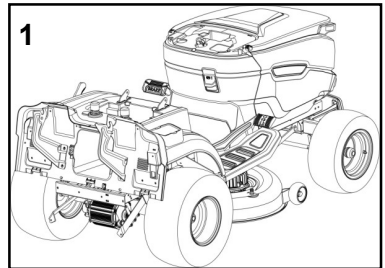
#### 3.1 ROZBALENÍ

Při rozbalování stroje dbejte na to, abyste shromáždili všechny jednotlivé díly a příslušenství, a při sundávání stroje z palety nepoškodíte žací ústrojí.

**POZNÁMKA**

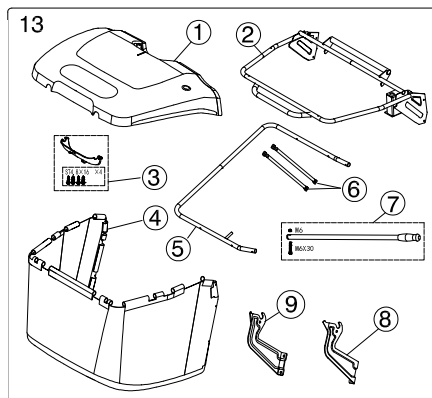
*Abyste zabránili poškození žacího ústrojí, zvedněte ho do maximální výšky a při sundávání stroje z přepravní palety dbejte maximální opatrnosti.*

1. Karosérie stroje
2. Nárazník
3. Držák nárazníku L
4. Držák nárazníku P
5. Kryt volantu
6. Volant
7. Palubní deska
8. Návod k použití
9. Sedadlo
10. Zadní deska
11. Spojovací hřídel řízení a kryt
12. Matice, šrouby, podložky ...
13. Sběrací koš
14. Zadní závěs (příslušenství)
15. Nářadí a bezpečnostní klíče
16. Nabíječka (příslušenství)



### 13. Sběrací koš

- ① Kryt
- ② Horní svařený rám
- ③ Ozdobná krytka a šrouby
- ④ Vak na trávu
- ⑤ Přední držák
- ⑥ Rozpěrné trubky
- ⑦ Vyklápěcí páka
- ⑧ Držák koše (P)
- ⑨ Držák koše (L)



### 3.2 MONTÁŽ VOLANTU

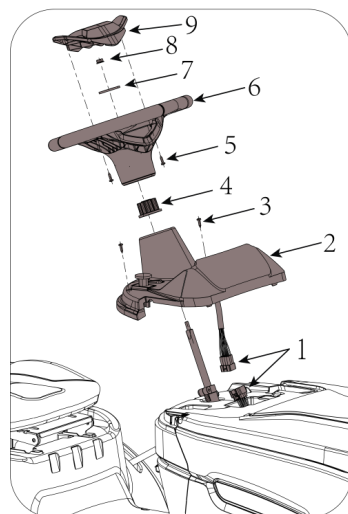
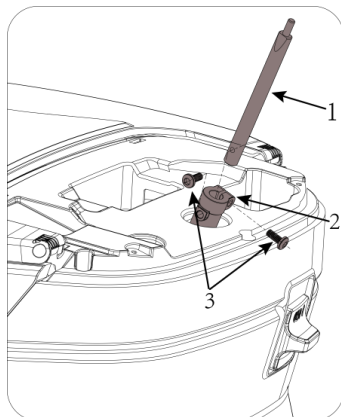
Postavte stroj na rovný povrch a narovnejte přední kola.

#### Namontujte hřídel:

- a. Nasadte hřídel (1) do pouzdra (2) a utáhněte šrouby M8x25 (3). (Použijte dodaný šestihranný klíč 5.)

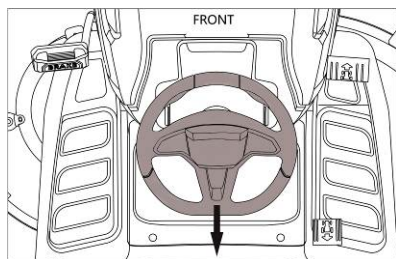
#### Namontujte palubní desku a volant.

- a. Propojte konektory (1) stroje a palubní desky.
- b. Nasadte palubní desku (2) a připevněte ji pomocí šroubů ST4.8x16 (3).
- c. Vložte drážkovaný náboj (4) na hřídel, nasadte volant (6), distanční podložku (7) a utáhněte matici M8 (8). (Použijte dodaný plochý klíč 13-15.)
- d. Vložte kryt volantu (9) do volantu a utáhněte dva šrouby (5). (Použijte dodaný křížový šroubovák.)



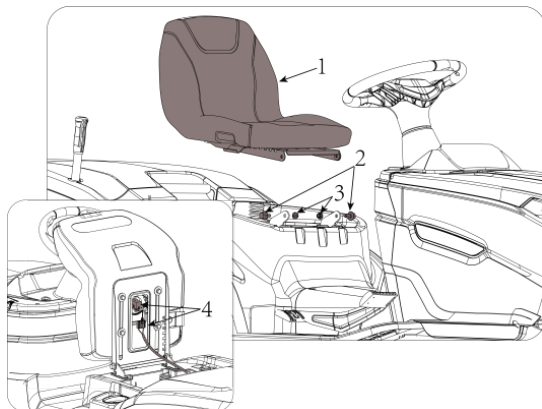
#### POZNÁMKA

*Při montáži volantu dbejte na směr.*



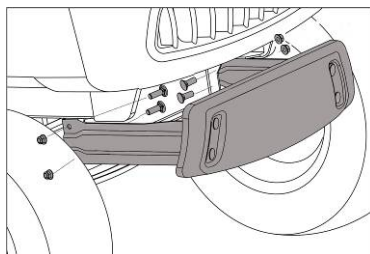
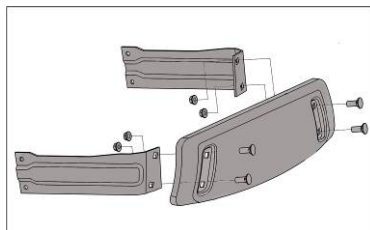
### 3.3 MONTÁŽ SEDADLA

- a. Nasaďte sedadlo (1) na držák sedadla ve stroji.
- b. Namontujte sedadlo na držák sedadla pomocí 2 ks matic M8 (3) a 2 ks šroubů (2).  
(Použijte dodaný plochý klíč 13-15.)
- c. Připojte kabelový svazek (4) a spínač (4) pod sedadlem.



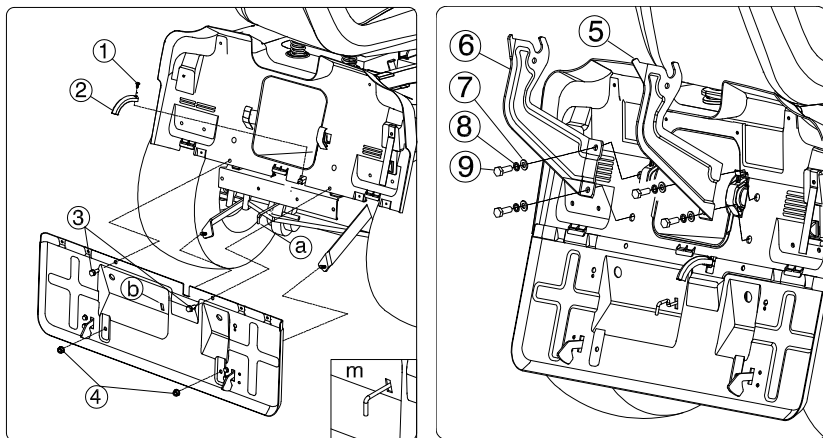
### 3.4 MONTÁŽ PŘEDNÍHO NÁRAZNÍKU

- a. Namontujte držák nárazníku L a držák nárazníku P na nárazník pomocí 4 matic a 4 šroubů.  
(Použijte dodaný plochý klíč 13-15.)
- b. Namontujte přední nárazník na spodní část rámu pomocí 4 matic a 4 šroubů.  
(Použijte dodaný plochý klíč 13-15.)

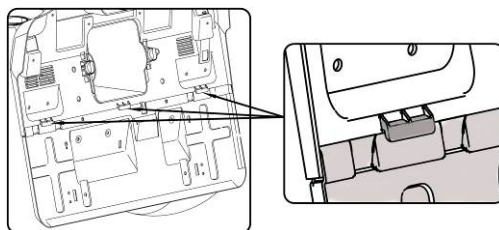


## 3.5 MONTÁŽ ZADNÍ DESKY

1. Namontujte háček (2) pomocí šroubu (1).
2. Prostrčte táhlo (a) otvorem (b) v zadní desce (viz detail m).
3. Horní část zadní desky přišroubujte na rám pomocí šroubů 1 (šroub 5/16-18).
4. Spodní část zadní desky namontujte na vzpěry pomocí šroubů (4) (M8-20).
5. Namontujte pravý a levý držák koše (5 a 6) pomocí šroubů (9) a podložek (7 a 8).

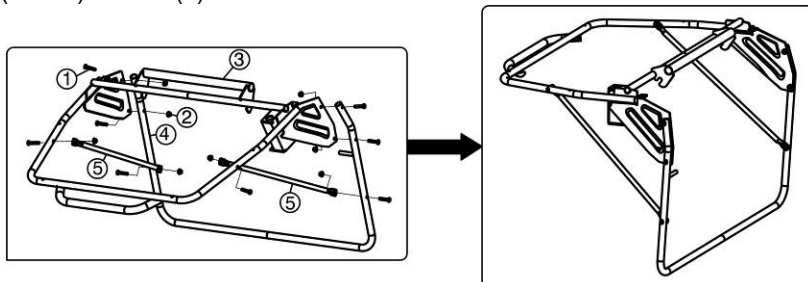


**Poznámka:** Při instalaci zadní desky je třeba vložit zadní desku do 3 vystouplých částí plastového zadního krytu.



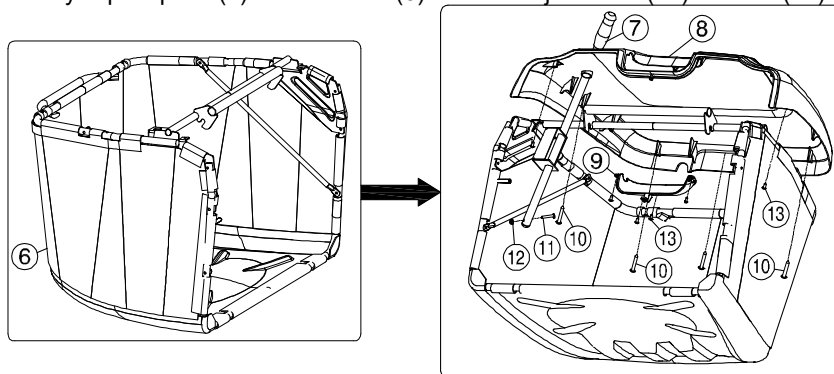
### 3.6 MONTÁŽ SBĚRACÍHO KOŠE

1. Namontujte přední konzoli (4) na horní rám (3) pomocí čtyř šroubů (1) (M6-35) a matic (2).
2. Namontujte rozpěrné trubky (5) na horní rám (3) a přední držák (4) pomocí čtyř šroubů (1) (M6-35) a matic (2).

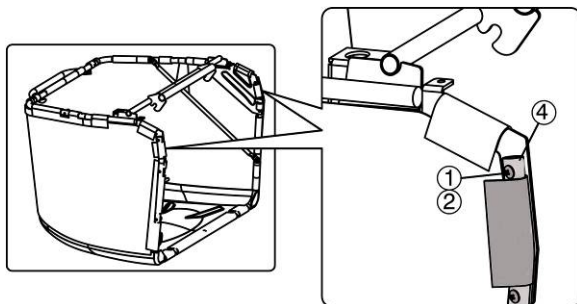


**Poznámka:** Při instalaci se rozpěrné trubky (5) namontují na vnitřní stranu předního držáku (4) a horního rámu (3).

3. Na sestavený rám natáhněte potah sběracího koše (6) – na trubky rámu, pomocí šroubováku navlékněte profily z umělé hmoty.
4. Namontujte víko koše (8) na rám pomocí čtyř šroubů (10) ST 4,8x35 a dvou šroubů (13) ST 4,8x16.
5. Vložte vyklápěcí páku (7) do víka koše (8) a namontujte matici (12) a šroub (11).



**Poznámka:** Po zacvaknutí okrajů sběracího koše do nosné trubky (4) utáhněte šrouby (1) a matice (2).

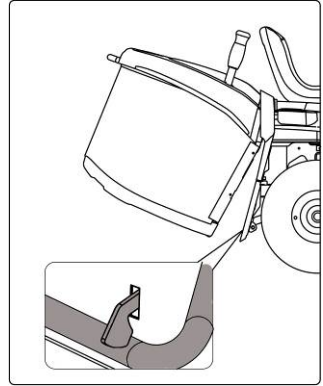


### 3.7 NASAZENÍ SBĚRACÍHO KOŠE



***Nikdy nepoužívejte stroj bez nasazených ochranných krytů!***

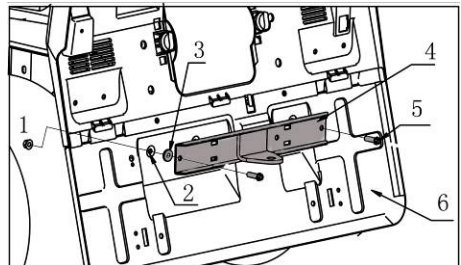
Připevněte sběrací koš na držáky a vycentrujte jej se zadní deskou tak, aby obě referenční značky byly proti sobě. Po nasazení koše se ujistěte, že je spodní trubka rámu sběracího koše přichycena západkou k zadní desce.



### 3.8 MONTÁŽ ZADNÍHO ZÁVĚSU

(je-li dodán)

Šrouby M8x40 (5) prostrčte otvory v závěsu (4), podložkou (3) a otvory (2) v zadní desce (6) a zašroubujte matici M8 (1) do šroubů (5), a utáhněte je klíči 8-10 a 13-15.



### 3.9 VLOŽENÍ BATERIÍ

Vložte do stroje baterie – viz kapitola **6.3.2 Vložení / vyjmutí baterií.**

## 4. OVLÁDACÍ PRVKY A PŘÍSTROJE

Viz kapitola 2.2 OZNAČENÍ HLAVNÍCH KOMPONENT.

### 4.1 BEZPEČNOSTNÍ KLÍČ

Bezpečnostní klíč se nachází na pravé části palubní desky a připojuje do elektrického systému baterie, které napájí stroj.

Stroj se může spustit pouze po zasunutí bezpečnostního klíče do stroje.



### 4.2 TLAČÍTKO START/STOP

Tlačítko START/STOP se nachází na levé části palubní desky. Pro zapnutí stroje tlačítko stiskněte a 5s podržte. Po zapnutí stroje se rozsvítí kontrolka. Po dalším stisknutí tohoto tlačítka kontrolka zhasne a stroj se vypne.

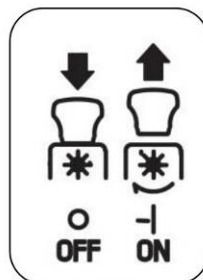


### 4.3 VOLANT

Natáčí přední kola.

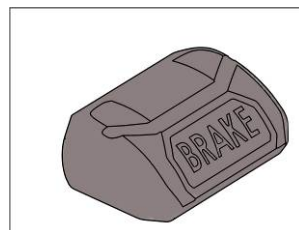
### 4.4 SPÍNAČ ŽACÍHO ÚSTROJÍ (PTO)

Spínač žacího ústrojí se nachází na pravé části palubní desky a ovládá elektrickou spojku. Zatáhněte tlačítko směrem nahoru, abyste nože zapnuli, nebo zatlačte směrem dolů, abyste nože vypnuli.



### 4.5 BRZDOVÝ PEDÁL (BRAKE)

Brzdový pedál se nachází nalevo od sloupku řízení. Brzdový pedál lze použít pro rychlé zastavení nebo nastavení parkovací brzdy.



### 4.6 PÁKA PARKOVACÍ BRZDY

Se zastaveným strojem:

- 1) Mějte brzdový pedál sešlápnutý.
- 2) Zvedněte páku parkovací brzdy a držte ji zvednutou.
- 3) Uvolněte brzdový pedál.

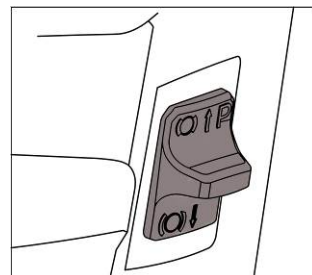


Takto zůstanou zadní kola zabrzděna.

Parkovací brzdu uvolníte úplným

sešlápnutím brzdového pedálu (páka

parkovací brzdy se automaticky uvolní a vrátí se do dolní polohy).



**Před opuštěním stroje vždy použijte parkovací brzdu.**



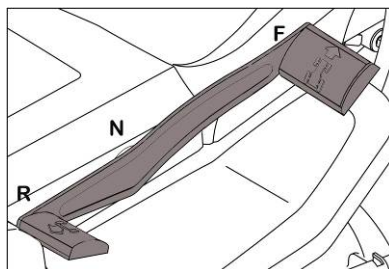
## 4.7 PEDÁL POJEZDU

Tímto pedálem se zapíná pohon kol a mění se rychlost jízdy stroje vpřed a vzad.

— Chcete-li se rozjet vpřed, sešlápněte pedál směrem k «F». Se zvyšujícím se tlakem na pedál se zvyšuje rychlost stroje.

— Chcete-li se rozjet vzad sešlápněte pedál patou směrem k «R».

— Po uvolnění se pedál automaticky přepne do neutrálu «N».



### DŮLEŽITÉ

***Zpětný chod smí být zařazen až po úplném zastavení stroje.***

## 4.8 PÁKA NASTAVENÍ VÝŠKY SEČENÍ

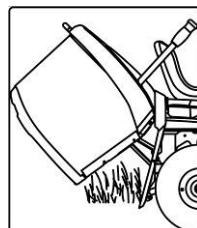


Touto pákou se zvedá nebo spouští žací ústrojí a tím se nastavuje výška sečení trávy.

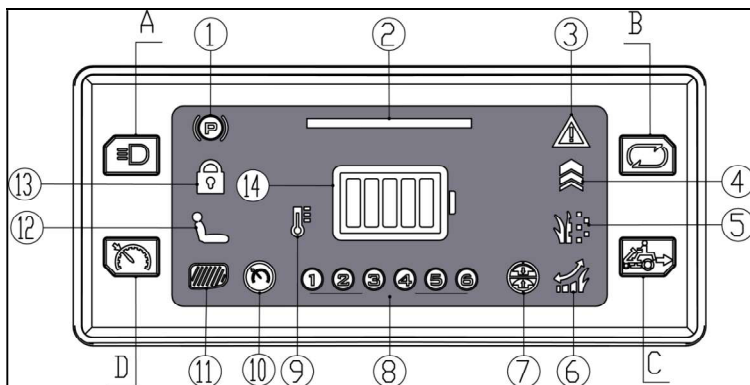
Tato páka má sedm poloh (na štítku jsou označeny jako «1» až «7»), které odpovídají různým výškám sečení mezi 30 a 90 mm.








## 4.9 SBĚRACÍ KOŠ

Kromě sběru posečené trávy, plní také funkci bezpečnostní a to tím, že zabraňuje vymrštění cizích předmětů, které se dostanou do pracovního prostoru žacího ústrojí, daleko za stroj.







## 4. 10 INFORMAČNÍ PANEĽ



	<b>1 Brzda (červená):</b> Tato kontrolka svítí červeně, když je brzda zapnutá, jinak nesvítí.		<b>8 Informace o vložených bateriích (bílá):</b> Po vložení baterie do bateriové komory se rozsvítí odpovídající číslo bateriové komory.
	<b>2 Horizontální LED proužek (červená a zelená):</b> Proužek svítí červeně, když je koš plný, došlo k poruše nebo když je parkovací brzda zapnutá, za normálního stavu svítí zeleně.		<b>9 Upozornění na přehřátí baterie (žlutá):</b> Když je teplota baterie příliš vysoká, ikona bude trvale svítit; jinak nesvítí.
	<b>3 Porucha (červená):</b> Když dojde k poruše, kontrolka se rozsvítí.		<b>10 Přepínač režimu sekačky (zelená):</b> Kontrolka svítí, když je v provozu tempomat
	<b>4 Vysoká rychlost (zelená):</b> Když je rychlost sekačky v režimu vysoké rychlosti, ikona je jasná; jinak jasná není.		<b>11 Spínač sběracího koše trávy (červená):</b> Když je koš plný, červené světlo svítí trvale; jinak nesvítí.
	<b>5 Střední rychlost (zelená):</b> Když je rychlost sekačky v režimu střední rychlosti, ikona je jasná; jinak jasná není.		<b>12 Sedadlo (červená):</b> Kontrolka se trvale rozsvítí, když obsluha opustí sedadlo.
	<b>6 Nízká rychlost (zelená):</b> Když je rychlost sekačky v režimu nízké rychlosti, ikona je jasná; jinak jasná není.		<b>13 Bezpečnostní klíč (červená):</b> Kontrolka svítí, když je stroj zapnutý a dojde k vyjmutí bezpečnostního klíče.
	<b>7 Spínač PTO (červená):</b> Když je spínač PTO zapnutý, kontrolka svítí, jinak nesvítí.		<b>14 Stav baterie (zelená, červená):</b> Shromažďujte informace o bateriích a zobrazujte kapacitu baterií v reálném čase.

## Funkce tlačítek na informačním panelu

	<p><b>A Světlomet (modrá):</b> Po stisknutí tlačítka se tlačítko rozsvítí a světlomety se zapnou. Opětovné stisknutí tlačítka se světlomety vypnou.</p>
	<p><b>B Přepínač režimu žacího ústrojí (zelená):</b> Po stisknutí tlačítka se změní rychlost nožů a rozsvítí se příslušná kontrolka; dalším stisknutím tlačítka se změní rychlost nožů a rozsvítí se další kontrolka. Celkem je možno nastavit 3 rychlosti nožů.</p>
	<p><b>C Tempomat (zelená):</b> Po stisknutí tlačítka se rozsvítí kontrolka tempomatu a funkce tempomatu je zapnutá. Po opětovném stisknutí tlačítka kontrolka zhasne a funkce tempomatu je vypnutá. Po zapnutí tempomatu tuto funkci uvolníte stisknutím pedálu jízdy vpřed, pedálu jízdy vzad nebo brzdy.</p>
	<p><b>D Funkce RMO (červená):</b> Stisknutím tohoto tlačítka se rozsvítí a odblokuje možnost sečení při jízdě vzad. Pokud se tlačítko nepoužije, při pokusu o sečení při jízdě vzad se stroj zastaví. Dalším stisknutím se funkce vypne. (Funkce se vypne i když obsluha opustí sedadlo, vypne pohon žacího ústrojí nebo vypne stroj.)</p>

### 4.11 ODBLOKOVACÍ TLAČÍTKO (RMO)

Odblokovací tlačítko se nachází na informačním panelu. Žací ústrojí se při jízdě vzad zastaví a stroj začne vydávat akustický signál; pokud chcete, aby pracovalo i při jízdě vzad, před zařazením chodu zpět stiskněte tlačítko RMO.

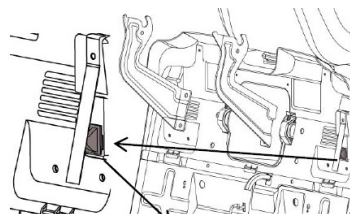
Pokud tato funkce zastaví žací ústrojí, je nutno jeho pohon vypnout a znovu zapnout.

#### POZNÁMKA

*S ohledem na ztížený výhled se nedoporučuje sekát při jízdě vzad.*

### 4.12 BLOKOVACÍ SPÍNAČ SBĚRACÍHO KOŠE

Při nasazení sběracího koše na stroj je nutné, aby došlo ke stlačení blokovacího spínače rámem sběracího koše. Pokud není sběrací koš správně nasazen, nelze zapnout pohon žacího ústrojí. Pokud za provozu žacího ústrojí dojde ke zdvihnutí koše, žací ústrojí se vypne, na displeji bude červeně blikat LED proužek a stroj začne vydávat akustický signál. Ke zrušení chyby je nutno zpět usadit sběrací koš a nejprve vypnout a následně zapnout pohon žacího ústrojí.



**Blokovací spínač koše**

## 5. JAK STROJ POUŽÍVAT

### 5.1 BEZPEČNOSTNÍ DOPORUČENÍ



**NEBEZPEČÍ!**

*Stroj se smí používat pouze k účelu, ke kterému byl zkonstruován (sekání trávy a její sběr do koše).*

*Neupravujte bezpečnostní zařízení namontované na stroji ani je neodstraňujte.*

**PAMATUJTE, ŽE UŽIVATEL JE VŽDY ODPOVĚDNÝ ZA ŠKODY A ZRANĚNÍ JINÝCH OSOB.** Než začnete stroj používat:

- přečtete si pozorně bezpečnostní pokyny a věnujte zvláštní pozornost jízdě a sekání na svazích,
- pečlivě si přečtete návod k použití, ujistěte se, že znáte ovládací prvky a víte, jak rychle zastavit nože a stroj,
- vyzkoušejte funkčnost bezpečnostních zařízení popsaných v odstavci 5.2.
- nikdy nevkládejte ruce nebo nohy do blízkosti nebo pod rotující části a vždy se držte dál od výhozového tunelu.

*Nepoužívejte stroj, pokud jste ve špatném zdravotním stavu nebo pod vlivem léků či jiných látek, které mohou snížit vaši reakci a schopnost soustředění. Uživatel je povinen posoudit potenciální riziko v oblasti, kde má být práce prováděna, a přijmout veškerá nezbytná opatření k zajištění bezpečnosti své i ostatních, zejména na svazích nebo na nerovném, kluzkém a nestabilním terénu.*



**VAROVÁNÍ!**

*Stroj nepoužívejte na svazích s podélným sklonem větším než 15° (27 %); stroj nepoužívejte na svazích s příčným sklonem větším než 10° (18 %). Pokud bude stroj pravděpodobně používán převážně na svažitém terénu, namontujte pod příčnky předních kol protizávaží. Ta zlepšují stabilitu přední části vozidla a snižují možnost převrácení.*

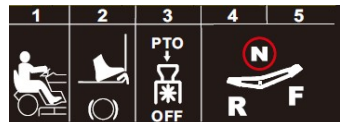
**DŮLEŽITÉ**

*Všechny reference týkající se polohy ovládacích prvků jsou popsány v kapitole 4.*

### 5.2 PROČ BEZPEČNOSTNÍ ZAŘÍZENÍ VYPÍNAJÍ STROJ

Bezpečnostní zařízení fungují dvěma způsoby:

- zabraňují spuštění stroje, pokud nejsou splněny všechny bezpečnostní podmínky.
- zastaví stroj, pokud není splněna byť jen jedna z bezpečnostních podmínek.



## JAK STROJ POUŽÍVAT

**Před každým použitím stroje proveďte kontrolu jeho bezpečnosti:**

Činnost	Výsledek
Baterie	Nevykazují známky poškození
Sběrací koš, zadní ochranný kryt	Nevykazují známky poškození, sestava drží pevně na stroji
Elektrická vedení	Nevykazují známky poškození izolace
Ovládací prvky	Nevykazují známky poškození, jejich pohyb je bezvadný
Bezpečnostní zařízení	Pracují spolehlivě podle následující tabulky

Stav	Činnost	Výsledek
Obsluha sedí na sedačce. Pedál pojezdu je v neutrální poloze (pedál uvolněn).	Vložte bezpečnostní klíč do stroje.	Stroj je připraven k zapnutí.
Stroj je zapnutý nebo v provozu.	Obsluha vstane ze sedadla.	Všechny obvody jsou deaktivovány, stroj začne vydávat akustický signál. Horizontální LED proužek na ovládacím panelu bliká a symbol sedačky svítí.
Obsluha sedí na sedačce. Pedál pohonu v poloze vpřed nebo vzad.	Zkuste stroj spustit.	Horizontální LED proužek na informačním panelu přestane blikat a změní se na zelenou.
Spínač žacího ústrojí (PTO)	Pokuste se spustit pohon žacího ústrojí.	Žací ústrojí se spustí. Kontrolka spínače PTO svítí.
Žací ústrojí je zapnuté.	Změňte pojezd vpřed na pojezd vzad bez stisknutí odblokovacího tlačítka pro sečení při couvání.	Žací ústrojí se vypne a stroj začne vydávat akustický signál.
Žací ústrojí je zapnuté.	Zvedněte sběrací koš na trávu.	Žací ústrojí se vypne a stroj začne vydávat akustický signál.
Stroj zapnutý a v provozu.	Uvolněte pedál pohonu.	Stroj se zpomalí a zastaví.
Stroj zapnutý a v provozu.	Testovací jízda.	Žádné neobvyklé vibrace, žádný neobvyklý zvuk, správný chod řízení, ovladačů a pedálů.
Ukončení provozu.	Vyjměte bezpečnostní klíč ze stroje.	Nelze zapnout stroj, nelze spustit pojezd, nelze zapnout žací ústrojí.

### DŮLEŽITÉ

***Pokud některé výsledky neodpovídají očekávaným výsledkům v tabulkách, stroj nepoužívejte! Obratě se na autorizované servisní centrum a nechte jej zkontrolovat a případně opravit.***

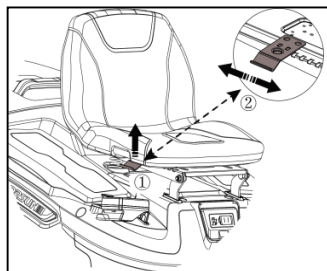
## 5.3 PŘÍPRAVA STROJE K POUŽITÍ

Před použitím stroje je nutné provést několik kontrol a úkonů, abyste mohli pracovat efektivně a maximálně bezpečně.

### 5.3.1 Stav baterií

Před prvním použitím stroje po zakoupení plně nabijte baterie.

Před použitím stroje vždy zkontrolujte stav nabití baterií.



### 5.3.2 Seřízení sedadla

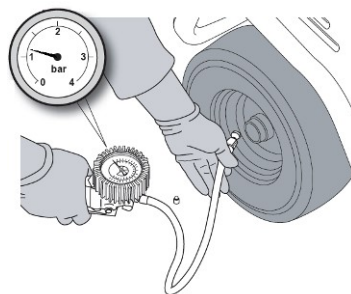
Chcete-li změnit polohu sedadla, stiskněte páčku pod sedačkou a posuňte ji po drážkách.

Po nalezení správné polohy uvolněte páčku a poposunutím sedadla nechte polohu zajistit.

### 5.3.3 Tlak v pneumatikách

Správný tlak v pneumatikách je hlavní podmínkou pro zajištění vodorovné polohy žacího ústrojí a rovnoměrného sečení.

Odšroubujte čepičky ventilků a připojte ventilký ke zdroji stlačeného vzduchu pomocí vysokotlakové hadice, vybavené měřičem tlaku. Změřte a případně upravte tlak vzduchu na hodnoty uvedené v kapitole Technické údaje.



### 5.3.4 Kontrola bezpečnosti a efektivity stroje

1. Zkontrolujte, že bezpečnostní zařízení funguje tak, jak je popsáno.
2. Zkontrolujte, že stroj je v perfektním provozním stavu.
3. Nerozjíždějte se, když nože vibrují nebo když si nejste jisti, zda jsou dostatečně ostré.

Pamatujte, že:

- Špatně nabroušený nůž trávu spíše vytrhává a způsobuje žloutnutí trávníku.
- Uvolněný nůž způsobuje nežádoucí vibrace a může být nebezpečný.

**▲VAROVÁNÍ!**

***Nepoužívejte stroj, pokud si nejste jisti, zda pracuje bezpečně.  
V případě pochybností se ihned obraťte na svého prodejce, aby provedl potřebné kontroly a opravy.***

## 5.4 POUŽITÍ STROJE

### 5.4.1 Spuštění

- zaujměte pozici obsluhy na sedadle,
- zasuněte bezpečností klíč do zdířky a vyčkejte, dokud neproběhnou softwarové kontroly,
- zapněte stroj stisknutím tlačítka START/STOP na 5s. Následně stroj pronikavě zapíská a rozsvítí se všechny kontrolky na informačním displeji.

#### POZNÁMKA

*Na konci softwarové kontroly se nakrátko rozsvítí všechny kontrolky. Při spuštění stroje je potřebné nedotýkat se žádného pedálu, jinak stroj nahlásí chybu a je potřebné ho vypnout a znovu zapnout.*

### 5.4.2 Pohyb vpřed a přesuny bez sečení

#### VAROVÁNÍ!

**Tento stroj nebyl schválen pro provoz na veřejných komunikacích. Musí být používán (podle předpisů o provozu na pozemních komunikacích) v soukromých oblastech uzavřených pro dopravu.**

Při přesunu stroje musí být žací ústrojí zvednuté co nejvýše (poloha «7») a jeho pohon vypnutý.

Prošlápněte brzdový pedál a tím uvolněte parkovací brzdu. Pomalu sešlápněte pedál pojezdu ve směru «F». Požadované rychlosti dosáhnete postupným zvýšením tlaku na pedál a nastavením plynové páčky.

Pro udržování konstantní rychlosti můžete použít tempomat. Jakmile kontrolka tempomatu svítí, lze uvolnit tlak nohy na pedál pojezdu.

Pro uvolnění tempomatu stiskněte brzdový pedál, pedál jízdy vpřed, pedál jízdy vzad nebo tlačítko tempomatu.

#### POZNÁMKA

*Tempomat se nezařadí při zpátečce. Zpátečku lze použít pouze tehdy, když se stroj zastavil.*

### 5.4.3 Brzdění

Nejprve zpomalte stroj uvolněním pedálu pojezdu a poté sešlápněte brzdový pedál dolů, dokud se stroj nezastaví.

### 5.4.4 Couvání

#### DŮLEŽITÉ

**Zpětný chod smí být zařazen pouze po zastavení stroje.**

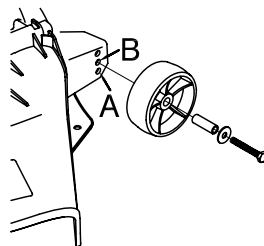
Sešlápněte brzdový pedál, dokud se stroj nezastaví.

Jakmile stroj zastaví, zahajte pohyb vzad sešlápnutím pedálu pojezdu ve směru «R».

### 5.4.5 Sečení trávy

Po přijetí na trávník, před zahájením sečení, se ujistěte, že je sběrací koš správně nasazen na stroj, a že vodící kolečka zabraňující nepravidelnému sečení trávy jsou umístěna do správné polohy:

Každé vodící kolečko může být namontováno do dvou různých poloh: v nejnižší poloze «**A**» umožňují sekačce udržovat stálý prostor mezi terénem a okrajem sekačky, tak zabrání tomu, aby sekačka poškozovala trávník v případě hrbolatého povrchu terénu; v nejvyšší poloze «**B**» se jejich účinek zruší, na rovném trávníku tak lze dosáhnout nižšího stříhu.



Než začnete sekat:

- zvedněte žací ústrojí co nejvýše,
- zapněte pohon žacího ústrojí,
- velmi pomalu a s maximální opatrností se rozjedte vpřed po trávníku, jak již bylo popsáno,
- regulujte výšku a rychlost sečení s ohledem na podmínky trávníku (výška, hustota a vlhkost trávy).

#### **VAROVÁNÍ!**

***Při sečení na svažitém terénu snižte rychlost, abyste zajistili bezpečné provozní podmínky.***

Vždy snižte rychlost pojezdu, případně zvyšte výšku sečení, pokud zaznamenáte pokles otáček nožů. Pokud pojedete příliš rychle v porovnání s množstvím sečené trávy, nebudete schopni trávu dobře posekat a posbírat do koše.

Kdykoli potřebujete překonat překážku, vypněte pohon žacího ústrojí a zvedněte žací ústrojí co nejvýše.

#### **DŮLEŽITÉ**

***Tento stroj nebyl schválen pro sečení při jízdě vzad. Žací ústrojí se zastaví, když stroj rozjedete směrem vzad. Stisknutím odblokovacího tlačítka (na informačním panelu) před zařazením chodu zpět zajistíte pokračování práce žacího ústrojí.***



### 5.4.6 Vyprazdňování sběracího koše

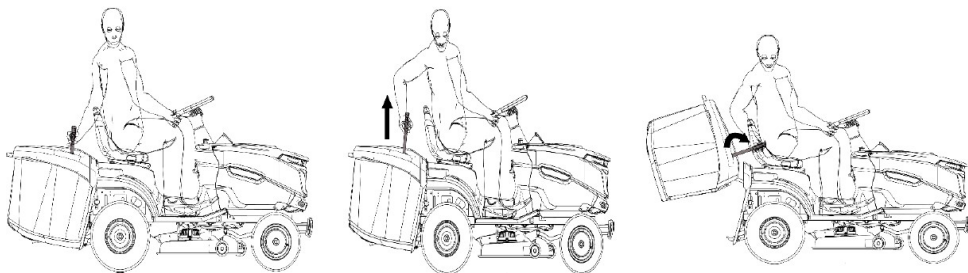
#### POZNÁMKA

Tuto operaci lze provést pouze s vypnutým pohonem žacího ústrojí, jinak se stroj zastaví.

Sběrací koš nenechte přeplnit, protože se může ucpat výhozový tunel.

Jakmile bude sběrací koš zaplněn, uslyšíte zvukové varování. V této chvíli:

- vypněte pohon žacího ústrojí a zvuk přestane,
- zastavte pohyb vpřed,
- na svazích zatáhněte parkovací brzdu,
- vytáhněte vyklápecí páku a vyklopte sběrací koš, abyste jej vyprázdнили,
- zavřete sběrací koš tak, aby se zaháknul za západku.



#### POZNÁMKA

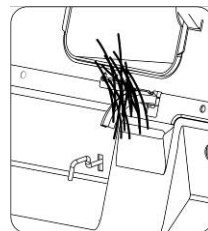
Někdy se může zvuková výstraha ozvat v okamžiku zapnutí pohonu žacího ústrojí i po vyprázdnění sběracího koše.

Důvodem jsou zbytky trávy na spínači naplnění sběracího koše. Signál zrušíte tak, že pohon žacího ústrojí odpojíte a ihned jej opět zapojíte. Pokud varovný signál přetrvává, vypněte stroj, sejměte sběrací koš a odstraňte ze spínače nahromaděné zbytky trávy.

### 5.4.7 Odblokování výhozového tunelu

Sečení velmi vysoké nebo mokré trávy, zejména při příliš vysoké rychlosti, může ucpat výhozový tunel. V takovém případě postupujte následovně:

- zastavte pohyb vpřed, vypněte pohon žacího ústrojí a vypněte stroj,
- sejměte sběrací koš,
- odstaňte trávu z výhozového tunelu.



#### ▲VAROVÁNÍ!

*Tento úkon se smí provádět pouze s vypnutým strojem.*

### 5.4.8 Ukončení sečení

Po skončení sečení vypněte pohon žacího ústrojí a jeďte se strojem s co nejvyšše zvednutým žacím ústrojím do místa ukončení práce.

### 5.4.9 Ukončení práce

Zastavte stroj, zatáhněte parkovací brzdu, tlačítkem START/STOP ho vypněte a vyjměte bezpečnostní klíč.

#### POZNÁMKA

*Šetřete baterie a nenechávejte zbytečně bezpečnostní klíč ve stroji, když ho nepoužíváte.*

### 5.4.10 Čištění stroje

Po použití vyčistěte vnější část stroje, vyprázdněte sběrací koš a protřepejte jej, abyste odstranili trávu a jiné nečistoty, a vyčistěte vnitřek žacího ústrojí a výhozového tunelu. Plastové části stroje čistěte vlhkým hadrem s použitím vody a čisticího prostředku a dávejte pozor, abyste nenamočili motory, elektrické části stroje nebo desku elektronických obvodů umístěnou pod přístrojovou deskou.

#### DŮLEŽITÉ

***K čištění stroje nikdy nepoužívejte proud vody ani agresivní čisticí prostředky!***

Při čištění vnitřku žacího ústrojí a výhozového tunelu doporučujeme použít zdvihadací zařízení.

Postavte stroj na pevný povrch, vyjměte bezpečnostní klíč a vyjměte baterie.

Sundejte sběrací koš, vyprázdněte jej a vypláchněte. Poté jej položte na místo, kde může rychle vyschnout.

Nakloňte stroj na stranu a mechanicky vyčistěte vnitřek žacího ústrojí a výhozového tunelu.

#### DŮLEŽITÉ

***Vnitřek žacího ústrojí se musí vyčistit po každém použití, aby se zbránilo tvorbě nánosů zbytků posečené trávy, špíny, listí nebo jiných nečistot. Pokud necháte tyto nečistoty nahromadit, může to mít za následek tvorbu koroze a problémy s průchodem posečené trávy žacím ústrojím.***

### 5.4.11 Skladování a dlouhodobá nečinnost

Pokud stroj nebudete delší dobu používat (déle než 1 měsíc), nabijte baterie, pak baterie vyjměte a uskladněte na chladném a suchém místě.

#### VAROVÁNÍ!

***Pečlivě odstraňte suchou posekanou trávu, která se mohla nahromadit v bateriovém prostoru, abyste zabránili jejímu vznícení při dalším použití stroje!***

Stroj skladujte na suchém, chráněném místě a nejlépe zakrytý prodyšnou látkou.

#### DŮLEŽITÉ

***Baterie musí být uchovávány na chladném a suchém místě. Před delším skladováním (více než 1 měsíc) baterie vždy nabijte a před dalším použitím je znovu nabijte.***

### 5.4.12 Shrnutí hlavních kroků, které je třeba dodržovat při používání stroje

Pro...	Udělejte toto...
Spuštění stroje	Ujistěte se, že jsou splněny všechny podmínky pro spuštění, a pak vložte bezpečnostní klíč do stroje a tlačítkem START/STOP zapněte stroj.
Jízda vpřed Brzdění nebo zastavení	Prošlápněte brzdový pedál a sešlápněte pedál pojezdu vpřed. Uvolněte pedál pojezdu a sešlápněte brzdový pedál.
Couvání	Zastavte stroj, prošlápněte brzdový pedál a sešlápněte pedál pojezdu vzad.
Sečení trávy	Nasadte sběrací koš; nastavte výšku sečení, zapněte pohon žacího ústrojí; rozjedte se vpřed.
Vyprázdnění koše	Zastavte stroj, vypněte pohon žacího ústrojí a k vysypání koše použijte vyklápěcí páku.
Odstranění ucpání tunelu	Zastavte stroj, vypněte pohon žacího ústrojí a vypněte stroj. Sejměte sběrací koš a vyčistěte výhozový tunel.
Ukončení pohybu stroje	Vypněte pohon žacího ústrojí a uvolněte pedál pojezdu.
Zastavení stroje	Uvolněte pedál pojezdu a sešlápněte brzdový pedál.
Uložení stroje	Zatáhněte parkovací brzdu, tlačítkem START/STOP vypněte stroj, vyjměte bezpečnostní klíč a proveďte příslušné operace údržby.

### 5.5 POUŽITÍ NA SVAŽITÉM TERÉNU

Při dodržování uvedených limitů sklonu svahů (max 10° - 18%), trávnický na svahu se musí sekat směrem nahoru a dolů, nikdy ne napříč, s velkou pozorností při změnách směru jízdy a také na to, aby kola směřující do svahu nepřejížděla přes překážky (např. kameny, větve, kořeny apod.), které by mohly způsobit příčné sklouznutí stroje do strany, jeho převrácení nebo ztrátu kontroly nad ním.



**▲ NEBEZPEČÍ!**

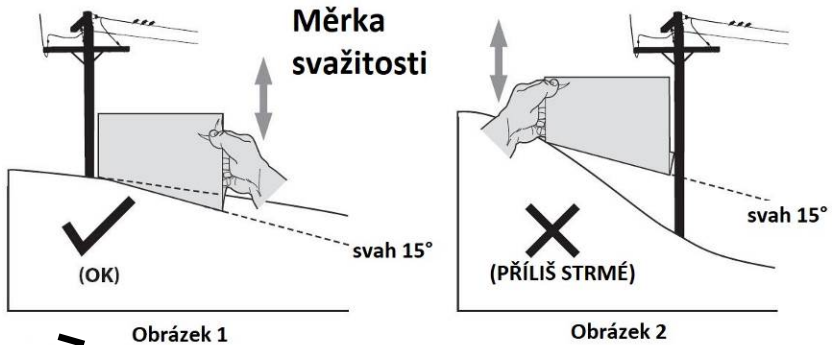
**PŘED ZMĚNOU SMĚRU JÍZDY VE SVAHU ZPOMALTE.** Ke zpomalení stroje při jízdě se svahu nikdy nepoužívejte zpětný chod. To může mít za následek ztrátu kontroly nad strojem, zvláště pak na kluzkém povrchu. Ve svahu nikdy nejezděte se strojem na neutrálu nebo s vypnutou spojkou.

**▲ VAROVÁNÍ!**

Při rozjezdu do kopce postupujte velmi opatrně, abyste předešli nebezpečí překlacení stroje dozadu. Před vjetím do svahu snižte rychlost, zvláště pak při jízdě z kopce.

**▲ VAROVÁNÍ!**

Svahy jsou hlavním faktorem souvisejícím s převrácením a nehodami, které mohou mít za následek zranění nebo smrt. Nepoužívejte stroj na svahu se sklonem větším než 15 stupňů. Všechny svahy vyžadují zvýšenou opatrnost.



Obrázek 1

Obrázek 2

15° čerchovaná čára

**POUŽIJTE TUTO MĚRKU SVAŽITOSTI K URČENÍ,  
ZDA JE SVAH PŘÍLIŠ STRMÝ A PROVOZ BY NEBYL BEZPEČNÝ!**

Při kontrole svahu postupujte následovně:

1. Vyměte tuto stránku a přeložte ji podél čerchované čáry.
2. Vyhledejte svislý objekt na svahu nebo za ním (např. sloup, budova, plot, strom atd.).
3. Zarovnejte obě strany měrky s tímto objektem (viz Obrázek 1a Obrázek 2).
4. Nastavte měrku nahoru nebo dolů, dokud se levý roh nedotkne svahu (viz Obrázek 1a Obrázek 2).

Pokud je pod měrkou mezera, je svah příliš strmý a provoz by nebyl bezpečný (viz Obrázek 2 výše).

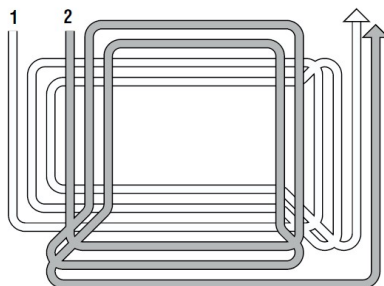
## 5.6 PŘEPRAVA

### **▲VAROVÁNÍ!**

***Pokud je stroj přepravován na nákladním vozidle nebo přívěsu, použijte k naložení nájezdovou rampu s dostatečnou nosností a vhodnou šířkou a délkou. Stroj nakládejte s vyjmutým bezpečnostním klíčem a bez obsluhy v sedadle. Stroj na dopravní prostředek natlačte s pomocí dostatečného počtu dalších osob. Během přepravy spusťte dolů žací ústrojí, zabrzděte parkovací brzdou a stroj bezpečně upevněte úvazky k vozidlu proti pohybu během přepravy.***

## 5.7 RADY PRO ÚDRŽENÍ KVALITNÍHO TRÁVNÍKU

1. Pro udržení zeleného a měkkého trávníku a jeho dobrého vzhledu je nutné jej pravidelně sekat.
2. Je vždy lepší sekat trávu, pokud je suchá.
3. Žací nože musí být v dobrém stavu a dobře naostřené tak, aby sekaly trávu rovně bez otřepení, které má za následek žloutnutí konců trávy.
4. Pro zajištění rovného sečení a dostatečného výhozu trávy skrz výhozový tunel do koše musí nože sekačky běžet na plné otáčky.
5. Interval sečení musí být přizpůsoben rychlosti růstu trávy, která se nesmí mezi sečením trávníku nechat příliš přerůst.
6. V období sucha by výška sečení trávy měla být o trochu vyšší, aby se zabránilo vysychání půdy.
7. Nejlepší výška trávy na udržovaném trávníku je přibližně 4-5 cm. Při jednom sekání nemusíte odstranit více než třetinu celkové výšky. Pokud je tráva příliš vysoká, měla by se sekat nadvakrát během 24 hodin. Poprvé na maximální výšku sečení, pokud možno s užší šířkou sečení, a podruhé na požadovanou výšku.
8. Vzhled trávníku se zlepší, pokud budete střídat směry sečení.
9. Pokud se výhozový tunel často ucpává, snižte rychlost jízdy při sečení, protože může být pro daný stav trávníku příliš vysoká. Pokud problém přetrvává, může být příčinou špatně naostřené žací nože nebo deformovaná křídélka žacího nože.
10. Při sečení trávy v blízkosti keřů nebo obrubníku buďte velmi opatrní, protože může dojít k vychýlení z vodorovné polohy a k poškození žacího ústrojí nebo žacího nože.



## 6. ÚDRŽBA

### 6.1 BEZPEČNOSTNÍ DOPORUČENÍ

#### ▲VAROVÁNÍ!

*Před čištěním nebo údržbou vyjměte bezpečnostní klíč ze stroje a přečtěte si příslušné pokyny. Používejte vhodný pracovní oděv a při montáži anebo demontáži nožů a ve všech případech, ve kterých hrozí riziko poranění rukou, také pracovní rukavice.*

#### ▲VAROVÁNÍ!

*Nikdy nepoužívejte stroj s opotřebovanými nebo poškozenými díly. Vadné nebo opotřebované díly je třeba vždy vyměnit, nikoliv opravovat. Používejte pouze originální náhradní díly. Díly, které nemají stejnou kvalitu, mohou způsobit poškození stroje a ohrozit vaši bezpečnost i bezpečnost ostatních.*

### 6.2 PLÁNOVANÁ ÚDRŽBA

#### 6.2.1 Program údržby

Úkon	Před každým použitím	Po každém použití	Každých 25 hodin	Každých 50 hodin	Každých 100 hodin	Před uskladněním
<b>STROJ</b>						
1.1 Kontrola a nabití baterií	X					X
1.2 Kontrola tlaku v pneumatikách	X					
1.3 Bezpečnostní kontroly	X					
1.4 Kontrola poškození stroje	X					
1.5 Čištění celého stroje		X				
1.6 Kontrola dotažení a ostrosti nožů	X			X		
1.7 Kontrola šroubů a čepů			X			
1.8 Všeobecné promazání			X			X
1.9 Výměna oleje v převodovce (GL-5 85W-90, 130 g)					X	
1.10 Celková údržba provedená prodejcem nebo autorizovaným servisním centrem					X	

Všeobecné mazání všech spojů by mělo být provedeno také vždy, když má být stroj ponechán delší dobu nepoužíván.

Výše uvedená tabulka vám pomůže udržovat bezpečnost a výkonnost vašeho stroje. Uvádí hlavní úkony údržby a mazání a jejich četnost. Vpravo od každé položky je políčko, kam můžete napsat datum nebo po kolika provozních hodinách byla práce provedena.

**▲VAROVÁNÍ!**

*Veškeré kontroly, seřízení a výměny, které nejsou popsány v kapitolách 6.3 a 6.4 tohoto návodu, musí provádět váš prodejce nebo specializované servisní centrum. Oba disponují potřebnými znalostmi a nástroji, které zajistí, že práce budou provedeny správně, aniž by byla ovlivněna bezpečnost stroje.*

**6.2.2 Přehled hlavních situací, kdy může být nutný servisní zásah**

<b>Pokud...</b>	<b>Musíte...</b>
Nože vibrují.	Kontaktujte prodejce
Nože trávu spíše trhají a trávník žloutne.	Kontaktujte prodejce
Seč je nerovnoměrná.	Vyrovnejte žací ústrojí.
Nože se zapínají neobvyklým způsobem.	Kontaktujte prodejce
Stroj nebrzdí.	Kontaktujte prodejce
Pohyb vpřed je nepravidelný.	Kontaktujte prodejce

**6.3 PÉČE O BATERIE**

**6.3.1 Životnost baterie**

Životnost baterie (a tedy plocha trávniku, kterou lze posekat na jedno nabití) je zásadně ovlivněna:

A. Pracovními faktory s vyšší potřebou energie (např. sekání husté, vysoké a vlhké trávy).

B. Chování obsluhy, kterému je třeba se vyhnout:

- časté zapínání a vypínání stroje během práce;
- nastavení výšky sečení, která je příliš nízká pro podmínky trávniku;
- práce s rychlostí, která je příliš vysoká na množství trávy, kterou je třeba posekat.

C. Faktory prostředí, jako je vysoká okolní teplota nad +35 °C. Pro optimalizaci životnosti baterií je vždy vhodné:

- sekejte trávu, když je trávník suchý;
- sekejte trávu často, aby nevyrostla příliš vysoko;
- nastavte vyšší výšku sečení, když je tráva velmi vysoká, potom nastavte nižší výšku a znovu posekejte trávník;
- sekejte trávu při teplotě mezi +5 a +35 °C.

### 6.3.2 Vložení / vyjmutí baterií

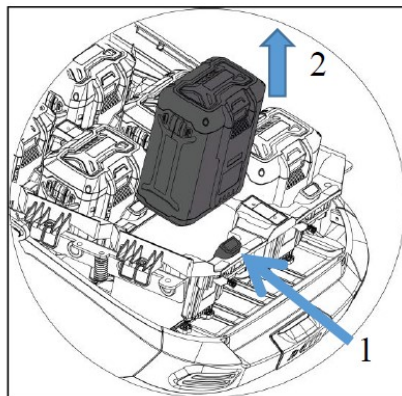
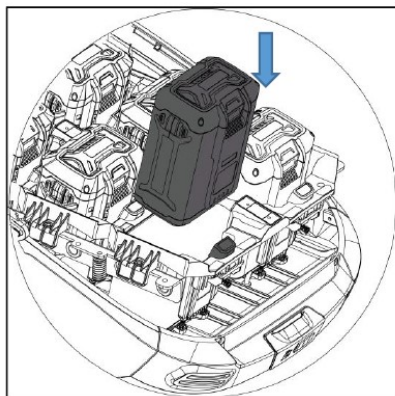
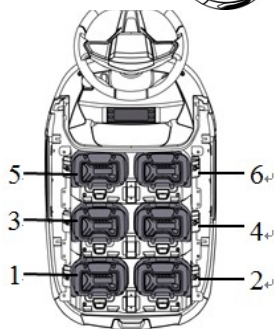
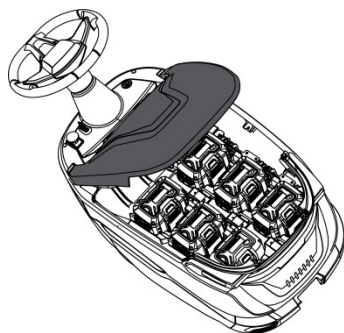
#### DŮLEŽITÉ

Ke spuštění tohoto stroje jsou zapotřebí baterie MTF o celkové kapacitě 20 Ah (2x BT 100-60T) nebo více. Pro nejlepší výkon doporučujeme používat baterie MTF s celkovou kapacitou 40 Ah nebo více. Pokud se baterie nepoužívají, vyjměte je ze stroje a uskladněte v uzavřeném prostoru, kde teplota neklesne pod 0°C. Optimální skladovací teplota je mezi 5°C a 35°C.

#### VAROVÁNÍ!

Pokud jsou některé části rozbité nebo chybí, nepokoušejte se připojit baterie ke stroji ani stroj provozovat, dokud poškozené nebo chybějící části nevyměníte. Pokud tak neučiníte, může dojít k vážnému zranění.

1. Otevřete kryt bateriového prostoru.
  2. Stroj je vybaven šesti bateriovými komorami, aby bylo možné použít současně až šest baterií.
  3. Vyrovnajte vystuplá žebra baterie s vodicími drážkami bateriové komory, baterii vložte a zatlačte do spodní části bateriové komory, dokud nezaklapne pojistka. Tlačítko pro uvolnění baterie vyskočí, když je baterie bezpečně připojena.
  4. Stejným způsobem připojte další baterie do zbývajících bateriových komor.
  5. Chcete-li baterii vyjmout, uvolněte baterii stisknutím tlačítka pro uvolnění baterie a poté ji vyjměte z komory.
  6. Zavřete kryt bateriového prostoru.
- Před zahájením provozu se ujistěte, že jsou baterie ve stroji správně zajištěny.





### 6.3.3 Nabíjení baterie

#### DŮLEŽITÉ

*Pečlivě si přečtěte a dodržujte pokyny pro dobíjení baterie uvedené v pokynech dodaných s baterií. Při nedodržení těchto pokynů by mohlo dojít k trvalému poškození článků baterie.*

Baterie stroje musí být vždy nabitá:

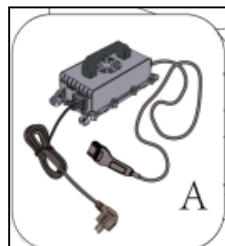
- Před prvním použitím stroje po zakoupení.
- Když je dosaženo minimálního stavu nabití (10%).
- Před jakýmkoli delším obdobím, kdy se stroj nepoužívá.
- Každé dva měsíce během skladování.
- Před spuštěním stroje po delší době nečinnosti.

#### DŮLEŽITÉ

*V průběhu skladování ztrácí baterie svou kapacitu. Pokud u baterie dojde k hlubokému vybití, může být vážně poškozena do té míry, že ji již nelze používat. Záruka se nevztahuje na škody způsobené nesprávnou péčí o baterie.*

#### DŮLEŽITÉ

*Nabíjení baterií je nutné provádět pomocí nabíječky, uvedené v Technických údajích. Jiné nabíječky mohou baterie nenávratně poškodit. Dodržujte pokyny uvedené v návodu k použití nabíječky.*



### Tipy pro nabíjení baterie

- Používejte pouze nabíječku baterií určenou výrobcem tohoto stroje.
- Baterie by měly být před každým použitím plně nabitý.
- Během mimosezónního skladování se doporučuje nabíjet baterie jednou za 2 měsíce.
- Plně nabití baterií bude trvat přibližně 10 hodin. Ponechání baterií připojených k nabíječce déle než 10 hodin nepoškodí baterie.
- Li-ion baterie nemají paměťový efekt a není nutné je před nabíjením zcela vybit.
- Vždy nejprve odpojte nabíječku baterií (nebo prodlužovací kabel, pokud je používán) z elektrické zásuvky a teprve poté odpojte konektor od nabíjecí zdířky.
- Baterie doporučujeme nabíjet po každém použití. Skladování baterií ve vybitém stavu by mohlo snížit budoucí výkonnost baterií.

### Pracovní prostředí

No	Položka	Parametry
1	Nominální pracovní teplota	5 - 40 °C
2	Rozsah pracovních teplot	-17 - 45 °C
3	Skladovací teplota	5 - 35 °C
4	Relativní vlhkost	5 - 95%
5	Nadmořská výška	pod 2000 m

**DŮLEŽITÉ**

**Baterie se smí nabíjet pouze v prostoru chráněném před nepříznivými povětrnostními podmínkami, ve stínu, při doporučené teplotě 5 - 40 °C. Baterie jsou vybaveny zařízením, které zabrání dobíjení, pokud okolní teplota není mezi 0 a +45 °C.**

**POZNÁMKA**

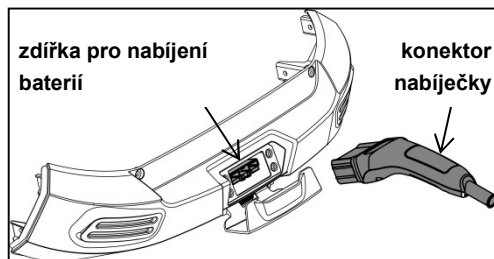
*Baterii lze nabíjet kdykoli, i částečně, bez rizika jejího poškození.*

Během nabíjení baterie neprovádějte žádnou jinou údržbu ani čištění.

Nabíjení baterií probíhá v bateriových komorách.

Chcete-li nabit baterie:

1. Umístěte stroj do blízkosti elektrické zásuvky a vyjměte bezpečnostní klíč;
2. Otevřete krytku nabíjecí zdičky pro nabíjení baterií na stroji;
3. Připojte nabíječku baterií jejím konektorem k nabíjecí zdičce;
4. Připojte nabíječku baterií do sítě zasunutím její vidlice do síťové zásuvky.



Během nabíjení kontrolky baterie na ovládacím panelu postupně blikají. Po dosažení každého jednotlivého prahu nabití zůstane příslušná LED kontrolka trvale svítit, zatímco ostatní nadále blikají.

**POZNÁMKA**

*Baterie nasazené ve stroji se nabíjejí od nízkého stavu nabití k vysokému v závislosti na elektrickém množství. Doporučujeme vždy provést úplné nabití všech instalovaných baterií.*

**POZNÁMKA**

*Doba nabíjení baterie se může prodloužit, pokud byl stroj používán v náročných pracovních podmínkách s následnou indikací přehřátí baterie.*

**POZNÁMKA**

*Pokud se baterie zcela vybijí, signalizační LED kontrolky zůstanou zhasnuté, dokud není dosaženo minimálního prahu nabití.*

**POZNÁMKA**

*Když úroveň nabití klesne pod hranici 30%, první dvě LED začnou blikat. Pod hranicí 10 % začne první LED kontrolka baterie rychle blikat a žací ústrojí se odpojí. Zastavte sekání a vraťte se na základnu, abyste dobili baterie.*

**POZNÁMKA**

*POZNÁMKA: Během nabíjení jsou všechny funkce stroje deaktivovány, i když je bezpečnostní klíč vložen do stroje.*

Stav nabití	LED ON
>80%	
60% - 80%	
40% - 60%	
20% - 40%	
10% - 20%	

**DŮLEŽITÉ**

**Baterie MTF, uvedené v Technických údajích, jsou navrženy a vyrobeny pro tento typ použití.**

**Vzhledem k tomu:**

- **NEVYMĚŇUJTE** baterie za jiné neoriginální baterie;
- **NEPROVÁDĚJTE** zásahy, pokud nejsou uvedeny v tomto návodu.

V případě jakýchkoli problémů s bateriemi kontaktujte svého prodejce.

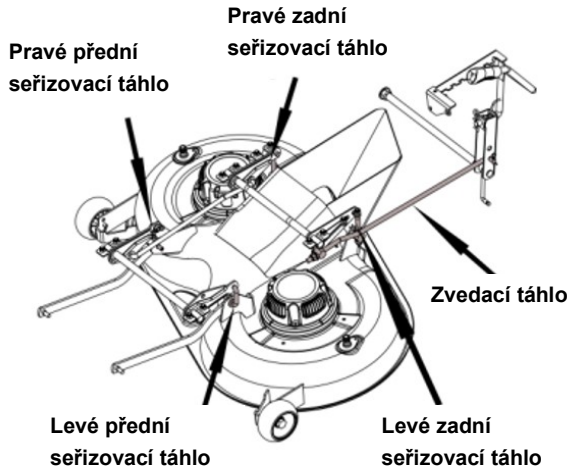
**6.4 SEŘÍZENÍ ŽACÍHO ÚSTROJÍ**

Žací ústrojí musíte řádně seřídit, aby sekačka dobře sekala.

**POZNÁMKA**

*Pro dosažení dobrých výsledků sečení by měla být přední část vždy o 5-6 mm nižší než zadní.*

- Postavte stroj na rovný povrch a zkontrolujte tlak v pneumatikách,
- Pod přední okraj sekačky umístěte 30mm špalky a pod zadní okraj 35mm špalky a poté dejte zvedací páku do polohy «2»,
- Nastavte levé přední seřizovací táhlo, pravé přední seřizovací táhlo a pravé zadní seřizovací táhlo tak, aby se okraj sekačky dotýkal špalků,
- Nastavte zvedací táhlo tak, aby se okraj sekačky dotýkal špalků.



## 6.5 DEMONTÁŽ A VÝMĚNA KOL

### 6.5.1 Výměna kol

Zastavte stroj na rovné ploše. Pod nosnou část rámu na straně, na které se má kolo měnit, podložte špalek.

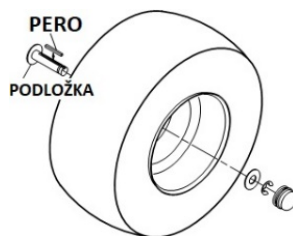
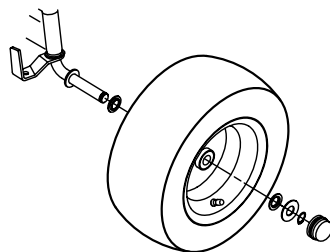
Kola jsou držena pojistným kroužkem, který lze uvolnit šroubovákem.

#### POZNÁMKA

*Pokud musíte vyměnit jedno nebo obě zadní kola, musí mít stejný průměr a zkontrolujte, zda je žací ústrojí ve vodorovné poloze, aby nedocházelo k nerovnoměrnému řezu. Musíte se ujistit, že pero a podložka jsou bezpečně usazeny na svém místě.*

#### DŮLEŽITÉ

*Před opětovnou montáží kola namažte nápravu tukem. Nasadte zpět pojistný kroužek a opěrnou podložku.*



### 6.5.2 Výměna a oprava pneumatik

Pneumatiky jsou "bezdušové" (tubeless), a proto musí být všechny defekty opraveny v pneuservisu podle postupů vyžadovaných pro tento typ pneumatik.

## 6.6 VÝMĚNA POJISTKY

Stroj je vybaven pojistkami 20A a 100A. Když se přepálí, stroj se zastaví, zhasne informační panel.

Pojistky jsou instalovány v prostoru pod palubní deskou. Pojistku nechte vyměnit v autorizovaném servisním centru za pojistku stejného typu a jmenovité hodnoty v ampérech.

#### DŮLEŽITÉ

*Pojistka musí být vždy nahrazena pojistkou stejného typu a jmenovité hodnoty v ampérech a nikdy pojistkou jiné jmenovité hodnoty.*

## 6.7 DEMONTÁŽ A VÝMĚNA NOŽŮ



**VAROVÁNÍ!**

Při manipulaci s noži vždy používejte pracovní rukavice. Před kontrolou nebo demontáží nože vypněte stroj a vyjměte bezpečnostní klíč.



**VAROVÁNÍ!**

Poškozené nebo ohnuté nože je třeba vždy vyměnit; nikdy se je nepokoušejte opravovat!

VŽDY POUŽÍVEJTE ORIGINÁLNÍ NOŽE SE SYMBOLEM "TOPSUN"! Dbejte na správné vyvážení nožů. Nože se liší a otáčejí se různými směry, proto se ujistěte, že jste je vrátili na správné místo podle kódu vyraženého na vnější straně každého nože.

### 1. Demontáž

1a = šroub a pravým závitem  
(povolte proti směru hodinových ručiček)

1b = šroub a pravým závitem  
(povolte ve směru hodinových ručiček)

### 2. Originální náhradní díly

### 3. Opětovná montáž

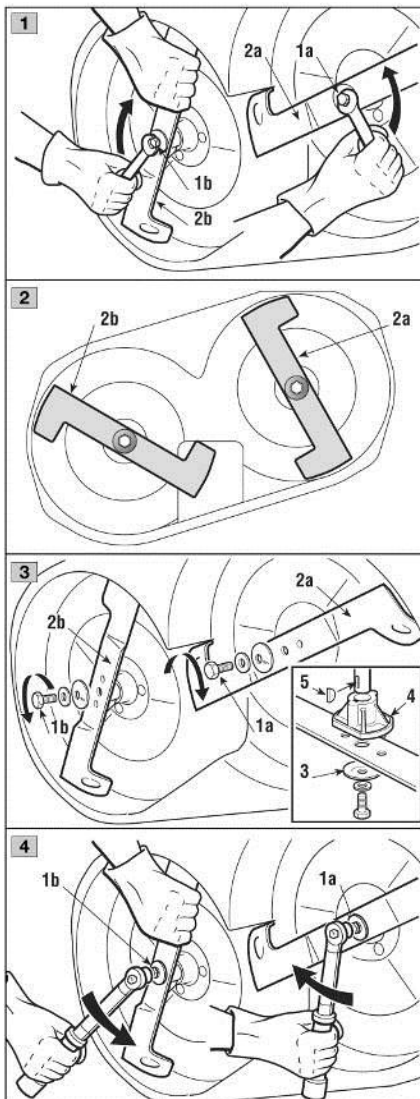
Zkontrolujte, zda konkávní část podložky (3) přiléhá k noži. Znovu namontujte unašeče nože (4) a ujistěte se, že jsou pera (5) pevně usazena na svém místě.

### 4. Dotážení šroubů

1a = šroub a pravým závitem  
(dotáhněte ve směru hodinových ručiček)

1b = šroub a pravým závitem  
(dotáhněte proti směru hodinových ručiček)

Utahujte pomocí kalibrovaného momentového klíče na 40-45 Nm.



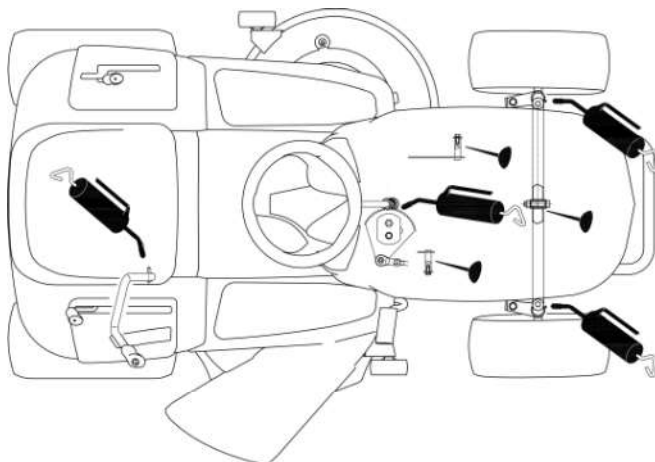
## 6.8 VÝMĚNA OLEJE V PŘEVODOVCE

Výměna oleje v převodovce musí být provedena v autorizovaném servisním centru.

## 6.9 MAZÁNÍ

Naneste mazivo pomocí injekční maznice na vyobrazená místa. Naneste dvě nebo tři dávky maziva a přebytečné mazivo setřete.

Vyobrazené oblasti namažte motorovým olejem. Otřete, naneste několik kapek oleje a poté setřete kapky nebo rozlitý olej.



### DŮLEŽITÉ

***Brzdové čelisti ani pneumatiku neznečišťujte mazivem nebo olejem, olej či mazivo je poškozují.***

## 7. ŘEŠENÍ PROBLÉMŮ

### **▲VAROVÁNÍ!**

*Nebezpečí zranění při neúmyslném spuštění stroje!  
Chraňte se před zraněním. Před prováděním jakýchkoli prací na*

*tomto stroji:*

- *Vypněte stroj a vyjměte bezpečnostní klíč.*
- *Zatáhněte parkovací brzdu.*
- *Počkejte, až se všechny pohyblivé části zastaví.*

*Závady, které se vyskytnou během používání stroje, mají často jednoduché příčiny, které byste měli znát a které můžete sami odstranit. Pokud však máte jakékoli pochybnosti, kontaktujte prodejce nebo servisní centrum.*





Problém	Možná příčina (příčiny)	Náprava
<b>Baterie se nenabíjí</b>	1. Špatný kontakt mezi zdířkou a konektorem nabíječky.	Zkontrolujte připojení.
	2. Síťová zásuvka není pod proudem.	Zkontrolujte zásuvku.
	3. Vadná nabíječka.	Vyměňte nabíječku.
<b>Stroj se nepohybuje</b>	1. Je aktivována parkovací brzda.	Prošlápněte brzdový pedál a uvolněte parkovací brzdu.
	2. Závada na stroji nebo chyba elektroniky.	Kontaktujte prodejce nebo servisní centrum.
<b>Silné vibrace</b>	1. Uvolněné nože.	Zkontrolujte a utáhněte všechny nože (viz bod 6.5.3 Utahovací moment).
	2. Uvolněné hnací motory.	Zkontrolujte a utáhněte všechny šrouby motorů a rámu.
	3. Nevyváženost jednoho nebo obou nožů.	Vyměňte celou sadu nožů.
	4. Žací ústrojí je plné trávy.	Vyčistěte žací ústrojí.
<b>Omezená rychlost pohybu</b>	1. Slabá baterie.	Nabijte baterii.
	2. Přetížení žacího ústrojí	Zvyšte výšku sečení.

## ŘEŠENÍ PROBLÉMŮ






Problém	Možná příčina (příčiny)	Náprava
<b>Stroj se zastavil nebo nelze zapnout</b>	1. Nabíječka je připojena ke stroji.	Odpojte nabíječku.
	2. Nesprávná funkce spínače přítomnosti obsluhy v sedadle.	Zkontrolujte zapojení spínače.
	3. Zásah pojistky.	Obraťte se na prodejce nebo autorizované servisní centrum.
	4. Vnitřní závada elektroniky, elektrických částí nebo snímačů.	Stroj vypněte, vyjměte bezpečnostní klíč a zkuste opakovat postup zprovoznění.
<b>Žací ústrojí se zastavilo nebo nejde zapnout</b>	1. Slabá baterie.	Nabijte baterii.
	2. Přetížení žacího ústrojí	Zvyšte výšku sečení, upravte rychlost pojezdu.
	3. Nesprávná funkce spínače přítomnosti obsluhy v sedadle nebo blokovacího spínače sběracího koše.	Zkontrolujte zapojení spínače.
	4. Vnitřní závada elektroniky, elektrických částí nebo snímačů.	Stroj vypněte, vyjměte bezpečnostní klíč a zkuste opakovat postup zprovoznění.
<b>Nerovnoměrné nebo špatné výsledky sečení</b>	1. Nože jsou tupé nebo opotřebené.	Naostřete nebo vyměňte žací nože.
	2. Rozdílný tlak vzduchu v pneumatikách na levé a pravé straně.	Zkontrolujte tlak v pneumatikách (kap. 5.3.3).
	3. Nastavení žacího ústrojí.	Zkontrolujte nastavení žacího ústrojí (kap. 6.4).
	4. Dlouhá a/nebo mokrá tráva.	Přizpůsobte úroveň sečení a rychlost jízdy podmínkám sečení.
	5. Příliš vysoká rychlost jízdy.	Nastavte nižší rychlost jízdy.
	6. Žací ústrojí je plné trávy.	Vyčistěte žací ústrojí.
	7. Prokluzování řemene pohonu žacího ústrojí.	Vyměňte řemen pohonu žacího ústrojí.
	8. Výhozový tunel je ucpán.	Vyjměte sběrací koš a vyprázdněte výhozový tunel.







## ŘEŠENÍ PROBLÉMŮ

Nr.	Signalizace	Možná příčina	Náprava
1	<p>Alarm nadproudového zablokování motoru nože</p>  <p>Bliká ikona poruchy, bliká článek baterie 1 a 3, bzučák vydává 2 dlouhé a 1 krátký tón</p>	<p>1. Tráva je příliš hustá nebo cizí předměty blokují nože sekačky, způsobují přetížení motoru nože.</p>	<p>1. Zvyšte výšku sečení, abyste snížili množství zpracované trávy, anebo odstraňte cizí předměty ze sekačky, které ovlivňují plynulé otáčení nože.</p>
2	<p>Alarm přehřátí motoru nože</p>  <p>Bliká ikona poruchy, bliká ikona vysoké teploty, bliká článek baterie 2 a 4, bzučák vydává 1 dlouhý a 6 krátkých tónů</p>	<p>1. Tráva je příliš hustá a vysoká okolní teplota způsobuje, že motor nože pracuje dlouhou dobu při velkém zatížení a při nízké účinnosti. 2. Porucha motoru nože.</p>	<p>1. Dlouhodobé použití při přetížení: a. Zvyšte výšku sečení, abyste snížili množství zpracované trávy. b. Přerušte práci, a restartujte ji, jakmile se teplota motoru ochladí. 2. Obráťte se na prodejce nebo autorizované servisní centrum.</p>
3	<p>Alarm abnormální teploty baterie</p>  <p>Bliká ikona poruchy, bliká ikona vysoké teploty, bliká odpovídající ikona přehřáté baterie, bzučák vydává 1 dlouhý a 8 krátkých tónů</p>	<p>1. Tráva je příliš hustá, okolní teplota je vysoká a kapacita baterie je příliš malá, což způsobuje, že baterie pracuje ve stavu vysokého vybíjecího proudu po dlouhou dobu. 2. Okolní teplota pod 0°C.</p>	<p>1. Abnormálně vysoká teplota: Zvyšte výšku sečení, abyste snížili množství zpracované trávy. Po dobití baterií restartujte stroj. Použitím další baterie zvýšíte celkovou kapacitu baterií. 2. Abnormálně nízká teplota: Začněte pracovat, když jsou podmínky okolní teploty vyšší než 0°C.</p>
4	<p>Rychlostní alarm</p>  <p>Bliká ikona poruchy, bliká článek baterie 1, 3 a 4, bzučák vydává 1 dlouhý a 4 krátké tóny</p>	<p>1. Stroj se nezapne, když zjistí, že elektronický rychlostní pedál není v neutrálním stavu. 2. Závada spojení.</p>	<p>1. Seřídte neutrální stav elektrického rychlostního pedálu; 2. Obráťte se na prodejce nebo autorizované servisní centrum.</p>

## ŘEŠENÍ PROBLÉMŮ

Nr.	Signalizace	Možná příčina	Náprava
5	<p>Alarm poruchy Hallova senzoru motoru nože</p>  <p>Bliká ikona poruchy, bliká článek baterie 1, 4 a 5, bzučák vydává 2 dlouhé a 3 krátké tóny</p>	<ol style="list-style-type: none"> <li>1. Porucha okruhu motoru nože;</li> <li>2. Porucha ovladače žacího ústrojí.</li> </ol>	<p>Obrat'te se na prodejce nebo autorizované servisní centrum.</p>
6	<p>Alarm chyby snímače motoru pojezdu</p>  <p>Bliká ikona poruchy, bliká článek baterie 1, 2 a 5, bzučák vydává 2 dlouhé a 4 krátké tóny</p>	<ol style="list-style-type: none"> <li>1. Selhání okruhu motoru pojezdu;</li> <li>2. Selhání ovladače pojezdu.</li> </ol>	<p>Obrat'te se na prodejce nebo autorizované servisní centrum.</p>
7	<p>Alarm obsahu komunikace CAN motoru nože nebyl přijat</p>  <p>Bliká ikona poruchy bliká článek baterie 1, 3, 4 a 5, bzučák vydává 3 dlouhé a 1 krátký tón</p>	<ol style="list-style-type: none"> <li>1. Porucha okruhu mezi ovladačem žacího ústrojí a měřičem;</li> <li>2. Ovladač žacího ústrojí nelze zapnout; Porucha ovladače žacího ústrojí.</li> </ol>	<p>Obrat'te se na prodejce nebo autorizované servisní centrum.</p>
8	<p>Alarm obsahu komunikace CAN motoru pojezdu nebyl přijat</p>  <p>Bliká ikona poruchy, bliká článek baterie 1, 2, 4 a 5, bzučák vydává 3 dlouhé a 2 krátké tóny</p>	<ol style="list-style-type: none"> <li>1. Porucha obvodu mezi ovladačem pojezdu a měřičem;</li> <li>2. Ovladačem pojezdu nelze ovládat pojezd (hlavní stykač není sepnutý); Porucha ovladače pojezdu.</li> </ol>	<p>Obrat'te se na prodejce nebo autorizované servisní centrum.</p>
9	<p>Alarm obsahu komunikace CAN nebyl přijat z BMU</p>  <p>Bliká ikona poruchy, bliká článek baterie 1, 2, 3 a 5, bzučák vydává 3 dlouhé a 3 krátké tóny</p>	<ol style="list-style-type: none"> <li>1. Porucha obvodu mezi BMU a měřičem;</li> <li>2. Porucha BMU.</li> </ol>	<p>Obrat'te se na prodejce nebo autorizované servisní centrum.</p>

## ŘEŠENÍ PROBLÉMŮ

Nr.	Signalizace	Možná příčina	Náprava
10	<p>Alarm poruchy připojení ovládání hlavního a vedlejšího nože</p>  <p>Bliká ikona poruchy, bliká článek baterie 1 a 5, bzučák vydává 3 dlouhý a 4 krátké tóny</p>	<p>1. Vedení zajišťující komunikaci hlavního a vedlejšího nože je vadná; 2. Selhání ovladače žacího ústrojí</p>	<p>Obráťte se na prodejce nebo autorizované servisní centrum.</p>
11	<p>Alarm poruchy BMU</p>  <p>Bliká ikona poruchy, bliká článek baterie 1 a 4, bzučák vydává 3 dlouhé a 5 krátkých tónů</p>	<p>Selhání hardwaru BMU</p>	<p>Obráťte se na prodejce nebo autorizované servisní centrum.</p>
12	<p>Alarm poruchy baterie FAIL</p>  <p>Bliká ikona poruchy, bliká článek baterie 1 a 2, bliká odpovídající ikona baterie a bzučák vydává 2 dlouhé a 5 krátkých tónů</p>	<p>1. Přebití nebo nadměrné vybití baterie; 2. Rozdílné vnitřní napětí článků baterie, odpojení a další hardwarové závady.</p>	<p>Obráťte se na prodejce nebo autorizované servisní centrum.</p>
13	<p>Alarm pro paralelní kapacitu menší než 10Ah</p>  <p>Bliká ikona poruchy, bliká rámeček baterie, bliká odpovídající ikona baterie a bzučák pípá s frekvencí 1 Hz</p>	<p>Celková kapacita nainstalovaných baterií, která splňuje podmínky provozu, je menší než 10Ah.</p>	<p>Vyměňte nedostatečné baterie nebo doplňte další nabitě baterie.</p>

Pokud problémy přetrvávají i po provedení výše uvedených úkonů, obraťte se na prodejce nebo autorizované servisní centrum.

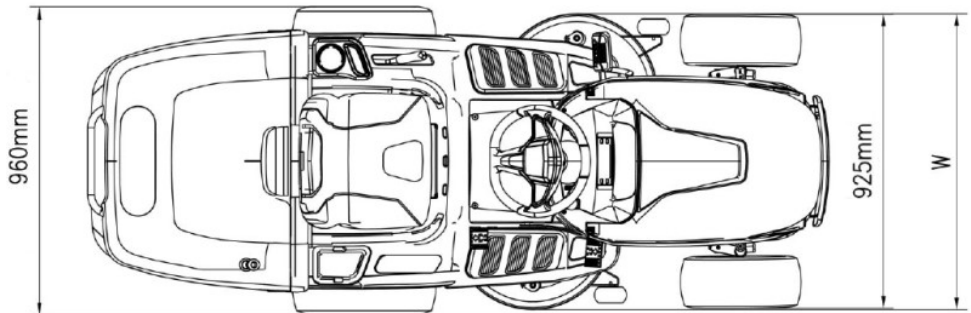
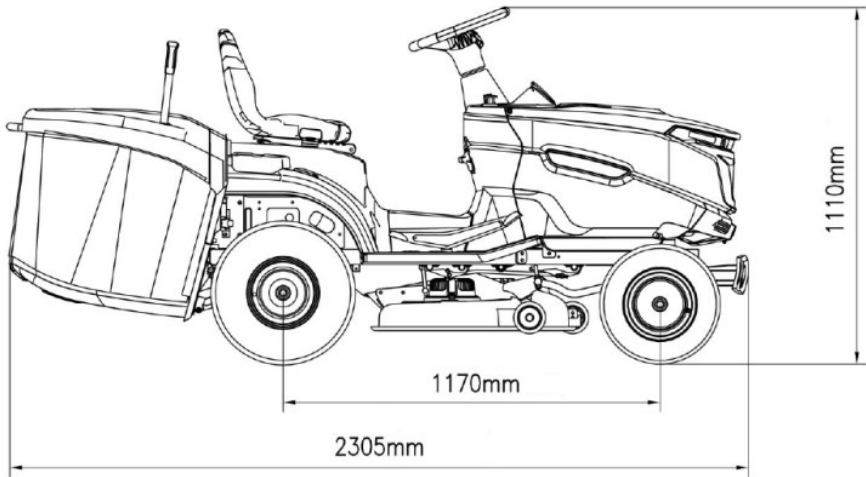
## 8. SPECIFIKACE

### 8.1 TECHNICKÉ ÚDAJE

Model		LTA 86 E
Provozní napětí		60 V=
Třída ochrany		IP X4
Počet baterií potřebných pro provoz		2 – 6 (min. 20 Ah) *
Doporučené baterie		BT 100-60T, 60 VDC / 10 Ah BT 50-60T, 60 VDC / 5 Ah
Typ nabíječky (na objednávku)		WTL6008PNG 100-240 V, 50/60 Hz, 60 VDC 8 A
Typ rychlonabíječky (na objednávku)		1200BG6018L 100-240 V, 50/60 Hz, 60 VDC 18 A
Rychlost jízdy	Dopředu - pojezd	0 – 12 km/h
	Dopředu - sečení	0 – 9 km/h
	Dozadu – pojezd	0 – 4 km/h
Max. provozní otáčky nože		3400 min <sup>-1</sup>
Šířka sečení		86 cm
Model nože	Vlevo	ZJ493405130104
	Vpravo	ZJ493405130103
Hladina akustického tlaku u operátora		L <sub>pA</sub> : 81,1 dB(A), K <sub>pA</sub> : 3 dB(A)
Naměřená hladina akustického výkonu		L <sub>WA</sub> : 94,32 dB(A), K <sub>WA</sub> : 1,52 dB(A)
Zaručená hladina akustického výkonu L <sub>WA</sub> (2000/14/ES)		100 dB(A)
Vibrace	Ruce	a <sub>h</sub> : 2,074 m/s <sup>2</sup> K <sub>h</sub> : 1,5 m/s <sup>2</sup>
	Celé tělo	a <sub>h</sub> : 1,075 m/s <sup>2</sup> K <sub>h</sub> : 1,5 m/s <sup>2</sup>
Hmotnost (bez baterií)		155 kg
Utahovací moment šroubu nože		40 – 45 Nm
Výška sečení (v 7 úrovních)		30 – 90 mm
Objem sběracího koše		245 l
Přední kola		15 x 6.00-6
Zadní kola		18 x 8.50-8
Tlak huštění předních kol		1,2 bar
Tlak huštění zadních kol		1,0 bar
Min. poloměr zatáčení		50 cm

\*) Stroj je dodáván bez baterií a bez nabíječky. Kontaktujte svého prodejce.

## 8.2 ROZMĚRY STROJE



Model	záběr 86 cm
Š (mm)	960

**Technické změny vyhrazeny!**

### 9. ZÁRUČNÍ PODMÍNKY

Záruční doba je uvedena na nákupním dokladu, minimálně 24 měsíců, počínaje předáním výrobku, což musí být doloženo originálním nákupním dokladem. Záruka se vztahuje na vady, které má výrobek při převzetí, a na prokazatelné výrobní vady, které se vyskytnou během záruční doby. Záruka se nevztahuje na běžné opotřebenění výrobku a jeho součástí a na poškození způsobené nedodržením návodu k použití, zanedbáním údržby, nesprávným používáním, následkem úmyslného poškození, neodborným zásahem, úpravou nebo opravou s použitím neoriginálních dílů, v důsledku vnějších vlivů (oxidace, koroze, zaplavení apod.). Opravy v záruční době mohou provádět pouze autorizovaná servisní centra nebo servis výrobce.

### 10. LIKVIDACE



Obal se skládá z materiálů, které lze odevzdat k recyklaci v komunálních sběrných dvorech nebo sběrných nádobách.



**Chraňte životní prostředí! Elektrické zařízení ani baterie neodhazujte do domovního odpadu!**

V souladu s evropskou směrnicí č. 2012/19/EU musí být opotřebované elektrické zařízení a baterie shromažďováno odděleně a odevzdáno k ekologické recyklaci. Informace o možnostech likvidace vysloužilého zařízení vám podá obecní nebo městská správa.

### 11. ES PROHLÁŠENÍ O SHODĚ

Viz samostatný dokument.

## ÚVOD

### Vážení zákazník,

ďakujeme, že ste si vybrali náš produkt. Dúfame, že budete s novým strojom plne spokojní a že splnia všetky vaše očakávania. Tento návod na obsluhu bol zostavený tak, aby vám pomohol zoznámiť sa s týmto strojom a umožnil vám jeho efektívne a bezpečné používanie. Nezabudnite, že je neoddeliteľnou súčasťou stroja, preto ho majte vždy po ruke, aby ste ho mohli použiť vždy, keď to bude potrebné. V prípade ďalšieho predaja odovzdajte túto príručku novému majiteľovi.

Tento váš nový stroj bol navrhnutý a vyrobený v súlade s platnými predpismi a je bezpečný a spoľahlivý, ak sa používa na kosenie a zbieranie trávy podľa pokynov uvedených v tomto návode (tj. na správny účel). Používanie stroja akýmkoľvek iným spôsobom alebo nedodržiavanie pokynov na bezpečné používanie, údržbu a opravy sa považuje za nesprávne používanie a má za následok stratu záruky. V takom prípade sa výrobca zrieka akejkoľvek zodpovednosti za škody alebo zranenia spôsobené používateľovi alebo iným osobám a táto zodpovednosť prechádza na užívateľa.

Keďže tento výrobok prechádza neustálym vývojom, môžete v niektorých prípadoch zaznamenať drobné rozdiely medzi skutočným vyhotovením stroja a popisom uvedeným v tomto návode. Na stroji môžu byť vykonané určité úpravy bez predchádzajúceho upozornenia a bez aktualizácie tohto návodu, ale základné bezpečnostné a funkčné vlastnosti stroja zostávajú nezmenené. V prípade akýchkoľvek pochybností sa obráťte na predajcu. Teraz si môžete užívať radosť z práce s novým strojom.

### PREDAJNÝ SERVIS

Tento návod na obsluhu vám poskytne všetky potrebné pokyny na používanie tohto stroja a vykonávanie základnej údržby, ktorú môže vykonávať užívateľ.

V prípade úloh údržby, ktoré nie sú uvedené v tomto návode, sa obráťte na predajcu alebo autorizované servisné stredisko. **Obaja disponujú potrebnými znalosťami a vybavením, aby zabezpečili správne vykonanie prác bez vplyvu na bezpečnosť stroja.**

Váš predajca vám môže navrhnúť program vykonania údržby, ktorý bude vyhovovať vašim potrebám. Tým sa zabezpečí, že si vždy zachováte vynikajúci výkon a vysokú hodnotu vášho nového stroja.

## OBSAH

1. BEZPEČNOSTNÉ POKYNY .....	57
1.1 AKO ČÍTAŤ NÁVOD NA POUŽITIE .....	57
1.2 VŠEOBECNÉ BEZPEČNOSTNÉ POKYNY .....	58
1.3 VŠEOBECNÉ BEZPEČNOSTNÉ POKYNY PRE KOSAČKY TRÁVY .....	61
1.4 BEZPEČNOSTNÉ ŠTÍTKY .....	65
1.5 POKYNY PRE POUŽITIE ZÁDNEHO ZÁVESU .....	68
2. OZNAČENIE STROJA A KOMPONENT .....	69
2.1 OZNAČENIE STROJA .....	69
2.2 OZNAČENIE HLAVNÝCH KOMPONENTOV .....	70
3. ROZBALENIE A MONTÁŽ .....	71
3.1 ROZBALENIE .....	71
3.2 MONTÁŽ VOLANTU .....	72
3.3 MONTÁŽ SEDADLA .....	73
3.4 MONTÁŽ PREDNÉHO NÁRAZNÍKA .....	73
3.5 MONTÁŽ ZADNEJ DOSKY .....	74
3.6 MONTÁŽ ZBERNÉHO KOŠA .....	75
3.7 NASADENIE ZBERNÉHO KOŠA .....	76
3.8 MONTÁŽ ZADNÉHO ZÁVESU .....	76
3.9 VLOŽENIE BATÉRIÍ .....	76
4. OVLÁDACIE PRVKY A PRÍSTROJE .....	77
4.1 BEZPEČNOSTNÝ KLÚČ .....	77
4.2 TLAČIDLO ŠTART/STOP .....	77
4.3 VOLANT .....	77
4.4 SPÍNAČ ŽIACEHO ÚSTROJENSTVA (PTO) .....	77
4.5 BRZDOVÝ PEDÁL (BRAKE) .....	77
4.6 PÁKA PARKOVACEJ BRZDY .....	78
4.7 PEDÁL POJAZDU .....	78
4.8 PÁKA NASTAVENIE VÝŠKY KOSENIA .....	78
4.9 ZBERNÝ KÔŠ .....	78
4.10 INFORMAČNÝ PANEL .....	79
4.11 ODBLOKOVACIE TLAČIDLO (RMO) .....	80
4.12 BLOKOVACÍ SPÍNAČ ZBERNÉHO KOŠA .....	80
5. AKO STROJ POUŽÍVAŤ .....	81
5.1 BEZPEČNOSTNÉ ODPORÚČANIE .....	81
5.2 PREČO BEZPEČNOSTNÉ ZARIADENIA VYPÍNAJÚ STROJ .....	81
5.3 PRÍPRAVA STROJA NA POUŽITIE .....	83
5.4 POUŽITIE STROJA .....	84
5.5 POUŽITIE NA SVAHOVOM TERÉNE .....	88



5.6 PREPRAVA .....	90
5.7 RADY PRE ÚDRŽANIE KVALITNÉHO TRÁVNÍKA .....	90
6. ÚDRŽBA .....	91
6.1 BEZPEČNOSTNÉ ODPORÚČANIE .....	91
6.2 PLÁNOVANÁ ÚDRŽBA .....	91
6.3 STAROSTLIVOSŤ O BATÉRIE .....	92
6.4 NASTAVENIE ŽIACEHO ÚSTROJENSTVA .....	96
6.5 DEMONTÁŽ A VÝMENA KOLIES .....	97
6.6 VÝMENA POISTKY .....	97
6.7 DEMONTÁŽ A VÝMENA NOŽOV .....	98
6.8 VÝMENA OLEJA V PREVODOVKE .....	98
6.9 MAZANIE .....	99
7. RIEŠENIE PROBLÉMOV .....	100
8. ŠPECIFIKÁCIA .....	105
8.1 TECHNICKÉ ÚDAJE .....	105
8.2 ROZMERY STROJA .....	106
9. ZÁRUČNÉ PODMIENKY .....	107
10. LIKVIDÁCIA .....	107
11. ES VYHLÁSENIE O ZHODE .....	107

## 1. BEZPEČNOSTNÉ POKYNY

### 1.1 AKO ČITAŤ NÁVOD NA POUŽITIE

Niektoré odseky príručky, ktoré obsahujú dôležité bezpečnostné a operačné informácie, sú zvýraznené takto.

**POZNÁMKA** alebo **DÔLEŽITÉ** upresňuje alebo vysvetľuje niektoré z predchádzajúcich informácií, aby sa predišlo poškodeniu stroja alebo vzniku škody.

**VAROVANIE!**

**Nedodržanie má za následok riziko zranenia seba alebo iných osôb.**

**NEBEZPEČENSTVO!**

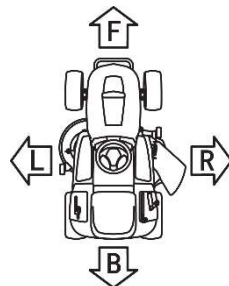
**Nedodržanie má za následok riziko závažného zranenia seba alebo iných osôb.**

**POZNÁMKA**

Výraz ako "predný", "zadný", "ľavý" alebo "pravý" sa vzťahujú k pozícii sediacej obsluhy.

**DÔLEŽITÉ**

**Všetky činnosti týkajúce sa používania a údržby batérie, ktoré nie sú popísané v tomto návode, nájdete v príslušných príručkách, ktoré sú neoddeliteľnou súčasťou dokumentácie dodanej so strojom.**



## 1.2 VŠEOBECNÉ BEZPEČNOSTNÉ POKYNY



**POZOR!** Prečítajte si všetky bezpečnostné varovania a pokyny. Opomenutie pri dodržovaní týchto bezpečnostných upozornení a pokynov môže viesť k úrazu elektrickým prúdom, k vzniku požiaru a/alebo k vážnemu zraneniu osôb.

**Uchovajte si všetky pokyny a návod pre budúce použitie.**

Pojem "elektrické náradie" sa vo všetkých nasledujúcich výstražných pokynoch vzťahuje na elektrické náradie napájané zo siete (so sieťovými káblami) alebo z batérie (bez sieťových káblov).

### 1) Bezpečnosť na pracovisku

- a) **Udržujte svoje pracovisko čisté a dobre osvetlené.** *Neporiadok alebo neosvetlené pracovisko môžu zapríčiniť nehody.*
- b) **S elektrickým náradím nepracujte v prostredí s nebezpečenstvom výbuchu, v ktorom sa vyskytujú horľavé kvapaliny, plyny alebo prach.** *Elektrické náradie vytvára iskry, ktoré môžu prach alebo pary zapáliť.*
- c) **Dbajte na to, aby pri práci s elektrickým náradím boli deti a iné osoby v bezpečnej vzdialenosti.** *V prípade odvrátenia pozornosti môžete stratiť kontrolu nad vykonávanou činnosťou.*

### 2) Elektrická bezpečnosť

- a) **Vidlica prívodu elektrického náradia musí konštrukciou zodpovedať sieťovej zásuvke.** Vidlicu prívodu v žiadnom prípade neupravujte. **Nepoužívajte žiadne zásuvkové adaptéry spoločne s náradím, ktoré má ochranný vodič.** *Neupravené vidlice a zodpovedajúce zásuvky znižujú riziko úrazu elektrickým prúdom.*
- b) **Vyhýbajte sa telesnému kontaktu s uzemnenými povrchmi ako napr. potrubie, telesá ústredného kúrenia, sporáky a chladničky.** *V prípade, že je telo uzemnené, je riziko úrazu elektrickým prúdom vyššie.*
- c) **Elektrické náradie nevystavujte dažďu alebo mokrému prostrediu.** *Vniknutie vody do elektrického náradia zvyšuje riziko úrazu elektrickým prúdom.*
- d) **Nepoužívajte prívodný kábel na iné účely.** **Nikdy nenoste ani neťahajte elektrické náradie za prívodný kábel, ani za neho náradie nevešajte.** **Nevytahujte vidlicu zo zásuvky ťahom za kábel.** **Chráňte kábel pred vysokými teplotami, olejom, ostrými hranami alebo pohyblivými časťami náradia.** *Poškodené alebo pokrútené káble zvyšujú nebezpečenstvo úrazu elektrickým prúdom.*
- e) **Ak s elektrickým náradím pracujete vonku, používajte len aj predlžovacie káble, ktoré sú určené na použitie vonku.** *Použitie kábla určeného na použitie vonku znižuje riziko úrazu elektrickým prúdom.*
- f) **Ak sa nedá vyhnúť použitiu elektrického náradia vo vlhkom prostredí, používajte napájanie chránené prúdovým chráničom (RCD).** *Používanie prúdového chrániča znižuje nebezpečenstvo úrazu elektrickým prúdom.*

### 3) Bezpečnosť osôb

- a) **Pri používaní elektrického náradia buďte pozorní, dávajte pozor na to, čo robíte, pristupujte k práci s elektrickým náradím s rozvahou. Nepoužívajte elektrické náradie, ak ste unavení alebo ak ste pod vplyvom drog, alkoholu alebo liekov. Chvilka nepozornosti pri práci s elektrickým náradím môže mať za následok vážne zranenie.**
- b) **Používajte osobné ochranné prostriedky. Vždy noste ochranné pracovné rukavice a ochranu očí. Používanie osobných ochranných prostriedkov ako je respirátor, protišmyková bezpečnostná obuv, ochranná prilba alebo protihluková ochrana sluchu, vždy podľa druhu a použitia elektrického náradia, znižuje riziko zranenia.**
- c) **Predchádzajte náhodnému uvedeniu náradia do prevádzky. Skontrolujte, či je elektrické náradie vypnuté skôr, ako ho pripojíte k sieti / alebo zasuniete akumulátor, uchopíte alebo ponesiete. Prenášanie náradia s prstom na spínači alebo zapájanie vidlice do zásuvky so zapnutým spínačom môže byť príčinou nehôd.**
- d) **Pred zapnutím nástroja odstráňte z jeho blízkosti všetky nastavovacie nástroje alebo kľúče. Nástroj alebo kľúč, ktorý sa nachádza v rotujúcej časti náradí, môže spôsobiť zranenie.**
- e) **Pracujte len tam, kam bezpečne dosiahnete. Vyhýbajte sa nezvyčajnému držaniu tela. Dbajte na stabilný postoj a vždy udržiavajte rovnováhu. Budete tak elektrické náradie lepšie kontrolovať v nečakaných situáciách.**
- f) **Noste vhodné oblečenie. Nenoste voľné oblečenie alebo ozdoby. Dbajte na to, aby vaše vlasy, odev a rukavice boli v bezpečnej vzdialenosti od pohyblivých dielcov. Voľné oblečenie, ozdoby alebo dlhé vlasy sa môžu do pohyblivých dielcov zachytiť.**
- g) **Ak je možné použiť zariadenie na odsávanie prachu a záchytné zariadenie, skontrolujte, či sú tieto zapojené a správne použité. Použitie zariadenia na odsávanie prachu môže znížiť ohrozenie prachom.**
- h) **Nesmiete dopustiť, aby sa kvôli rutine, ktorá vychádza z častého používania náradia, znížila opatrnosť a aby sa začali ignorovať zásady bezpečnosti náradia. Neopatrná činnosť môže v zlomku sekundy spôsobiť vážne poranenie.**

### 4) Používanie a ošetrovanie elektrického náradia

- a) **Náradie nepreťažujte. Na svoju prácu používajte vždy na to určené elektrické náradie. Správne zvolené elektrické náradie bude lepšie a bezpečnejšie vykonávať prácu, na ktorú bolo skonštruované.**
- b) **Nepoužívajte elektrické náradie, ktoré sa nedá zapnúť alebo vypnúť spínačom. Elektrické náradie, ktoré sa nedá ovládať spínačom, je nebezpečné a treba ho nechať opraviť.**
- c) **Vytiahnite vidlicu zo zásuvky alebo vyberte akumulátor pred tým, ako budete vykonávať nastavenie elektrického náradia, vymieňať príslušenstvo alebo náradie odložíte. Toto bezpečnostné opatrenie zabraňuje neúmyselnému spusteniu náradia.**

## BEZPEČNOSŤ

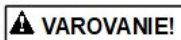
---

- d) **Nepoužívané elektrické náradie uchovávajte mimo dosahu detí. Nedovoľte pracovať s náradím osobám, ktoré nie sú s ním oboznámené alebo ktoré nečítali tieto pokyny.** *Elektrické náradie je nebezpečné, ak ho používajú neskúsené osoby.*
  - e) **O náradie sa starostlivo starajte. Kontrolujte, či pohyblivé časti bezchybne fungujú a nezasekávajú sa. Sústreďte sa na praskliny alebo poškodenia, ktoré môžu ohroziť bezpečnú funkciu elektrického náradia. Poškodené dielce nechajte pred použitím náradia vymeniť.** *Mnohé nehody majú svoju príčinu v nedostatočne udržiavanom elektrickom náradí.*
  - f) **Rezné nástroje udržiajte ostré a čisté.** *Pozorne ošetrované rezné nástroje s ostrými reznými hranami sa menej zasekávajú a ľahšie sa vedú.*
  - g) **Používajte elektrické náradie, príslušenstvo, pracovné nástroje atď. podľa týchto pokynov a tak, ako je to pre tento špeciálny typ náradia predpísané. Prítom zohľadnite pracovné podmienky a činnosť.** *Používanie elektrického náradia na iné ako určené účely môže viesť k nebezpečným situáciám.*
  - h) **Rukoväte a úchopové povrchy udržiajte suché, čisté a bez mastnoty.** *Klzké rukoväte a úchopové povrchy neumožňujú v neočakávaných situáciách bezpečné držanie a kontrolu náradia.*
- 5) Použitie a údržba batériového náradia**
- a) **Batériové súpravy nabíjajte len v nabíjačkách, ktoré odporúča výrobca.** *Pre nabíjač, ktorý je vhodný len pre určitý typ batériových súprav, vzniká riziko vzniku požiaru, ak sa používa s inými batériovými súpravami.*
  - b) **Pre elektrické nástroje používajte len tie batériové súpravy, ktoré sú na to určené.** *Používanie iných batériových súprav môže viesť k vzniku poranení alebo požiaru.*
  - c) **Nepoužívané batériové súpravy sa nesmú nachádzať v blízkosti kancelárskych svoriek, mincí, kľúčov, klincov, skrutiek alebo iných malých kovových predmetov, pretože môže prísť k neželanému premosteniu kontaktov.** *Skrat medzi kontaktmi batérie môže mať za následok vznik popálenín alebo požiaru.*
  - d) **V prípade použitia na nesprávny účel môže z batérie vytiecť kvapalina. Zabráňte kontaktu s touto kvapalinou. V prípade náhodného kontaktu postihnuté miesto opláchnite vodou. Ak sa táto kvapalina dostane do očí, vyhľadajte odbornú lekársku pomoc.** *Unikajúca kvapalina z batérie môže spôsobiť podráždenie pokožky alebo popáleniny.*
  - e) **Batériová súprava alebo náradie, ktoré je poškodené alebo prestavané sa nesmie používať.** *Poškodené alebo upravené batérie môžu prejsť nepredvídateľné správanie, ktoré môže mať za následok oheň, výbuch alebo nebezpečenstvo úrazu.*
  - f) **Batériové súpravy alebo náradie sa nesmie vystavovať ohňu alebo nadmernej teplote.** *Vystavenie ohňu alebo teplote vyššej ako 130 °C môže spôsobiť výbuch.*
  - g) **Je nutné dodržiavať všetky pokyny nabíjania a nenabíjať batériovú súpravu alebo náradie mimo teplotného rozsahu, ktorý je uvedený v návode na použitie.** *Nesprávne nabíjanie alebo nabíjanie pri teplotách, ktoré sú mimo uvedený rozsah, môžu poškodiť batériu a zvýšiť riziko požiaru.*

### 6) Servis

- a) **Svoje elektrické náradie nechajte opravovať iba kvalifikovanej osobe, ktorá bude používať originálne náhradné dielce.** *Tím zabezpečíte, že zostane zachovaná úroveň bezpečnosti elektrického náradia ako pred opravou.*
- b) **Poškodené batériové súpravy sa nesmú nikdy opravovať.** *Oprava batériových súprav by mala byť vykonávaná iba u výrobcu alebo v autorizovanom servise.*

### 1.3 VŠEOBECNÉ BEZPEČNOSTNÉ POKYNY PRE KOSAČKY TRÁVY



***Pred použitím stroja si pozorne prečítajte celý návod na použitie.***

#### A) ŠKOLENIE

- 1) **Pozorne si prečítajte tento návod.** Oboznámte sa s ovládacími prvkami a správnym používaním stroja.
- 2) Nikdy nedovoľte, aby stroj používali deti alebo osoby, ktoré nie sú oboznámené s týmto návodom. Miestne predpisy môžu obmedzovať vek užívateľa.
- 3) Stroj nikdy nepoužívajte, ak ste unavení, ak je vám nevoľno alebo ak ste užili lieky, drogy, alkohol alebo iné látky, ktoré zhoršujú vaše reflexy a pozornosť.
- 4) Nikdy nesekejte trávu, ak sa v blízkosti nachádzajú iné osoby, najmä deti, alebo domáce zvieratá.
- 5) Majte na pamäti, že prevádzkovateľ alebo používateľ je zodpovedný za nehody alebo ohrozenie iných osôb alebo ich majetku.
- 6) Nikoho neprevážajte.
- 7) Nepoužívajte stroj na prejazd nestabilným, klzkým, zamrznutým, kamenistým alebo nesúvislým terénom, kalužami alebo močarínami, ktoré neumožňujú správne vyhodnotenie únosnosti terénu.
- 8) Každý, kto bude obsluhovať tento stroj, by mal požiadať o odborné a praktické školenie a získať ho. Takéto školenie by malo klásť dôraz na:
  - potrebu opatrnosti a koncentrácie pri obsluhu pohybujúceho sa stroja,
  - že nie je možné použiť brzdu na opätovné získanie kontroly nad kolesovým strojom, ktorý sa kľže po svahu. Hlavnými dôvodmi straty kontroly nad strojom sú:
    - nedostatočná príľnavosť kolies,
    - nadmerná rýchlosť,
    - nesprávne brzdenie,
    - nevhodný typ stroja pre danú úlohu,
    - nevedenie si vplyvu terénnych podmienok, najmä svahov,
    - nesprávne používanie prívesu a nesprávne rozloženie nákladu.

### B) PRÍPRAVA

- 1) Pri kosení vždy noste vhodný odev, pevnú protišmykovú obuv a dlhé nohavice. Nepracujte so strojom naboso alebo v otvorených sandáloch. Používajte chrániče sluchu.
- 3) Dôkladne skontrolujte celý pracovný priestor a odstráňte všetky predmety, ktoré by mohol stroj zachytiť a odhodiť (kamene, vetvy, železné drôty, kosti atď.).
- 4) Pred začatím práce vždy skontrolujte stroj, či nie sú opotrebované alebo poškodené nože, skrutky nožov a žacie ústrojenstvo. Opotrebované alebo poškodené nože a skrutky vymieňajte v súpravách, aby sa zachovalo vyváženie nožov.
- 5) Pri strojoch s viacerými nožmi majte na pamäti, že otáčanie jedného noža môže spôsobiť otáčanie ostatných nožov.

### C) POUŽITIE

- 1) Nepoužívajte stroj v prostredí s nebezpečenstvom výbuchu, kde sa vyskytujú horľavé kvapaliny, plyny alebo prach. Elektrický výboj môže spôsobiť požiar.
- 2) Pracujte len pri dennom alebo dobrom umelom svetle. Nepracujte, keď je tráva mokrá, za dažďa alebo keď hrozí nebezpečenstvo burky, najmä keď je pravdepodobné, že sa zabľýska.
- 3) Počas práce sa nerozptyľujte a zostaňte riadne sústredenie.
- 4) Dbajte na používanie spätného alebo cúvavého pohybu. Pred a počas cúvania sa podívejte za seba a uistite sa, že sa tam nenachádzajú žiadne prekážky.
- 5) Venujte zvýšenú pozornosť nerovnostiam terénu (hrboľom, priekopám), svahovitým terénom, skrytým nebezpečenstvám a prítomnosti akýchkoľvek prekážok, ktoré môžu obmedzovať viditeľnosť.
- 6) Venujte zvýšenú pozornosť blízkosti útesov, priekop alebo hraníc. Ak jedno z kolies prejde cez okraj alebo ak okraj klesne, stroj sa môže prevrátiť.
- 7) Stroj nepoužívajte na svahoch s pozdĺžnym sklonom väčším ako 15° (27 %). Stroj nepoužívajte na svahoch s priečnym sklonom väčším ako 10° (18 %).
- 8) Pamätajte, že neexistuje žiadny "bezpečný" svah. Jazda na trávnatých svahoch si vyžaduje osobitnú opatnosť. Aby ste sa vyhli prevráteniu:
  - pri jazde do kopca alebo z kopca náhle nezastavujte ani nezatáčajte,
  - rozbiehajte sa pomaly a vždy majte zaradený prevodový stupeň, najmä pri jazde z kopca,
  - rýchlosť stroja by mala byť na svahoch av ostrých zákrutách nízka,
  - dávajte pozor na nerovnosti a priehlbiny a iné skryté nebezpečenstvá,
  - nikdy neprechádzajte cez svah.
- 9) Pri ťahaní vozíka alebo používaní ťažkého zariadenia dbajte na opatnosť:

## BEZPEČNOSŤ

---

- používajte ľan schválené závesné body,
  - obmedzte zaťaženie na také, ktoré môžete bezpečne zvládnuť,
  - nezatáčajte prudko, pri cúvaní dbajte na zvýšenú opatrnosť,
  - používajte protizávažia alebo závažia na kolesá vždy, keď je to odporúčané v návode.
- 10) Pri prejazde cez iný ako trávnatý povrch vypnite pohon žacieho ústrojenstva.
- 11) Stroj nikdy nepoužívajte s odstránenými alebo poškodenými ochrannými krytmi alebo bez funkčných bezpečnostných krytov. Nikdy nepoužívajte žacie ústrojenstvo bez nasadeného zberného koša alebo krytu výsypu.
- 12) Pred opustením miesta obsluhy:
- vypnite pohon žacieho ústrojenstva a spustíte ho do najnižšej polohy,
  - vyraďte do neutrálu a zatiahnite parkovacia brzdu,
  - Vypnite stroj a vyberte kľúč zo zapalovania.
- 13) V nasledujúcich prípadoch vždy vypnite pohon žacieho ústrojenstva, vypnite stroj a vyberte kľúčik zo zapalovania:
- pred odstraňovaním prekážok alebo čistením zablokovaného vyhadzovacieho tunela,
  - pred čistením, kontrolou alebo údržbou stroja,
  - po náraze na cudzí predmet; pred opätovným spustením a prevádzkou stroja skontrolujte, či nie je poškodený a vykonajte príslušné opravy,
  - ak stroj začne abnormálne vibrovať (okamžite identifikujte a odstráňte príčinu).
- 14) Vypnite pohon žacieho ústrojenstva a vypnite stroj:
- pred vybratím zberného koša,
  - pred zmenou nastavenia výšky kosenia, ak sa nastavenie nedá vykonať z miesta obsluhy.
- 15) Pohon žacieho ústrojenstva vypnite vždy, keď stroj prepravujete alebo keď sa nepoužíva na kosenie trávy.
- 16) Dbajte na opatrnosť pri prejazde cez verejné komunikácie alebo pri práci v ich blízkosti.
- 17) Nikdy nesmerujte výmet žacieho materiálu smerom k okolostojacim osobám ani nikoho nepúšťajte do blízkosti stroja, keď je v prevádzke.


## D) ÚDRŽBA A SKLADOVANIE

- 1) Pravidelne kontrolujte tesnosť skrutkových spojov, aby ste sa uistili, že stroj je v bezpečnom prevádzkovom stave.
- 2) Pred umiestnením stroja do uzavretého priestoru nechajte stroj vychladnúť.
- 3) Aby ste znížili riziko požiaru, udržiajte priestor pre batérie bez trávy, lístia alebo prebytočného maziva.

## BEZPEČNOST

---

- 4) Často kontrolujte zberný kôš, či nie je opotrebovaný alebo poškodený.
- 5) Opotrebované alebo poškodené časti z bezpečnostných dôvodov vymeňte.
- 6) Pri strojoch s viacerými nožmi nezabudnite, že otáčanie jedného noža môže spôsobiť otáčanie ostatných nožov.
- 7) Nepokúšajte sa opravovať batérie. Nebezpečenstvo výbuchu alebo požiaru ! Túto činnosť smie vykonávať iba odborne spôsobilá osoba.
- 8) Pred opustením stroja dajte žacie ústrojenstvo do dolnej polohy.
- 9) Pre obmedzenie rizika požiaru nenechávajte pokosenú trávu v zbernom koši ani v uzavretých priestoroch. Pred uskladnením stroja vždy zberný kôš vyprázdňte.

 **VAROVANIE!**

Úroveň hluku a vibrácií uvedená v tejto príručke predstavuje maximálne hodnoty pri používaní stroja. Použitie nevyváženého noža, nadmerná rýchlosť pohybu a nedostatočná údržba výrazne ovplyvňujú hluk a vibrácie. Preto by sa mali prijať preventívne opatrenia na elimináciu možných poškodení spôsobených vysokým zaťažením hlukom a vibráciami; zabezpečte údržbu stroja, používajte chrániče sluchu a počas pracovných činností robte prestávky.



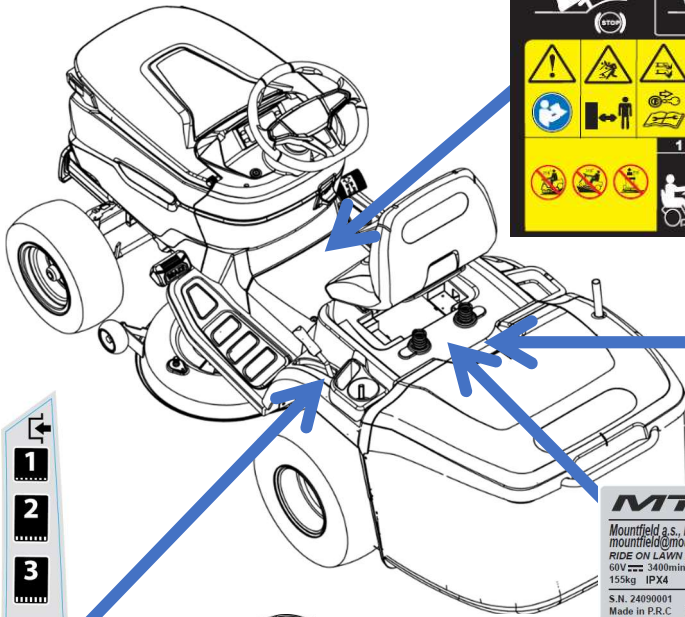
## 1.4 BEZPEČNOSTNÉ ŠTÍTKY

**DÔLEŽITÉ**

*Tento stroj sa musí používať opatrne. Z tohto dôvodu sú na stroji umiestnené štítky s piktogramami, ktoré pripomínajú hlavné bezpečnostné opatrenia pri používaní stroja. Tieto štítky sa musia považovať za neoddeliteľnú súčasť stroja. Ak sa štítky stanú nečitateľnými, obráťte sa na svojho predajcu a nechajte ich vymeniť. Ich význam je vysvetlený nižšie.*

# BEZPEČNOST

## UMIESTNENIE ŠTÍTKOV



**MTF** LTA 86 E

Mountfield a.s., Mirošovičská 694, CZ-25164 Mnichovice  
 mountfield@mountfield.cz

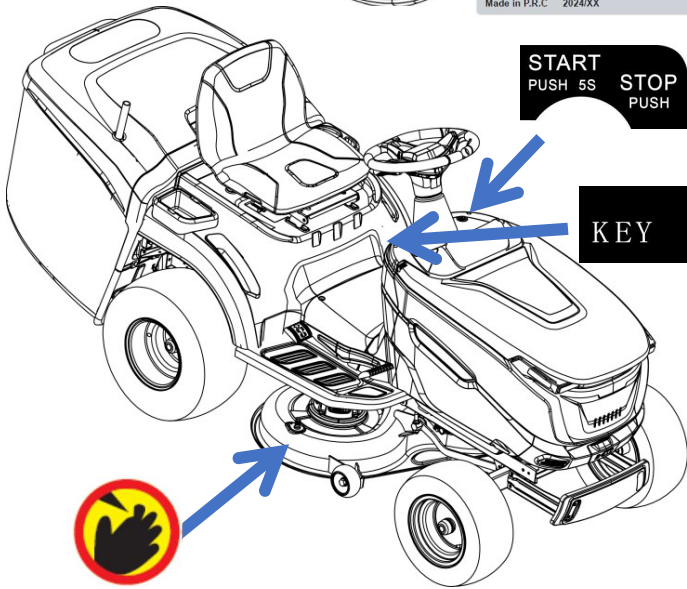
RIDE ON LAWN MOWER  
 600 cm<sup>2</sup> 3400 mm<sup>3</sup>  
 155kg IPX4

S.N. 24090001  
 Made in P.R.C. 2024/XX

CE

17KK0133  
 BTM86E

- 1
- 2
- 3
- 4
- 5
- 6
- 7



**START**  
 PUSH 5S    **STOP**  
 PUSH

**KEY**    **BLADE**



## BEZPEČNOSŤ



### Varovanie:

Pred použitím tohto stroja si prečítajte návod na použitie.



### Nebezpečenstvo! Riziko vážneho zranenia.

Držte ruky a nohy v dostatočnej vzdialenosti od nožov a všetkých pohyblivých častí pred zastavením.



### Nebezpečenstvo! Riziko odhodnených predmetov:

Počas práce udržiajte všetky osoby mimo pracovného priestoru stroja.



### Nebezpečenstvo! Pozor na ostré nože:

Nože sa otáčajú aj po vypnutí motora alebo vypnutí pohonu žacieho ústrojenstva.



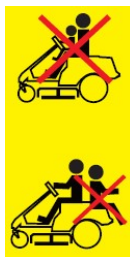
### Varovanie:

Pred akoukoľvek opravou alebo údržbou vyťahnite kľúče zo zapalovania a prečítajte si návod na použitie.



### Nebezpečenstvo! Hrozí vážne poranenie:

Dbajte na to, aby sa deti nikdy nedostali do blízkosti stroja, keď je v chode. Pred cúvaním a pri cúvaní sa vždy pozerajte dole a dozadu, aby ste predišli nehode pri cúvaní.



### Nebezpečenstvo! Hrozí vážne poranenia.

Nikdy nevozte cestujúcich. Nikdy nevozte deti, aj keď sú nože vypnuté.



### Varovanie ! Riziko úrazu elektrickým prúdom.

Nabíjačku ani stroj nikdy nevystavujte dažďu (alebo vlhkosti).



### Varovanie! Riziko popálenia :

Pred akýmkoľvek nastavením alebo údržbou stroja počkajte, kým stroj úplne nevychladne.

## BEZPEČNOSŤ



### Nebezpečenstvo! Riziko prevrhnutia na strmých svahoch!

Stroj nepoužívajte na svahoch s pozdĺžnym sklonom väčším ako 15° (27 %).

Stroj nepoužívajte na svahoch s priečnym sklonom väčším ako 10° (18 %).



### Varovanie !

Na umývanie stroja nikdy nepoužívajte tlakové umývačky.



Používajte ochranu sluchu!



Používajte ochranu očí!



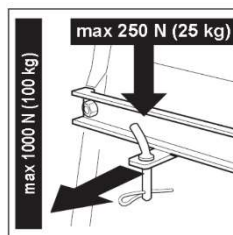
Používajte ochranu rúk!



Používajte ochranu nohou!

## 1.5 POKYNY PRE POUŽITIE ZADNÉHO ZÁVESU

Na požiadanie je k dispozícii súprava zadného závesu na pripojenie a ťahanie príslušenstva. Toto príslušenstvo sa musí namontovať podľa dodaných pokynov. Pri používaní zadného závesu neprekračujte odporúčané zaťaženie uvedené na štítku a dodržujte bezpečnostné pokyny.

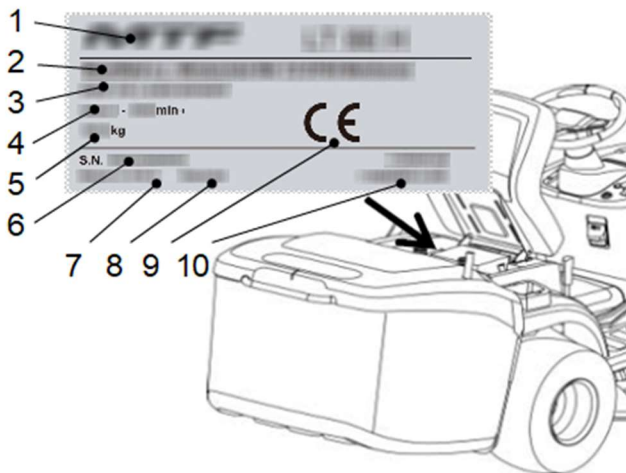


## 2. OSNAČENIE STROJA A KOMPONENT

### 2.1 OSNAČENIE STROJA

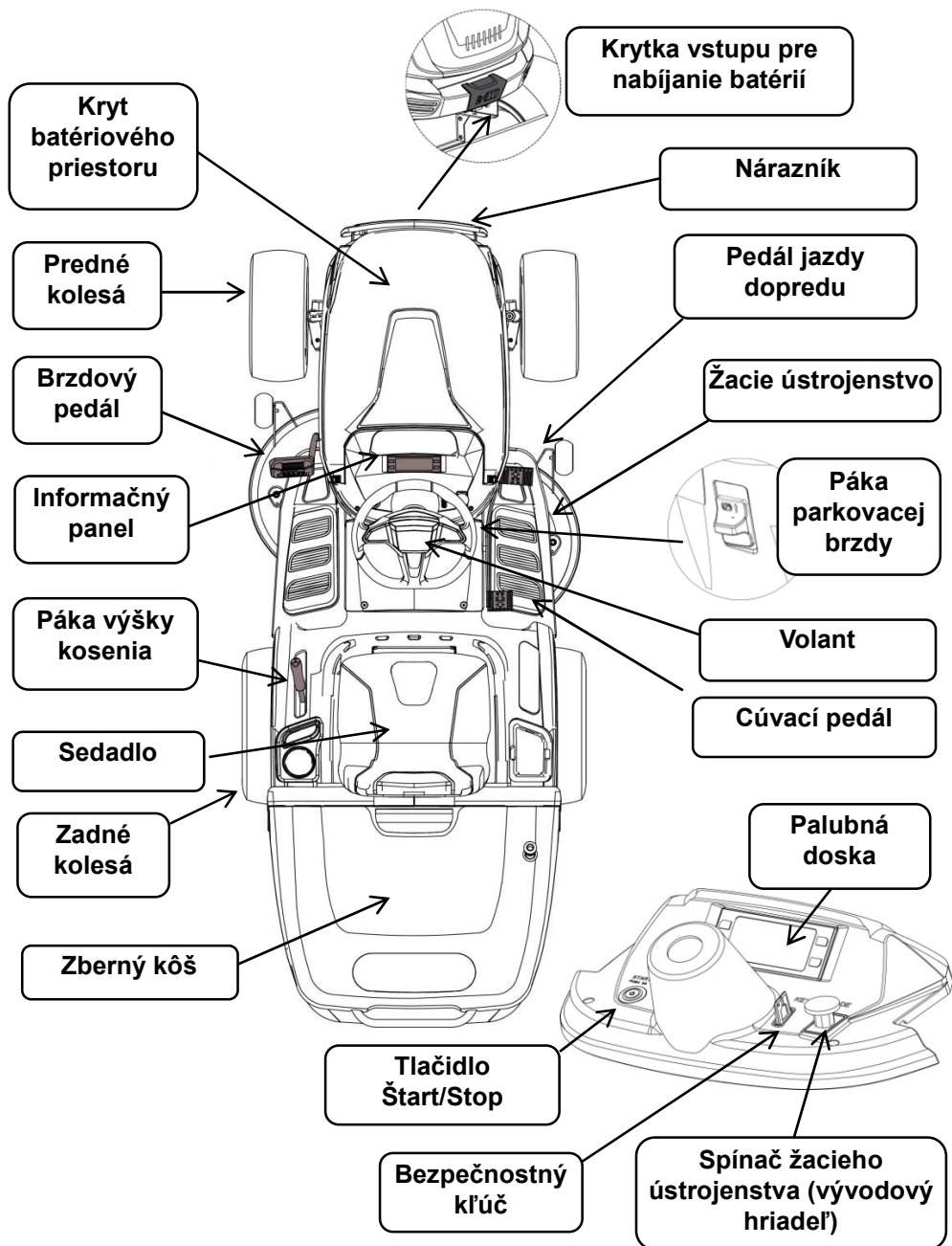
Na štítku umastenom v držiaku sedadla sú uvedené základné údaje každého stroja.

1. Značka a model stroja
2. Názov a adresa výrobcu
3. Záhradný traktor
4. Menovité napätie stroja a menovité otáčky noža
5. Hmotnosť stroja
6. Sériové číslo
7. Krajina výroby
8. Rok výroby
9. Značka zhody podľa smernice 2006/42/EC
10. Označenie výrobku



## 2.2 OZNAČENIE HLAVNÝCH KOMPONENTOV

Hlavné komponenty stroja sú nasledujúce :



### 3. ROZBALENIE A MONTÁŽ

Z dôvodu skladovania a prepravy nie sú niektoré súčasti stroja nainštalované vo výrobe a musia sa zmontovať po vybalení. Postupujte podľa nižšie uvedených pokynov

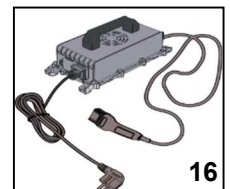
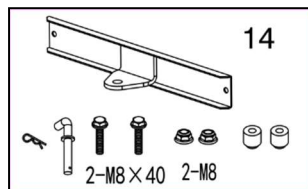
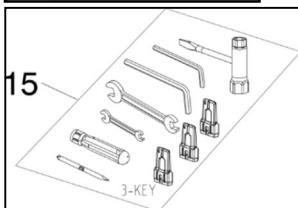
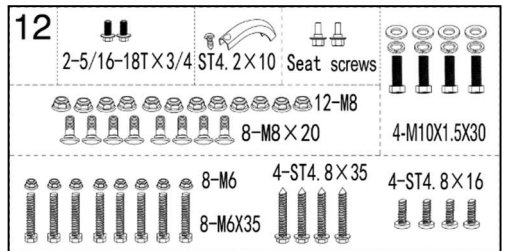
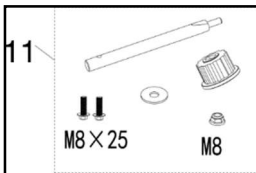
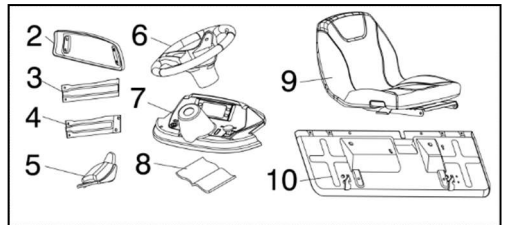
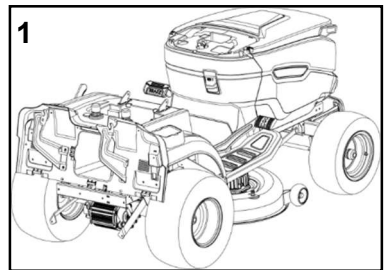
#### 3.1 ROZBALENIE

Pri rozbaľovaní stroja dbajte na to, aby ste zhromaždili všetky jednotlivé diely a príslušenstvo a pri vyberaní stroja z palety nepoškodili žacie ústrojenstvo.

**POZNÁMKA**

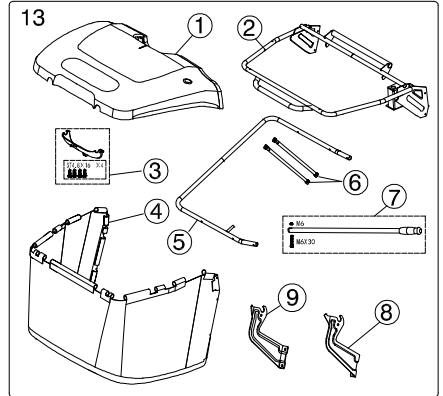
*Aby ste zabránili poškodeniu žacieho ústrojenstva, zdvihnite ho do maximálnej výšky a pri vyberaní stroja z prepravnej palety postupujte maximálne opatrne.*

1. Karosérie stroja
2. Nárazník
3. Držiak nárazníka L
4. Držiak nárazníka P
5. Kryt volantu
6. Volant
7. Palubná doska
8. Návod k použitiu
9. Sedadlo
10. Zadná doska
11. Spojovací hriadeľ riadenia a kryt
12. Matica, skrutky, podložky ...
13. Zberný kód
14. Zadný záves (príslušenstvo)
15. Náradie a bezpečnostné kľúče
16. Nabíjačka (príslušenstvo)



13. Zberný kôš

- ① Kryt
- ② Horní zvarovaný rám
- ③ Ozdobná krytka a skrutky
- ④ Vak na tráv
- ⑤ Predný držiak
- ⑥ Rozširovacie rúrky
- ⑦ Vykĺpacia páka
- ⑧ Držiak koša (P)
- ⑨ Držiak koša (L)



3.2 MONTÁŽ VOLANTU

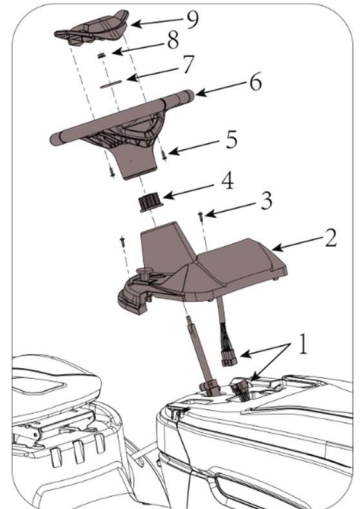
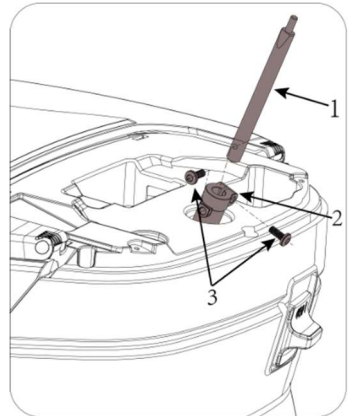
Postavte stroj na rovny povrch a narovnajzte predné kolesá.

**Namontujte hriadeľ :**

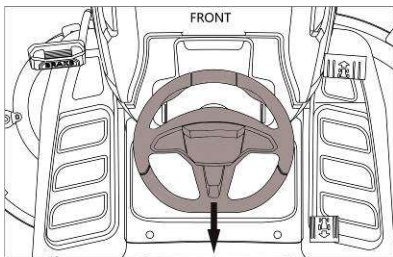
- a. Nasadzte hriadeľ (1) do puzdra (2) a utiahnite skrutky M8x25 (3). ( Použite dodaný šesťhranný kľúč 5.)

**Namontujte palubnú dosku a volant.**

- a. Prepojte konektory (1) stroja a palubnej dosky.
- b. Nasadzte palubnú dosku (2) a pripevnite ju pomocou skrutiek ST4.8x16 (3).
- c. Vložte drážkovaný náboj (4) na hriadeľ, nasadzte volant (6), dištančnú podložku (7) a utiahnite maticu M8 (8). ( Použite dodaný plochý kľúč 13-15.)
- d. Vložte kryt volantu (9) do volantu a utiahnite dve skrutky (5). ( Použite dodaný krížový skrutkovač.)



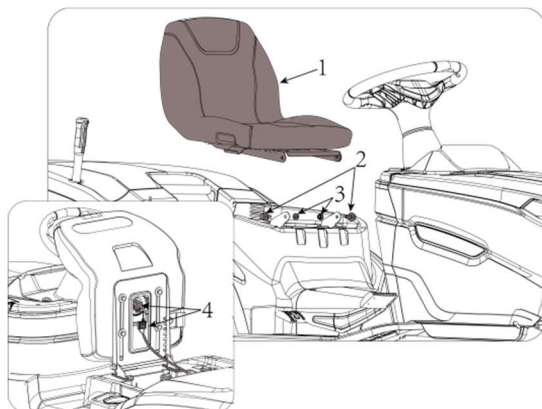
**POZNÁMKA** Pri montáži volantu dbajte na smer.





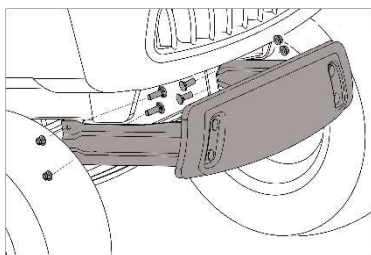
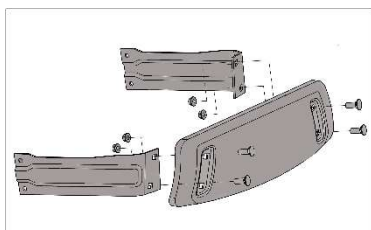
### 3.3 MONTÁŽ SEDADLA

- a. Uvoľnite 2 matice M8 a 2 skrutky z držača sedadla v stroji. (Použite plochý kľúč 13-15 z príslušenstva.)
- b. Nainštalujte sedadlo na držiak sedadla pomocou uvoľnených 2 ks matíc M8 a 2 ks skrutiek.
- c. Pripevnite káblový zväzok A a spínač B pod sedadlom.



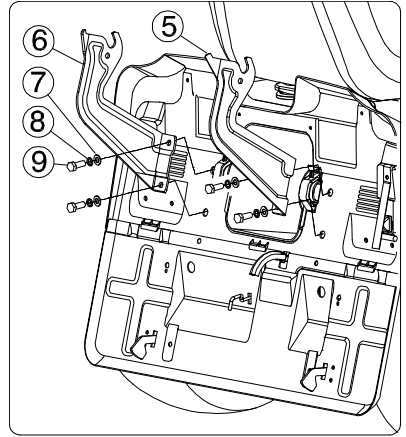
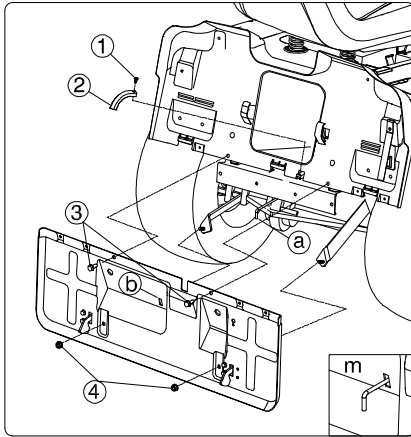
### 3.4 MONTÁŽ PREDNÉHO NÁRAZNÍKA

- a. Namontujte držiak nárazníka L a držiak nárazníka P na nárazník pomocou 4 matíc a 4 skrutiek. (Použite plochý kľúč 13-15 z príslušenstva.)
- b. Nainštalujte predný nárazník na spodnú časť rámu pomocou 4 matíc a 4 skrutiek. (Použite plochý kľúč 13-15 z príslušenstva.)



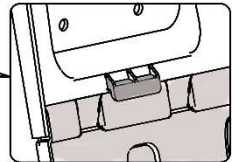
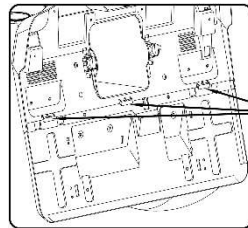
### 3.5 MONTÁŽ ZADNEJ DOSKY

1. Nainštalujte háčik (2) pomocou skrutky (1).
2. Zatlačte tiahlo (a) cez otvor (b) v zadnej doske (viď. detail m).
3. Horná časť zadnej dosky sa priskrutkuje k rámu pomocou skrutiek (1) (skrutka 5/16-18).
4. Spodnú časť zadnej dosky pripevnite k vzperám pomocou skrutiek (4) (M8-20).
5. Namontujte pravý a ľavý držiak koša (5 a 6) pomocou skrutiek (9) a podložiek (7 a 8).



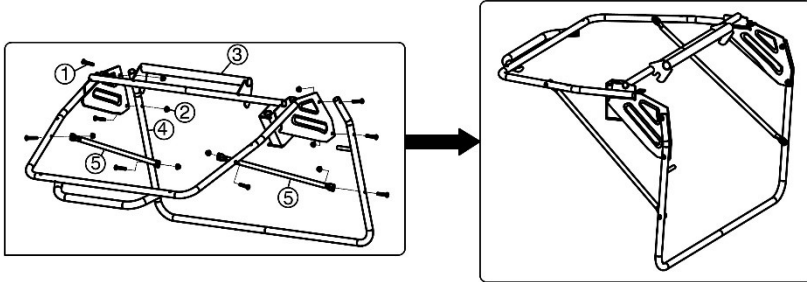
**POZNÁMKA**

Pri inštalácii zadnej dosky je potrebné zasunúť zadnú dosku do 3 vyčnievajúcich častí plastového zadného krytu.



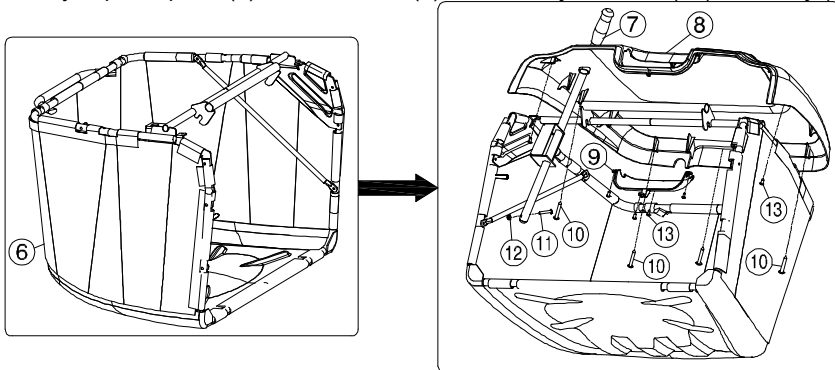
### 3.6 MONTÁŽ ZBERNÉHO KOŠA

1. Namontujte prednú konzolu (4) na horný rám (3) pomocou štyroch skrutiek (1) (M6-35) a matíc (2).
2. Namontujte rozširovacie trubky (5) na horný rám (3) a predný držiak (4) pomocou štyroch skrutiek (1) (M6-35) a matíc (2).



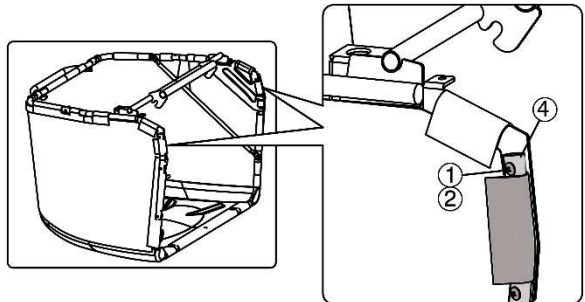
Pri inštalácii sa rozširovacie trubky (5) namontujú na vnútornú stranu predného držiaka (4) a horného rámu (3).

3. Na zostavený rám natiahnete poťah zberného koša (6) – na trubky rámu, pomocou skrutkovača navlečte profily z umelej hmoty.
4. Namontujte vrchnák koša (8) na rám pomocou štyroch skrutiek (10) ST 4,8x35 a dvoch skrutiek (13) ST 4,8x16.
5. Vložte vyklápaciu páku (7) do veka koša (8) a namontujte maticu (12) a skrutky (11).

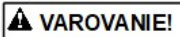


**POZNÁMKA**

Po zacvaknutí okraja zberného koša do nosnej rúrky(4) utiahnite skrutky (1) a matice (2).



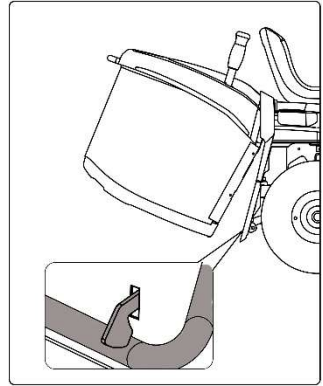
### 3.7 NASADENIE ZBERNÉHO KOŠA



**Nikdy nepoužívajte stroj bez nasadených ochranných krytov!**

Pripevnite zberný kôš k držiakom a vycentrujte ho so zadnou doskou tak, aby boli dve referenčné značky oproti seba.

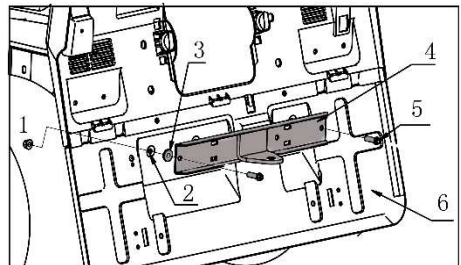
Keď je kôš na mieste, uistite sa, že spodná trubka rámu zberného koša je prichytená k zadnej doske.



### 3.8 MONTÁŽ ZADNÉHO ZÁVESU

(ak je dodaný)

Skrutky M8x40 (5) prestrčte cez otvory v závese (4), podložku (3) a otvory (2) v zadnej doske (6) a naskrutkujte maticu M8 (1) do skrutky (5) a utiahnite ich kľúčmi 8-10 a 13 - 15.



### 3.9 VLOŽENIE BATÉRIÍ

Vložte do stroja batérie – viď kapitola 6.3.2 Vloženie/ vybratie batérií.

## 4. OVLÁDACIE PRVKY A PRÍSTROJE

Pozri kapitolu 2.2 OZNAČENIE HLAVNÝCH KOMPONENT.

### 4.1 BEZPEČNOSTNÝ KLÚČ

Bezpečnostný kľúč sa nachádza na pravej časti palubnej dosky a pripája do elektrického systému batérie, ktoré napája stroj.

Stroj sa môže spustiť iba po zasunutí bezpečnostného kľúča do stroja.



### 4.2 TLAČIDLO ŠTART/STOP

Tlačidlo START/STOP sa nachádza na ľavej časti palubnej dosky. Pre zapnutie stroja tlačidlo stlačte a 5s podržte. Po zapnutí stroja sa rozsvieti kontrolka. Po ďalšom stlačení tohto tlačidla kontrolka zhasne a stroj sa vypne.

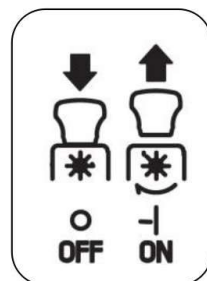


### 4.3 VOLANT

Natáča predné kolesá.

### 4.4 SPÍNAČ ŽIACEHO ÚSTROJENSTVA (PTO)

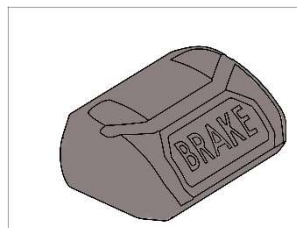
Spínač kosačky sa nachádza na pravej strane prístrojovej dosky a ovláda elektrickú spojku. Potiahnutím tlačidla smerom nahor kosačku zapnete alebo zatlačením smerom nadol kosačku vypnete.



### 4.5 BRZDOVÝ PEDÁL (BRAKE)

Brzdový pedál sa nachádza vľavo od stĺpika riadenia.

Brzdový pedál môžete použiť na rýchle zastavenie alebo na nastavenie parkovacej brzdy.



**DÔLEŽITÉ**

***Venujte zvýšenú pozornosť tomu, aby ste pedál spojky nedržali v polohe príliš dlho; predídete tak možnému prehriatiu a následnému poškodeniu prevodových remeňov***

**POZNÁMKA**

***Pri pohybe stroja sa vyhnite opieraniu nohy o pedál.***

## 4.6 PÁKA PARKOVACEJ BRZDY

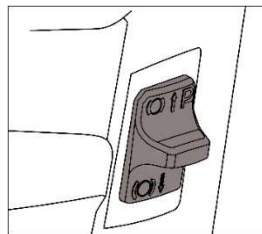
So zastavaným strojom:

- 1) Majte brzdový pedál zošliapnutý.
- 2) Zdvihnite páku parkovacej brzdy a držte ju zodvihnutú.
- 3) Uvoľnite brzdový pedál.



Takto zostanú zadné kolesá zabrzdené.

Parkovaciu brzdzu uvoľníte úplným zošliapnutím brzdového pedála (páka parkovacej brzdy sa automaticky uvoľní a vráti sa do dolnej polohy).



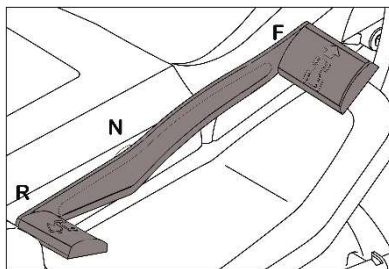
**VAROVANIE!**

**Pred opustením stroja vždy použite parkovaciu brzdzu.**

## 4.7 PEDÁL POJAZDU

Týmto pedálom sa zapína pohon kolies a mení sa rýchlosť jazdy stroja vpred a vzad.

- Ak sa chcete rozbehnúť vpred, zošliapnite pedál smerom k «F». So zvyšujúcim sa tlakom na pedál sa zvyšuje rýchlosť stroja.
- Ak sa chcete rozbehnúť vzad zošliapnite pedál päťou smerom k «R».
- Po uvoľnení sa pedál automaticky prepne do neutrálu «N».



**DÔLEŽITÉ**

**Späť chod smie byť zaradený až po úplnom zastavení stroja.**

## 4.8 PÁKA NASTAVENIE VÝŠKY KOSENIA

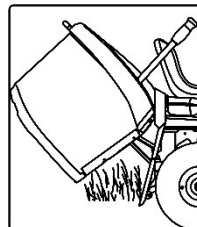


Touto pákou sa zdvíha alebo spúšťa žacie ústrojenstvo tým sa nastavuje výška kosenia trávy.

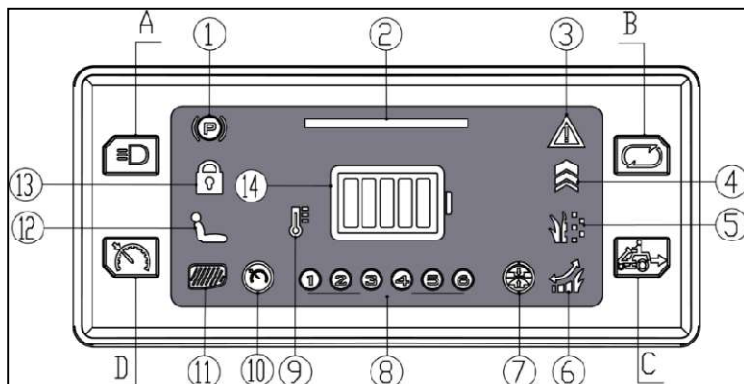
Táto páka má sedem polôh (na štítku sú označené ako «1» až «7»), ktoré zodpovedajú rôznym výškam kosenia medzi 30 a 90 mm

## 4.9 ZBERNÝ KÔŠ

Okrem zberu pokosenej trávy plní aj bezpečnostnú funkciu, pretože zabraňuje vymršteniu cudzích predmetov ďaleko za stroj do pracovného priestoru žacieho ústrojenstva.







## 4.10 INFORMAČNÝ PANEĽ



	<b>1 Brzda (červená):</b> Táto kontrolka svieti červeno, keď je brzda zapnutá, inak nesvieti.		<b>8 Informácie o vložených batériách ( biela ):</b> Po vložení batérie do batériovej komory sa rozsvieti zodpovedajúce číslo batériovej komory.
	<b>2 Horizontálny LED prúžok (červená a zelená):</b> Prúžok svieti červeno, keď je kôš plný, došlo k poruche alebo keď je parkovacia brzda zapnutá, za normálneho stavu svieti zeleno.		<b>9 Upozornenie na prehriatie batéria ( žltá ):</b> Keď je teplota batérie príliš vysoká, ikona bude trvalo svietiť ; inak nesvieti.
	<b>3 Porucha (červená):</b> Keď dôjde k poruche, kontrolka sa rozsvieti.		<b>10 Prepínač režimu kosačky (zelená):</b> Kontrolka svieti, keď je v prevádzke tempomat
	<b>4 Vysoká rýchlosť (zelená):</b> Keď je rýchlosť kosačky v režime vysokej rýchlosti, ikona je jasná; inak jasná nie je.		<b>11 Spínač zberného koša trávy (červená):</b> Keď je kôš plný, červené svetlo svieti trvalo; inak nesvieti.
	<b>5 Stredná rýchlosť (zelená):</b> Keď je rýchlosť kosačky v režime strednej rýchlosti, ikona je jasná; inak jasná nie je.		<b>12 Sedadlo (červená):</b> Kontrolka sa trvalo rozsvieti, keď obsluha opustí sedadlo.
	<b>6 Nízka rýchlosť (zelená):</b> Keď je rýchlosť kosačky v režime nízkej rýchlosti, ikona je jasná; inak jasná nie je.		<b>13 Bezpečnostný kľúč (červená):</b> Kontrolka svieti, keď je stroj zapnutý a dôjde k vybratiu bezpečnostného kľúče.
	<b>7 Spínač PTO (červená):</b> Keď je spínač PTO zapnutý, kontrolka svieti, inak nesvieti.		<b>14 Stav batérie (zelená, červená):</b> Zhromažďujte informácie o batériách a zobrazujte kapacitu batérií v reálnom čase.

## Funkcia tlačidiel na informačnom paneli

	<p><b>A Svetlomet (modrá):</b> Po stlačení tlačidla sa tlačidlo rozsvieti a svetlomety so zapnutou. Opätovné stlačenie tlačidla sa svetlomety vypnú.</p>
	<p><b>B Prepínač režimu žacieho ústrojenstvo (zelená):</b> Po stlačení tlačidla sa zmení rýchlosť nožov a rozsvieti sa príslušná kontrolka; ďalším stlačením tlačidla sa zmení rýchlosť nožov a rozsvieti sa ďalšia kontrolka. Celkom je možné nastaviť 3 rýchlosti nožov.</p>
	<p><b>C Tempomat (zelená):</b> Po stlačení tlačidla sa rozsvieti kontrolka tempomatu a funkcie tempomatu je zapnutá. Po opätovnom stlačení tlačidla kontrolka zhasne a funkcie tempomatu je vypnutá. Po zapnutí tempomatu túto funkciu uvoľníte stlačením pedála jazdy vpred, pedála jazdy vzad alebo brzdy.</p>
	<p><b>D Funkcia RMO (červená):</b> Stlačením tohto tlačidla sa rozsvieti a odblokuje možnosť kosenie pri jazde vzad. Ak sa tlačidlo nepoužije, pri pokuse o kosenie pri jazde vzad sa stroj zastaví. Ďalším stlačením sa funkcia vypne. ( Funkcia sa vypne aj keď obsluha opustí sedadlo, vypne pohon žacieho ústrojenstvo alebo vypne stroj.)</p>

### 4.11 ODBLOKOVACIE TLAČIDLO (RMO)

Uvoľňovacie tlačidlo sa nachádza na informačnom paneli. Žacie ústrojenstvo sa pri cúvaní zastaví a stroj začne vydávať akustický signál ; ak chcete, aby pokračovalo v práci pri cúvaní, stlačte pred cúvaním tlačidlo RMO.

Pokiaľ táto funkcia zastaví žacie ústrojenstvo, je nutné jeho pohon vypnúť a znovu zapnúť.

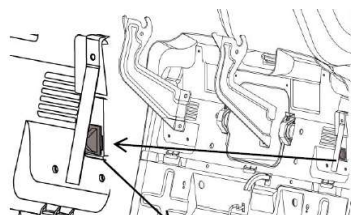
**POZNÁMKA**

*S ohľadom na sťažený výhľad sa nedoporučuje kosiť pri jazde do zadu.*

### 4.12 BLOKOVACÍ SPÍNAČ ZBERNÉHO KOŠA

Pri nasadení zberného koša na stroj je nutné, aby došlo k stlačeniu blokovacieho spínača rámom zberného koša alebo zadného ochranného krytu. Ak nie je blokovací spínač správne stlačený, nemožno zapnúť pohon žacieho ústrojenstva.

Ak počas prevádzky žacieho ústrojenstva dôjde ku zdvihnutiu koše, žacie ústrojenstvo sa vypne, na displeji bude červeno blikať LED prúžok a stroj začne vydávať akustický signál. Na zrušenie chyby je nutné späť usadiť zberný kôš a najprv vypnúť a následne zapnúť pohon žacieho ústrojenstva.



**Blokovací spínač koša**



## 5. AKO STROJ POUŽÍVAŤ

### 5.1 BEZPEČNOSTNÉ ODPORÚČANIE



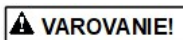
*Stroj sa smie používať ľan na účel, na ktorý bol skonštruovaný (kosenie trávy a jej zbieranie do koša).*

*Bezpečnostné zariadenia namontované na stroji neupravujte ani neodstraňujte.*

**PAMÄTAJTE, ŽE POUŽÍVATEĽ JE VŽDY ZODPOVEDNÝ ZA ŠKODY A ZRANENIA INÝCH OSÔB.** *Pred použitím stroja:*

- *Pozorne si prečítajte bezpečnostné pokyny a venujte zvýšenú pozornosť pri jazde a kosení na svahoch,*
- *pozorne si prečítajte návod na obsluhu, uistite sa, že spoznáte ovládacie prvky a viete, ako rýchlo zastaviť nože a stroj,*
- *vyskúšajte funkčnosť bezpečnostných zariadení popísaných v odseku 5.2.*
- *Nikdy nedávajte ruky ani nohy do blízkosti alebo pod rotujúce časti a vždy sa držte ďalej od vyhadzovacieho tunela.*

*Stroj nepoužívajte, ak máte zlý zdravotní stav alebo ste pod vplyvom liekov či iných látok, ktoré môžu zhoršiť vaše reakcie a schopnosť sústrediť sa. Používateľ musí posúdiť potenciálne riziko v oblasti, kde sa má práca vykonávať, a prijať všetky potrebné opatrenia na zaistenie vlastnej bezpečnosti a bezpečnosti ostatných, najmä na svahoch alebo na nerovnom, klzkom alebo nestabilnom teréne.*



*Stroj nepoužívajte na svahoch s pozdĺžnym sklonom väčším ako 15° (27 %); stroj nepoužívajte na svahoch s priečnym sklonom väčším ako 10° (18 %). Ak je pravdepodobné, že sa stroj bude používať najmä na svahovitom teréne, pod priečnikmi predných kolies namontujte protizávažia. Tie zlepšujú stabilitu prednej časti vozidla a znižujú možnosť prevrátenia.*

**DÔLEŽITÉ**

*Všetky odkazy týkajúce sa polohy ovládacích prvkov sú popísané v kapitole 4.*

### 5.2 PREČO BEZPEČNOSTNÉ ZARIADENIA VYPÍNAJÚ STROJ

Bezpečnostné zariadenia fungujú dvoma spôsobmi:

- zabraňujú spusteniu stroja, pokiaľ nie sú splnené všetky bezpečnostné podmienky.
- zastaví stroj, pokiaľ nie je splnená napr. len jedna z bezpečnostných podmienok.



## AKO STROJ POUŽÍVAŤ

### Pred každým použitím stroja vykonajte kontrolu jeho bezpečnosti:

Činnosť	Výsledok
Batérie	Nevykazujú známky poškodenia
Zberný kôš, zadný ochranný kryt	Nevykazujú známky poškodenia, zostava drží pevne na stroji
Elektrické vedenia	Nevykazujú známky poškodenia izolácia
Ovládacie prvky	Nevykazujú známky poškodenia, ich pohyb je bezchybný
Bezpečnostné zariadenia	Pracujú spoľahlivo podľa nasledujúcej tabuľky

Stav	Činnosť	Výsledok
Obsluha sedí na sedačke. Pedál pojazdu je v neutrálnej polohe (pedál uvoľnený).	Vložte bezpečnostný kľúč do stroja.	Stroj je pripravený na zapnutie.
Stroj je zapnutý alebo v prevádzke.	Obsluha vstane zo sedadla.	Všetky obvody sú deaktivované, stroj začne vydávať akustický signál. Horizontálna LED na ovládacom paneli bliká a symbol sedačky svieti.
Obsluha sedí na sedačke. Pedál pohonu v polohe vpred alebo vzad.	Skúste stroj spustiť.	Horizontálna LED na informačnom paneli prestane blikáť a zmení sa na zelenú.
Spínač žacieho ústrojenstva (PTO)	Pokúste sa spustiť pohon žacieho ústrojenstva.	Žacie ústrojenstvo sa spustí. Kontrolka spínača PTO svieti.
Žacie ústrojenstvo je zapnuté.	Zmeňte pojazd vpred na pojazd vzad bez stlačenia odblokovacieho tlačidla na kosenie pri cúvaní.	Žacie ústrojenstvo sa vypne a stroj začne vydávať akustický signál.
Žacie ústrojenstvo je zapnuté.	Zdvihnite zberný kôš na trávu.	Žacie ústrojenstvo sa vypne a stroj začne vydávať akustický signál.
Stroj zapnutý a v pohybe.	Uvoľnite pedál pohonu.	Stroj sa spomalí a zastaví.
Stroj zapnutý a v prevádzke.	Testovacia jazda.	Žiadne neobvyklé vibrácie, žiadny neobvyklý zvuk, správny chod riadenia, ovládačov a pedálov.
Ukončenie prevádzky.	Vyberte bezpečnostný kľúč zo stroja.	Nie je možné zapnúť stroj, nemožno spustiť pojazd, nemožno zapnúť žacie ústrojenstvo.

**DÔLEŽITÉ**

**Ak niektoré výsledky nezodpovedajú očakávaným výsledkom v tabuľkách, stroj nepoužívajte! Obráťte sa na autorizované servisné centrum a nechajte ho skontrolovať a prípadne opraviť.**

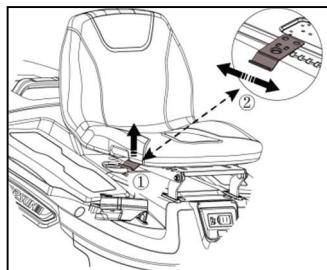
### 5.3 PRÍPRAVA STROJA NA POUŽITIE

Pred použitím stroja je nutné previesť niekoľko kontrol a úkonov, aby ste mohli pracovať efektívne a maximálne bezpečne.

#### 5.3.1 Stav batérií

Pred prvým použitím stroja po zakúpení plne nabite batérie.

Pred použitím stroja vždy skontrolujte stav nabitia batérií.



#### 5.3.2 Nastavenie sedadla

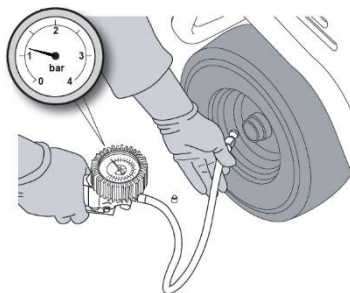
Ak chcete zmeniť polohu sedadla, stlačte páčku pod sedačkou a posuňte ju po drážkach.

Po nájdení správnej polohy uvoľnite páčku a posunutím sedadla nechajte polohu zaistiť.

#### 5.3.3 Tlak v pneumatikách

Správny tlak v pneumatikách je hlavnou podmienkou pre vodorovnú polohu žacieho ústrojenstva a rovnomernú hrdzu.

Odskrutkujte krytky ventilov a pripojte ventily k zdroju stlačeného vzduchu pomocou vysokotlakovej hadice vybavenej manometrom. Zmerajte av prípade potreby upravte tlak vzduchu na hodnoty uvedené v časti Technické údaje.



#### 5.3.4 Kontrola bezpečnosti a efektivity stroja

1. Skontrolujte, či bezpečnostné zariadenie funguje podľa odpisu.
2. Skontrolujte, či je stroj v bezchybnom pracovnom stave.
3. Nespúšťajte, ak nože vibrujú alebo ak si nie ste istý, či sú dostatočne ostré. Pamätajte na to:
  - Pri zle naostrenom noži sa tráva vytrháva a spôsobí zožltnutie trávnik.
  - Uvoľnený nôž spôsobuje nežiaduce vibrácie a môže byť nebezpečný.

**VAROVANIE!**

**Nepoužívajte stroj, pokiaľ si nie ste istý, či pracuje bezpečne. V prípade pochybností sa ihneď obráťte na svojho predajcu, aby vykonal potrebné kontroly a opravy.**

## 5.4 POUŽITIE STROJA

### 5.4.1 Spustenie

- zaujmite pozíciu obsluhy na sedadle,
- zasunúť bezpečnostný kľúč do zdiery a počkajte, kým neprebehnú softvérové kontroly,
- zapnite stroj stlačením tlačidla START/STOP na 5s. Následne stroj prenikavo zapíska a rozsvieti sa všetky kontrolky na informačnom displeji.

#### POZNÁMKA

*Na konci softvérovej kontroly sa nakrátko rozsvieti všetky kontrolky. Pri spustení stroja je potrebné nedotýkať sa žiadneho pedála, inak stroj nahlási chybu a je potrebné ho vypnúť a znovu zapnúť.*

### 5.4.2 Pohyb vpred a presuny bez kosenia

#### VAROVANIE!

**Tento stroj nebol schválený pre prevádzku na verejných komunikáciách. Musí byť používaný (podľa predpisov o prevádzke na pozemných komunikáciách) v súkromných oblastiach uzavretých pre dopravu.**

Pri presune stroja musí byť žacie ústrojenstvo zodvihnuté čo najvyššie (poloha «7») a jeho pohon vypnutý.

Stlačením brzdového pedála uvoľníte parkovaciu brzdu. Pomaly stláčajte jazdný pedál v smere "F". Ak chcete dosiahnuť požadovanú rýchlosť, postupne zvyšujte tlak na pedál a nastavte plynovú páku.

Na udržiavanie konštantnej rýchlosti môžete použiť tempomat. Akonáhle kontrolka tempomatu svieti, možno uvoľniť tlak nohy na pedál pojazdu.

Na uvoľnenie tempomatu stlačte brzdový pedál, pedál jazdy vpred, pedál jazdy vzad alebo tlačidlo tempomatu.

#### POZNÁMKA

*Tempomat sa nezaradí pri spiatočke. Spiatočku možno použiť iba vtedy, keď sa stroj zastavil.*

### 5.4.3 Brzdenie

Najprv spomaľte stroj uvoľnením pedála pojazdu a potom stlačte brzdový pedál dole, kým sa stroj nezastaví.

### 5.4.4 Cúvanie

#### DÔLEŽITÉ

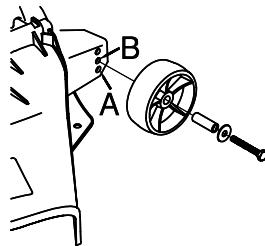
**Späť chod smie byť zaradený len po zastavení stroja.**

Stlačte brzdový pedál, kým sa stroj nezastaví. Akonáhle stroj zastaví, zahájte pohyb dozadu stlačením pedálu pojazdu v smere «R».

### 5.4.5 Kosenie trávy

Po príjazde na trávnik, pred začatím kosenia, sa uistite, že je zberný kôš správne nasadený na stroj, a že vodiace kolesá zabraňujúce nepravidelnému koseniu trávy sú umiestnené do správnej polohy:

Každé vodiace koliesko môže byť namontované do dvoch rôznych polôh: v najnižšej polohe «**A**» umožňujú kosačke udržiavať stály priestor medzi terénom a okrajom kosačky, tak zabráni tomu, aby kosačka poškodzovala trávnik v prípade nerovného povrchu terénu; v najvyššej polohe «**B**» sa ich účinok zruší, na rovnom trávniku tak možno dosiahnuť nižší strih.



Skôr ako začnete kosiť:

- zdvihnite žacie ústrojenstvo čo najvyššie,
- zapnite pohon žacieho ústrojenstva,
- postupujte po trávniku veľmi pomaly a s maximálnou opatrnosťou, ako je uvedené vyššie,
- regulujte výšku a rýchlosť kosenia s ohľadom na podmienky trávniku. (výška, hustota a vlhkosť trávy).



**Pri kosení na svahovitom teréne znížte rýchlosť, aby ste zabezpečili bezpečné pracovné podmienky.**

Ak zaznamenáte pokles otáčok nožov, vždy znížte rýchlosť pojazdu alebo zvýšte výšku rezu. Pokiaľ budete jazdiť príliš rýchlo vzhľadom na množstvo kosenej trávy, nebudete môcť trávu dobre pokosiť a pozbierať do koša. Vždy, keď potrebujete odstrániť prekážku, vypnite pohon kosačky a zdvihnite žacie ústrojenstvo čo najvyššie.

#### DÔLEŽITÉ

***Tento stroj nebol schválený pre kosenie pri jazde dozadu. Žacie ústrojenstvo sa zastaví, keď stroj rozbehnete smerom dozadu. Stlačením odblokovacieho tlačidla (na informačnom paneli) pred zaradením chodu späť zaistíte pokračovanie práce žacieho ústrojenstva.***

### 5.4.6 Vyprázdňovanie zberného koša

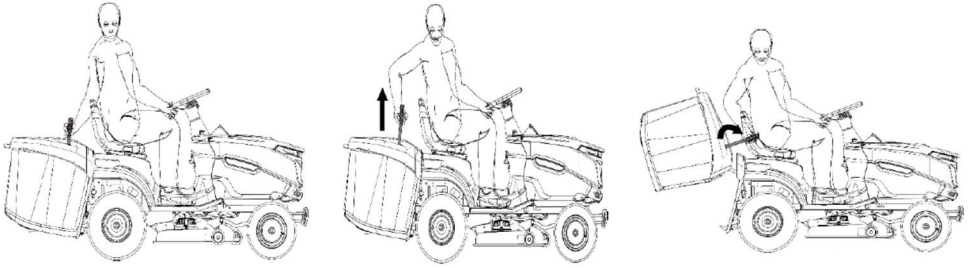
#### POZNÁMKA

*Túto operáciu môžete vykonať len s vypnutým pohonom žacieho ústrojenstva, inak sa stroj zastaví.*

Zberný kôš nepreplňujte, pretože sa môže upchať vyhadzovací tunel.

Po naplnení koša uslyšíte zvukové upozornenie. V tomto okamžiku:

- vypnite pohon kosačky a zvukový signál sa zastaví,
- zastavte pohyb vpred,
- na svahoch zatiahnite parkovaciu brzdu,
- vytiahnite sklápacia páku a vyklopte zberný kôš, aby ste ho vyprázdнили,
- zatvorte zberný kôš tak, aby zapadol do západky.



**POZNÁMKA**

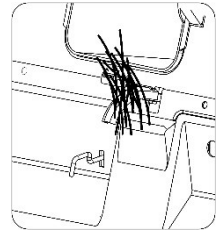
*Niekedy sa môže zvuková výstraha ozvať v okamihu zapnutia pohonu žacieho ústrojenstva aj po vyprázdnení zberného koša.*

Dôvodom sú zvyšky trávy na snímači mikropínača. Signál zrušíte tak, že pohon žacieho ústrojenstva odpojíte a hneď ho opäť zapojíte. Pokiaľ varovný signál pretrváva, vypnite stroj, dajte dole zberný kôš a odstráňte zo snímača nahromadené zvyšky trávy.

**5.4.7 Odblokovanie vyhladzovacieho tunela**

Kosenie veľmi vysokej alebo mokrej trávy, najmä pri príliš vysokých otáčkach, môže upchať vypúšťací tunel. V takom prípade postupujte nasledovne:

- zastavte pohyb vpred, vypnite pohon žacieho ústrojenstva a vypnite stroj
- vyberte zberný kôš,
- odstráňte trávu z vyhladzovacieho tunela.



**VAROVANIE!**

*Tento úkon sa môže vykonávať len s vypnutým strojom.*

**5.4.8 Ukončenie kosenia**

Po skončení kosenia vypnite pohon žacieho ústrojenstva a jazdite so strojom so zdvihnutým žacím ústrojenstvom čo najvyššie k miestu ukončenia práce.

**5.4.9 Ukončenie práce**

Zastavte stroj, zatahните parkovaciu brzdú, tlačidlom START/STOP ho vypnite a vyberte

**POZNÁMKA**

bezpečnostný kľúč.

Šetrite batérie a nenechávajte zbytočne bezpečnostný kľúč v stroji, keď ho nepoužívate.

#### 5.4.10 Čistenie stroja

Po použití vyčistite vonkajšiu časť stroja, vyprázdňte zberný koš a pretrepte ho, aby ste odstránili trávu a iné nečistoty, a vyčistite vnútro žacieho ústrojenstva a vyhadzovacieho tunela.

Plastové časti stroja čistite vlhkým hadríkom s použitím vody a čistiaceho prostriedku, pričom dávajte pozor, aby ste nenamočili elektrické časti stroja alebo dosku elektronických obvodov umiestnenú pod prístrojovou deskou.

**DÔLEŽITÉ**

***Na čistenie stroja nikdy nepoužívajte prúd vody ani agresívne čistiace prostriedky!***

Pri čistení vnútra žacieho ústrojenstva a vyhadzovacieho tunela odporúčame použiť zdvíhacie zariadenie.

Postavte stroj na pevný povrch, vyberte bezpečnostný kľúč a vyberte batérie.

Vyberte zberný koš, vyprázdňte ho a opláchnite. Potom ho umiestnite na miesto, kde môže rýchlo vyschnúť.

Nakloňte stroj na stranu a mechanicky vyčistite vnútro žacieho ústrojenstva a vyhadzovacieho tunela.

**DÔLEŽITÉ**

***Vnútrná strana žacieho ústrojenstva sa musí vyčistiť po každom použití, aby sa bránilo tvorbe nánosov zvyškov pokosenej trávy, špiny, lístia alebo iných nečistôt. Ak necháte tieto nečistoty nahromadiť, môže to mať za následok tvorbu korózie a problémy s priechodom pokosenej trávy žacím ústrojenstvom.***

#### 5.4.11 Skladovanie a dlhodobá nečinnosť

Pokiaľ stroj nebudete dlhšiu dobu používať (dlhšie ako 1 mesiac), nabite batérie, potom batérie vyberte a uskladnite na chladnom a suchom mieste.

**VAROVANIE!**

***Starostlivo odstráňte suchú pokosenú trávu, ktorá sa mohla nahromadiť v batériovom priestore, aby ste zabránili ho vznieteniu pri ďalšom použití stroja!***

Stroj skladujte na suchom, chránenom mieste a najlepšie zakrytý priedušnou látkou.

**DÔLEŽITÉ**

***Batérie musia byť uchovávané na chladnom a suchom mieste. Pred ďalším skladovaním (viac ako 1 mesiac) batérie vždy nabite a pred ďalším použitím ich znovu nabite.***

#### 5.4.12 Zhrnutie hlavných krokov, ktoré treba dodržiavať pri používaní stroja

Pre...	Urobte toto...
Spustenie stroja	Uistite sa, že sú splnené všetky podmienky pre spustenie, a potom vložte bezpečnostný kľúč do stroja a tlačidlom START/STOP zapnite stroj.
Jazdu vpred	Stlačte a uvoľnite brzdový pedál a stlačte pedál pojazdu vpred.
Brzdenie alebo zastavenie	Uvoľnite pedál pojazdu a stlačte brzdový pedál.
Cúvanie	Zastavte stroj, zaradte neutrál, stlačte brzdový/spojkový pedál úplne dolov, zaradte spiatočku a potom pedál postupne uvoľnite, alebo stlačte brzdový pedál a stlačte pedál spiatočky.
Kosenie trávy	Nasaďte zberný kôš; nastavte výšku kosenia; zapnite pohon žacieho ústrojenstva; jazdite dopredu.
Vyprázdnenie koša	Zastavte stroj, vypnite pohon žacieho ústrojenstva a pomocou sklápacej páky vyprázdnite kôš.
Odstránenie upchatého tunela	Zastavte stroj, vypnite pohon žacieho ústrojenstva a vypnite stroj.
Ukončenie pohybu stroja	Vyberte zberný kôš a vyčistite výsypaný tunel.
Zastavenie stroja	Vypnite pohon žacieho ústrojenstva a uvoľnite pedál pojazdu.
Uloženie stroja	Uvoľnite pedál pojazdu a stlačte brzdový pedál. Zatiahnite parkovaciu brzdu, tlačidlom START/STOP vypnite stroj, vyberte bezpečnostný kľúč a vykonajte príslušné úkony údržby.

#### 5.5 POUŽITIE NA SVAHOVOM TERÉNE

Pri dodržovaní limitov sklonu (max. 10° - 18 %) sa trávnik na svahoch musí kosiť hore a dole, nikdy nie naprieč, s veľkou opatnosťou pri zmene smeru a tiež tak, aby kolesá smerujúce do kopca nenarážali na prekážky (napr. kameňa, vetvy, korene atď.), ktoré by mohli spôsobiť sklúznutie stroja do strany, jeho prevrátenie alebo stratu kontroly.



**NEBEZPEČENSTVO!**

**PRED ZMENOU SMERA JAZDY NA SVAHU SPOMALIŤ.**  
**Nikdy nepoužívajte spätný chod na spomalenie stroja pri jazde z kopca. Môže to viesť k strate kontroly nad strojom, najmä na klzkom povrchu. Nikdy nejazdite so strojom na neutrál alebo s vypnutou spojkou na svahu.**

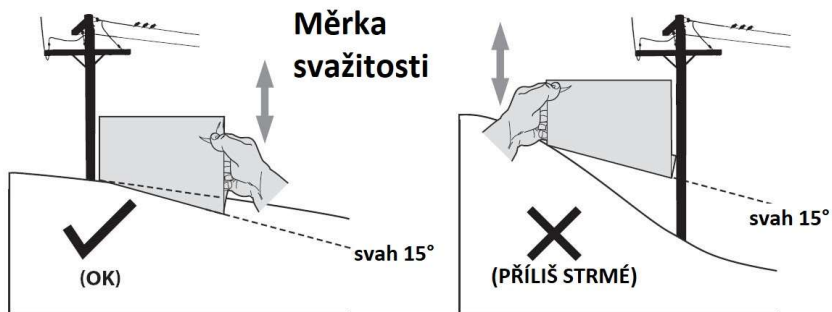
**VAROVANIE!**

**Pri rozjazde do kopca postupujte mimoriadne opatrne, aby ste predišli riziku prevrátenia stroja dozadu. Pred vjazdom na svah znížte rýchlosť, najmä pri jazde z kopca.**



**VAROVANIE!**

**Svahy sú hlavným faktorom súvisiacim s prevrátením a nehodami, ktoré môžu mať za následok zranenie alebo smrť. Stroj nepoužívajte na svahu so sklonom väčším ako 15 stupňov. Všetky svahy si vyžadujú zvýšenú opatrnosť.**



Obrázek 1

Obrázek 2

15° čerchovaná čára



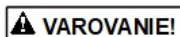
**POUŽITE TÚTO MIERKU SVAHOVITOSTI NA URČENIE, ČI JE SVAH PŘÍLIŠ STRMÝ A PREVÁDZKA BY NEBOLA BEZPEČNÁ!**

Pri kontrole svahu postupujte nasledovne:

1. Vyberte túto stránku a preložte ju pozdĺž čerchovanej čiary.
2. Vyhľadajte zvislý objekt na svahu alebo za ním (napr. stĺp, budova, plot, strom atď.).
3. Zarovnajte obe strany mierky s týmto objektom (pozri Obrázok 1a Obrázok 2).
4. Nastavte mierku nahor alebo nadol, kým sa ľavý roh nedotkne svahu (pozri Obrázok 1 a Obrázok 2).

Pokiaľ je pod mierkou medzera, je svah príliš strmý a prevádzka by nebola bezpečná (viď Obrázok 2 vyššie).

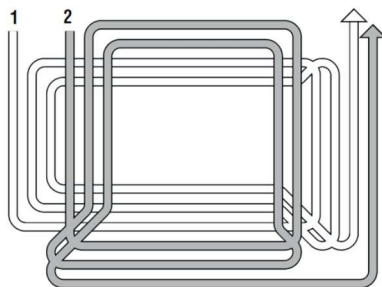
## 5.6 PREPRAVA



***Ak sa stroj prepravuje na nákladnom vozidle alebo prívese, použite nakladacie rampy s dostatočnou nosnosťou a vhodnou šírkou a dĺžkou. Stroj nakladajte s vybratým bezpečnostným kľúčom a bez obsluhy na sedadle. Stroj tlačte na vozidlo s pomocou dostatočného počtu ďalších osôb. Počas prepravy spustíte žacie ústrojenstvo, zatiahnite parkovaciu brzdú a stroj bezpečne pripevníte k vozidlu, aby ste zabránili jeho pohybu počas prepravy.***

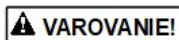
## 5.7 RADY PRE ÚDRŽANIE KVALITNÉHO TRÁVNÍKA

1. Ak chcete, aby bol váš trávnik zelený, mäkký a vyzeral dobre, musíte ho pravidelne kosiť.
2. Vždy je lepšie kosiť trávu, keď je suchá.
3. Nože kosačky musia byť v dobrom stave a dobre nabrúsené, aby kosili trávu rovné a netriasli sa, čo má za následok žltnutie koncov trávy.
4. Nože kosačky musia bežať na plné otáčky, aby sa zabezpečilo rovné kosenie a dostatočné vypúšťanie trávy cez vyhadzovací tunel do koša.
5. Interval kosenia musí byť prispôsobený rýchlosti rastu trávy, ktorá nesmie medzi koseniami prerásť.
6. V období sucha by mala byť výška kosenia trávy o niečo vyššia, aby sa zabránilo vysychaniu pôdy.
7. Najlepšia výška trávy na dobre udržiavanom trávniku je približne 4 – 5 cm. Pri jednom kosení nemusíte odstrániť viac ako tretinu celkovej výšky. Ak je tráva príliš vysoká, mala by sa pokosiť dvakrát počas 24 hodín. Prvýkrát na maximálnu výšku kosenia, najlepšie s užšou šírkou kosenia, a druhýkrát na požadovanú výšku.
8. Vzhľad trávniku sa zlepší, ak budete striedať smery kosenia.
9. Ak sa vyhadzovací tunel často upcháva, znížte rýchlosť jazdy pri kosení, pretože môže byť príliš vysoká vzhľadom na stav trávniku. Ak problém pretrváva, príčinou môžu byť zle naostrené nože kosačky alebo deformované krídla nožov.
10. Pri kosení trávy v blízkosti kríkov alebo obrubníkov postupujte mimoriadne opatrne, pretože môže dôjsť k vychýleniu žacieho ústrojenstva alebo žacieho noža z vodorovnej polohy a poškodeniu žacieho ústrojenstva alebo žacieho noža.



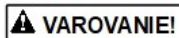
## 6. ÚDRŽBA

### 6.1 BEZPEČNOSTNÉ ODPORÚČANIE



**VAROVANIE!**

*Pred čistením alebo údržbou vyberte bezpečnostný kľúč zo stroja a prečítajte si príslušné pokyny. Pri montáži alebo demontáži nožov a vo všetkých prípadoch, keď hrozí riziko poranenia rúk, používajte vhodný pracovný odev a pracovné rukavice.*



**VAROVANIE!**

*Stroj nikdy nepoužívajte s opotrebovanými alebo poškodenými dielmi. Poškodené alebo opotrebované diely sa musia vždy vymeniť, nie opravovať. Používajte len originálne náhradné diely. Diely, ktoré nie sú rovnakej kvality, môžu poškodiť stroj a ohroziť vašu bezpečnosť a bezpečnosť ostatných.*

### 6.2 PLÁNOVANÁ ÚDRŽBA

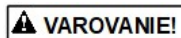
#### 6.2.1 Program údržby

Úkon	Pred každým použitím	Po každom použití	Každých 25 hodín	Každých 50 hodín	Každých 100 hodín	Pred uskladnením
<b>STROJ</b>						
1.1 Kontrola a nabitie batérií	X					X
1.2 Kontrola tlaku v pneumatikách	X					
1.3 Bezpečnostné kontroly	X					
1.4 Kontrola poškodenia stroja	X					
1.5 Čistenie celého stroja		X				
1.6 Kontrola dotiahnutia a ostrosti nožov	X			X		
1.7 Kontrola skrutiek a čapov			X			
1.8 Všeobecné premazanie			X			X
1.9 Výmena oleja v prevodovke (GL-5 85W-90, 130 g)					X	
1.10 Celková údržba vykonaná autorizovaným predajcom alebo servisným centrom					X	

Všeobecné mazanie všetkých spojov by sa malo vykonať aj vždy, keď sa má stroj ponechať dlhší čas nepoužívaný.

Vyššie uvedená tabuľka vám pomôže udržiavať bezpečnosť a výkonnosť vášho stroja. Sú v nej uvedené hlavné úkony údržby a mazania a ich frekvencia. Napravo od každej položky je rámček, do ktorého môžete napísať dátum alebo po koľko operačných hodinách

bola práca vykonaná.



**Všetky kontroly, nastavenia a výmeny, ktoré nie sú popísané v kapitolách 6.3 a 6.4 tohto návodu, musí vykonávať váš predajca alebo špecializované servisné centrum. Oba disponujú potrebnými znalosťami a nástrojmi, ktoré zaisťujú, že práce budú vykonané správne bez toho, aby bola ovplyvnená bezpečnosť stroja.**

### 6.2.2 Prehľad hlavných situácií, kedy môže byť nutný servisný zásah

Ak...	Musíte...
Nože vibrujú.	Kontaktujte predajcu
Nože trávu skôr trhajú a trávnik žltne.	Kontaktujte predajcu
Kosba je nerovnomerná.	Vyrovnajete žacie ústrojenstvo
Nože sa zapínajú neobvyklým spôsobom.	Kontaktujte predajcu
Stroj nebrzdí.	Kontaktujte predajcu
Pohyb vpred je nepravidelný.	Kontaktujte predajcu

## 6.3 STAROSTLIVOSŤ O BATÉRIE

### 6.3.1 Životnosť batérie

Životnosť batéria (a teda plocha trávnik, ktorú možno pokosiť na jedno nabitie) je zásadne ovplyvnená :

A. Pracovnými faktormi s vyššou potrebou energie ( napr. kosenie hustej, vysokej a vlhkej trávy).

B. Správanie obsluhy, ktorému je potrebné sa vyhnúť :

- časté zapínanie a vypínanie stroja počas práce;
- nastavenie výšky kosenia, ktorá je príliš nízka pre podmienky trávnik ;
- práca s rýchlosťou, ktorá je príliš vysoká na množstvo trávy, ktorú treba pokosiť.

C. Faktory prostredia, ako je vysoká okolitá teplota nad +35 °C. Pre optimalizáciu životnosti batérií je vždy vhodné:

- sekajte trávu, keď je trávnik suchý;
- sekajte trávu často, aby nevyrástla príliš vysoko;
- nastavte vyššiu výšku kosenia, keď je tráva veľmi vysoká, potom nastavte nižšiu výšku a znova posekajte trávnik ;
- sekajte trávu pri teplote medzi +5 a +35 °C.

### 6.3.2 Vloženie / vybratie batérií

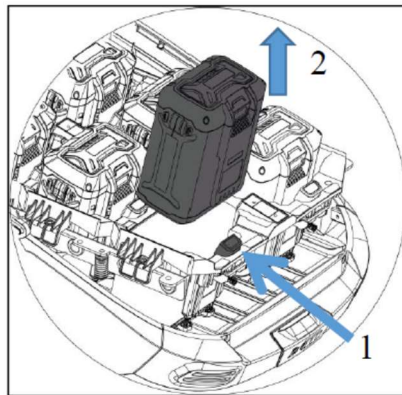
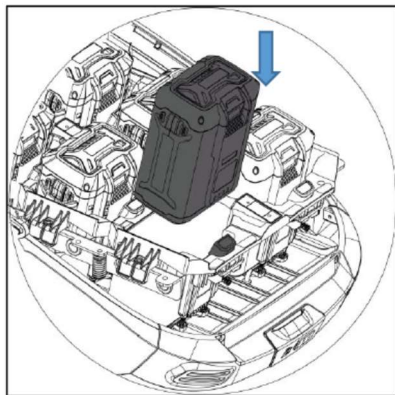
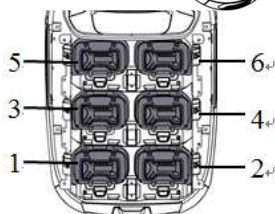
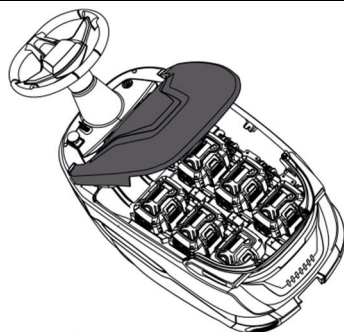
**DÔLEŽITÉ**

*Ku spustenie tohto stroja sú potrebná batéria MTF s celkovou kapacitou 20 Ah (2x BT 100-60T) alebo viac. Pre najlepší výkon odporúčame používať batéria MTF s celkovou kapacitou 40 Ah alebo viac. Ak sa batérie nepoužívajú, vyberte ich zo stroja a uskladnite v uzavretom priestore, kde teplota neklesne pod 0°C. Optimálna nabíjacia teplota je medzi 5°C a 25°C.*

**VAROVANIE!**

**Ak sú niektoré časti rozbité alebo chýba, nepokúšajte sa pripojiť batérie k stroju ani stroj prevádzkovať, kým poškodené alebo chýbajúce časti nevymeníte. Ak tak neurobite, môže dôjsť k vážnemu zraneniu.**

1. Otvorte kryt batériového priestoru.
  2. Stroj je vybavený šiestich batériovými komorami, aby bolo možné použiť súčasne až šesť batérií.
  3. Vyrovnajte vystúpená rebrá batérie s vodiacimi drážkami batériovej komory, batériu vložte a zatlačte do spodnej časti batériovej komory, kým nezaklapne poistka. Tlačidlo na uvoľnenie batéria vyskočí, keď je batéria bezpečne pripojená.
  4. Rovnakým spôsobom pripojte ďalšie batérie do zostávajúcich batériových komôr.
  5. Ak chcete batériu vybrať, uvoľnite batériu stlačením tlačidla na uvoľnenie batérie a potom ju vyberte z komory.
  6. Zatvorte kryt batériového priestoru.
- Pred začatím prevádzky sa uistite, že sú batérie v stroji správne zaistené.



### 6.3.3 Nabíjanie batérie

**DÔLEŽITÉ**

**Starostlivo si prečítajte a dodržujte pokyny na dobíjanie batérie uvedené v pokynoch dodaných s batériou. Pri nedodržaní týchto pokynov by mohlo dôjsť k trvalému poškodeniu článkov batérie.**

Batéria stroja musí byť vždy nabitá:

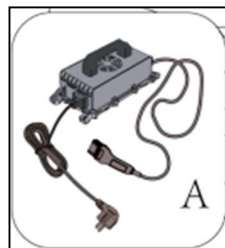
- Pred prvým použitím stroja po zakúpení.
- Keď je dosiahnuté minimálneho stavu nabitia (10%).
- Pred akýmkoľvek dlhším obdobím, kedy sa stroj nepoužíva.
- Každé dva mesiace počas skladovania.
- Pred spustením stroja po dlhšej dobe nečinnosti.

**DÔLEŽITÉ**

**V priebehu skladovania stráca batérie svoju kapacitu. Ak pri batérii dôjde k hlbokému vybitiu, môže byť vážne poškodená do tej miery, že ju už nemožno používať. Záruka sa nevzťahuje na škody spôsobené nesprávnou starostlivosťou o batérie.**

**DÔLEŽITÉ**

**Nabíjanie batérií je nutné vykonávať pomocou nabíjačky, uvedenej v Technických údajoch. Iné nabíjačky môžu batérie nenávratne poškodiť. Dodržujte pokyny uvedené v návode na použitie nabíjačky.**



#### Tipy na nabíjanie batérie

- Používajte iba nabíjačku batérií určenú výrobcom tohto stroja.
- Batérie by mali byť pred každým použitím plne nabité.
- Počas mimosezónneho skladovania sa odporúča nabíjať batérie raz za 2 mesiace.
- Plné nabitie batérií bude trvať približne 10 hodín. Ponechanie batérií pripojených k nabíjačke dlhšie ako 10 hodín nepoškodí batérie.
- Li-ion batérie nemajú pamäťový efekt a nie je nutné ich pred nabíjaním úplne vybiť.
- Vždy najskôr odpojte nabíjačku batérií (alebo predlžovacia kábel, pokiaľ je používaný) z elektrickej zásuvky a až potom odpojte konektor od nabíjacej zdiery.
- Batérie odporúčame nabíjať po každom použití. Skladovanie batérií vo vybitom stave by mohlo znížiť budúce výkonnosť batérií.

#### Pracovné prostredie

No	Položka	Parametre
1	Nominálna pracovná teplota	5 - 40 °C
2	Rozsah pracovných teplôt	-17 - 45 °C
3	Skladovacia teplota	5 - 35 °C
4	Relatívne vlhkosť	5 - 95%
5	Nadmorská výška	pod 2000 m

**DÔLEŽITÉ**

**Batérie sa smie nabíjať iba v priestore chránenom pred nepriaznivými poveternostnými podmienkami, vo tieni, pri odporúčanej teplote 5 - 40 °C. Batérie sú vybavené zariadením, ktoré zabráni dobíjanie, ak okolitá teplota nie je medzi 0 a +45 °C.**

**POZNÁMKA**

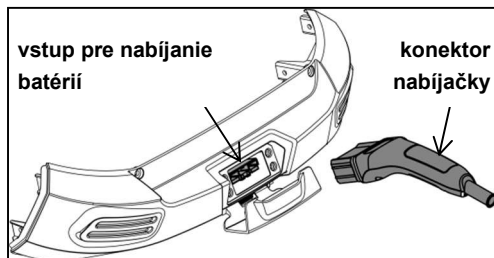
Batériu možno nabíjať kedykoľvek, aj čiastočne, bez rizika jej poškodenie.

Počas nabíjanie batérie nevykonávajte žiadnu inú údržbu ani čistenie.

Nabíjanie batérií prebieha v batériových komorách.

Ak chcete nabiť batérie:

1. Umiestnite stroj do blízkosti elektrickej zásuvky a vyberte bezpečnostný kľúč;
2. Otvorte krytku nabíjajúcu zdierky na nabíjanie batérií na stroji;
3. Pripojte nabíjačku batérií jej konektorom k nabíjacej zdierke;
4. Pripojte nabíjačku batérií do siete zasunutím jej vidlice do sieťovej zásuvky.



Počas nabíjania kontrolky batérie postupne blikajú. Po dosiahnutí každého jednotlivého prahu nabitia zostane príslušná LED dióda (obr. 3.2-8) trvalo svietiť, zatiaľ čo ostatní naďalej blikajú.

**POZNÁMKA**

Batérie nasadené v stroji sa nabíja od nízkeho stavu nabitia k vysokému v závislosti na elektrickom množstvo. Odporúčame vždy vykonať úplné nabitie všetkých inštalovaných batérií.

**POZNÁMKA**

Doba nabíjania batérie sa môže predĺžiť, ak bol stroj používaný v náročných pracovných podmienkach s následnou indikáciou prehriatiu batérie.

**POZNÁMKA**

Ak sa batérie úplne vybijú, signalizačné LED diódy zostanú zhasnuté, kým nie je dosiahnuté minimálneho prahu nabitia.

Stav nabitia	LED ON
>80%	
60% - 80%	
40% - 60%	
20% - 40%	
10% - 20%	

**POZNÁMKA**

Keď úroveň nabitia klesne pod hranicu 30%, prvá dve LED začnú blikáť. Pod hranicou 10% začne prvá LED dióda batérie rýchlo blikáť a žacie ústrojenstvo sa odpojí. Zastavte kosenie a vráťte sa na základňu, aby ste dobili batérie.

**POZNÁMKA**

**POZNÁMKA:** Počas nabíjanie sú všetky funkcie stroja deaktivované, aj keď je bezpečnostný kľúč vložený do stroja.

**DÔLEŽITÉ**

*Batérie MTF, uvedené v Technických údajoch, sú navrhnuté a vyrobené pre tento typ použitia.*

**Vzhľadom k tomu:**

- **NEVYMEŇUJTE** batérie za iné neoriginálne batérie ;
- **NEVYKONÁVAJTE** zásahy, ak nie sú uvedené v tomto návode.

V prípade akýchkoľvek problémov s batériami kontaktujte svojho predajcu.

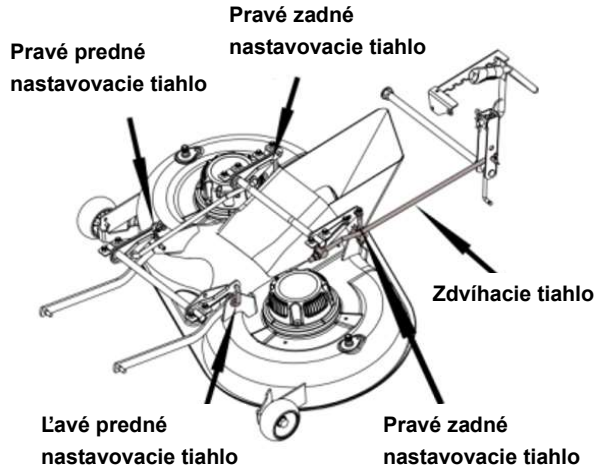
## 6.4 NASTAVENIE ŽIACEHO ÚSTROJENSTVA

Žacie ústrojenstvo musíte riadne nastaviť, aby kosačka dobre kosila.

*Na dosiahnutie dobrých výsledkov kosenia by mala byť predná časť vždy o 5-6 mm nižšie ako zadná.*

**POZNÁMKA**

- Stroj umiestnite na rovný povrch a skontrolujte tlak v pneumatikách,
- Pod predný okraj kosačky umiestnite 30 mm polená a pod zadný okraj 35 mm polená, potom dajte páku zdvihu do polohy "2",
- Nastavte ľavé predné nastavovacie tiahlo, pravé predné nastavovacie tiahlo a pravé zadné nastavovacie tiahlo tak, aby sa okraj kosačky dotýkal polien,
- Nastavte zdvíhacie tiahlo tak, aby sa okraj kosačky dotýkal polien.





## 6.5 DEMONTÁŽ A VÝMENA KOLIES

### 6.5.1 Výmena kolies

Zastavte stroj na rovnom povrchu. Pod podperu rámu na strane, kde sa má kolo meniť, položte poleno.

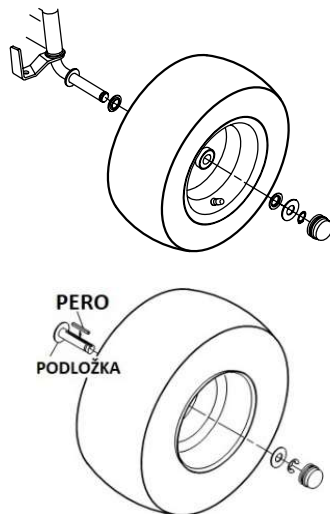
Kolesá držia poistný krúžok, ktorý možno uvoľniť skrutkovačom.

#### POZNÁMKA

*Ak musíte vymeniť jedno alebo obe zadné kolesá, musia mať rovnaký priemer a skontrolujte, či je žacie ústrojenstvo vo vodorovnej polohe, aby sa zabránilo nerovnomernému rezaní. Musíte sa uistiť, že zub a podložka sú bezpečne usadené na svojom mieste.*

#### DÔLEŽITÉ

*Pred opätovnou montážou kolesa namažte nápravu. Nasad'te späť poistný krúžok a podložku.*



### 6.5.2 Výmena a oprava pneumatík

Pneumatiky sú "bezdušové" (tubeless), a preto sa všetky defekty musia opraviť v pneuservise podľa postupov požadovaných pre tento typ pneumatík.

## 6.6 VÝMENA POISTKY

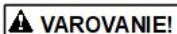
Stroj je vybavený poistkami 20A a 100A. Keď sa prepáli, stroj sa zastaví, zhasne informačný panel.

Poistky sú inštalované v priestore pod palubnou doskou. Poistku nechajte vymeniť v autorizovanom servisnom centre za poistku rovnakého typu a menovitej hodnoty v ampéroch.

#### DÔLEŽITÉ

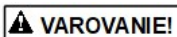
*Poistka musí byť vždy nahradená poistkou rovnakého typu a menovitej hodnoty v ampéroch a nikdy poistkou inej menovitej hodnoty.*

## 6.7 DEMONTÁŽ A VÝMENA NOŽOV



**VAROVANIE!**

*Pri manipulácii s nožmi vždy používajte pracovné rukavice. Pred kontrolou alebo demontážou noža vypnite stroj a vyberte bezpečnostný kľúč.*



**VAROVANIE!**

*Poškodené alebo ohnuté nože treba vždy vymeniť; nikdy sa ich nepokusujte opravovať!*

VŽDY POUŽÍVAJTE ORIGINALNE NOŽE SO SYMBOLOM "TOPSUN"! Uistite sa, že sú nože správne vyvážené. Nože sa líšia a otáčajú sa rôznymi smermi, preto sa uistite, že ste ich vrátili na správne miesto podľa kódu vyradeného na vonkajšej strane každého noža.

### 1. Demontáž

1a = skrutka a pravý závit

(uvoľnite proti smeru hodinových ručičiek)

1b = skrutka a pravý závit

(povoľte v smere hodinových ručičiek)

### 2. Originálne náhradné diely

### 3. Opätovná montáž

Skontrolujte, či konkávna časť podložky (3) zapadá do noža. Znovu namontujte puzdrá nožov (4) a skontrolujte, či sú perá (5) pevne usadené na svojom mieste.

### 4. Dotiahnutie skrutiek

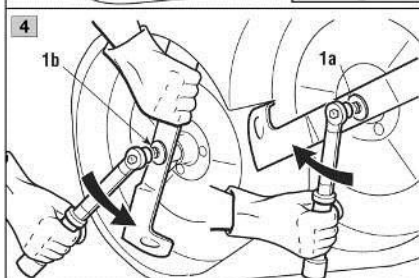
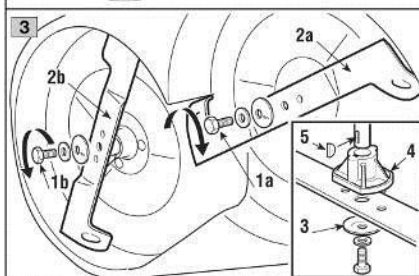
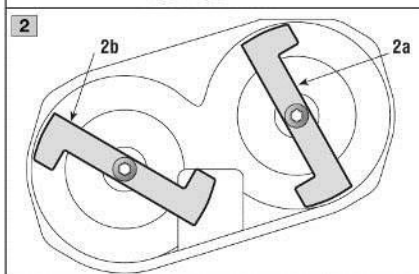
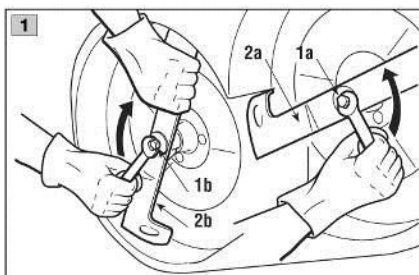
1a = skrutka a pravý závit

(uťahujte v smere hodinových ručičiek)

1b = skrutka a pravý závit

(Uťahujte proti smeru hodinových ručičiek)

Uťahnite na 40-45 Nm pomocou kalibrovaného momentového kľúča.



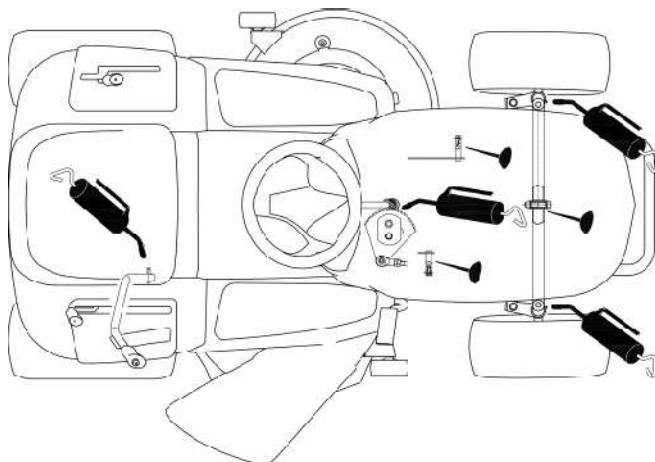
## 6.8 VÝMENA OLEJA V PREVODOVKE

Výmena oleja v prevodovke musí byť vykonaná v autorizovanom servisnom centre.

## 6.9 MAZANIE

Naneste mazivo pomocou maznice na vyobrazené miesta. Naneste dve alebo tri dávky maziva a prebytočné mazivo zotrite.

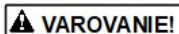
Vyobrazené oblasti namažte motorovým olejom. Zotrite, naneste niekoľko kvapiek oleja a potom zotrite všetky kvapky alebo rozliaty olej.



**DÔLEŽITÉ**

***Brzdové čelisti ani pneumatiku neznečisťujte mazivom ani olejom; olej alebo mazivo ich poškodzujú.***

## 7. RIEŠENIE PROBLÉMOV



**Nebezpečenstvo poranenia pri neúmyselnom spustení stroja!  
Chráňte sa pred zranením. Pred vykonávaním akýchkoľvek prác**

na tomto stroji:

- **Vypnite stroj a vyberte bezpečnostný kľúč.**





- **Zatiahnite parkovaciu brzdu.**






- **Počkajte, kým sa všetky pohyblivé časti nezastavia.**





**Poruchy, ktoré sa vyskytnú počas používania stroja, majú často jednoduché príčiny, ktoré by ste mali poznať a ktoré môžete sami odstrániť. Ak však máte akékoľvek pochybnosti, obráťte sa na predajcu alebo servisné stredisko.**

Problém	Možná príčina (príčiny)	Náprava
<b>Batéria sa nenabíja</b>	1. Zlý kontakt medzi zdierkou a konektorom nabíjačky.	Skontrolujte pripojenie.
	2. Sieťová zásuvka nie je pod prúdom.	Skontrolujte zásuvku.
	3. Chybná nabíjačka.	Vymeňte nabíjačku.
<b>Stroj sa nepohybuje</b>	1. Je aktivovaná parkovacia brzda.	Prešliapnite brzdový pedál a uvoľnite parkovaciu brzdu.
	2. Závada na stroji alebo chyba elektroniky.	Kontaktujte predajcu alebo servisné centrum.
<b>Silné vibrácie</b>	1. Uvoľnené nože.	Skontrolujte a utiahnite všetky nože (viď bod 6.5.3 Uťahovací moment).
	2. Uvoľnené hnacie motory.	Skontrolujte a utiahnete všetky skrutky motorov a rámu.
	3. Nevyváženosť jedného alebo oboch nožov.	Vymeňte celú sadu nožov.
	4. Žacie ústrojenstvo je plné trávy.	Vyčistite žacie ústrojenstvo.
<b>Obmedzená rýchlosť pohybu</b>	1. Slabá batéria.	Nabite batériu.
	2. Preťaženie žacieho ústrojenstvo.	Zvýšte výšku kosenia.

Problém	Možná príčina (príčiny)	Náprava
<b>Stroj sa zastavil alebo nemožno zapnúť</b>	1. Nabíjačka je pripojená k stroju.	Odpojte nabíjačku.
	2. Nesprávna funkcia spínača prítomnosti obsluhy v sedadle.	Skontrolujte zapojenie spínača.
	3. Zásah poisťky.	Obráťte sa na predajcu alebo autorizované servisné centrum.
	3. Vnútorne porucha elektroniky, elektrických častí alebo snímačov.	Stroj vypnite, vyberte bezpečnostný kľúč a skúste opakovať postup sprevádzkovania.
<b>Žacie ústrojenstvo sa zastavilo alebo nejde zapnúť</b>	1. Slabá batéria.	Nabite batériu.
	2. Preťaženie žacieho ústrojenstvo	Zvýšte výšku kosenia, upravte rýchlosť pojazdu.
	3. Nesprávna funkcia spínača prítomnosti obsluhy v sedadle alebo blokovacieho spínača zberného koša.	Skontrolujte zapojenie spínača.
	4. Vnútorne porucha elektroniky, elektrických častí alebo snímačov.	Stroj vypnite, vyberte bezpečnostný kľúč a skúste opakovať postup sprevádzkovania.
<b>Nerovnomerné alebo zlé výsledky kosenia</b>	1. Nože sú tupé alebo opotrebované.	Naostrite alebo vymeňte žacie nože.
	2. Rozdielny tlak vzduchu v pneumatikách na ľavej a pravej strane.	Skontrolujte tlak v pneumatikách (kap. 5.3.3).
	3. Nastavenie žacieho ústrojenstva.	Skontrolujte nastavenie žacieho ústrojenstva (kap. 6.4 alebo kontaktujte predajcu alebo servisné centrum).
	4. Dlhá a/alebo mokrá tráva.	Prispôbte úroveň kosenia a rýchlosť jazdy podmienkam kosenia.
	5. Príliš vysoká rýchlosť pojazdu.	Nastavte nižšiu rýchlosť pojazdu.
	6. Žacie ústrojenstvo je plné trávy.	Vyčistite žacie ústrojenstvo.
	7. Preklzávanie remeňa pohonu žacieho ústrojenstva.	Vymeňte remeň pohonu žacieho ústrojenstva.
	8. Vyhadzovací tunel je upchatý.	Vyberte zberný kôš a vyprázdňte vyhadzovací tunel.

Nr.	Signalizácia	Možná príčina	Náprava
1	<p>Alarm nadprúdového zablokovania motora noža</p>  <p>Bliká ikona poruchy, bliká článok batérie 1 a 3, bzučiak vydáva 2 dlhé a 1 krátky tón</p>	<p>1. Tráva je príliš hustá alebo cudzie predmety blokujú nože kosačky, spôsobujú preťaženie motora noža.</p>	<p>1. Zvýšte výšku kosenia, aby ste znížili množstvo spracovanej trávy, alebo odstráňte cudzie predmety z kosačky, ktoré ovplyvňujú plynulé otáčanie noža.</p>
2	<p>Alarm prehriatia motora noža</p>  <p>Bliká ikona poruchy, bliká ikona vysokej teploty, bliká článok batérie 2 a 4, bzučiak vydáva 1 dlhý a 6 krátkych tónov</p>	<p>1. Tráva je príliš hustá a vysoká okolitá teplota spôsobuje, že motor noža pracuje dlhú dobu pri veľkom zaťažení a pri nízkej účinnosti. 2. Porucha motora noža.</p>	<p>1. Dlhodobé použitie pri preťažení: a. Zvýšte výšku kosenia, aby ste množstvo spracovanej trávy. b. Prerušte prácu, a reštartujte ju, akonáhle sa teplota motora ochladí. 2. Obráťte sa na predajcu alebo autorizované servisné centrum.</p>
3	<p>Alarm abnormálne teploty batérie</p>  <p>Bliká ikona poruchy, bliká ikona vysokej teploty, bliká zodpovedajúca ikona prehriatej batérie, bzučiak vydáva 1 dlhý a 8 krátkych tónov</p>	<p>1. Tráva je príliš hustá, okolitá teplota je vysoká a kapacita batérie je príliš malá, čo spôsobuje, že batéria pracuje v stave vysokého vybijacieho prúdu po dlhú dobu. 2. Okolité teplota pod 0°C.</p>	<p>1. Abnormálne vysoká teplota: Zvýšte výšku kosenia, aby ste znížili množstvo spracovanej trávy. Po dobíť batérií reštartujte stroj. Použitím ďalšej batérie zvýšite celkovú kapacitu batérií. 2. Abnormálne nízka teplota: Začnite pracovať, keď sú podmienky okolitej teploty vyššie ako 0°C.</p>
4	<p>Rýchlostný alarm</p>  <p>Bliká ikona poruchy, bliká článok batérie 1, 3 a 4, bzučiak vydáva 1 dlhý a 4 krátke tóny</p>	<p>1. Stroj sa nezapne, keď zistí, že elektronický rýchlostný pedál nie je v neutrálnom stave. 2. Porucha spojenia.</p>	<p>1. Nastavte neutrálny stav elektrického rýchlostného pedála; 2. Obráťte sa na predajcu alebo autorizované servisné centrum.</p>

Nr.	Signalizácia	Možná príčina	Náprava
5	<p>Alarm poruchy Hallovhovho senzora motora noža</p>  <p>Bliká ikona poruchy, bliká článok batérie 1, 4 a 5, bzučiak vydáva 2 dlhé a 3 krátke tóny</p>	<ol style="list-style-type: none"> <li>1. Porucha okruhu motora noža;</li> <li>2. Porucha ovládača žacieho ústrojenstva.</li> </ol>	<p>Obráťte sa na predajcu alebo autorizované servisné centrum.</p>
6	<p>Alarm chyby snímača motora pojazdu</p>  <p>Bliká ikona poruchy, bliká článok batérie 1, 2 a 5, bzučiak vydáva 2 dlhé a 4 krátke tóny</p>	<ol style="list-style-type: none"> <li>1. Zlyhanie okruhu motora pojazdu;</li> <li>2. Zlyhanie ovládača pojazdu.</li> </ol>	<p>Obráťte sa na predajcu alebo autorizované servisné centrum.</p>
7	<p>Alarm obsahu komunikácie CAN motora noža nebol prijatý</p>  <p>Bliká ikona poruchy bliká článok batérie 1, 3, 4 a 5, bzučiak vydáva 3 dlhé a 1 krátky tón</p>	<ol style="list-style-type: none"> <li>1. Porucha okruhu medzi ovládačom žacieho ústrojenstva a meračom;</li> <li>2. Ovládač žacieho ústrojenstva nemožno zapnúť; Porucha ovládača žacieho ústrojenstva.</li> </ol>	<p>Obráťte sa na predajcu alebo autorizované servisné centrum.</p>
8	<p>Alarm obsahu komunikácie CAN motora pojazdu nebol prijatý</p>  <p>Bliká ikona poruchy, bliká článok batérie 1, 2, 4 a 5, bzučiak vydáva 3 dlhé a 2 krátke tóny</p>	<ol style="list-style-type: none"> <li>1. Porucha obvodu medzi ovládačom pojazdu a meračom;</li> <li>2. Ovládačom pojazdu nie je možné ovládať pojazd (hlavný stykač nie je zopnutý); Porucha ovládača pojazdu.</li> </ol>	<p>Obráťte sa na predajcu alebo autorizované servisné centrum.</p>
9	<p>Alarm obsahu komunikácie CAN nebol prijatý z BMU</p>  <p>Bliká ikona poruchy, bliká článok batérie 1, 2, 3 a 5, bzučiak vydáva 3 dlhé a 3 krátke tóny</p>	<ol style="list-style-type: none"> <li>1. Porucha obvodu medzi BMU a meračom;</li> <li>2. Porucha BMÚ.</li> </ol>	<p>Obráťte sa na predajcu alebo autorizované servisné centrum.</p>

Nr.	Signalizácia	Možná príčina	Náprava
10	<p>Alarm poruchy pripojenia ovládania hlavného a vedľajšieho noža</p>  <p>Bliká ikona poruchy, bliká článok batérie 1 a 5, bzučiak vydáva 3 dlhý a 4 krátke tóny</p>	<ol style="list-style-type: none"> <li>1. Vedenie zaisťujúce komunikáciu hlavného a vedľajšieho noža je chybná;</li> <li>2. Zlyhanie ovládača žacieho ústrojenstva</li> </ol>	<p>Obráťte sa na predajcu alebo autorizované servisné centrum.</p>
11	<p>Alarm poruchy BMU</p>  <p>Bliká ikona poruchy, bliká článok batérie 1 a 4, bzučiak vydáva 3 dlhé a 5 krátkych tónov</p>	<p>Zlyhanie hardvéru BMU</p>	<p>Obráťte sa na predajcu alebo autorizované servisné centrum.</p>
12	<p>Alarm poruchy batérie FAIL</p>  <p>Bliká ikona poruchy, bliká článok batérie 1 a 2, bliká zodpovedajúca ikona batérie a bzučiak vydáva 2 dlhé a 5 krátkych tónov</p>	<ol style="list-style-type: none"> <li>1. Prebitie alebo nadmerné vybitie batérie;</li> <li>2. Rozdielne vnútorné napätie článkov batérie, odpojenie a ďalšie hardvérové závady.</li> </ol>	<p>Obráťte sa na predajcu alebo autorizované servisné centrum.</p>
13	<p>Alarm pre paralelnú kapacitu menšiu ako 10Ah</p>  <p>Bliká ikona poruchy, bliká rámik batérie, bliká zodpovedajúca ikona batérie a bzučiak pípa s frekvenciou 1 Hz</p>	<p>Celková kapacita nainštalovaných batérií, ktorá spĺňa podmienky prevádzky, je menšia ako 10Ah.</p>	<p>Vymeňte nedostatočné batérie alebo doplňte ďalšie nabité batérie.</p>

Ak problémy pretrvávajú aj po vykonaní vyššie uvedených krokov, obráťte sa na predajcu alebo servisné stredisko.



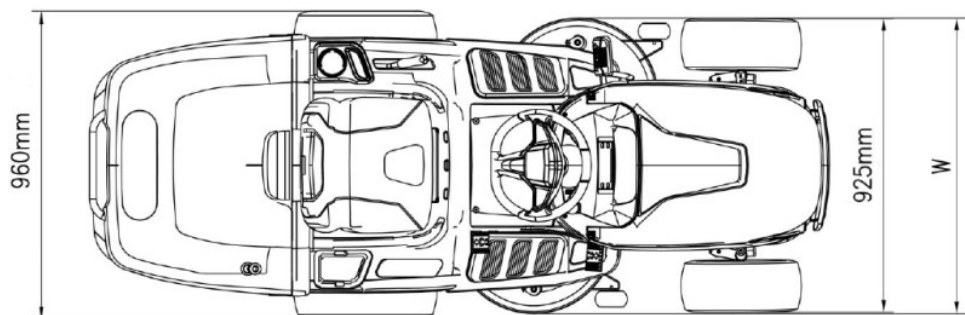
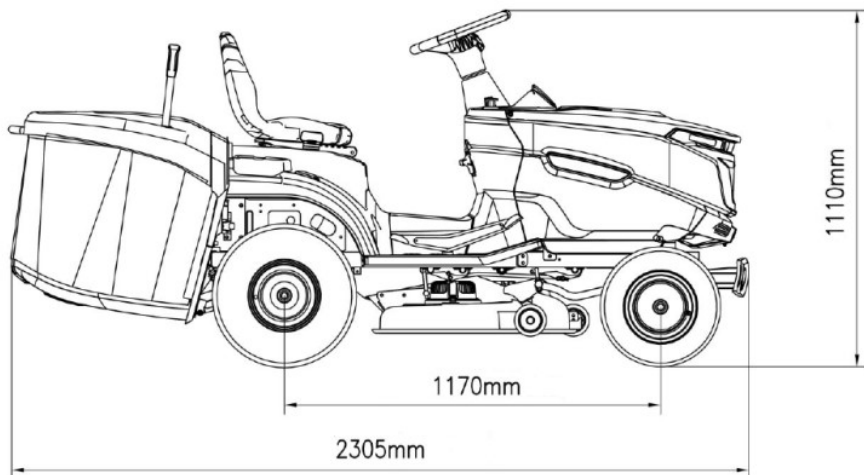
## 8. ŠPECIFIKÁCIA

### 8.1 TECHNICKÉ ÚDAJE

Model		LTA 86 E
Prevádzkové napätie		60 V=
Trieda ochrany		IP X4
Počet batérií potrebných pre prevádzku		2 – 6 (min. 20 Ah) *
Odporúčané batérie		BT 100-60T, 60 VDC / 10 Ah BT 50-60T, 60 VDC / 5 Ah
Typ nabíjačky (na objednávku)		WTL6008PNG 100-240 V, 50/60 Hz, 60 VDC 8 A
Typ rýchlonabíjačky (na objednávku)		1200BG6018L 100-240 V, 50/60 Hz, 60 VDC 18 A
Rýchlosť jazdy	Dopredu - pojazd	0 – 12 km/h
	Dopredu - kosenie	0 – 9 km/h
	Dozadu – pojazd	0 – 4 km/h
Max. prevádzkové otáčky noža		3400 min <sup>-1</sup>
Šírka kosenia		86 cm
Model noža	Vľavo	ZJ493405130104
	Vpravo	ZJ493405130103
Hladina akustického tlaku u operátora		L <sub>PA</sub> : 81,1 dB(A), K <sub>PA</sub> : 3 dB(A)
Nameraná hladina akustického výkonu		L <sub>WA</sub> : 94,32 dB(A), K <sub>WA</sub> : 1,52 dB(A)
Zaručená hladina akustického výkonu L <sub>WA</sub> (2000/14/ES)		100 dB(A)
Vibrácie	Ruky	a <sub>h</sub> : 2,074 m/s <sup>2</sup> K <sub>h</sub> : 1,5 m/s <sup>2</sup>
	Celé telo	a <sub>h</sub> : 1,075 m/s <sup>2</sup> K <sub>h</sub> : 1,5 m/s <sup>2</sup>
Hmotnosť (bez batérií)		155 kg
Uťahovací moment skrutky noža		40 – 45 Nm
Výška kosenia (v 7 úrovniach)		30 – 90 mm
Objem zberného koša		245 l
Predné kolesá		15 x 6.00-6
Zadné kolesá		18 x 8.50-8
Tlak hustenia predných kolies		1,2 bar
Tlak hustenia zadných kolies		1,0 bar
Min. polomer zatáčania		50 cm

\*) Stroj je dodávaný bez batérií a bez nabíjačky. Kontaktujte svojho predajcu.

8.2 ROZMERY STROJA



Model	záber 86 cm
Š (mm)	960

**Technické zmeny vyhradené!**

## 9. ZÁRUČNÉ PODMIENKY

Záručná doba je uvedená na doklade o kúpe, minimálne 24 mesiacov od dodania výrobku, čo musí byť doložené originálom dokladu o kúpe. Záruka sa vzťahuje na vady prítomné pri prevzatí výrobku a na preukázateľné výrobné vady, ktoré sa vyskytnú počas záručnej doby. Záruka sa nevzťahuje na bežné opotrebenie výrobku a jeho súčastí a na poškodenie spôsobené nedodržaním návodu na použitie, zanedbaním údržby, nesprávnym používaním, v dôsledku úmyselného poškodenia, neodborného zásahu, úpravy alebo opravy s použitím neoriginálnych dielov, v dôsledku vonkajších vplyvov (oxidácia, korózia, zaplavenie atď.). Opravy počas záručnej doby môžu vykonávať len autorizované servisné strediská alebo servis výrobcu.

## 10. LIKVIDÁCIA



Obal sa skladá z materiálov, ktoré je možné predať na recyklovanie v komunálnych zberných dvoroch alebo v zberných nádobách.



**Chráňte životné prostredie! Elektrické zariadenie ani batérie nezhadzujte do komunálneho odpadu!** V súlade s európskou smernicou č. 2012/19/EU musia byť opotrebované elektrické zariadenia a batérie zhromažďované oddelene a odovzdané na ekologickú recykláciu. Informácie o možnostiach likvidácie vyslúženého zariadenia vám podá všeobecná alebo mestská správa.

## 11. ES VYHLÁSENIE O ZHODE

Vid' samostatný dokument.

# MTF



**CZ**

**POZOR!** Tento návod musí doprovázet výrobek po celou dobu jeho životnosti.

**SK**

**POZOR!** Tento návod musí sprevádzať výrobok po celú dobu jeho životnosti.

**EN**

**WARNING!** This owner's manual must accompany the product for all its life.

**DE**

**ACHTUNG!** Diese Anleitung muß das Produkt während seiner gesamten Lebensdauer begleiten.

**PL**

**UWAGA!** Niniejsza instrukcja powinna towarzyszyć produktowi przez cały okres jego użytkowania.

**HU**

**FIGYELEM!** Ezt a kézikönyvet a termékkel annak hasznos élettartama alatt kell kísérnie.

**IT**

**ATTENZIONE!** Questo manuale deve accompagnare la prodotto durante tutta la sua vita.

**ES**

**¡ATENCIÓN!** Este manual debe acompañar a la producto durante toda su vida útil.

**Mountfield**  
pool & garden