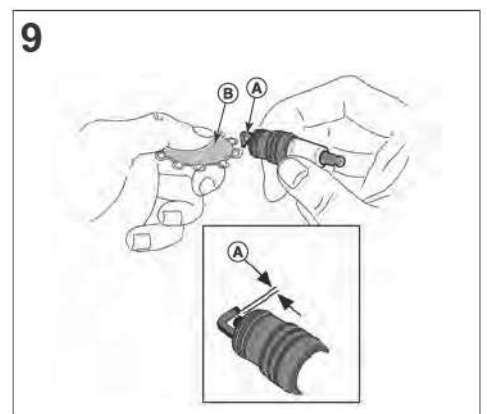
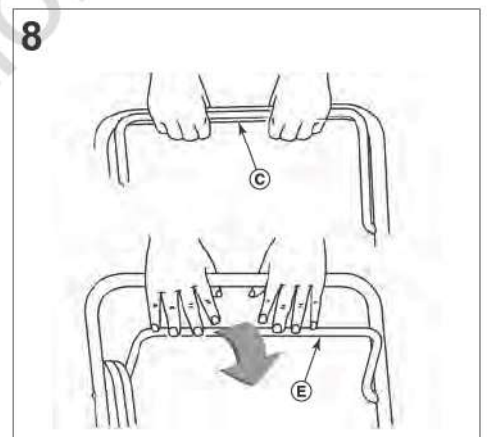
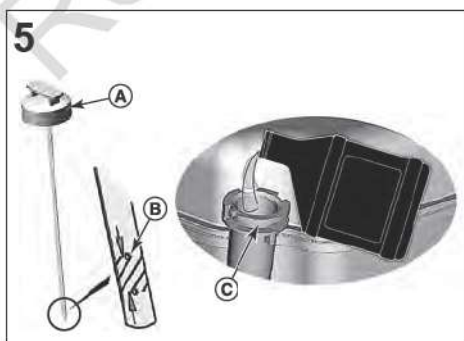
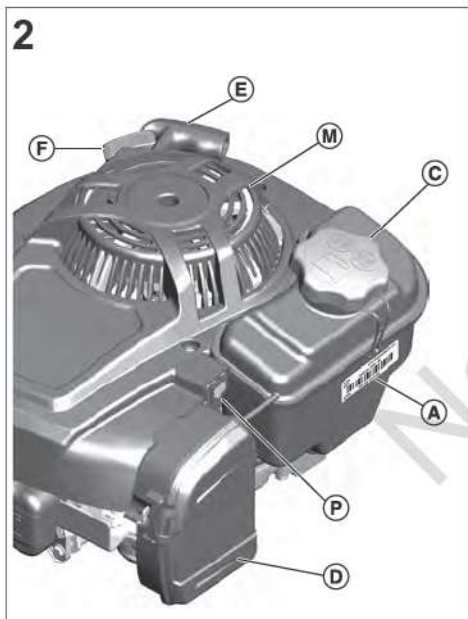
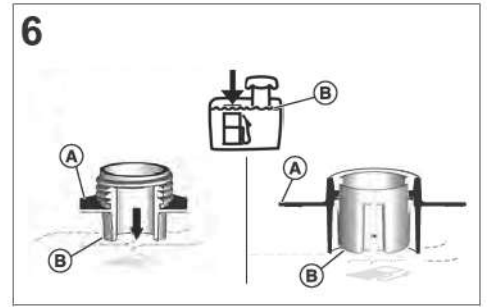
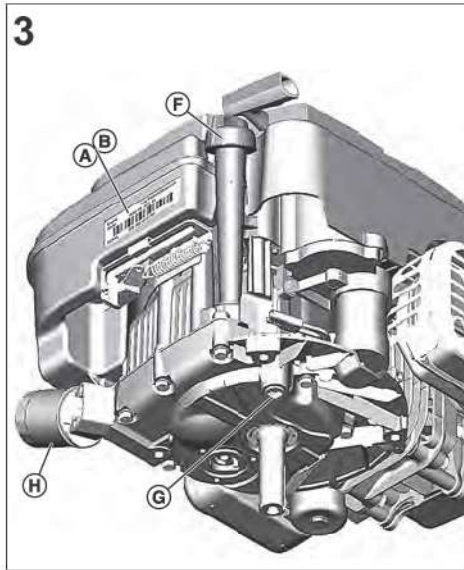




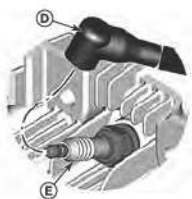
- en Operator's Manual
- bg Инструкции за експлоатация
- cs Návod k obsluze
- et Kasutusjuhend
- hr Priručnik za operatora
- hu Kezelési útmutató
- it Naudojimo instrukcija
- lv Operatora rokasgrāmata
- pl Instrukcja obsługi
- ro Manual de utilizare
- ru Руководство по эксплуатации
- sk Návod na obsluhu
- sl Priročnik za uporabo
- tr Kullanma Kilavuz

120000, 140000





10



11



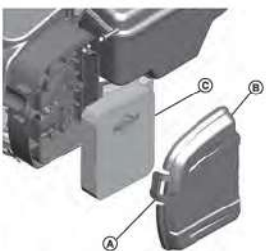
12



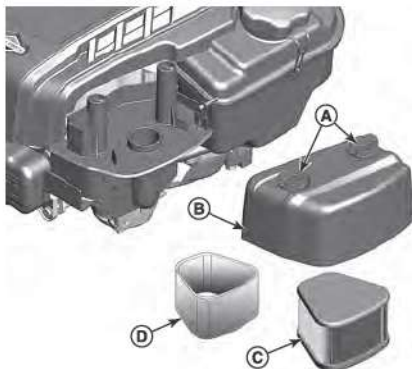
13



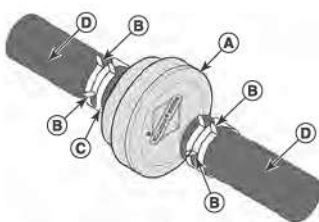
14



15



16



17



Obecné informace



Tato příručka obsahuje bezpečnostní informace o nebezpečí a rizicích, která souvisí s motorem, a jak ji předcházet. Obsahuje i pokyny, jak řádně motor používat a jak se něj starat. Je důležité, abyste si tyto pokyny přečetli, porozuměli jim a dodržovali je. **Návod si uschovejte pro budoucí potřebu.**

POZNÁMKA: Obrázky a ilustrace v tomto návodu slouží pouze pro referenční účely a mohou se lišit od vašeho specifického modelu. Použijte obrázky, které odpovídají konfiguraci vašeho motoru. V případě nutnosti kontaktujte autorizované servisní středisko.

Zapište si datum zakoupení, model motoru, typové a kódové číslo a sériové číslo motoru pro náhradní díly. Tato čísla jsou na motoru. Viz část **Funkce a ovládací prvky**.

Datum zakoupení	
Model motoru – typ – označení	
Sériové číslo motoru	

Kontaktní údaje evropské kanceláře

Pokud jde o dotazy ohledně emisí v Evropě, obraťte se prosím na naši evropskou kancelář na adrese:

Max-Born-Straße 2, 68519 Viernheim, Německo.

Emisní norma V (5) evropské unie (EU): Hodnoty oxidu uhličitého (CO₂)

Hodnoty oxidu uhličitého pro motory Briggs & Stratton se schváleným certifikátem EU najdete tak, že do vyhledávacího okna na webu BriggsandStratton.com zadáte CO₂.

Bezpečnost obsluhy

Bezpečností výstražné symboly a signální slova

Bezpečnostní varovná značka  uvádí bezpečnostní informace o rizicích, která mohou vést ke zranění osob. Signální slovo (**NEBEZPEČÍ**, **VAROVÁNÍ** nebo **POZOR**) upozorňuje na pravděpodobnost a možnost vážnosti poškození. Výstražný symbol se navíc používá k zobrazení typu rizika.

NEBEZPEČÍ ukazuje riziko, které, jestliže se mu nevyvarujete, **povede** ke smrti nebo vážnému poranění.

VAROVÁNÍ ukazuje na riziko, které, jestliže se mu nevyvarujete, **může vést** ke smrti nebo vážnému poranění.

POZOR ukazuje na riziko, které, jestliže se mu nevyvarujete, **může vést** ke menšímu či středně závažnému poranění.

UPOZORNĚNÍ označuje informace považované za důležité, ale nesouvisející s riziky.

Výstražné symboly a jejich význam

 Bezpečnostní informace o rizicích, která mohou vést k poraněním.	 Před provozem či prováděním servisu jednotky si přečtěte návod k obsluze.
 Riziko požáru	 Riziko výbuchu
 Nebezpečí zásahu elektrickým proudem	 Riziko toxických plynů
 Riziko horkého povrchu	 Nebezpečí zpětného rázu
 Riziko amputace – pohyblivé součásti	 Hladina paliva – maximum Nepřeplňujte

Bezpečnostní upozornění



VAROVÁNÍ

Motory značky Briggs & Stratton® nejsou konstruovány pro pohánění následujících zařízení a nesmějí být tedy takto používány: vozítka, motokáry, dětská, rekreační nebo sportovní terénní vozidla (ATV), motocykly, vznášedla, letecké výrobky nebo vozidla používaná v soutěžích, které společnost Briggs & Stratton neschválila. Informace o soutěžních a závodních výrobcích naleznete na adrese www.briggsracing.com. Informace o používání ve čtyřkolkách a ATV vozidlech side-by-side získáte v Power Application Center, středisku pro aplikaci motorů společnosti Briggs & Stratton, tel. 1-866-927-3349. Nesprávné použití motoru by mohlo vést ke smrti či vážnému poranění.

Informace o recyklaci



Veškeré kartony, krabice, použitý olej a baterie recyklujte v souladu s příslušnými předpisy.









Funkce a ovládací prvky

Ovládací prvky motoru

Porovnejte písmena štítku na obrázcích 1, 2, 3, 4 s ovládacími prvky motoru v následujícím seznamu:

- A. Identifikační čísla motoru **Model - Typ - Kód**
- B. Sériové číslo motoru
- C. Palivová nádrž a zátka
- D. Vzduchový filtr
- E. Rukojeť lanka startéru (je-li jí motor vybaven)
- F. Ponomá měrka oleje
- G. Vypouštěcí zátka oleje
- H. Tlumič, kryt tlumiče (je-li nainstalován), lapač jisker (je-li nainstalován)
- I. Sytič (je-li nainstalován)
- J. Ovládání akcelorátoru (je-li nainstalován)
- K. Palivový uzavírací ventil (je-li nainstalován)
- L. Palivový filtr (je-li jím motor vybaven)
- M. Kryt skříňné ventilátoru
- N. Olejový filtr (je-li jím motor vybaven)
- O. Elektrický startér (je-li jím motor vybaven)
- P. Vypínač (je-li jím motor vybaven)
- Q. Zapalovací svíčka

Symbole ovládání motoru a jejich význam

 Rychlost motoru – RYCHLE	 Rychlost motoru – POMALU
 Rychlost motoru – STOP	 ZAPNUTO – VYPNUTO
 Spouštění motoru Sytič ZAVŘENÝ	 Spouštění motoru Sytič OTEVŘENÝ
 Zátka nádrže Palivový uzavírací ventil OTEVŘENÝ	 Palivový uzavírací ventil ZAVŘENÝ

Provoz



VAROVÁNÍ

Paliva jsou hořlavá a páry jsou výbušné. Oheň či exploze mohou způsobit vážné popáleniny nebo smrt.

Pokud ucítíte plyn

- Nespouštějte motor.
- Nezapínejte elektrické spínače.
- Netelefonujte v blízkosti zařízení.
- Opusťte prostor.
- Obráťte se na hasiče.

Během provozu stroje

- Nenaklánějte motor ani zařízení tak, aby nedošlo k úniku paliva.

Při převážení zařízení

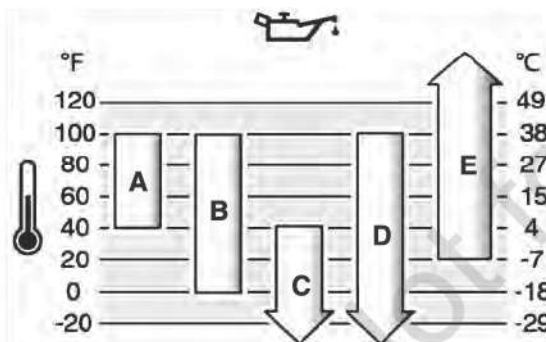
- Zajistěte, aby byla palivová nádrž PRÁZDNÁ nebo aby byl ZAVŘENÝ uzavírací palivový ventil, pokud je nainstalován.

Doporučení k oleji

Množství oleje: Viz část *Technické údaje*.

Pro nejlepší výkon doporučujeme použití olejů schválených pro použití s výrobky Briggs & Stratton®. Povolené jsou i jiné kvalitní oleje s čisticím aditivem za předpokladu, že jsou označené pro provoz ve třídě SF, SG, SH, SJ či vyšší. Nepoužívejte speciální aditiva.

K výběru nejlepší viskozity pro očekávanou venkovní teplotu použijte tabulku. Motory ve většině venkovních motorových strojů správně fungují se syntetickým olejem 5W-30. V zařízeních provozovaných při vysokých teplotách poskytuje nejlepší ochranu syntetický olej Vanguard® 15W-50.



A	SAE 30 - Při teplotách pod 40 °F (4 °C) povede použití SAE 30 k obtížnému startování.
B	10W-30 - Při teplotách nad 80 °F (27 °C) povede použití 10W-30 k zvýšené spotřebě oleje. Hladinu oleje pravidelně kontrolujte.
C	5W-30
D	Syntetický 5W-30
E	Syntetický Vanguard® 15W-50

Kontrola množství oleje

Před kontrolou nebo doplněním oleje

- Zkontrolujte, zda je motor vyvážen a zda stojí rovně.
- Plochu pro plnění oleje vyčistěte.
- Množství oleje viz část *Technické údaje*.

UPOZORNĚNÍ

Tento motor byl z továrny Briggs & Stratton vyexpedován bez oleje. Je možné, že olej do motoru přidali výrobci zařízení nebo prodejci. Před prvním spuštěním motoru zkontrolujte správnou hladinu oleje. Doplněte olej podle pokynů v této příručce. Pokud spustíte motor bez oleje, může dojít k jeho neopravitelnému poškození, na které se nebude vztahovat záruka.

1. Vyjměte měрку (A, obrázek 5) a očistěte ji hadříkem.
2. Vraťte zpět měрку a dotáhněte ji (A, obrázek 5).
3. Měрку vyndejte a překontrolujte množství oleje. Zkontrolujte, zda hladina oleje dosahuje k horní rýsce ukazatele naplnění (B, obrázek 5) na měrci.
4. Pokud je hladina oleje nízká, nalévejte olej pomalu do plnicího otvoru (C, obrázek 5). Nepřidávejte příliš mnoho oleje.
5. Počkejte jednu minutu a znovu zkontrolujte hladinu oleje. Zkontrolujte, zda je hladina oleje správná.

6. Vraťte zpět měрку a dotáhněte ji (A, obrázek 5).

Doporučení k palivu

Palivo musí splňovat následující požadavky:

- Čistý, čerstvý, bezolovnatý benzín.
- Minimálně 87 oktanů/87 AKI (91 RON). Pro použití ve vysokých nadmořských výškách, viz níže.
- Je povolen benzín s obsahem až 10 % etanolu.

UPOZORNĚNÍ

Nepoužívejte neschválené benzíny, jako je například E15 nebo E85. Nepřidávejte do benzínu olej ani neupravujte motor pro provoz s alternativními palivy. Použití neschválených paliv může způsobit poškození součástí motoru, na které se nevztahuje záruka.

Na ochranu palivového systému před gumováním a korozí přimíchejte do paliva stabilizátor paliva bez alkoholu a etanol. Viz část *Skladování*. Všechna paliva nejsou stejná. Jestliže dojde k problémům se spuštěním či výkonem, změňte dodavatele či značku paliva. Schváleným palivem pro tento motor je benzín. Systém řízení emisí pro motory s karburátorem je EM (Modifikace motoru). Systémy řízení emisí pro motory s elektronickým vstřikováním paliva jsou ECM (řídící jednotka motoru), MFI (vícebodové vstřikování paliva), TBI (vstřikování paliva škrtkací klapkou) a případně O2S (snímač obsahu kyslíku).

Vysoké nadmořské výšky

V nadmořských výškách nad 5 000 stop (1 524 metrů) je vyžadován benzín minimálně 85 oktanů/85 AKI (89 RON).

Motory s karburátory si pro udržení výkonu při vysoké nadmořské výšce vyžadují úpravy. Provoz bez této úpravy může snížit výkonost, zvýšit spotřebu paliva a zvýšit vylučování emisí. Informace o seřízení pro vyšší nadmořské výšky získáte u autorizovaného prodejce značky Briggs & Stratton. Motor se seřízením pro vysoké nadmořské výšky se nedoporučuje používat při nadmořské výšce pod 2 500 stop (762 metrů).

U motorů vybavených elektronickým vstřikováním paliva (EFI) není seřízení pro velké nadmořské výšky nutné.

Přidávání paliva



VAROVÁNÍ

Palivo a jeho výpary jsou vysoce hořlavá a výbušná. Oheň či exploze mohou způsobit vážné popáleniny nebo smrt.

Při doplňování paliva

- Vypněte motor. Před sejmutím uzávěru palivové nádrže počkejte alespoň dvě (2) minuty, aby se motor ochladil.
- Palivovou nádrž doplňujte venku nebo na dobře větraném místě.
- Palivovou nádrž nepřelévajte. Aby se umožnila expanze paliva, netankujte nad spodní část hrdla nádrže.
- Palivo udržujte mimo jiskry, otevřený oheň, pilotní světla, teplo nebo jiné zdroje vzplanutí.
- Pravidelně kontrolujte, zda palivové potrubí, palivová nádrž, uzávěr palivové nádrže a spoje nejsou popraskané nebo zda nedochází k úniku. Poškozené díly vyměňte.
- Jestliže dojde k rozliti paliva, před dalším nastartováním motoru vyčkejte, než se palivo odpaří.

1. Odstraňte z oblastí kolem uzávěru palivové nádrže nečistoty a usazeniny. Sejměte palivovou zátku.
2. Do palivové nádrže (A, obrázek 6) dolejte palivo. Neplňte nad spodní část hrdla nádrže (B), protože palivo se rozpíná.
3. Namontujte kryt palivové nádrže.

Startování motoru



VAROVÁNÍ

RIZIKO VZNIKU JEDOVATÝCH PLYNŮ. Výfukové plyny z motoru obsahují oxid uhelnatý, jedovatý plyn, který může během několika minut zabít. I když výfukové plyny necítíte, přesto můžete být oxidu uhelnatému vystaveni. Jestliže při používání tohoto zařízení začnete cítit nevolnost, závratě či slabost, **OKAMŽITĚ** ho vypněte a jděte na čerstvý vzduch. Vyhledejte lékaře. Mohlo u vás dojít k otrávení oxidem uhelnatým.

- Oxid uhelnatý se může hromadit v obytných prostorech. Tento produkt použijte VYHRADNĚ v dostatečné vzdálenosti od oken, dveří a větracích otvorů.
- Nainstalujte alarmy na oxid uhelnatý (na baterie či síťové se záložním napájením z baterie) v souladu s pokyny výrobce. Detektory kouře nedokáží oxid uhelnatý odhalit.
- Tento produkt NEPOUŽÍVEJTE uvnitř domů, garáží, sklepů, stodol či jiných částečně uzavřených prostor, i když používáte větrák či máte otevřené dveře a okna pro větrání. Po používání tohoto výrobku se oxid uhelnatý může v těchto prostorech hromadit a zdržovat několik hodin.
- Tento produkt VŽDY umístěte po větru a výfuk namířte směrem mimo obydlené prostory.



VAROVÁNÍ

Palivo a jeho výpary jsou vysoce hořlavé a výbušné. Oheň či exploze mohou způsobit vážné popáleniny nebo smrt.

Když startujete motor

- Zkontrolujte, zda jsou správně nainstalované svíčky, tlumiče výfuku, víčko palivové nádrže a vzduchový filtr (je-li ve výbavě).
- Nestartuje motor s demontovanými svíčkami.
- Pokud je motor přesycený, přesuňte ovladač sytiče do polohy OTEVŘENO nebo CHOD. Přemístěte ovládání plynu do polohy RYCHLE (je-li k dispozici) a protáčajte motor, dokud se nenastartuje.
- Jestliže je v oblasti únik zemního plynu nebo LPG, nespouštějte motor.
- Nepoužívejte stlačené startovací kapaliny, jejich páry jsou hořlavé.



VAROVÁNÍ

Otáčivé části se mohou dostat do styku nebo zachytit ruce, nohy, vlasy, oděv či výstroj. Může dojít k těžkým tržným ranám až amputacím končetin.

- Tento stroj provozujte se správně nasazenými chrániči.
- Udržujte ruce a nohy v dostatečné vzdálenosti od rotujících součástí.
- Odložte šperky a nepřibližujte se k točivým částem s volnými dlouhými vlasy.
- Nenoste volně vlající oděv nebo věci, které mohou být zachyceny.



VAROVÁNÍ

Rychlé zatažení (zpětný ráz) lanka spouštěče přitáhne ruku a paži k motoru rychleji, než jej stačíte pustit. Hrozí nebezpečí zlomeniny, odření nebo natažení šlach.

- Při startování motoru pomalu zatáhněte za startovací kabel, až ucítíte odpor a pak rychle zatáhněte, aby se předešlo zpětnému rázu.
- Před nastartováním motoru zbavte motor veškeré vnější zátěže/zařízení.
- Přímou spřaženou součástí zařízení, např. nože, oběžná kola, řemenice, ozubená kola atd., musí být bezpečně upevněny.

Typy systémů startování

Před spuštěním motoru se dobře seznámte s typem systému startování motoru. Váš motor se může spouštět pomocí jednoho z následujících typů systémů.

- **ReadyStart® a 1-Step Start System:** Tyto systémy se vyznačují automatickým sytičem, který je regulován teplotou. Nepoužívá se u něj manuální ovládání sytiče ani manuální nastřikovač paliva.
- **Systém se sytičem:** Tento systém je vybaven sytičem pro použití při nízkých teplotách. Nemá nastřikovač.

Chcete-li spustit motor, postupujte podle pokynů pro váš typ spouštěcího systému.

POZNÁMKA: Vaše zařízení může mít dálkové ovládání. Popis umístění a funkce tohoto dálkového ovládání najdete v příručce k zařízení.

Akcelerátor, systémy ReadyStart® a 1-Step Start

1. Překontrolujte motorový olej. Viz část **Kontrola stavu oleje**.
2. Ujistěte se, že jsou deaktivovány ovládací prvky zařízení (je-li jimi motor vybaven).

3. Je-li motor vybaven palivovým uzavíracím ventilem (A, obrázek 7), otočte jej do polohy OTEVŘENO.
4. Přemístěte ovladač plynu (B, obrázek 7), je-li jím motor vybaven, do polohy RYCHLE. Motor používejte v polohy RYCHLE.
5. Přepněte ovladač sytiče (F, obrázek 7) je-li jím motor vybaven, do polohy ZAVŘENO.
6. Přepněte vypínač motoru (D, obrázek 7), je-li jím motor vybaven, do polohy ZAPNUTO.
7. Je-li produkt vybaven pákou pro zastavení motoru (C, obrázek 8), podržte páku pro zastavení motoru proti rukojeti.
8. Pevně uchopte držadlo startovacího lanka (E, obrázek 7), je-li jím motor vybaven. Zatáhněte za držadlo startovacího lanka, až pocítíte odpor. Pak zatáhněte rychle.
9. Přepněte vypínač elektrického startéru, je-li jím motor vybaven, do polohy ZAPNUTO/START.
10. Když se motor zahřeje, přesuňte ovladač sytiče (F, obrázek 7) do polohy OTEVŘENO/CHOD.

Vypněte motor



VAROVÁNÍ

Palivo a jeho výpary jsou vysoce hořlavé a výbušné. Oheň či exploze mohou způsobit vážné popáleniny nebo smrt.

- Motor se nesmí zastavovat zahlcením karburátoru, je-li jím motor vybaven.
1. Uvolněte páku pro zastavení motoru (E, obrázek 8) (je-li jím motor vybaven).
 2. Přepněte vypínač (D, obrázek 7), je-li jím motor vybaven, do polohy VYPNUTO.
 3. Posuňte ovladač plynu (B, obrázek 7), je-li jím motor vybaven, do polohy ZASTAVIT.
 4. Přepněte klíček elektrického startéru, je-li jím motor vybaven, do polohy VYPNUTO/STOP. Vyjměte klíč a uložte jej na bezpečném místě.
 5. Počkejte, až se motor zastaví. Přepněte palivový uzavírací ventil (A, obrázek 7), je-li jím zařízení vybaveno, do polohy ZAVŘENO.

Údržba

Informace o údržbě



VAROVÁNÍ

Palivo a jeho výpary jsou vysoce hořlavé a výbušné. Oheň či exploze mohou způsobit vážné popáleniny nebo smrt.

Pokud je při údržbě nezbytné stroj naklonit, zajistěte, aby palivová nádrž, pokud je nainstalovaná na motoru, byla prázdná a aby byla strana zapalovací svíčky nahore. Pokud palivová nádrž není prázdná, může dojít k úniku paliva, což může vést k požáru nebo výbuchu. Pokud je motor nakloněn jiným směrem, nebude možné jej snadno nastartovat z důvodu znečištění vzduchového filtru nebo zapalovací svíčky olejem nebo palivem.



VAROVÁNÍ

Náhodná jiskra z motoru může způsobit úraz elektrickým proudem, požár nebo výbuch, zachycení, těžkou tržnou ránu nebo amputaci končetiny.

Před prováděním nastavení nebo oprav:

- Odpojte kabely zapalovacích svíček a uložte je mimo zapalovací svíčky.
- Odpojte kabel baterie od záporného pólu baterie (pouze motory s elektrostartérem).
- Používejte pouze správné nástroje.

Při kontrole jiskry:

- Používejte schválenou zkoušečku svíček.
- Nekontrolujte jiskru, když je zapalovací svíčka vyjmutá.



VAROVÁNÍ

Abyste motor správně pracoval, musí všechny jeho součásti zůstat na svém místě. Použijete-li nesprávné součásti nebo pokud nevměňte všechny součásti motoru, může dojít k poškození nebo zranění.

- Náhradní díly musí být stejné a namontované do stejné polohy jako původní část.
- Neměňte pružinu regulátoru, táhla či případně jiné součásti pro účely zvýšení otáček motoru.

UPOZORNĚNÍ

Aby motor správně pracoval, musí všechny jeho součásti zůstat na svém místě.

Svěřte veškerý servis a údržbu motorů a jejich dílů některému z autorizovaných servisních středisek Briggs & Stratton.

Servis kontroly emisí

Údržbu, výměnu nebo opravu zařízení a systémů na kontrolu emisí může provést kterýkoli zařízený nebo jednotlivec, již se specializují na opravu motorů nepoužívaných na silnicích. Chcete-li však mít servis řízení emisí „zdarma“, musí práci provádět prodejce autorizovaný továrnou. Viz prohlášení o kontrole emisí.

Plán údržby

Prvních 5 hodin
<ul style="list-style-type: none">Vyměňte olej (není nutné u motorů Just Check & Add Models™).
Po 8 hodinách
<ul style="list-style-type: none">Zkontrolujte hladinu motorového oleje.Vyčistěte oblast kolem tlumiče výfuku a ovládacích prvků.Vyčistěte mřížku přívodu vzduchu.
Po 50 hodinách nebo jednou za rok
<ul style="list-style-type: none">Vyčistěte vzduchový filtr ¹.Vyčistěte předfiltr (je-li nainstalován) ¹.Vyměňte motorový olej (není nutné u motorů Just Check & Add Models™).Vyměňte olejový filtr (pokud je jím motor vybaven) (není nutné u motorů Just Check & Add Models™).Proveďte servis výfukové soustavy.
Po 200 hodinách
<ul style="list-style-type: none">Vyměňte vzduchový filtr ¹.Vyměňte předfiltr (je-li nainstalován) ¹.
Jednou ročně
<ul style="list-style-type: none">Namontujte zpět zapalovací svíčku(y).Vyměňte vzduchový filtr.Namontujte zpět předfiltr (je-li nainstalován).Vyměňte palivový filtr (je-li nainstalován).Proveďte servis palivové soustavy.Proveďte servis chladicí soustavy ¹.Zkontrolujte vůli ventilů ².

¹ Čistěte častěji v prašném prostředí nebo při velké koncentraci částic ve vzduchu.

² Není nutné, pokud nedojde k problémům s výkonem motoru.

Karburátor a otáčky motoru

Neupravujte otáčky motoru úpravami karburátoru, pružiny regulátoru, táhel nebo jiných součástí. Pokud je nutné provést seřízení, požádejte o servis autorizované servisní středisko Briggs & Stratton.

UPOZORNĚNÍ

Výrobce zařízení, do kterého je motor osazen, uvádí maximální rychlost motoru vhodnou pro provoz daného zařízení. Nepřekračujte tuto rychlost. Pokud si nejste jisti, jaká je maximální rychlost zařízení nebo jaká rychlost motoru byla nastavena z výroby, požádejte o pomoc autorizované servisní středisko Briggs & Stratton. Aby zařízení bezpečně a správně fungovalo, měl by rychlost motoru vždy seřizovat pouze kvalifikovaný servisní technik.

Servis výfukového a chladicího systému



VAROVÁNÍ Během provozu se motor a výfuk zahřívají. V případě kontaktu s horkým motorem může dojít k popálení.

Hořlavý odpad, jako například listí, tráva a větve mohou chytit.

- Než se dotknete motoru nebo výfuku, vypněte motor a počkejte dvě (2) minuty. Zkontrolujte, zda se lze bezpečně dotknout motoru a výfuku.
- Odstraňte nečistoty z tlumiče a motoru.

Použití nebo provozování zařízení na jakékoli zalesněné či zatravněné ploše bez výfukového systému vybaveného účinným lapačem jisker v souladu s definicí v části 4442 je porušením předpisů Veřejných pravidel pro Kalifornii, část 4442. Jiné státy nebo

federální jurisdikce mohou mít podobné zákony; viz též Federální předpis 36 CFR část 261.52. Chcete-li zakoupit lapač jisker vhodný pro výfukový systém nainstalovaný na tomto motoru, kontaktujte výrobce původního zařízení, prodejce nebo dodavatele.

Tento motor je chlazený vzduchem. Špína nebo nežádoucí materiál mohou omezovat proudění vzduchu a způsobit přehřátí motoru. To vede ke špatnému výkonu a snížení životnosti motoru. Nežádoucí materiál se může nahromadit v chladicích žebrech válce a nedají se odstranit bez částečného rozmontování motoru. Nechte systém chlazení vzduchem zkontrolovat a vyčistit autorizovaným servisním střediskem společnosti Briggs & Stratton. Viz část **Plán údržby**.

- Ujistěte se, že okolo a za tlumičem výfuku nejsou žádné hořlavé materiály.
- Pomocí kartáče nebo suchého hadříku odstraňte veškerý nežádoucí materiál z krytu skříňové ventilátoru, tlumiče výfuku a válce. K čištění motoru **NEPOUŽÍVEJTE** vodu.
- Zkontrolujte, zda jsou lanka, pružiny a ovládací prvky čisté.
- Zkontrolujte, zda tlumič výfuku nevykazuje praskliny, korozi nebo jiné opotřebení.
- Sejměte deflektor nebo lapač jisker, je-li nainstalován, a zkontrolujte, zda není poškozen nebo zanesen uhlíkovými usazeninami. Před dalším spuštěním stroje nezapomeňte vyčistit nebo nainstalovat náhradní díly.
- V případě instalace udržujte žebra chladiče oleje v čistotě.

Servis zapalovací svíčky

Zkontrolujte odtrh (A, obrázek 9) pomocí drátové měry (B). Je-li to nutné, odtrh znovu nastavte. Nainstalujte zapalovací svíčku a dotáhněte ji správným momentem. Informace o odtrhu a utahovacím momentu najdete v části **Technické údaje**.

Vyměňte motorový olej



VAROVÁNÍ Palivo a jeho výpary jsou vysoce hořlavé a výbušné. Oheň či exploze mohou způsobit vážné popáleniny nebo smrt.

Během provozu se motor a výfuk zahřívají. V případě kontaktu s horkým motorem může dojít k popálení.

- Jestliže vypouštíte olej z horní plnicí trubice, nádrž musí být prázdná. V opačném případě může dojít k úniku paliva, což může vést k požáru nebo výbuchu.
- Než se dotknete motoru nebo výfuku, vypněte motor a počkejte dvě (2) minuty. Zkontrolujte, zda se lze bezpečně dotknout motoru a výfuku.

Použitý olej je nebezpečný odpad a musí být správně zlikvidován. Použitý olej nepatří do domovního odpadu. Informace o zařízeních pro bezpečnou likvidaci nebo recyklaci vám poskytnou místní úřady, servisní středisko nebo prodejce.

U modelů **Just Check & Add™** není vyžadována výměna oleje. Je-li nutno provést výměnu oleje, použijte následující postup.

Vypouštění oleje

- Dokud je motor po vypnutí ještě teplý, odpojte kabel od zapalovací svíčky (svíček) (D, obrázek 10) a uložte jej dále od zapalovací svíčky (svíček) (E).
- Vyměňte měрку (A, obrázek 5).
- Demontujte vypouštěcí zátku oleje (F, Obrázek 11). Olej vyprázdněte do schválené nádoby.

POZNÁMKA: Na motoru mohou být nainstalovány následující zátky pro vypouštění oleje.

- Po vypouštění oleje nasadte a utáhněte vypouštěcí zátku (F, obrázek 11).
- Jestliže olej vypouštíte z horní plnicí trubice (C, obrázek 12), konec se zapalovací svíčkou uchovávejte směrem nahoru. Olej vyprázdněte do schválené nádoby.

Výměna olejového filtru, je-li jím motor vybaven

- Z motoru vypust'ete olej. Viz část **Vypouštění oleje**.
- Vyměňte olejový filtr (G, obrázek 13) a řádně jej zlikvidujte.
- Před vložením nového olejového filtru lehce namažte těsnění olejového filtru čistým olejem.
- Ručně namontujte olejový filtr tak, až se bude dotýkat adaptéru olejového filtru, pak ho utáhněte o 1/2 až 3/4 otáčky.
- Doplňte olej. Viz část **Doplnění oleje**.
- Nastartujte a provozujte motor. Po zahřátí motoru hledejte stopy úniku oleje.
- Vypněte motor. Zkontrolujte, zda hladina oleje dosahuje k horní rýse ukazatele naplnění na měrcce. Viz **Kontrola a doplnění oleje**.

Doplnění oleje

- Zkontrolujte, zda je motor vyvážen a zda stojí rovně.
- Očistěte okolí otvoru pro plnění oleje.

- Množství oleje viz část **Technické údaje**.

1. Vyjměte měрку (A, obrázek 5). Očistěte olej z měrky čistým hadříkem.
2. Pomalu nalévejte olej do plnicího otvoru (C, obrázek 5). **Nepřepĺnujte**. Počkajte jednu minutu a poté překontrolujte hladinu.
3. Vraťte zpět měрку a dotáhněte ji (A, obrázek 5).
4. Měrku vyndejte a překontrolujte množství oleje. Správná hladina oleje má dosahovat k horní rýsce hladiny (B, obrázek 5) na měrcce.
5. Vraťte zpět měрку a dotáhněte ji (A, obrázek 5).
6. Připojte kabel(y) zapalovací svíčky k zapalovací svíčce/svíčkám. Viz část **Vypustit olej**.

Servis vzduchového filtru



VAROVÁNÍ

Paliva jsou hořlavá a páry jsou výbušné. Oheň či exploze mohou způsobit vážné popáleniny nebo smrt.

- Motor nikdy nespustíte ani nenecháte běžet s vyjmutou sestavou čističe vzduchu nebo s vyndaným vzduchovým filtrem (pokud je jím motor vybaven).

UPOZORNĚNÍ

K čišťení filtru nepoužívejte stlačený vzduch či ředidla. Stlačený vzduch může poškodit filtr a ředidla ho mohou rozpustit.

Informace o servisních požadavcích najdete v **Plánu údržby**.

Různé modely jsou vybaveny pěnovým nebo papírovým filtrem oleje. Některé modely jsou také vybaveny předfiltrem, který je možné vyčistit a opětovně použít. Porovnejte ilustrace v této příručce s typem filtru, který je nainstalován ve vašem motoru a proveďte servis dle následujících informací.

Pěnový vzduchový filtr

1. Uvolněte nebo sejměte západku(y) (A, obrázek 14), je-li jí motor vybaven.
2. Otevřete nebo sejměte kryt (B, obrázek 14).
3. Ze základny vzduchového filtru opatrně vyndejte pěnovou vložku (C, obrázek 14).
4. Vyperte pěnovou vložku (C, obrázek 14) v tekutém čisticím prostředku a vodě. Pěnovou část vyždímejte v čistém hadříku v ruce až do sucha.
5. Namočte pěnovou vložku (C, obrázek 14) v čistém motorovém oleji. Pěnovou vložku vyždímejte do čistého hadru, aby se odstranil nadměrný olej.
6. Pěnovou vložku (C, obrázek 14) vložte do základny vzduchového filtru.
7. Zavřete nebo nasadte kryt (B, obrázek 14) a zajistěte západkou (západkami). Ujistěte se, že jsou západky pevně utaženy.

Papírový vzduchový filtr

1. Uvolněte nebo sejměte západku(y) (A, obrázek 15), je-li jí motor vybaven.
2. Otevřete nebo sejměte kryt (B, obrázek 15).
3. Aby se do karburátoru nedostaly nečistoty, opatrně odstraňte předfiltr (D, obrázek 15) a filtr (C) ze základny vzduchového filtru.
4. Vyjměte předfiltr (D, obrázek 15), je-li jím motor vybaven, z filtru (C).
5. Aby se nečistoty uvolnily, opatrně oklepejte filtr (C, obrázek 15) o tvrdý povrch. Jestliže je filtr nadměrně špinavý, vyměňte ho za nový.
6. Vyperte předfiltr (D, obrázek 15), je-li jím motor vybaven, v tekutém čisticím prostředku a vodě. Nechte předfiltr zcela vyschnout. Předfiltr nemažte.
7. Sestavte suchý předfiltr (D, obrázek 15) a vložte jej do filtru (C).
8. Nainstalujte filtr (C, obrázek 15) a předfiltr (D) do základny vzduchového filtru. Ujistěte se, že filtr v základně bezpečně sedí.
9. Nainstalujte kryt (B, obrázek 15) a zajistěte ho západkou/západkami (A). Ujistěte se, že je západka(y) dobře zavřená.

Servis palivové soustavy



VAROVÁNÍ

Palivo a jeho výpary jsou vysoce hořlavé a výbušné. Oheň či exploze mohou způsobit vážné popáleniny nebo smrt.

- Palivo udržujte mimo jiskry, otevřený oheň, pilotní světla, teplo nebo jiné zdroje vzplanutí.
- Pravidelně kontrolujte, zda palivové potrubí, palivová nádrž, uzávěr palivové nádrže a spoje nejsou popraskané nebo zda nedochází k úniku. Poškozené díly vyměňte.
- Jestliže dojde k rozliti paliva, před dalším nastartováním motoru vyčkejte, než se palivo odpaří.

Palivový filtr, je-li jím motor vybaven

1. Před výměnou palivového filtru (A, obrázek 16) vypust'te palivovou nádrž nebo zavřete palivový kohout. Pokud palivová nádrž není vypuštěna, může palivo vytékat a způsobit požár nebo výbuch.
2. Kleštěmi stiskněte příchytky (B, obrázek 16) na svorkách (C). Posuňte svorky směrem od palivového filtru (A).
3. Odkruťte a vytáhněte palivové potrubí (D, obrázek 16) z palivového filtru.
4. Zkontrolujte, zda palivové hadičky (D, obrázek 16) nejsou popraskané nebo netěsné. V případě nutnosti vyměňte palivové potrubí.
5. Nahradeťte palivový filtr (A, obrázek 16).
6. Upevněte palivové hadičky (D, obrázek 16) svorkami (C) podle obrázku.

Skladování Palivový systém



VAROVÁNÍ

Palivo a jeho výpary jsou vysoce hořlavé a výbušné. Oheň či exploze mohou způsobit vážné popáleniny nebo smrt.

Skladování paliva

- Skladujte mimo dosah pecí, kamen, ohřívaců vody či jiných zařízení, která mají věčný plamínek, a mimo dosah jiných zdrojů zapálení, neboť by mohlo dojít ke vznícení výparů paliva.

POZNÁMKA: Některé modely jsou vybaveny palivovou nádrží pro skladování ve svislé poloze, která umožňuje naklonit motor pro účely údržby nebo skladování (C, obrázek 17). Neskladujte ve svislé poloze s palivovou nádrží naplněnou tak, aby hladina plnění přesahovala spodní okraj indikátoru hladiny paliva (D), je-li k dispozici. Další pokyny viz návod k vybavení.

Motor uchovávejte rovně (normální provozní poloha). Naplňte palivovou nádrž (A, obrázek 6) palivem. Nádrž nepřepĺnujte nad hrdlo, aby se palivo mohlo rozpínat (B).

Když je palivo ponecháno ve skladovací nádobě déle než 30 dní, může začít stárnout. V nádobě pro uchovávání paliva doporučujeme používat stabilizátor paliva bez obsahu alkoholu a ethanolvý přípravek. Tím bude palivo udržováno čerstvé a omezí se potíže související s palivem nebo znečištění palivového systému.

Když plníte nádobu palivem, přidejte stabilizátor paliva bez obsahu alkoholu podle konkrétních pokynů výrobce. Jestliže nebyl do paliva v motoru přidán stabilizátor, palivo je nutno vypustit do schválené nádoby. Nechte motor běžet, dokud nedojde palivo.

Motorový olej

Motorový olej vyměňte, zatímco je motor stále teplý. Viz část **Výměna motorového oleje**.

Řešení problémů

Pomoc

Pokud potřebujete pomoc, kontaktujte svého místního prodejce, navštivte stránku **BRIGGSandSTRATTON.COM** nebo zavolejte na **1-800-444-7774** (v USA).

Specifikace a servisní díly

Technické údaje	Modely: 120000	Model: 140000
Zdvihový objem	11.58 ci (190 cc)	13.60 ci (223 cc)
Vrtání	2.688 palce (68,28 mm)	2.913 palce (74 mm)
Zdvih	2.040 palce (51,82 mm)	2.040 palce (51,82 mm)
Objem oleje	18 - 20 oz (.54 - .59 l)	18 - 20 oz (.54 - .59 l)
Vzduchová mezera zapalovací svíčky	.020 palce (.51 mm)	.020 palce (.51 mm)
Dotahovací moment zapalovací svíčky	180 lb-palců (20 Nm)	180 lb-palců (20 Nm)
Vzduchová mezera zapalovací svíčky	.010 - .014 palce (.25 - .36 mm)	.010 - .014 palce (.25 - .36 mm)
Vůle sacího ventilu	.004 - .008 palce (.10 - .20 mm)	.004 - .008 palce (.10 - .20 mm)
Vůle výfukového ventilu	.004 - .008 palce (.10 - .20 mm)	.004 - .008 palce (.10 - .20 mm)

Výkon motoru klesá o 3,5 % na každých 300 metrů (1 000 stop) nadmořské výšky a o 1 % na každých 5,6 °C (10 °F) nad 25 °C (77 °F). Motor pracuje normálně při náklonu do 25°. Maximální dovolené provozní limity pro svahy najdete v návodu k obsluze zařízení.

Náhradní součásti

Chcete-li zakoupit servisní díly Briggs & Stratton, vyhledejte autorizované servisní středisko na BRIGGSandSTRATTON.COM. Je zapotřebí vaše identifikační číslo (model – typ – označení). Pokyny pro zjištění identifikačního čísla vašeho motoru najdete v části **Funkce a ovládací prvky**.

Jmenovitý výkon

Celkový jmenovitý výkon jednotlivých modelů s benzínovými motory je označen v souladu s kódem J1940 SAE (Society of Automotive Engineers) pro hodnocení výkonu a točivého momentu malých motorů a hodnocení je v souladu s normou SAE J1995. Hodnoty točivého momentu jsou získány z hodnot při 2 600 otáčkách motoru za minutu pro otáčky uvedené na štítku a 3 060 za minutu pro všechny ostatní, hodnoty výkonu jsou získány při 3 600 otáčkách za minutu. Hrubé výkonové křivky naleznete na stránce www.BRIGGSandSTRATTON.COM. Hodnoty čistého výkonu jsou získány s namontovaným výfukem a čističem vzduchu, zatímco hrubé hodnoty jsou bez těchto přídatných zařízení. Skutečný hrubý výkon motoru bude vyšší než čistý výkon motoru, mimo jiné na něj budou mít vliv okolní provozní podmínky a drobné rozdíly mezi jednotlivými motory. S ohledem na širokou řadu produktů, ve kterých jsou motory používány, nemusí benzínové motory dosáhnout stanovený hrubý výkon, když jsou používány jako součást zařízení. Tento rozdíl je výsledkem celé řady faktorů, mimo jiné včetně dalších komponent motoru (čistič vzduchu, výfuk, nabíjení, chlazení, karburátor, palivové čerpadlo atd.), omezení použití, okolních provozních podmínek (teplota, vlhkost, nadmořská výška) a rozdílů mezi jednotlivými motory. Vzhledem k omezením výroby a kapacity může společnost Briggs & Stratton motor nahradit silnějším motorem stejné série.

Záruka

Záruka na motor Briggs & Stratton®

Platné od března 2023

Omezená záruka

Společnost Briggs & Stratton zaručuje, že během níže uvedené záruční doby bezplatně opraví nebo vymění nový, repasovaný nebo znovu vyrobený díl, a to na základě výhradního uvážení společnosti Briggs & Stratton jakoukoli vadnou součást se závadou na materiálu nebo zpracování nebo oboje. Za přepravní náklady spojené s přepravou výrobku k opravě či náhradě při uplatnění záruky je odpovědný zákazník. Tato záruka je platná pro stanovená časová období a podléhá níže uvedeným podmínkám. Pro záruční servis se obraťte na nejbližší autorizované servisní středisko, které je uvedeno na mapě prodejců na adrese BRIGGSandSTRATTON.COM. Zákazník musí kontaktovat autorizovaného servisního dealera a pak mu produkt zpřístupnit pro inspekci a testy.

Neexistují jiné výslovné záruky. Implikované záruky, včetně těch týkajících se prodejnosti a vhodnosti pro určitý účel, jsou omezeny na jeden rok od zakoupení či v rozsahu povoleném zákonem. Všechny ostatní implikované záruky jsou vyloučeny. Zodpovědnost za vedlejší či následné škody je vyloučena v rozsahu povoleném zákonem. Některé státy nepovolují omezení na délce trvání implikovaných záruk a některé státy nepovolují výjimtu či omezení náhodných škod, takže výše uvedená výjimtu a omezení se na vás nemusí vztahovat. Tato záruka vám poskytuje specifická práva, nicméně můžete mít i jiná práva, která se mohou v jednotlivých státech a zemích lišit.

Standardní záruční podmínky ^{1, 2}
Vanguard®; Řada CXi
Spotřebitelské používání – 36 měsíců
Komerční používání – 36 měsíců
Řada XR
Spotřebitelské používání – 24 měsíců
Komerční používání – 24 měsíců
Všechny ostatní motory vybavené litinovou vložkou válce Dura-Bore™
Spotřebitelské používání – 24 měsíců
Komerční používání – 12 měsíců
Všechny ostatní motory
Spotřebitelské používání – 24 měsíců
Komerční používání – 3 měsíce

¹ Toto jsou naše standardní záruční podmínky, ale v některých případech může existovat další záruční krytí, které nebylo v době vydání tohoto dokumentu stanoveno. Informace o aktuálních záručních podmínkách pro váš motor získáte na webu BRIGGSandSTRATTON.com nebo kontaktováním autorizovaného servisního střediska Briggs & Stratton.

² Není poskytována žádná záruka na motory zařízení používaných jako primární pohon místo užitkového zařízení, v záložních generátorech používaných ke komerčním účelům, v užitkových vozidlech přesahujících 25 mil/hod. ani na motory používané pro závodění nebo na komerčních či pronajímáných tratičích.

Záruční lhůta začíná v den zakoupení prvním soukromým nebo komerčním konečným uživatelem a pokračuje po dobu uvedenou výše v tabulce. „Spotřebitelským používáním“ se rozumí osobní používání maloobchodním spotřebitelem v domácnosti. „Komerčním použitím“ se rozumí všechny ostatní druhy použití, a to včetně použití komerčního, výdělečného a v půjčovnách. Jakmile byl jednou motor použit pro komerční účely, musí být pro účely této záruky nadále považován za motor pro komerční použití.

Pro obdržení záruky na výrobky Briggs & Stratton není nutná registrace záruky. Uchovejte si váš pokladní doklad. Jestliže při vyžádání záruky neposkytnete doklad s datem zakoupení, bude pro určení záruční lhůty produktu použito datum výroby.

O vaší záruce

Tato omezená záruka se vztahuje pouze na materiál a/nebo zpracování související s motorem, a nikoliv na výměnu nebo proplacení zařízení, na kterém může být motor namontován. Na běžnou údržbu, tuning, seřizování nebo normální opotřebení se tato záruka nevztahuje. Stejně tak se záruka nevztahuje na motor, který byl pozměněn nebo upraven ani na motor, jehož sériové číslo bylo znečitelněno nebo odstraněno. Tato záruka se nevztahuje na poškození motoru ani na problémy s výkonem způsobené:

- Použitím jiných než Briggs & Stratton
- Provozováním motoru s kontaminovaným mazacím olejem, s nesprávným typem oleje nebo s jeho nedostatečnou hladinou;
- Použitím znečištěného nebo starého paliva, benzínu smíchaného s více než 10 % etanolu nebo použitím alternativních paliv, jako je zkapalněný nebo zemní plyn u motorů, které nebyly společností Briggs & Stratton zkonstruovány/vyrobeny pro použití těchto paliv;
- Nečistotou, která se dostala do motoru v důsledku nesprávné údržby nebo zpětné montáže vzduchového filtru;
- Úderem nože rotační sekačky na trávu do nějakého předmětu, uvolněními nebo nesprávně namontovanými nožovými adaptéry, oběžnými koly nebo jinými prvky spojenými s klikovým hřídelem nebo nadměrným napnutím klínového řemene;
- Souvisejícími součástmi nebo sestavami, například spojkami, převody, ovládacími zařízeními apod., které nebyly dodány společností Briggs & Stratton;
- Přehřátím vyvolaným kusy trávy, nečistotami, úlomky nebo hnízdy hlodavců ucpávajícími chladicí žebra nebo prostor setrvačnicku nebo provozováním motoru bez dostatečné ventilace;
- Nadměrnými vibracemi vyvolanými přílišnými otáčkami, uvolněným závěsem motoru, uvolněnými nebo nevyváženými noži či oběžnými koly nebo nesprávnou montáží součástí zařízení na klikový hřídel;
- Nesprávným používáním, nedostatečnou běžnou údržbou, přepravou, manipulací nebo skladováním zařízení nebo nesprávnou montáží motoru.

Záruční služby zajišťují pouze autorizovaní zástupci společnosti Briggs & Stratton. Nejbližší autorizované servisní středisko najdete na naší mapě na webové stránce BRIGGSandSTRATTON.COM nebo telefonicky na čísle 1-800-444-7774 (v USA).

80114782 (revize B)

Všeobecné informácie



Tento návod obsahuje bezpečnostné informácie o nebezpečenstvách a rizikách súvisiacich s motorom a návod na to, ako im zabrániť. Obsahuje tiež informácie o správnej prevádzke a údržbe tohto stroja. Je dôležité, aby ste si prečítali, pochopili a dodržiavali tieto pokyny. **Tento návod si uschovajte pre budúcu potrebu.**

POZNÁMKA: Obrázky a ilustrácie uvedené v tomto návode slúžia iba ako informácie a môžu sa od vášho modelu líšiť. Použite obrázky, ktoré zodpovedajú vašej konfigurácii motora. Ak je to potrebné, kontaktujte autorizovaného servisného zástupcu.

Pri náhradných dieloch si zaznamenajte dátum zakúpenia, model, typ, výkon a sériové číslo motora. Tieto čísla sa nachádzajú na vašom motore. Pozrite si časť **Dôležité diely a ovládacie prvky**.

Dátum zakúpenia	
Model – typ – štítok motora	
Výrobné číslo motora	

Kontaktné údaje európskej pobočky

S otázkami týkajúcimi sa európskych emisií sa obráťte na našu európsku pobočku na adrese:

Max-Born-Straße 2, 68519 Viernheim, Nemecko.

Fáza V (5) podľa Európskej únie (EÚ): Hodnoty oxidu uhličitého (CO₂)

Ak chcete nájsť hodnoty oxidu uhličitého v motoroch Briggs & Stratton s certifikátom EÚ o typovom schválení, zadajte výraz „CO₂“ do vyhľadávacieho okna na adrese BriggsandStratton.com.

Bezpečnosť obsluhy

Bezpečnostné varovné značky a signálne slová

Bezpečnostný varovný symbol  upozorňuje na bezpečnostné riziká, ktoré môžu vyústiť do úrazu. Signálne slová (**NEBEZPEČENSTVO**, **VAROVANIE** alebo **POZOR**) sa používajú na označenie pravdepodobnosti a možnej závažnosti poranenia. Okrem toho sa môže symbol nebezpečenstva používať na vyjadrenie typu nebezpečenstva.








NEBEZPEČENSTVO označuje riziko, ktorému je potrebné predísť, inak **bude** jeho následkom smrť alebo vážne poranenie.

VAROVANIE označuje riziko, ktorému je potrebné predísť, inak **by** mohla byť jeho následkom smrť alebo vážne poranenie.

POZOR označuje riziko, ktorému je potrebné predísť, inak **by** mohlo dôjsť k malému alebo stredne vážnemu úrazu.

UPOZORNENIE Označuje informácie považované za dôležité, ktoré sa však netýkajú nebezpečenstva.

Symbyly označujúce riziká a ich významy

 Bezpečnostné informácie týkajúce sa rizík, ktoré môžu spôsobiť poranenie osôb.	 Pred prevádzkovaním jednotky alebo vykonávaním servisu na jednotke si prečítajte a pochopte návod na obsluhu.
 Nebezpečenstvo požiaru	 Nebezpečenstvo výbuchu
 Riziko zásahu elektrickým prúdom	 Nebezpečenstvo toxických výparov
 Riziko horúceho povrchu	 Riziko spätného nárazu



Riziko amputácie –
pohybujúce sa diely



Hladina paliva – Maximálna
Nepreplňujte

Bezpečnostné informácie



VAROVANIE

Motory Briggs & Stratton® nie sú skonštruované a nesmú sa používať na pohon motokár, detských vozidiel, rekreačných alebo športových terénnych vozidiel, motocyklov, vznášadiel, lietadiel ani súťažných vozidiel bez súhlasu spoločnosti Briggs & Stratton. Informácie o pretekárskych produktoch si pozrite na stránke www.briggsracing.com. O využití v úžitkových a terénnych vozidlách so sedadlami vedľa seba sa informujte v stredisku spoločnosti Briggs & Stratton pre pohonné aplikácie, 1-866-927-3349. Nesprávne použitie motora môže viesť k smrti alebo závažnému poraneniu.

Informácie o recyklácii



Všetky kartónové obaly, škatule, použitý olej a batérie nechajte zrecyklovať v zmysle zákonných predpisov.

Dôležité časti a ovládacie prvky

Ovládacie prvky motora

Porovnajte popisné písmená na obrázkoch 1, 2, 3, 4 s ovládacími prvkami motora v nasledujúcom zozname:

- Identifikačné čísla motora **Model – Typ – Výbava**
- Výrobné číslo motora
- Palivová nádrž a uzáver
- Vzduchový filter
- Rukoväť štartovacej šnúry (ak je nainštalovaná)
- Olejová mierka
- Zátka na vypustenie oleja
- Tlmič výfuku, Kryt tlmiča výfuku (ak je nainštalovaný), Lapač iskier (ak je nainštalovaný)
- Sýtič (ak je nainštalovaný)
- Páka ovládania plynu (ak je nainštalovaná)
- Uzatvárací ventil paliva (ak je nainštalovaný)
- Palivový filter (ak je nainštalovaný)
- Kryt ventilátora
- Olejový filter (ak je nainštalovaný)
- Elektrický štart (ak je nainštalovaný)
- Vypínač chodu (ak je nainštalovaný)
- Zapaľovacia sviečka

Symbyly ovládačov motora a ich významy

 Otáčky motora – VYSOKÉ	 Otáčky motora – NÍZKE
 Otáčky motora – ZASTAVENÝ	 ZAP/VYP.
 Štartovanie motora ZATVORENÝ sýtič	 Štartovanie motora OTVORENÝ sýtič
 Veko palivovej nádrže Uzatvárací ventil paliva OTVORENÝ	 Uzatvárací ventil paliva ZATVORENÝ

Prevádzka



VAROVANIE

Výpary z paliva sú horľavé a výbušné. Oheň alebo výbuch môžu spôsobiť vážne popáleniny alebo smrť.

Ak cítite plyn

- Neštartujte motor.
- Nezapínajte vypínače elektrických zariadení.
- Nepoužívajte v blízkosti telefón.
- Vyprázdnite priestor.
- Kontaktujte hasičský zbor.

Počas používania zariadenia

- Nenakláňajte motor ani zariadenie pod uhlom, pri ktorom môže dôjsť k rozliatiu paliva.

Keď zariadenie premiestňujete na iné miesto

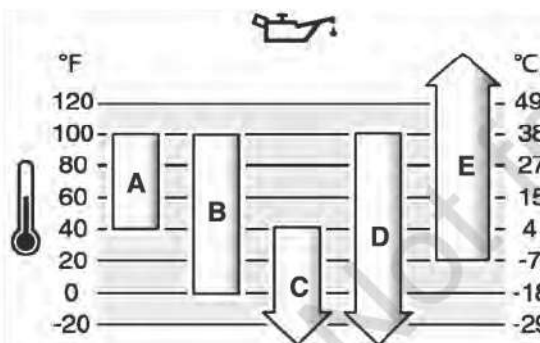
- Uistite sa, že je palivová nádrž PRÁZDNA alebo že je uzatvárací ventil (ak je nainštalovaný) v polohe ZATVORENÉ.

Odporúčenia týkajúce sa oleja

Objem oleja: Pozrite si časť **Technické parametre**.

Odporúčame používať oleje spoločnosti Briggs & Stratton® s certifikovanou zárukou, pre najlepší výkon. Prípustné sú aj iné vysoko kvalitné detergentné oleje, ak majú prevádzkovú klasifikáciu SF, SG, SH, SJ, alebo vyššiu. Nepoužívajte špeciálne prísady.

Pri výbere najlepšej viskozity pre očakávaný rozsah vonkajšej teploty používajte tabuľku. Motory väčšiny zariadení s motorovým pohonom pracujú vonku dobre so syntetickým olejom 5W-30. V prípade zariadení prevádzkovaných pri vysokých teplotách ponúka najlepšiu ochranu syntetický olej Vanguard® 15W-50.



A	SAE 30 – pri použití oleja SAE 30 pri teplote pod 40 °F (4 °C) bude štartovanie ťažké.
B	10W-30 – používanie oleja 10W-30 pri teplote nad 80 °F (27 °C) môže mať za následok zvýšenú spotrebu oleja. Hladinu oleja kontrolujte často.
C	5W-30
D	Syntetický olej 5W-30
E	Syntetický olej Vanguard® 15W-50

Skontrolujte hladinu oleja

Pred kontrolou alebo doliatím oleja

- Uistite sa, že motor je vo vodorovnej polohe.
- Priestor na plnenie oleja očistite od nečistôt.
- Pozrite si časť **Technické parametre**, kde je uvedené množstvo oleja.

UPOZORNENIE

Spoločnosť Briggs & Stratton dodáva motor bez oleja. Olej mohli pridať do motora výrobca zariadenia alebo predajca. Pred prvým naštartovaním motora skontrolujte, či je hladina oleja v správnej výške. Podľa potreby doplňte olej podľa pokynov v tejto príručke. Pokiaľ naštartujete motor bez oleja, dôjde k jeho neopraviteľnému poškodeniu. Na takéto poškodenie sa záruka nevzťahuje.

1. Vyberte olejovú mierku (A, Obrázok 5) a utrite ju handričkou.
2. Zasuňte a utiahnite olejovú mierku (A, Obrázok 5).
3. Vyberte mierku a skontrolujte hladinu oleja. Uistite sa, že hladina oleja siaha až po hornú hranicu ukazovateľa hladiny oleja (B, obrázok 5) na olejovej mierke.
4. Ak je hladina oleja nízka, pomaly nalievajte olej do motora cez otvor pre plnenie oleja (C, Obrázok 5). Nedolievajte príliš veľa oleja.

5. Počkajte jednu minútu a znovu skontrolujte hladinu oleja. Uistite sa, že hladina oleja je správna.
6. Zasuňte a utiahnite olejovú mierku (A, Obrázok 5).

Odporúčania týkajúce sa paliva

Palivo musí vyhovovať týmto požiadavkám:

- Čistý, nový, bezolovnatý benzín.
- Minimálne 87-oktánový/87 AKI (91 RON). Informácie o používaní vo vysokej nadmorskej výške sa uvádzajú nižšie.
- Použiť možno benzín s obsahom etanolu do 10 % (gasohol).

UPOZORNENIE

Nepoužívajte neschválený benzín, ako napr. E15 alebo E85. Nepridávajte olej do benzínu, neupravujte motor na použitie alternatívnych palív. Používanie neschválených palív spôsobí poškodenie častí motora, na ktoré sa nevzťahuje záruka.

Na ochranu palivového systému pred usadzovaním živých usadenín a koróziou primiešavajte do paliva bezalkoholový stabilizátor paliva a etanolový prostriedok na ošetrovanie paliva. Pozrite si časť **Skladovanie**. Všetky palivá nie sú rovnaké. Pri problémoch so štartovaním alebo výkonom zmeňte dodávateľa alebo značku paliva. Tento motor je certifikovaný na používanie benzínu. Systém regulácie emisií pre motory s karburátorom je EM (modifikácie motora). Systémy regulácie emisií pre motory s elektronickým vstrekovaním paliva sú ECM (riadiaci modul motora), MPI (viacportové vstrekovanie paliva), TBI (vstrekovanie paliva telesa plynu) a ak je vo výbave O2S (snímač kyslíka).

Vysoká nadmorská výška

V nadmorských výškach nad 5 000 stôp (1 524 metrov) je dovolené používať minimálne 85-oktánový benzín/85 AKI (89 RON).

V prípade používania motorov s karburátorom sa požaduje úprava na používanie vo vysokých nadmorských výškach. Bez tejto úpravy dôjde počas prevádzky k zníženiu výkonu, zvýšeniu spotreby paliva a zvýšeniu množstva emisií. Pre získanie informácií o úprave na používanie vo vysokých nadmorských výškach kontaktujte autorizovaného predajcu značky Briggs & Stratton. Používanie motora s úpravou pre vysoké nadmorské výšky v nadmorských výškach do 2 500 stôp (762 metrov) sa neodporúča.

Pri motoroch s elektronickým vstrekovaním paliva (EFI), nie je potrebné robiť žiadne nastavenie podľa nadmorskej výšky.

Dopĺňanie paliva



VAROVANIE

Palivo a jeho výpary sú mimoriadne horľavé a výbušné. Oheň alebo výbuch môžu spôsobiť vážne popáleniny alebo smrť.

Pri dopĺňaní paliva

- Zastavte motor. Pred odmontovaním viečka palivovej nádrže počkajte najmenej dve (2) minúty, kým motor vychladne.
- Palivovú nádrž dopĺňajte vonku alebo na dobre vetraných miestach.
- Do nádrže nenalievajte príliš veľa paliva. Kvôli expanzii paliva neplňte palivovú nádrž nad spodnú časť hrdla nádrže.
- Palivo uskladňujte v dostatočnej vzdialenosti od výskytu iskier, otvorených plameňov, zapalovacích horákov, tepelných alebo iných zápalných zdrojov.
- Pravidelne kontrolujte palivové potrubie, palivovú nádrž, viečko palivovej nádrže a spojky, či nie sú prasknuté alebo netesné. Poškodené časti vymeňte.
- Ak došlo k rozliatiu paliva, pred štartovaním motora počkajte, kým sa palivo neodparí.

1. Okolie uzáveru palivovej nádrže očistite od špiny a zvyškov. Vyskrutkujte uzáver palivovej nádrže.
2. Naplňte palivovú nádrž (A, obrázok 6) palivom. Kvôli expanzii paliva nenapíňajte palivovú nádrž nad spodnú časť hrdla nádrže (B).
3. Nainštalujte uzáver palivovej nádrže.

Naštartovanie motora



VAROVANIE

RIZIKO VÝSKYTU JEDOVATÉHO PLYNU. Spaliny z motora obsahujú oxid uhoľnatý, jedovatý plyn, ktorý dokáže spôsobiť smrť v priebehu niekoľkých minút. Aj keď necítite výfukové spaliny, stále môžete byť vystavení nebezpečným účinkom oxidu uhoľnatého. Ak pri používaní tohto výrobku začnete mať pocity nevoľnosti, závratu alebo slabosti, **OKAMŽITE** vyjdite na čerstvý vzduch. Vyhľadajte lekára. Hrozí otrava oxidom uhoľnatým.

- Oxid uhoľnatý sa môže akumulovať v obytných priestoroch. Aby sa znížilo riziko nahromadenia oxidu uhoľnatého, zariadenie používajte IBA vonku, ďaleko od okien, dverí a vetracích otvorov.
- Podľa pokynov výrobcu nainštalujte signalizačné zariadenia upozorňujúce na oxid uhoľnatý na batérie alebo napájané zo zásuvky a zálohované batériou. Dymové signalizačné zariadenia nedokážu detegovať oxid uhoľnatý.
- Tento výrobok NEPOUŽÍVAJTE vnútri domov, garáží, pivníc, priestorov pod domom, kólní alebo iných potenciálne uzavretých priestorov, a to aj ak na vetranie používate ventilátory či otvorené okná alebo dvere. Po použití tohto produktu sa môže oxid uhoľnatý rýchlo nahromadiť v týchto priestoroch a zostať tam niekoľko hodín.
- Tento výrobok VŽDY umiestňujte po vetre a výfuk motora smerujte mimo obývaných priestorov.



VAROVANIE

Palivo a jeho výpary sú mimoriadne horľavé a výbušné. Oheň alebo výbuch môžu spôsobiť vážne popáleniny alebo smrť.

Pri štartovaní motora

- Skontrolujte správnosť osadenia zapalovacej sviečky, tlmiča výfuku, uzáveru palivovej nádrže a čističa vzduchu (ak je vo výbave).
- Motor nenatáčajte, ak je vybratá zapalovacia sviečka.
- Ak je motor preplnený, nastavte sýtič (ak je vo výbave) do polohy OTVORENÝ alebo ŠTARTOVANIE. Ovládanie plynu (ak je vo výbave) nastavte do polohy RÝCHLY a motor natáčajte, pokým nenašartuje.
- Ak v priestore dochádza k úniku zemného alebo skvapalneného plynu, motor nešartujte.
- Nepoužívajte stlačené štartovacie tekutiny, pretože výpary sú horľavé.



VAROVANIE

Rotujúce časti môžu zachytiť ruky, nohy, vlasy, odevy alebo doplnky, čo môže mať za následok traumatickú amputáciu alebo tržné rany.

- Zariadenie používajte iba so správnym nasadenými krytmi.
- Ruky a nohy nepribližujte k rotujúcim dielom.
- Zložte si šperky a vlasy udržujte mimo rotujúcich častí.
- Nenoste voľné odevy ani doplnky, ktoré by mohol stroj zachytiť.



VAROVANIE

Spätné navinutie šnúry štartéra (spätný náraz) potiahne vašu ruku späť k motoru rýchlejšie, než dokážete pustiť jeho rukoväť, čo môže spôsobiť zlomeniny, pomliaždeniny, vyvrtnutia alebo iné poranenia.

- Pri štartovaní motora pomaly ťahajte štartovaciu šnúru, kým neucítite odpor, a potom prudko trhajte, aby ste prekonalí spätý náraz.
- Pred štartovaním motora odpojte všetky externé zariadenia alebo záťaž motora.
- Priamo pripojené diely zariadení, ako napríklad najmä čepele, obežné kolesá, kladky, ozubené hnacie kolesá atď. musia byť bezpečne pripojené.

Typy systémov štartovania

Pred naštartovaním motora musíte určiť typ systému štartovania motora. Motor bude vybavený jedným z nasledujúcich typov.

- ReadyStart® a 1-krokový systém štartovania:** Tieto systémy majú teplotou ovládaný automatický sýtič. Nie je vybavený ručným ovládaním sýtiča ani nastrekovacou pumpou.
- Systém sýtiča:** Tento systém má sýtič, ktorý sa používa pri nízkych teplotách. Nie je vybavený nastrekovacou pumpou.

Pri štartovaní motora postupujte podľa pokynov pre váš typ systému štartovania.

POZNÁMKA: Vaše zariadenie môže byť vybavené diaľkovým ovládaním. Pozrite si návod k zariadeniu, v ktorom je uvedená poloha a obsluha diaľkového ovládania.

Sýtič, ReadyStart® a 1-krokový systém štartovania

- Skontrolujte motorový olej. Pozrite si časť **Kontrola hladiny oleja**.

- Uistite sa, že sú ovládacie prvky pohonu zariadenia, ak sú nainštalované, vyradené.
- Otočte uzatvárací ventil paliva (A, obrázok 7), ak je nainštalovaný, do polohy OTVORENÝ.
- Posuňte páku ovládania plynu (B, obrázok 7), ak je nainštalovaná, do polohy RÝCHLO. Motor prevádzkujte v polohe VYSOKÉ OTÁČKY.
- Posuňte páku ovládania sýtiča (F, obrázok 7), ak je nainštalovaná, do polohy ZATVORENÝ.
- Prepnite vypínač chodu (D, obrázok 7), ak je nainštalovaný, do polohy ZAP.
- Držte páku na zastavenie motora (C, obrázok 8), ak je nainštalovaná, prítlačení k rukoväti
- Pevne uchopte rukoväť štartovacej šnúry, ak je nainštalovaná, (E, obrázok 7). Pomaly ťahajte rukoväť štartovacej šnúry, kým neucítite odpor, a potom rýchlo potiahnite.
- Otočte spínač elektrického štartovania, ak je nainštalovaný, do polohy ZAP./ŠTART.
- Keď sa motor zohreje, posuňte páku ovládania sýtiča (F, obrázok 7) do polohy OTVORENÝ/SPUSTIŤ.

Zastavenie motora



VAROVANIE

Palivo a jeho výpary sú mimoriadne horľavé a výbušné. Oheň alebo výbuch môžu spôsobiť vážne popáleniny alebo smrť.

- Nezastavujte motor priskrcovaním sýtiča karburátora, ak je vo výbave.
- Uvoľnite páku na zastavenie motora (E, obrázok 8), ak je nainštalovaná.
 - Prepnite vypínač chodu (D, obrázok 7), ak je nainštalovaný, do polohy VYP.
 - Posuňte páku ovládania plynu (B, obrázok 7), ak je nainštalovaná, do polohy STOP.
 - Otočte kľúč elektrického štartovania, ak je nainštalovaný, do polohy VYP./STOP. Vytiahnite kľúč a uložte ho na bezpečné miesto.
 - Počkajte, kým sa motor nezastaví. Posuňte uzatvárací ventil paliva (A, obrázok 7), ak je nainštalovaný, do polohy ZATVORENÝ.

Údržba

Informácie týkajúce sa údržby



VAROVANIE

Palivo a jeho výpary sú mimoriadne horľavé a výbušné. Oheň alebo výbuch môžu spôsobiť vážne popáleniny alebo smrť.

Počas údržby je potrebné zariadenie nakloniť. Uistite sa, že palivová nádrž, ak je namontovaná na motore, je prázdna a strana so zapalovacou sviečkou je hore. Ak nádrž nie je prázdna, môže dôjsť k rozliatiu paliva, čo môže mať za následok požiar alebo výbuch. Ak je motor naklonený iným smerom, nebude sa dať ľahko naštartovať z dôvodu kontaminácie filtra vzduchu alebo zapalovacej sviečky olejom alebo palivom.



VAROVANIE

Náhodná iskra z motora môže spôsobiť zásah elektrickým prúdom, požiar alebo výbuch, čo môže mať za následok zachytenie do stroja, traumatickú amputáciu alebo tržné rany.

Pred vykonávaním nastavení a opráv:

- Odpojte všetky drôty zapalovacej sviečky a uchovávajte ich ďaleko od zapalovacích sviečok.
- Odpojte kábel od záporného pólu batérie (iba pri motoroch s elektrickým štartovaním).
- Používajte iba správne náradie.

Počas kontroly iskier:

- Používajte schválený skúšač zapalovacích sviečok.
- Neskúšajte iskrú pri odstránenej zapalovacej sviečke.



VAROVANIE

Všetky komponenty použité na montáž tohto motora musia zostať vo východiskovej polohe, aby správne fungovali. Ak použijete nesprávne diely alebo nevymeníte všetky diely na motore, môže dôjsť k poškodeniu alebo zraneniu.

- Náhradné diely musia mať rovnakú konštrukciu a musia byť namontované na to isté miesto ako pôvodné diely.
- Nezasahujte do pružiny regulátora (ak je namontovaná), prepojení ani do iných dielov s cieľom zvýšiť otáčky motora.

UPOZORNENIE

Aby motor správne fungoval, všetky časti použité v konštrukcii tohto motora musia zostať na mieste.

Pri každej údržbe a servise motora a dielov motora navštívte autorizovaného servisného zástupcu Briggs & Stratton.

Servis systému kontroly emisií

Údržbu, výmenu alebo opravu zariadení a systémov na kontrolu emisií vo výfukových plynch zverte kvalifikovanému servisnému stredisku alebo pracovníkovi. „Bezplatná“ kontrola emisií vo výfukových plynch môže byť vykonaná iba u servisného zástupcu autorizovaného výrobným závodom. Pozrite si vyhlásenia o kontrole emisií škodlivín.

Plán údržby

Prvých 5 hodín
<ul style="list-style-type: none">Vymeňte olej (nie je potrebné na modeloch Just Check & Add™).
8-hodinové intervaly
<ul style="list-style-type: none">Skontrolujte hladinu motorového oleja.Vyčistite priestor okolo tlmíča výfuku a ovládacích prvkov.Vyčistite mriežku na nasávanie vzduchu.
50-hodinové intervaly alebo raz ročne
<ul style="list-style-type: none">Vyčistite vzduchový filter ¹.Vyčistite predfilter (ak je nainštalovaný) ¹.Vymeňte motorový olej (nie je potrebné na modeloch Just Check & Add™).Vymeňte olejový filter (ak je nainštalovaný) (nie je potrebné na modeloch Just Check & Add™).Vykonajte servisnú údržbu výfukového systému.
200-hodinové intervaly
<ul style="list-style-type: none">Vymeňte vzduchový filter ¹.Vymeňte predfilter (ak je nainštalovaný) ¹.
Raz ročne
<ul style="list-style-type: none">Vymeňte zapalovaciu sviečku (sviečky).Vymeňte vzduchový filter.Vymeňte predfilter (ak je nainštalovaný).Vymeňte palivový filter (ak je nainštalovaný).Vykonajte servisnú údržbu palivového systému.Vykonajte servisnú údržbu chladiaceho systému ¹.Skontrolujte voľu ventilov ².

¹ Čistite častejšie v prachových podmienkach, alebo ak je v ovzduší veľké množstvo častíciok.

² Nie je potrebné, pokiaľ sa nevyskytnú problémy s výkonom motora.

Karburátor a otáčky motora

Nerobte úpravy v karburátore, pružine regulátora, prepojiaciach ani iných dieloch s cieľom zmeniť otáčky motora. Ak sú potrebné úpravy, požiadajte o servis autorizovaného servisného zástupcu Briggs & Stratton.

UPOZORNENIE

Výrobca zariadenia, na ktorom je namontovaný motor, stanovuje maximálne povolené otáčky tohto motora. Neprekračujte tieto otáčky. Ak si nie ste istí hodnotou maximálnych povolených otáčok zariadenia, na ktorom je motor, alebo na aké otáčky bol nastavený motor vo výrobnom závode, požiadajte o pomoc autorizovaného servisného zástupcu Briggs & Stratton. Aby zariadenie pracovalo bezpečne a správne, otáčky motora musia byť nastavené iba kvalifikovaným servisným technikom.

Servis výfukových a chladiacich systémov



VAROVANIE Počas prevádzky sa motor a tlmíč výfuku zahrejú na vysokú teplotu. Ak sa dotknete horúceho motora, môže dôjsť k popáleninám.

Môže dôjsť k zapáleniu horľavých nečistôt, ako sú listy, tráva, chrasť atď.

- Skôr, ako sa dotknete motora alebo tlmíča výfuku, zastavte motor a počkajte dve (2) minúty. Uistite sa, že sa motora a tlmíča výfuku môžete bezpečne dotknúť.
- Odstráňte nečistoty z tlmíča výfuku a motora.

Používanie motora na akejkoľvek zalesnenej, zatravnenej ploche alebo na ploche pokrytej kríkmi bez lapača iskier na výfukovom systéme udržiavaného vo funkčnom stave je v zmysle § 4442 porušením Zákonníka verejných zdrojov štátu Kalifornia. Ostatné štáty alebo federálne jurisdikcie môžu mať podobné zákony, pozrite si federálnu reguláciu 36 CFR časť 261.52. Keď chcete získať zachytávač iskier, ktorý bol navrhnutý pre výfukový systém pre tento motor, skontaktujte sa s výrobcom originálneho zariadenia, s obchodníkom, alebo s predajcom.

Tento motor je chladený vzduchom. Nečistoty alebo nežiaduci materiál môžu zabrániť prúdeniu vzduchu a spôsobiť prílišné zahrievanie motora. To má za následok nedostatočný výkon a skracuje to životnosť motora. Na chladiacich rebrách valca sa môže zhromažďovať nežiaduci materiál, ktorý nie je možné odstrániť bez čiastočného rozobratia motora. Zabezpečte, aby autorizovaný servisný zástupca Briggs & Stratton preskúmal a vyčistil systém chladenia vzduchom. Pozrite si *Harmonogram údržby*.

- Uistite sa, že okolo tlmíča výfuku a za ním nie sú žiadne zápalné materiály.
- Pomocou kefy alebo suchej handry odstráňte všetok nežiaduci materiál z krytu ventilátora, tlmíča výfuku a oblasti valca. Na čistenie motora NEPOUŽÍVAJTE vodu.
- Uistite sa, že spojenie, pružiny a ovládacie prvky sú čisté.
- Skontrolujte tlmíč výfuku, či nie je prasknutý, skorodovaný, alebo inak poškodený.
- Odmontujte kryt alebo lapač iskier (ak je nainštalovaný) a skontrolujte, či nie je poškodený alebo zanesený kARBónovými usadeninami. Pred prevádzkou zariadenia nezabudnite vyčistiť alebo nainštalovať náhradné diely.
- Dbajte na to, aby boli rebrá olejového chladiča, ak sú nainštalované, čisté.

Údržba zapalovacej sviečky

Skontrolujte vzdialenosť elektród zapalovacej sviečky (A, Obrázok 9) pomocou mierky (B). Ak je to potrebné, upravte vzdialenosť elektród zapalovacej sviečky. Zapalovaciu sviečku zaskrutkujte a utiahnite správnym krútiacim momentom. Informácie o vzdialenosti elektród a krútiacich momentoch nájdete v časti *Technické parametre*.

Výmena motorového oleja



VAROVANIE Palivo a jeho výpary sú mimoriadne horľavé a výbušné. Oheň alebo výbuch môžu spôsobiť vážne popáleniny alebo smrť.

Počas prevádzky sa motor a tlmíč výfuku zahrejú na vysokú teplotu. Ak sa dotknete horúceho motora, môže dôjsť k popáleninám.

- Pokiaľ vypúšťate olej z hornej plniacej rúrky oleja, palivová nádrž musí byť prázdna. V prípade, že nádrž nie je prázdna, môže dôjsť k úniku paliva, čo môže mať za následok požiar alebo výbuch.
- Skôr, ako sa dotknete motora alebo tlmíča výfuku, zastavte motor a počkajte dve (2) minúty. Uistite sa, že sa motora a tlmíča výfuku môžete bezpečne dotknúť.

Použitý olej je nebezpečný odpad a musí sa správne zlikvidovať. Nevyhadzujte ho s domovým odpadom. Informácie o bezpečnej likvidácii a miestach recyklácie získate na miestnom úrade, v servisnom stredisku alebo u predajcu.

V prípade modelov Just Check & Add™ sa výmena oleja nevyžaduje. Ak je výmena oleja potrebná, pozrite si nasledujúci postup.

Vypustenie oleja

- Na vypnutom, ale ešte teplom motore odpojte zapalovací kábel (káble) od zapalovacej sviečky (D, obrázok 10) a nepribližujte ho k zapalovacej sviečke (sviečkam) (E).
- Vytiahnite olejovú mierku (A, obrázok 5).
- Vyskrutkujte skrutku na vypúšťanie oleja (F, obrázok 11). Olej vypusťte do schválenej nádoby.

POZNÁMKA: Na motore môže byť použitá jedna zo zátok na vypúšťanie oleja.

- Po vypustení oleja zaskrutkujte zátku na vypúšťanie oleja a utiahnite ju (F, obrázok 11).
- Ak olej vypúšťate z hornej hadičky na plnenie oleja (C, obrázok 12), udržujte stranu motora so zapalovacou sviečkou (E) hore. Olej vypusťte do schválenej nádoby.

Vymeňte olejový filter, ak je nainštalovaný

- Vypustite olej z motora. Pozrite si časť *Vypustenie oleja*.
- Vyberte olejový filter (G, obrázok 13) a správne ho zlikvidujte.
- Pred nainštalovaním nového olejového filtra jemne namažte tesnenie olejového filtra novým, čistým olejom.
- Olejový filter naskrutkujte rukou, pokiaľ sa tesnenie nedotkne adaptéra olejového filtra, a potom olejový filter utiahnite o 1/2 až 3/4 otáčky.
- Doplňte olej. Pozrite si časť *Doplňte olej*.
- Naštartujte motor a nechajte ho bežať. Keď sa motor zahreje, skontrolujte, či neuniká olej.

- Motor zastavte. Uistite sa, že hladina oleja siaha až po hornú hranicu ukazovateľa hladiny oleja. Pozrite si časť **Kontrola a doplnenie oleja**.

Pridať olej

- Uistite sa, že motor je vo vodorovnej polohe.
 - Priestor na plnenie oleja očistite od nečistôt.
 - Pozrite si časť **Technické špecifikácie**, kde je uvedené množstvo oleja.
- Vytiahnite olejovú mierku (A, Obrázok 5). Pomocou čistej handričky odstráňte olej z mierky oleja.
 - Pomaly nalievajte olej do otvoru pre nalievanie motorového oleja (C, Obrázok 5). **Nesmiete preplniť!** Počkajte jednu minútu a skontrolujte hladinu oleja.
 - Zasuňte a utiahnite olejovú mierku (A, Obrázok 5).
 - Vyberte mierku a skontrolujte hladinu oleja. Správna hladina oleja je na vrchu ukazovateľa výšky hladiny (B, obrázok 5) na mierke oleja.
 - Zasuňte a utiahnite olejovú mierku (A, Obrázok 5).
 - Kábel (káble) zapaľovacej sviečky pripojte k zapaľovacej sviečke (sviečkam). Pozrite si časť **Vypustenie oleja**.

Servis vzduchového filtra



VAROVANIE
Výpary z paliva sú horľavé a výbušné. Oheň alebo výbuch môžu spôsobiť vážne popáleniny alebo smrť.

- Motor nikdy neštartujte ani neprevádzkujte, keď sú zostava čističa vzduchu (ak je vo výbave) alebo filter vzduchu (ak je vo výbave) demontované.

UPOZORNENIE

Na čistenie vzduchového filtra nepoužívajte stlačený vzduch ani rozpúšťadlá. Stlačený vzduch môže filter poškodiť a rozpúšťadlá zas rozpustiť.

Pozrite si **Plán údržby**, kde nájdete požiadavky na vykonanie servisu.

Niektoré modely používajú penový filter a niektoré papierový. Niektoré modely môžu byť tiež vybavené voliteľným predfilterom, ktorý je možné vyčistiť a znovu použiť. Porovnajte zobrazenia v tomto návode s typom použitým na vašom motore a podľa toho vykonajte servis.

Penový vzduchový filter

- Uvoľnite alebo odstráňte príchytku (príchytky) (A, obrázok 14), ak je nainštalovaná.
- Otvorte alebo odstráňte kryt (B, obrázok 14).
- Zo základne vzduchového filtra opatrne vyberte penový prvok (C, obrázok 14).
- Penový prvok (C, obrázok 14) vyčistite v tekutom čistiacom prostriedku a vode. Penový prvok vyžmýkajte rukami v čistej handričke dosucha.
- Penový prvok namočte do čistého motorového oleja (C, obrázok 14). Prebytočný motorový olej odstráňte vyžmýkaním penového prvku rukami v čistej handričke.
- Penový prvok (C, obrázok 14) nainštalujte do základne vzduchového filtra.
- Zatvorte alebo nasadte kryt vzduchového filtra (B, obrázok 14) a zaistite ho príchytkou (príchytkami). Uistite sa, že sú príchytky utiahnuté.

Papierová vložka vzduchového filtra

- Uvoľnite alebo odstráňte príchytku (príchytky), ak je nainštalovaná, (A, obrázok 15).
- Otvorte alebo odstráňte kryt (B, obrázok 15).
- Opatrne vyberte predfilter (D, obrázok 15) a filter (C) zo základne vzduchového filtra.
- Vyberte predfilter (D, obrázok 15), ak je nainštalovaný, z filtra (C).
- Ak chcete uvoľniť nežiadúci materiál, jemne poklepte vzduchový filter (C, obrázok 15) o tvrdý povrch. Ak je vzduchový filter veľmi znečistený, nahradte ho novým vzduchovým filtrom.
- Vyčistite predfilter (D, obrázok 15), ak je nainštalovaný, v tekutom čistiacom prostriedku a vode. Uistite sa, že je predfilter úplne suchý. Predfilter neolejujte.
- Nasadte suchý predfilter (D, obrázok 15), ak je nainštalovaný, na filter (C).
- Nasadte filter (C, obrázok 15) a predfilter (D) do základne vzduchového filtra. Uistite sa, že filter vzduchu je pevne usadený v základni vzduchového filtra.
- Zavrite alebo nasadte kryt (B, obrázok 15) a zaistite ho príchytkou (príchytkami) (A). Skontrolujte, či je príchytka (príchytky) utiahnutá.

Vykonajte servisnú údržbu palivového systému



VAROVANIE
Palivo a jeho výpary sú mimoriadne horľavé a výbušné. Oheň alebo výbuch môžu spôsobiť vážne popáleniny alebo smrť.

- Palivo uskladňujte v dostatočnej vzdialenosti od výskytu iskier, otvorených plameňov, zapaľovacích horákov, tepelných alebo iných zápalných zdrojov.
- Pravidelne kontrolujte palivové potrubie, palivovú nádrž, viečko palivovej nádrže a spojky, či nie sú prasknuté alebo netesné. Poškodené časti vymeňte.
- Ak došlo k rozliatiu paliva, pred štartovaním motora počkajte, kým sa palivo neodparí.

Palivový filter, ak je nainštalovaný

- Pred výmenou palivového filtra (A, obrázok 16) vypustite palivo z palivovej nádrže alebo zatvorte uzatvárací ventil paliva. Ak z palivovej nádrže nevypustíte palivo, môže dôjsť k jeho unikaniu a vzniku požiaru alebo výbuchu.
- Kliešťami stlačte výstupky (B, obrázok 16) na svorkách (C). Potom odtlačte svorky z palivového filtra (A).
- Krútením a ťahaním odpojte palivové vedenia (D, obrázok 16) od palivového filtra.
- Skontrolujte, či nie sú palivové vedenia (D, obrázok 16) prasknuté, alebo netesniace. Ak je to potrebné, vymeňte palivové potrubia.
- Vymeňte palivový filter (A, obrázok 16).
- Zapojte palivové rúrky (D, obrázok 16) so svorkami (C).

Skladovanie Palivový systém



VAROVANIE
Palivo a jeho výpary sú mimoriadne horľavé a výbušné. Oheň alebo výbuch môžu spôsobiť vážne popáleniny alebo smrť.

Skladovanie paliva

- Neskladujte zariadenie v blízkosti kotlov, pecí, ohrievačov vody ani iných spotrebičov, ktoré majú pilotný plameň alebo iné zápalné zdroje, pretože sa môžu vznietiť palivové výpary.

POZNÁMKA: Niektoré modely majú palivovú nádrž na zvislé skladovanie, ktorá umožňuje nakláňanie motora pri údržbe alebo skladovaní (C, obrázok 17). Neskladujte v zvislej polohe s palivovou nádržou naplnenou nad spodnú časť indikátora hladiny paliva (D), ak je ním zariadenie vybavené. Ďalšie pokyny nájdete v príručke k zariadeniu.

Motor uskladnite vo vodorovnej polohe (štandardná prevádzková poloha). Naplňte palivovú nádrž (A, obrázok 6) palivom. Palivovú nádrž nenapĺňajte nad hrdlo a ponechajte priestor na rozpínanie paliva (B).

Keď je palivo uskladňované v skladovacej nádobe viac ako 30 dní, môže sa zvetrať. Do skladovacej nádoby s palivom sa odporúča pridať bezalkoholový stabilizátor paliva a etanolový prostriedok na ošetrovanie paliva. Vďaka tomu zostane palivo čerstvé a znížia sa problémy s palivom alebo znečistenie palivového systému.

Po naplnení palivovej nádrže palivom pridajte bezalkoholový stabilizátor paliva podľa pokynov uvedených výrobcom. Pokiaľ ste benzín v motore neošetrili pomocou stabilizátora paliva, je nutné ho vypustiť do schválenej nádoby. Naštartujte a nechajte motor bežať, až kým sa nespotrebuje všetko palivo.

Motorový olej

Motorový olej vymeňte kým je motor ešte teplý. Pozrite si časť **Výmena motorového oleja**.

Riešenie problémov

Asistencia

Ak potrebujete pomoc, obráťte sa na svojho miestneho zástupcu alebo navštívte stránku **BRIGGSandSTRATTON.COM**, alebo zavolajte na tel. č. **1-800-444-7774** (v USA).

Technické parametre a náhradné diely

Technické parametre	Modely: 120000	Model: 140000
Zdvihový objem	11.58 kubický palec (190 cm ³)	13.60 kubický palec (223 cm ³)
Priemer valca	2.688 in (68,28 mm)	2.913 in (74 mm)
Zdvih	2.040 in (51,82 mm)	2.040 in (51,82 mm)
Objem oleja	18 - 20 unca (.54 - .59 l)	18 - 20 unca (.54 - .59 l)

Technické parametre	Modely: 120000	Model: 140000
Vzdialenosť elektród zapalovacej sviečky	.020 in (.51 mm)	.020 in (.51 mm)
Uťahovací moment zapalovacej sviečky	180 lb-palec (20 Nm)	180 lb-palec (20 Nm)
Vzduchová medzera armatúry	.010 - .014 in (.25 - .36 mm)	.010 - .014 in (.25 - .36 mm)
Vôľa nasávacieho ventilu	.004 - .008 in (.10 - .20 mm)	.004 - .008 in (.10 - .20 mm)
Vôľa výfukového ventilu	.004 - .008 in (.10 - .20 mm)	.004 - .008 in (.10 - .20 mm)

Výkon motora sa zníži o 3,5 % na každých 1 000 stôp (300 metrov) nadmorskej výšky a o 1 % na každých 10 °F (5,6 °C) nad 77 °F (25 °C). Motor bude spoľahlivo pracovať pri sklone do 25°. Pozrite si návod na obsluhu zariadenia, kde sú uvedené bezpečné povolené prevádzkové limity na svahoch.

Servisné diely

Ak si chcete kúpiť servisné diely Briggs & Stratton, vyhľadajte autorizovaného servisného zástupcu na lokalite BRIGGSandSTRATTON.COM. Budete potrebovať svoje identifikačné číslo (model – typ – výbava). Identifikačné číslo motora nájdete v časti **Features and Controls** (Dôležité diely a ovládacie prvky).

Výkonové parametre

Celkový výkon jednotlivých benzínových motorov je označovaný v súlade s normou SAE (Spoločnosť automobilových inžinierov) J1940 Postup stanovovania výkonu a krútiaceho momentu malých motorov a určovaný v súlade s normou SAE J1995. Hodnoty krútiacich momentov sú získané pri 2 600 ot./min pre tie motory, ktoré majú na štítku uvedené „rpm“ a 3 060 ot./min pre všetky ostatné; hodnoty konšky síl sú získané pri 3 600 ot./min. Celkové výkonostné krivky si môžete pozrieť na stránke www.BRIGGSandSTRATTON.COM. Hodnoty skutočného výkonu motora sú vypočítané s nainštalovaným filtrom vzduchu a filtrom výfukových spodín a hodnoty nominálneho výkonu boli stanovené bez týchto prípojných jednotiek. Hodnota nominálneho výkonu motora bude vyššia ako hodnota skutočného výkonu motora a okrem iného je ovplyvnená okolitými prevádzkovými podmienkami a variabilitou jednotlivých motorov. Vzhľadom na veľký počet výrobkov, v ktorých môže byť motor nainštalovaný, benzínový motor nemusí dosahovať svoj celkový nominálny výkon pri použití určitého motorového zariadenia. Tento rozdiel je zapríčinený rôznymi faktormi vrátane (okrem iného) prvkov motora (vzduchový čistič, výfuk, nabíjanie, chladenie, karburátor, palivové čerpadlo atď.), obmedzení použitia, okolitých prevádzkových podmienok (teplota, vlhkosť, nadmorská výška) a variability jednotlivých motorov. Z dôvodu výrobných a kapacitných obmedzení môže spoločnosť Briggs & Stratton nahradiť motory tejto série motormi s vyšším menovitým výkonom.

Záruka

Záruka na motory Briggs & Stratton®

Platná od marca 2023

Obmedzená záruka

Spoločnosť Briggs & Stratton garantuje, že podľa svojho vlastného uváženia počas záručnej lehoty uvedenej dole zdarma opraví alebo vymení každý chybný diel, ak ide o materiálovú alebo výrobnú chybu či kombináciu oboch, za nový, opravený alebo repasovaný diel. Prepravné náklady výrobku predloženého na opravu alebo výmenu podľa tejto záruky musí niesť kupujúci. Táto záruka platí na obdobie a za podmienok stanovených ďalej. Pri potrebe záručného servisu môžete vyhľadať najbližšieho autorizovaného servisného zástupcu na našej mape na vyhľadávanie zástupcov na stránke BRIGGSandSTRATTON.COM. Kupujúci sa musí obrátiť na autorizovaného servisného predajcu a poskytnúť mu výrobok na kontrolu a testovanie.

Neexistuje žiadna iná výslovná záruka. Predpokladané záruky vrátane záruk predajnosti a vhodnosti pre konkrétny účel, sú obmedzené na jeden rok od kúpy, alebo v rozsahu povolenom zákonom. Všetky ostatné predpokladané záruky sú vylúčené. Zodpovednosť za náhodné alebo následné škody je vylúčená v rozsahu vylúčenia dovoleného legislatívne. Niektoré štáty alebo krajiny neumožňujú obmedzenia alebo to, ako má dlho implikovaná záruka platiť, pričom niektoré štáty alebo krajiny neumožňujú vylúčenie alebo obmedzenie náhodných alebo následných škôd, a tak sa uvedené obmedzenie nemusí na vás vzťahovať. Táto záruka vám dáva konkrétne zákonné práva a môžete mať aj ďalšie práva, ktoré sú rôzne v rôznych štátoch a krajinách.

Štandardné záručné podmienky ^{1,2}

Vanguard®; Rad CXi

Spotrebiteľské použitie – 36 mesiacov

Komerčné použitie – 36 mesiacov

Rad XR

Štandardné záručné podmienky ^{1,2}

Spotrebiteľské použitie – 24 mesiacov

Komerčné použitie – 24 mesiacov

Všetky ostatné motory s liatinovou vložkou valca Dura-Bore™

Spotrebiteľské použitie – 24 mesiacov

Komerčné použitie – 12 mesiacov

Všetky ďalšie motory

Spotrebiteľské použitie – 24 mesiacov

Komerčné použitie – 3 mesiace

¹ Toto sú naše štandardné záručné podmienky, niekedy môže však existovať doplnkové záručné krytie, ktoré nebolo stanovené v čase publikácie. Zoznam aktuálnych záručných podmienok pre svoj motor nájdete na stránke BRIGGSandSTRATTON.COM, alebo sa obráťte na svojho autorizovaného servisného zástupcu Briggs & Stratton.

² Záruka neplatí pre motory nainštalované na zariadeniach používaných ako základné zdroje elektrického prúdu namiesto elektrárrenskej distribučnej spoločnosti, na záložných generátoroch používaných na komerčné účely, úžitkových vozidlách nad 25 MPH alebo motory používané pri športových pretekoch alebo na komerčných alebo najomných pretekárskych tratiach.

Záručná lehota sa začína dňom zakúpenia prvým maloobchodným spotrebiteľom alebo komerčným koncovým užívateľom a trvá čas uvedený v tabuľke vyššie. „Spotrebiteľské použitie“ znamená používanie maloobchodným spotrebiteľom v rámci osobného, domáceho použitia. „Komerčné použitie“ znamená všetky ostatné použitia, vrátane používania na komerčné účely, zárobkovú činnosť alebo na účely prenajímania. Keď už bol raz motor použitý na komerčné účely, tak pre účely tejto záruky bude považovaný za komerčne používaný motor.

Na získanie záruky na výrobky značky Briggs & Stratton nie je potrebná žiadna registrácia záruky. Uschovajte si doklad o nákupe. Ak počas vykonávania záručného servisu neposkytnete doklad o prvotnom nákupe s uvedeným dátumom, na účel stanovenia záruky sa použije dátum výroby výrobku.

O vašej záruke

Táto záruka platí iba na chybný materiál alebo nesprávne spracovanie materiálu motora a nie na výmenu alebo preplatenie zariadenia, na ktorom môže byť motor namontovaný. Táto záruka sa nevzťahuje na bežnú údržbu, nastavovanie alebo normálne opotrebenie a poškodenie. Podobne záruka neplatí, ak bol motor pozmenený alebo upravený, alebo ak bolo poškodené alebo odstránené výrobné číslo motora. Táto záruka neplatí na poškodenie motora alebo problémy s výkonom spôsobené:

1. Použitím dielov, ktoré nie Briggs & Stratton
2. Prevádzkovaním motora, v ktorom je nevhodný, znečistený olej, alebo olej nesprávnej triedy;
3. Používaním znečisteného alebo zvetraného paliva, benzínu s viac než 10 % prímiešaného etanolu alebo používaním alternatívnych palív, ako napríklad skvapalneného plynu alebo zemného plynu, v motoroch, ktoré neboli pôvodne navrhnuté/vyrobené spoločnosťou Briggs & Stratton na používanie týchto alternatívnych palív;
4. Špinou, ktorá vnikla do motora z dôvodu nesprávnej údržby alebo nesprávneho zmontovania vzduchového filtra;
5. Nárazom rotačného noža kosačky na trávu do pevného predmetu, uvoľneným alebo nesprávne namontovaným adaptérom noža, uvoľneným ozubeným kolesom, alebo inými dielmi mechanicky spojenými s klukovým hriadeľom, alebo príliš silno napnutým klukovým remeňom;
6. Mechanicky pripojenými dielmi alebo zostavami, ako sú spojky, prevodovky, ovládacie prvky zariadenia, na ktorom je namontovaný motor atď., ktoré nie sú dodané spoločnosťou Briggs & Stratton;
7. Prehriatím spôsobeným pokosenou trávou, špinou alebo hniezdami hľadavcov, ktoré upchajú alebo zanesú chladiace rebrá, alebo priestor zotravníka, alebo nedostatočným vzduchovým chladením pracujúceho motora;
8. Nadmernými vibráciami spôsobenými príliš vysokými otáčkami, uvoľneným uchytením motora, uvoľnenými alebo nevyváženými nožmi alebo ozubenými kolesami, alebo nesprávnym pripojením dielov zariadenia, na ktorom je namontovaný motor, ku klukovému hriadeľu;
9. Nesprávnym používaním, nedostatočnou bežnou údržbou, nesprávnou prepravou, manipuláciou alebo skladovaním zariadenia, na ktorom je namontovaný motor, alebo nesprávnou montážou motora do zariadenia.

Záručný servis je k dispozícii len prostredníctvom autorizovaných servisných zástupcov spoločnosti Briggs & Stratton. Vyhľadajte svojho najbližšieho autorizovaného servisného zástupcu prostredníctvom našej mapy na vyhľadávanie zástupcov na stránke spoločnosti BRIGGSandSTRATTON.COM, alebo zavolajte na tel. č. 1-800-444-7774 (v USA).

80114782 (Revízia B)



Not for
Reproduction