

## **USER MANUAL SFX SKIMMER FOR ABOVE GROUND SWIMMING POOLS**

**EN**

Refer to the illustrations below and parts list to verify no intended parts are missing inside the skimmer. Contact Customer Service if there is any parts missing.

## **GEBRAUCHSANWEISUNG SFX SKIMMER FÜR ÜBERBODENPOOLS**

**DE**

Schauen Sie sich die unten aufgeführten Abbildungen und die Teileliste an, um sicherzustellen, dass keine benötigten Teile im Skimmer fehlen. Wenn Teile fehlen, wenden Sie sich an den Kundendienst.

## **NÁVOD K POUŽITÍ SFX SBĚRAČ NEČISTOT PRO NADZEMNÍ BAZÉNY**

**CZ**

Podívejte se na dále uvedené ilustrace a seznam dílů, abyste si ověřili, že uvnitř sběrače nechybí žádné potřebné díly. Pokud nějaké díly chybí, kontaktujte zákaznický servis.

## **NÁVOD NA POUŽITIE SFX ZBERAČ NEČISTÔT PRE NADZEMNÉ BAZÉNY**

**SK**

Pozrite sa na ďalej uvedené ilustrácie a zoznam dielov, aby ste si overili, že vo vnútri zberača nechýbajú žiadne potrebné diely. Ak nejaké diely chýbajú, kontaktujte zákaznický servis.

DISTRIBUTED BY: Mountfield a.s., Mirošovická 697, CZ-25164 Mnichovice

# **Mountfield**

# SETUP INSTRUCTIONS

## PRELIMINARY STEPS

- Read all instructions carefully before assembling your SFX Skimmer/Mount onto the pool and Pump system.
- Identify, familiarize, and check all parts needed for assembly.
- Follow below illustration and procedures for subsequent installation.

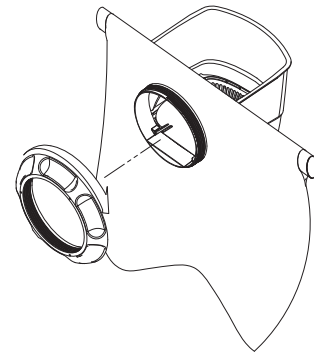
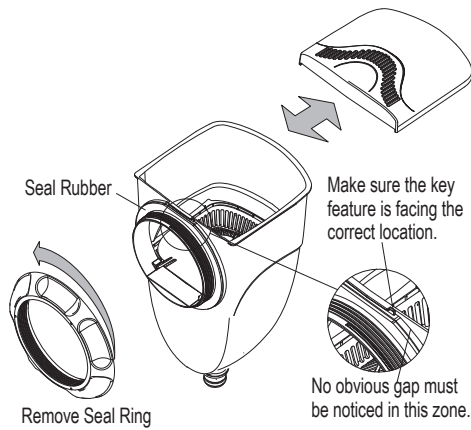
## NOTE:

- Please install the system onto swimming pool before filling it with water.
- Make sure the pool liner is flat without corrugated spots, otherwise it may cause damage and potential water leakage.
- Visually check the Skimmer canister. It should be close to perpendicular to the ground.
- Hand-tight the Skimmer Seal Ring as tight as possible.
- The water level in the pool should be between the Max. & Min. lines as indicated on skimmer canister.
- Do not deliberately force the canister when installed on its right pool position, as it may cause damage to the unit or the pool.

## SKIMMER INSTALLATION

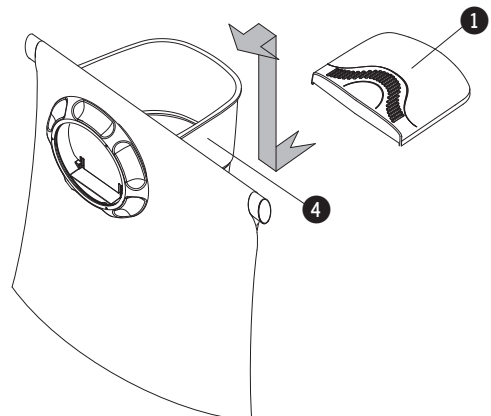
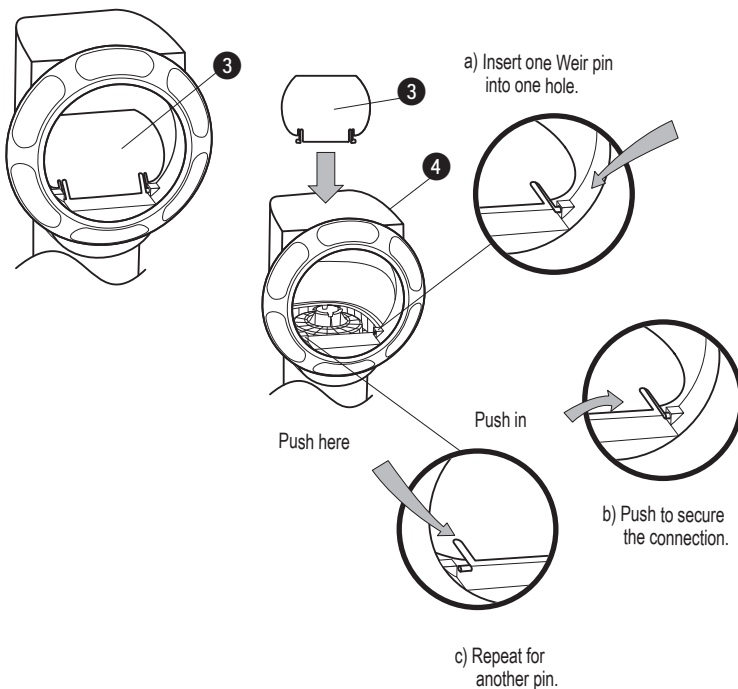
1. Slide the Top Cover **1** off the unit before assembly. Turn counter-clockwise to remove the Skimmer Seal Ring **8**.  
Make sure the Seal Rubber **7** is in the correct position.

2. After placing the threaded intake of the skimmer inside its corresponding pool hole, screw back the seal ring tightly on its place.

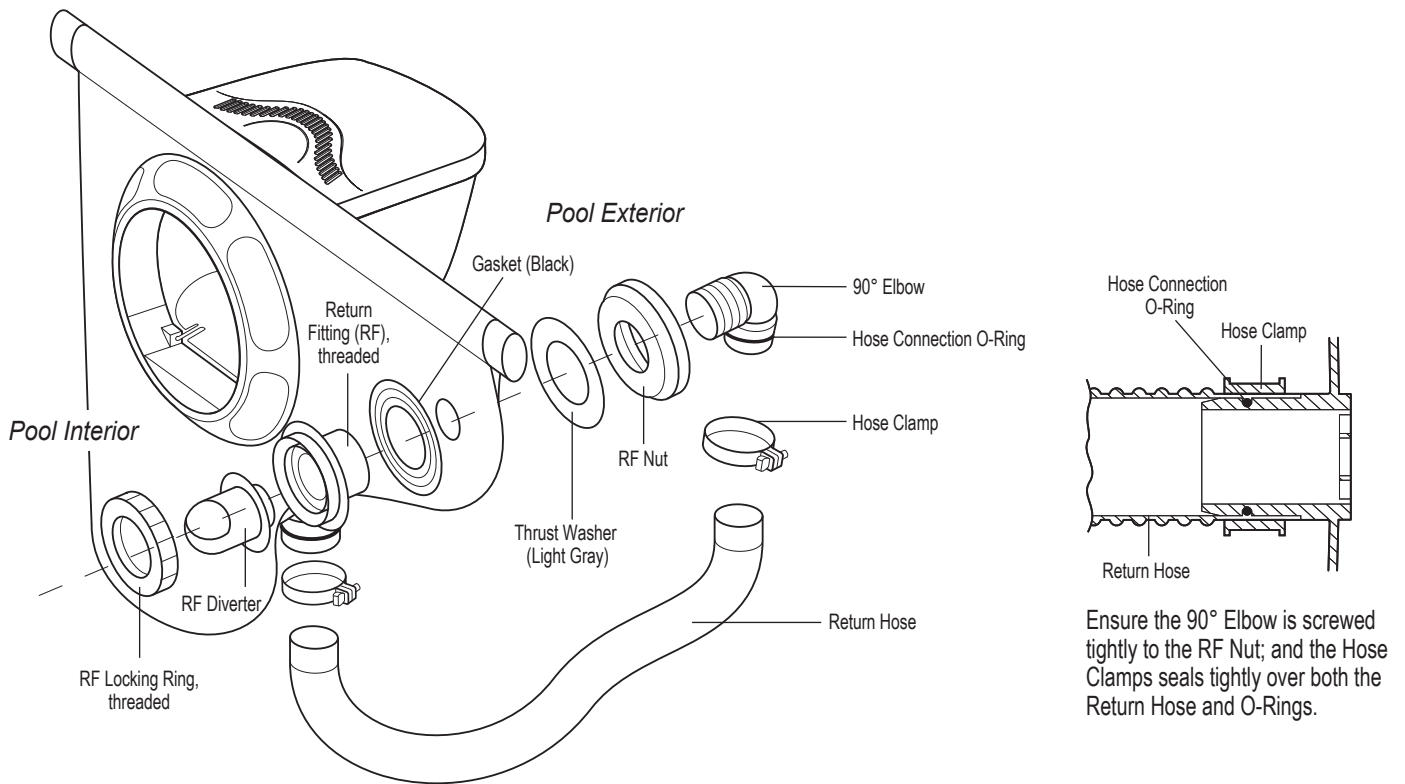


3. The Weir **3** is pre-installed inside the Skimmer Canister **4**.  
To fix or re-install, snap the pins of the Weir **3** into the pivot slots, one after another.

4. Slide the Top Cover **1** closed onto the Skimmer Canister **4**.



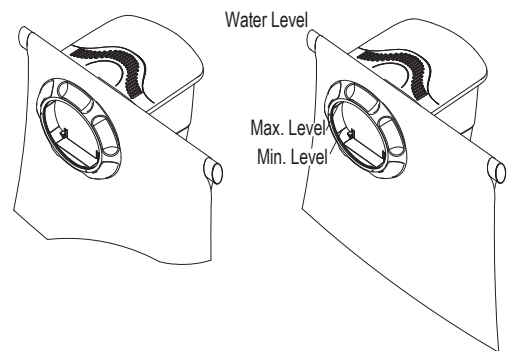
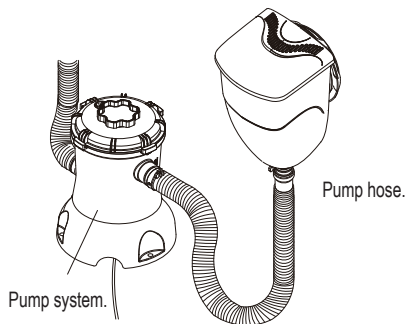
5. If your Skimmer includes the return fitting parts, refer to the diagram below to install them correctly. Ensure that each part is positioned accurately.



**Note: Skimmer Mount needs to be used with a filter pump to achieve the filtering effect. If you need to install a filter pump, please follow the "Filter Pump User Guide" for this step, then continue with the following steps.**

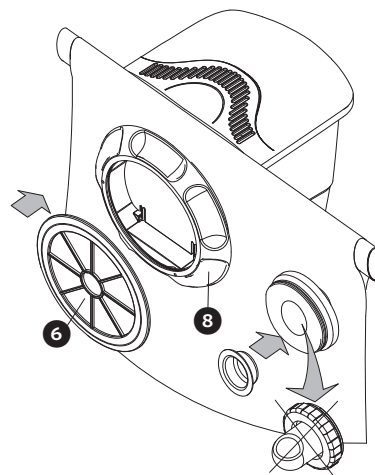
6. If your Skimmer does not include the return fitting parts, connect the Skimmer to the inlet hose of the Filter Pump currently in use for your pool.

7. Fill water to a proper limit, plug the outlet, and enjoy clean pool water.



### Before Servicing your Pump

1. Turn the Pump off, then unplug it from the power outlet.
2. Block the water flow:
  - a. Unscrew and remove the RF Locking Ring and RF Diverter. Then insert the Service Plug to block the water flow.
  - b. Place the Water Stopper **6** in front of the Skimmer Seal Ring **8**, hold it with one hand.
  - c. Drain the water within the Skimmer Canister **4** so to create a suction holding the Water Stopper **6** onto the Skimmer Seal Ring **8** tightly.

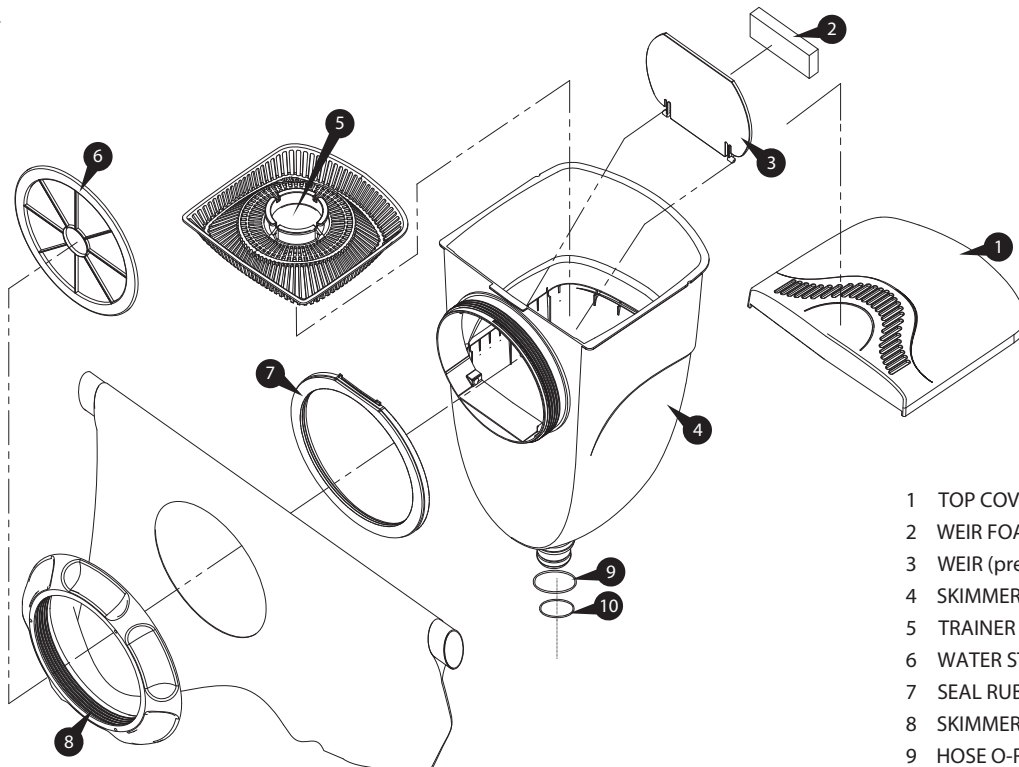


# TROUBLESHOOTING GUIDE

**⚠ WARNING:** UNPLUG THE POWER CORD BEFORE TROUBLESHOOTING THE FILTER PUMP.

Problem	Cause	Solution
1. Water Leakage	Return hose does not fit on correct location on Skimmer motor.	Check the hose diameter and fit it on correct Skimmer cuff diameter.
2. Water Leakage	Return hose does not fit well with Skimmer cuff.	Adjust hose clamp, check O-Ring ⑩ and re-tighten it. Check hose for any holes or cracks. Replace if needed.
3. Water Leakage	Between canister and liner: Incorrect installation.	Recheck the Seal Rubber ⑦ with correct direction. The key feature should be at top side and engage with canister ribs like the installation procedure described. Made sure the liner is not trapped in the thread groove. Screw the Seal Ring ⑧ as tight as possible.
4. Low Water Flow	Too many leaves or dirty on the Trainer Basket.	Clear the leaves or dirt on the Trainer Basket.

## PARTS LIST



- 1 TOP COVER
- 2 WEIR FOAM (pre-installed)
- 3 WEIR (pre-installed)
- 4 SKIMMER CANISTER
- 5 TRAINER BASKET
- 6 WATER STOPPER (For service only)
- 7 SEAL RUBBER
- 8 SKIMMER SEAL RING
- 9 HOSE O-RING (Φ 1.5")
- 10 HOSE O-RING (Φ 1.25")

# MONTAGEANLEITUNG

## VORBEREITUNGSSCHRITTE

- Lesen Sie vor der Montage des SFX-Skimmers am Pool und der Filtereinheit die Anleitungen dieser Produkte sorgfältig durch.
- Identifizieren, überprüfen und kontrollieren Sie alle für die Montage benötigten Teile.
- Befolgen Sie die unten aufgeführten Schritte und Abbildungen bei der Montage.

## HINWEISE:

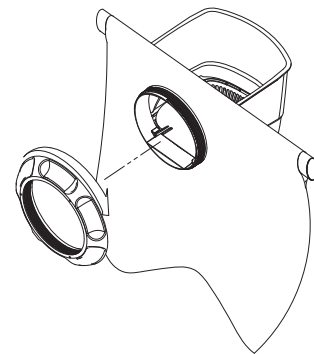
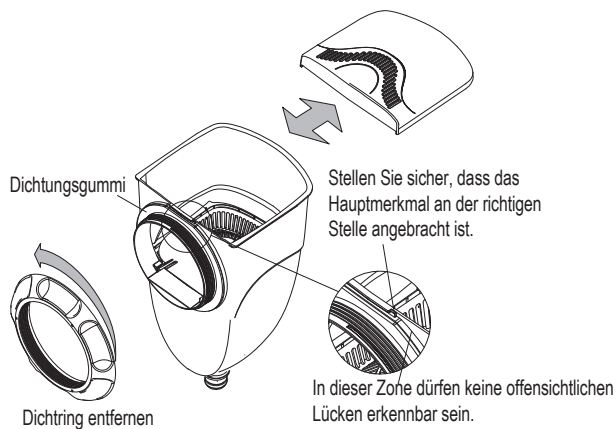
- Installieren Sie den Skimmer am Pool, bevor dieser mit Wasser gefüllt wird.
- Stellen Sie sicher, dass die Poolwand flach ist und keine welligen Stellen aufweist, da dies zu Schäden und möglichen Wasserlecks führen kann.
- Überprüfen Sie den Skimmerbehälter visuell. Er sollte möglichst senkrecht zum Boden stehen.
- Ziehen Sie den Skimmerflansch von Hand so fest wie möglich an.
- Der Wasserstand im Pool sollte zwischen den Max.- und Min.-Markierungen liegen, die am Skimmerbehälter angegeben sind.
- Drücken Sie nicht absichtlich mit Kraft auf den Skimmerbehälter, wenn dieser nicht in der richtigen Position am Pool installiert ist, da dies den Skimmer oder den Pool beschädigen könnte.

## INSTALLATION DES SKIMMERS

1. Entfernen Sie vor der Montage den oberen Deckel **1** vom Behälter.

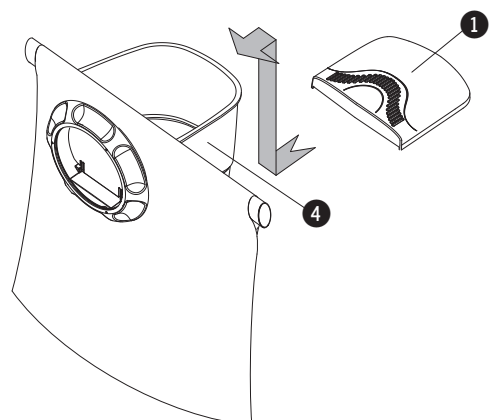
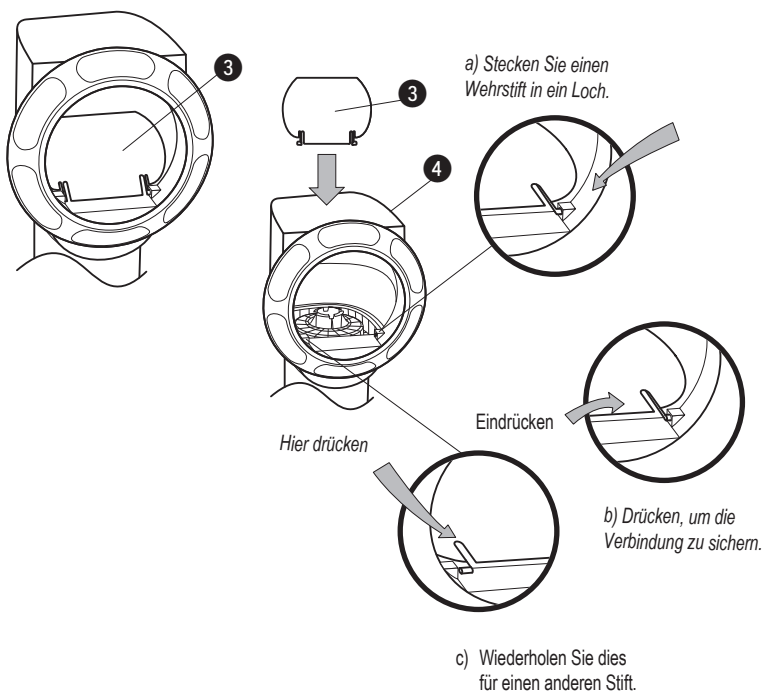
Drehen Sie den Skimmerflansch **3** gegen den Uhrzeigersinn ab. Stellen Sie sicher, dass die Flanschdichtung **7** in der richtigen Position ist.

2. Nachdem Sie den Gewindeanschluss des Skimmers in die entsprechende Öffnung in der Poolwand eingesetzt haben, schrauben Sie den Skimmerflansch fest an seinen Platz.

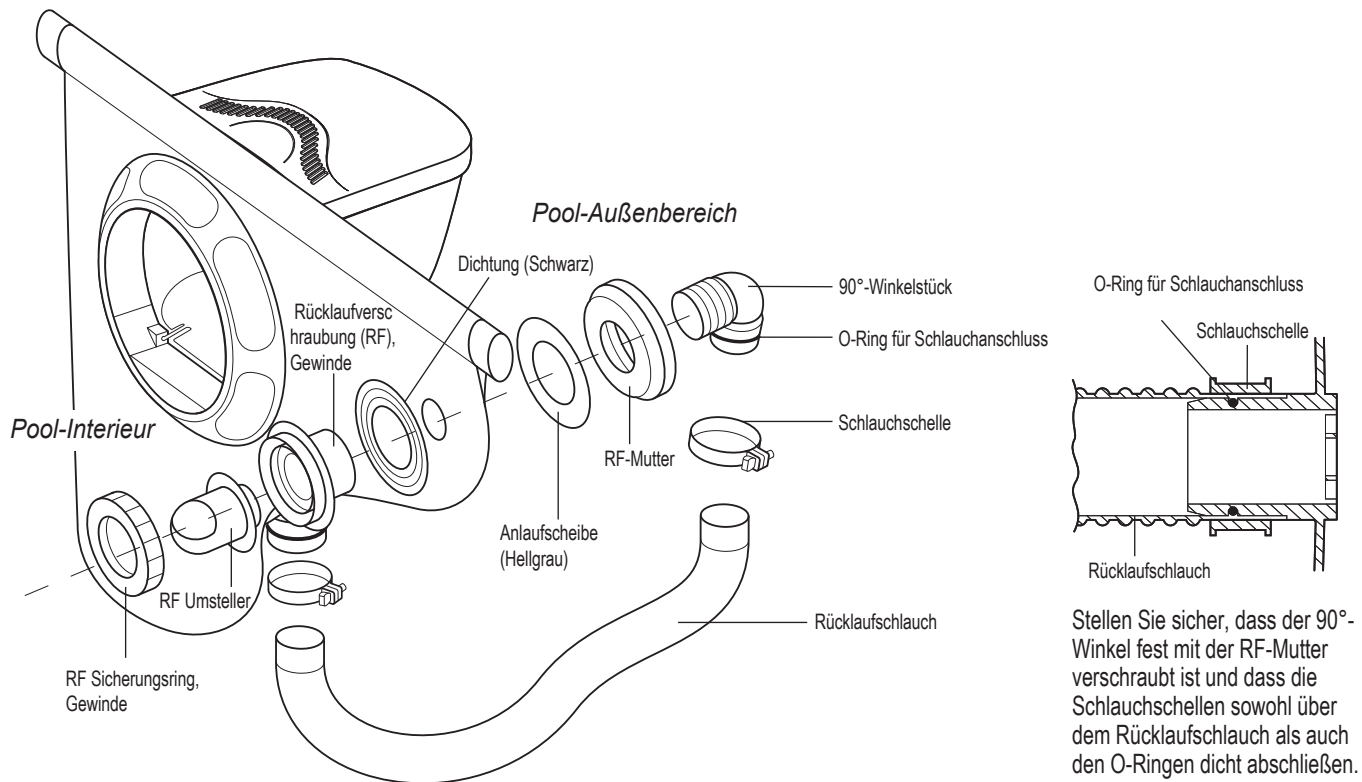


3. Die Klappe **3** ist vorinstalliert im Skimmerbehälter **4**. Um sie zu befestigen oder neu zu installieren, stecken Sie die Klappenstifte **3** nacheinander in die entsprechenden Öffnungen im Skimmerbehälter.

4. Setzen Sie den oberen Deckel **1** auf und schließen Sie den Skimmerbehälter **4**.

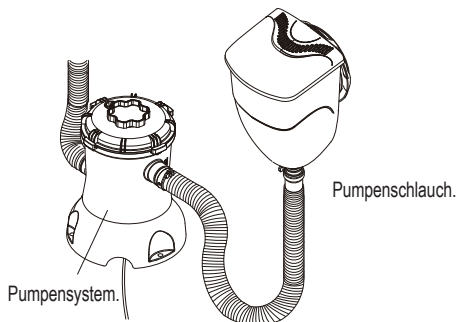


5. Wenn Ihr Skimmer Rücklaufdüsenkomponenten enthält, installieren Sie diese gemäß dem unten stehenden Schema. Stellen Sie sicher, dass jedes Teil genau positioniert ist.

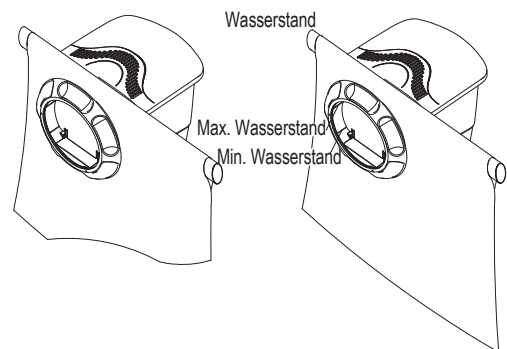


**Hinweis: Die Skimmerhalterung muss mit einer Filterpumpe verwendet werden, um den Filtereffekt zu erzielen. Wenn Sie eine Filterpumpe installieren müssen, befolgen Sie für diesen Schritt bitte die „Benutzerhandbuch für Filterpumpen“ und fahren Sie dann mit den folgenden Schritten fort.**

6. Wenn Ihr Skimmer keine Rücklaufdüsenkomponenten enthält, verbinden Sie den Skimmer mit dem Zulaufschlauch der Filterpumpe, die derzeit für Ihren Pool verwendet wird.

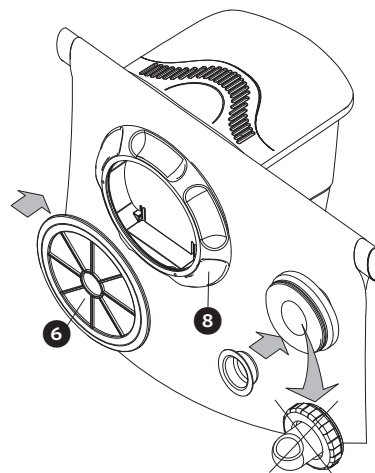


7. Füllen Sie den Pool auf den richtigen Wasserstand, schalten Sie die Filtereinheit ein und genießen Sie sauberes Wasser im Pool.



## VOR DER WARTUNG DER FILTEREINHEIT

1. Schalten Sie die Filtereinheit aus und ziehen Sie den Netzstecker.
2. Blockieren Sie den Wassereinfluss in den Skimmer:
  - a. Schrauben Sie den RF-Sicherungsring und den RF-Richtungswechsler ab und entfernen Sie sie. Setzen Sie dann den Wartungsstopfen ein, um den Wasserfluss durch den Rücklaufschlauch zu blockieren.
  - b. Platzieren Sie den Skimmerstopfen **6** vor dem Skimmerflansch **8** und halten Sie ihn mit einer Hand fest.
  - c. Lassen Sie das Wasser aus dem Skimmerbehälter **4** ab, um einen Wasserdruck zu erzeugen, der den Stopfen **6** fest am Skimmerflansch **8** hält.

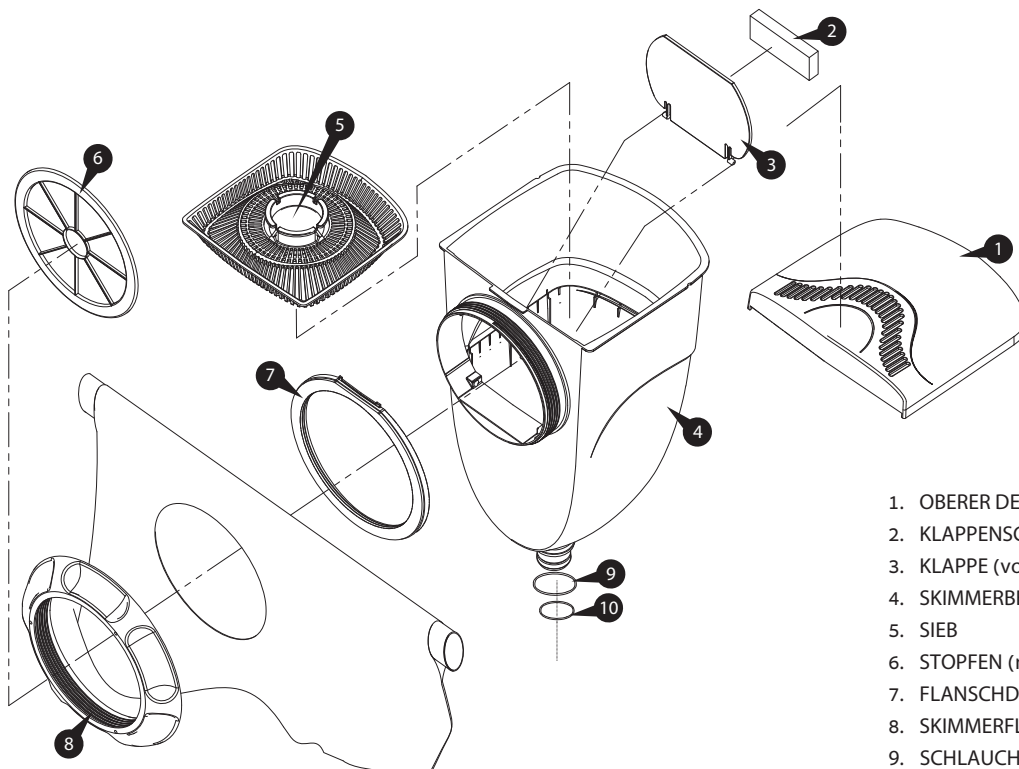


# PROBLEMBEHEBUNG

**⚠️ WARNUNG:** TRENNEN SIE VOR DER PROBLEMBEHEBUNG DIE STROMVERSORGUNG DER FILTEREINHEIT VOM NETZ.

Problem	Ursache	Lösung
1. Wasserleck	Der Rücklaufschlauch sitzt nicht richtig am Skimmerbehälter.	Überprüfen Sie den Schlauchdurchmesser und setzen Sie ihn auf den richtigen Durchmesser des Skimmerbehälters.
2. Wasserleck	Der Rücklaufschlauch sitzt nicht richtig auf dem Skimmeranschluss.	Stellen Sie die Schlauchschelle ein, überprüfen Sie den O-Ring ⑩ und ziehen Sie ihn erneut fest. Überprüfen Sie den Schlauch auf Löcher oder Risse. Ersetzen Sie ihn bei Bedarf.
3. Wasserleck	Zwischen Skimmerbehälter und Poolwand: Falsche Installation.	Überprüfen Sie die Flanschdichtung ⑦, ob sie in der richtigen Richtung angebracht ist. Der Vorsprung sollte oben sein und in die Nut des Skimmerbehälters passen, wie in der Installationsanleitung beschrieben. Stellen Sie sicher, dass die Poolwand nicht im Gewindegang eingeklemmt ist. Schrauben Sie den Skimmerflansch ⑧ so fest wie möglich an.
4. Niedriger	Wasserdurchfluss Zu viele Blätter oder Schmutz im Sieb.	Entfernen Sie Blätter oder Schmutz aus dem Sieb.

## TEILELISTE



1. OBERER DECKEL
2. KLAPPENSCHWIMMER (vorinstalliert)
3. KLAPPE (vorinstalliert)
4. SKIMMERBEHÄLTER
5. SIEB
6. STOPFEN (nur für Wartung)
7. FLANSCHDICHTUNG
8. SKIMMERFLANSCH
9. SCHLAUCH-O-RING (Φ 1,5")
10. SCHLAUCH-O-RING (Φ 1,25")

# POKYNY K MONTÁŽI

## PŘÍPRAVNÉ KROKY

- Před montáží sběrače SFX na bazén a filtrační jednotku si pečlivě přečtete návody těchto výrobků.
- Identifikujte, seznámte se a zkontrolujte všechny díly potřebné pro montáž.
- Při montáži postupujte podle níže uvedeného postupu a obrázků.

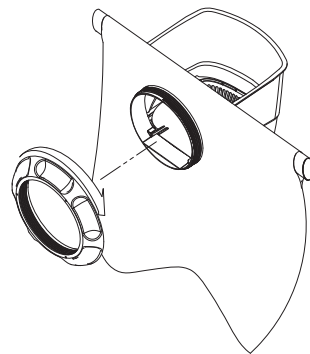
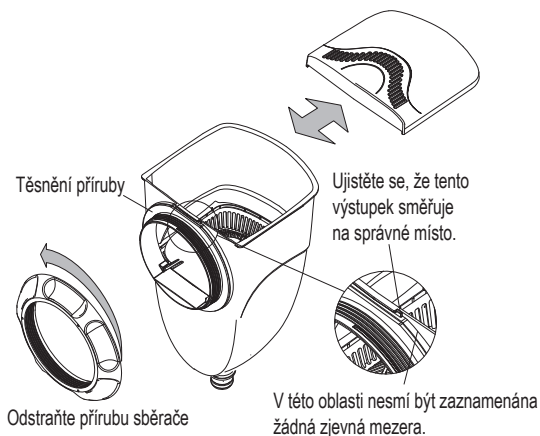
## POZNÁMKY:

- Nainstalujte sběrač na bazén před jeho naplněním vodou.
- Ujistěte se, že je stěna bazénu plochá bez zvlněných míst, jinak může dojít k poškození a potenciálnímu úniku vody.
- Vizuálně zkontrolujte nádobu sběrače. Mělo by směřovat co možná kolmo k zemi.
- Ručně a co nejpevněji utáhněte přírubu sběrače.
- Hladina vody v bazénu by měla být mezi Max. & Min. rysky, které jsou naznačeny na nádobě sběrače.
- Netlačte na nádobu sběrače úmyslně silou, když není instalován ve správné pozici na bazénu, protože by mohlo dojít k poškození sběrače nebo bazénu.

## INSTALACE SBĚRAČE

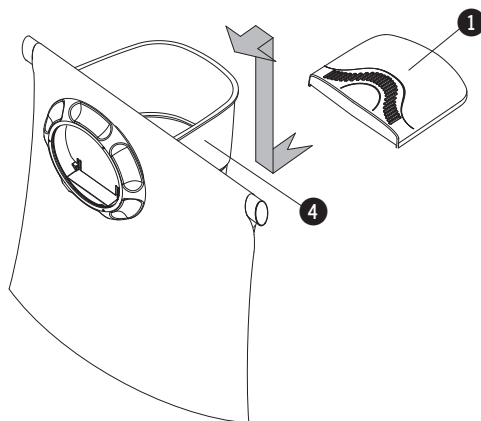
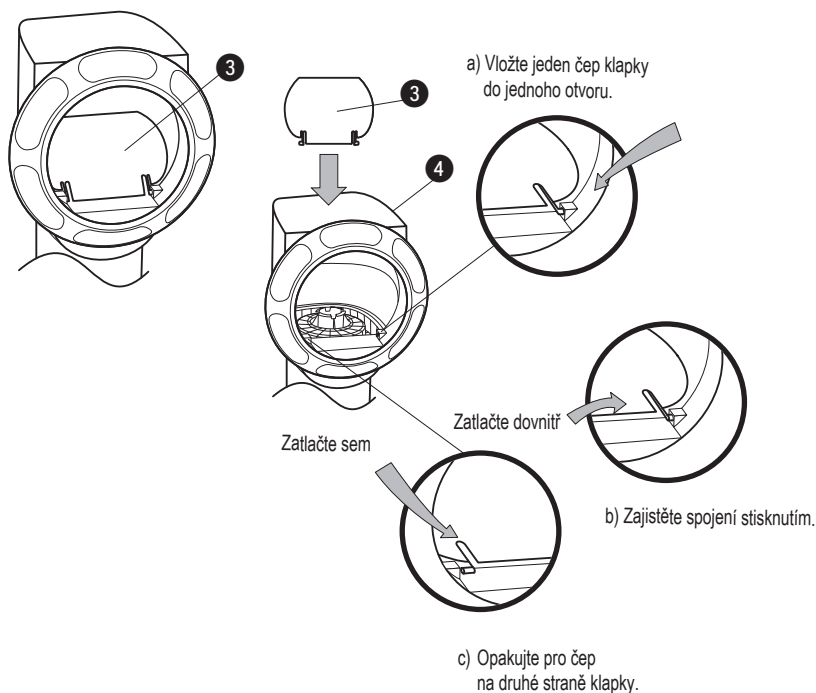
1. Před montáží sejměte horní víko **1** z nádoby. Otáčením proti směru hodinových ručiček sejměte přírubu sběrače **8**. Ujistěte se, že je těsnění příruby **7** ve správné poloze.

2. Po umístění závitového hrdla sběrače do příslušného otvoru v bazénové stěně pevně našroubujte zpět na jeho místo přírubu sběrače.



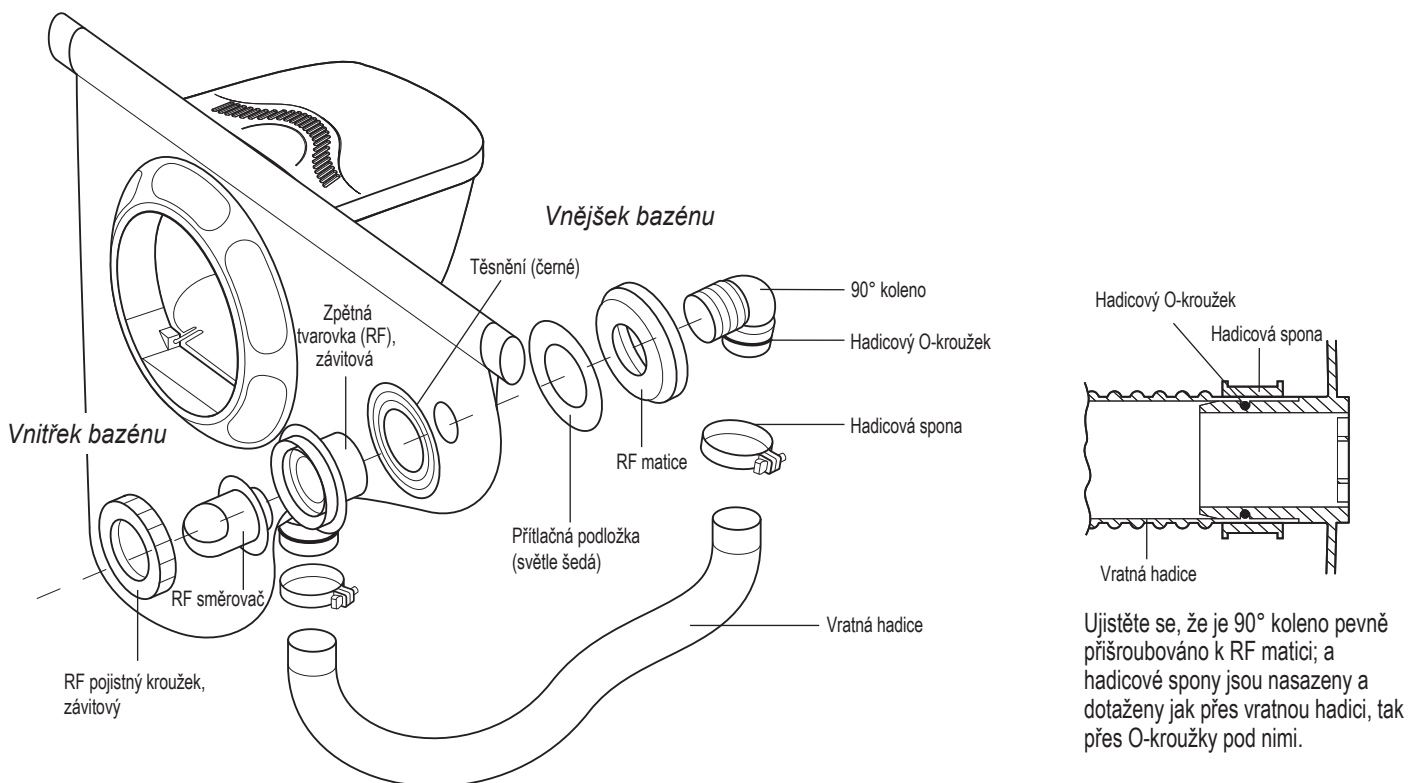
3. Klapka **3** je předinstalovaná uvnitř nádoby sběrače **4**. Chcete-li ji upevnit nebo znovu nainstalovat, zaklapněte čepy klapky **3** do příslušných otvorů v nádobě sběrače, jeden po druhém.

4. Nasuňte horní víko **1** a uzavřete nádobu sběrače **4**.



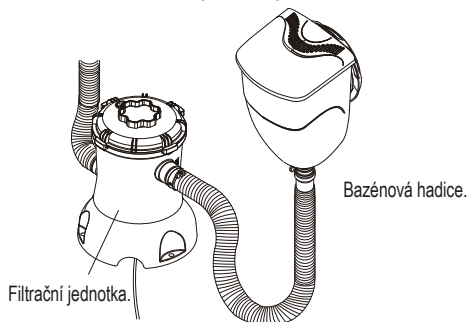


5. Pokud váš sběrač obsahuje součásti vratné trysky, nainstalujte je správně podle níže uvedeného schématu. Ujistěte se, že každý díl je umístěn přesně.

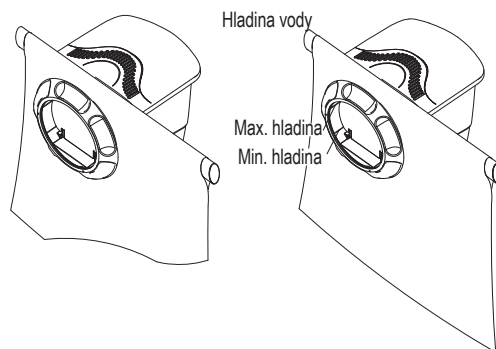


**Poznámka: K zajištění filtrace bazénové vody je třeba použít sběrač spolu s filtrační jednotkou. Pokud potřebujete nainstalovat filtrační jednotku, postupujte podle příslušného "Návodu k použití filtrační jednotky". Poté pokračujte následujícími kroky.**

6. Pokud váš sběrač neobsahuje části vratné trysky, připojte sběrač k přívodní hadici filtračního čerpadla, které se aktuálně používá pro váš bazén.

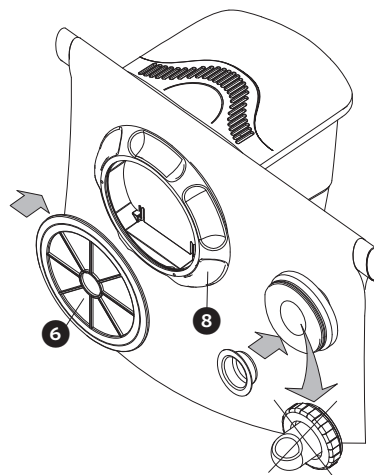


7. Naplňte bazén vodou na správnou hladinu, zapněte filtrační jednotku a užívejte si čistou vodu v bazénu.



### Před údržbou filtrační jednotky

1. Vypněte filtrační jednotku a odpojte ji ze zásuvky.
2. Zablokujte vstup vody do sběrače:
  - a. Odšroubujte a sejměte RF pojistný kroužek a RF směrovač. Poté zasuněte servisní zátku, abyste zablokovali průtok vody vratnou hadicí.
  - b. Umístěte zásepku sběrače ⑥ před přírubu sběrače ⑧ a držte jej jednou rukou.
  - c. Vypusťte vodu z nádoby sběrače ④ tak, aby se vytvořil tlak vody, který udrží zásepku ⑥ těsně na přírubě sběrače ⑧.

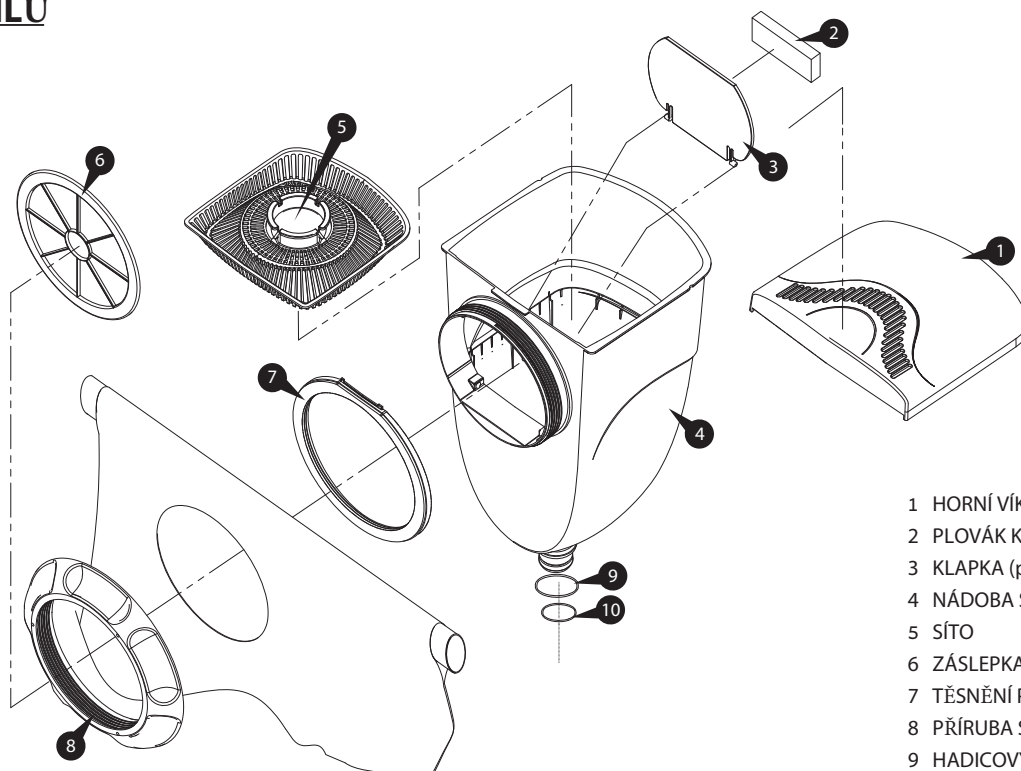


# ODSTRAŇOVÁNÍ PROBLÉMŮ

**VAROVÁNÍ:** PŘED ŘEŠENÍM PROBLÉMŮ S FILTRAČNÍ JEDNOTKOU ODPOJTE NAPÁJECÍ PŘÍVOD OD SÍTĚ.

Problém	Příčina	Řešení
1. Únik vody	Vratná hadice nesedí na správném místě na nádobě sběrače.	Zkontrolujte průměr hadice a nasadte ji na správný průměr osazení nádoby sběrače.
2. Únik vody	Vratná hadice dobře nesedí na osazení sběrače.	Nastavte hadicovou sponu, zkontrolujte O-kroužek 10 a znovu ji utáhněte. Zkontrolujte hadici, zda nemá díry nebo praskliny. V případě potřeby ji vyměňte.
3. Únik vody	Mezi nádobou sběrače a stěnou bazénu: Nesprávná instalace.	Znovu zkontrolujte těsnění příruby 7, zda je nasazeno správným směrem. Výstupek by měl být na horní straně a měl by zapadnout do osazení nádoby sběrače, jak je popsáno v postupu instalace. Ujistěte se, že stěna bazénu není zachycena v drážce závitů. Našroubujte přírubu sběrače 8 co nejpevněji.
4. Nízký průtok vody	Příliš mnoho listů nebo znečištění na síti.	Odstraňte listy nebo nečistoty ze síti.

## SEZNAM DÍLŮ



- 1 HORNÍ VÍKO
- 2 PLOVÁK KLAPKY (předinstalovaný)
- 3 KLAPKA (předinstalovaná)
- 4 NÁDOBA SBĚRAČE
- 5 SÍTO
- 6 ZÁSLEPKA (pouze pro údržbu)
- 7 TĚSNĚNÍ PŘÍRUBY
- 8 PŘÍRUBA SBĚRAČE
- 9 HADICOVÝ O-KROUŽEK (Φ 1,5")
- 10 HADICOVÝ O-KROUŽEK (Φ 1,25")

# POKYNY K MONTÁŽI

## PRÍPRAVNÉ KROKY

- Pred montážou zberača SFX na bazén a filtračnú jednotku si starostlivo prečítajte návody týchto výrobkov.
- Identifikujte, zoznámte sa a skontrolujte všetky diely potrebné pre montáž.
- Pri montáži postupujte podľa nižšie uvedeného postupu a obrázkov.

## POZNÁMKY:

- Nainštalujte zberač na bazén pred jeho naplnením vodou.
- Uistite sa, že stena bazéna je plochá bez zvlňených miest, inak môže dôjsť k poškodeniu a potenciálnemu úniku vody.
- Vizualne skontrolujte nádobu zberača. Malo by smerovať čo možno kolmo k zemi.
- Ručne a čo najpevnejšie utiahnite prírubu zberača.
- Hladina vody v bazéne by mala byť medzi Max. & Min. rysky, ktoré sú naznačené na nádobe zberača.
- Netlačte na nádobu zberača úmyselne silou, keď nie je inštalovaný v správnej pozícii na bazéne, pretože by mohlo dôjsť k poškodeniu zberača alebo bazénu.

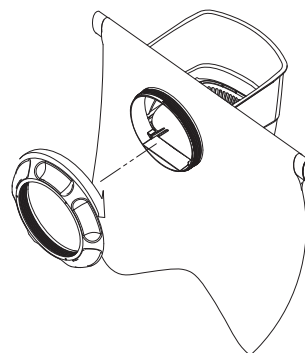
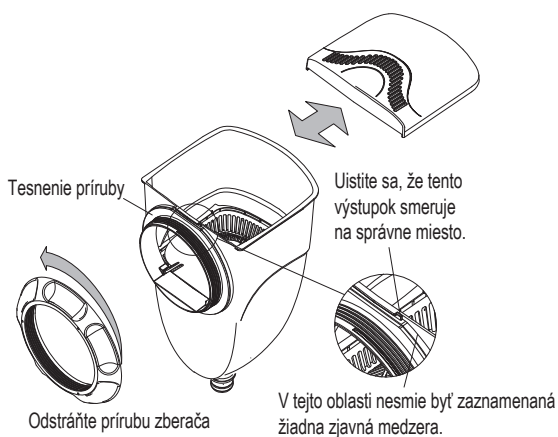
## INŠTALÁCIA ZBERAČA

1. Pred montážou odoberte horné veko **1** z nádoby.

Otáčaním proti smeru hodinových ručičiek odoberte prírubu zberača **8**.

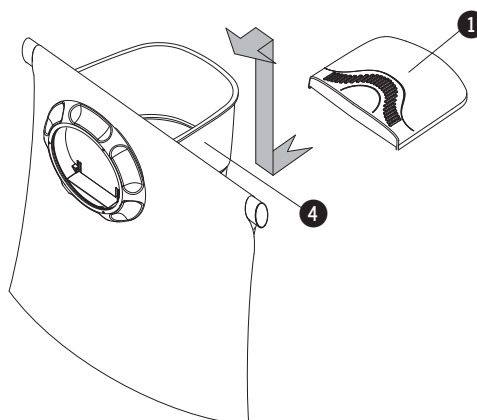
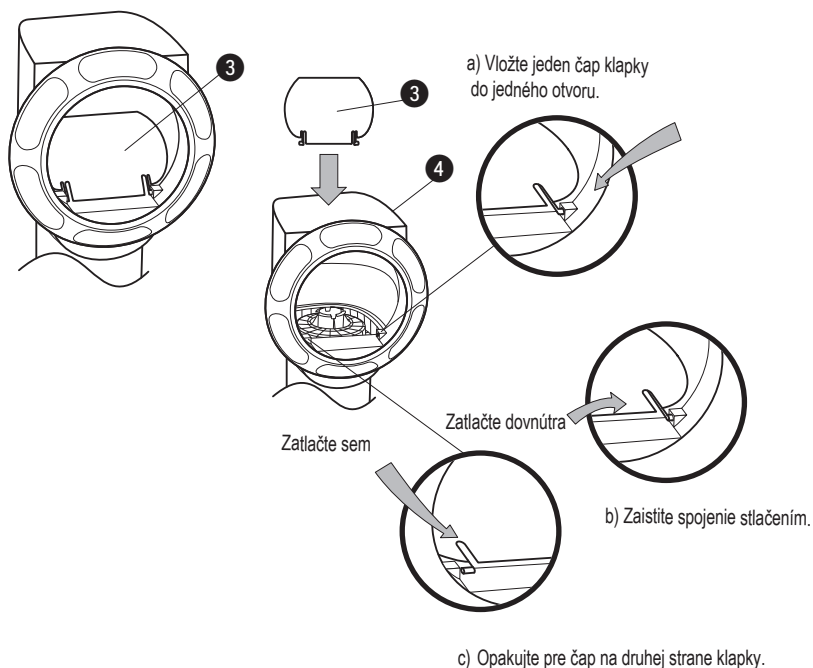
Uistite sa, že je tesnenie príruby **7** v správnej polohe.

2. Po umiestnení závitového hrdla zberača do príslušného otvoru v bazénovej stene pevne naskrutkujte späť na jeho miesto prírubu zberača.

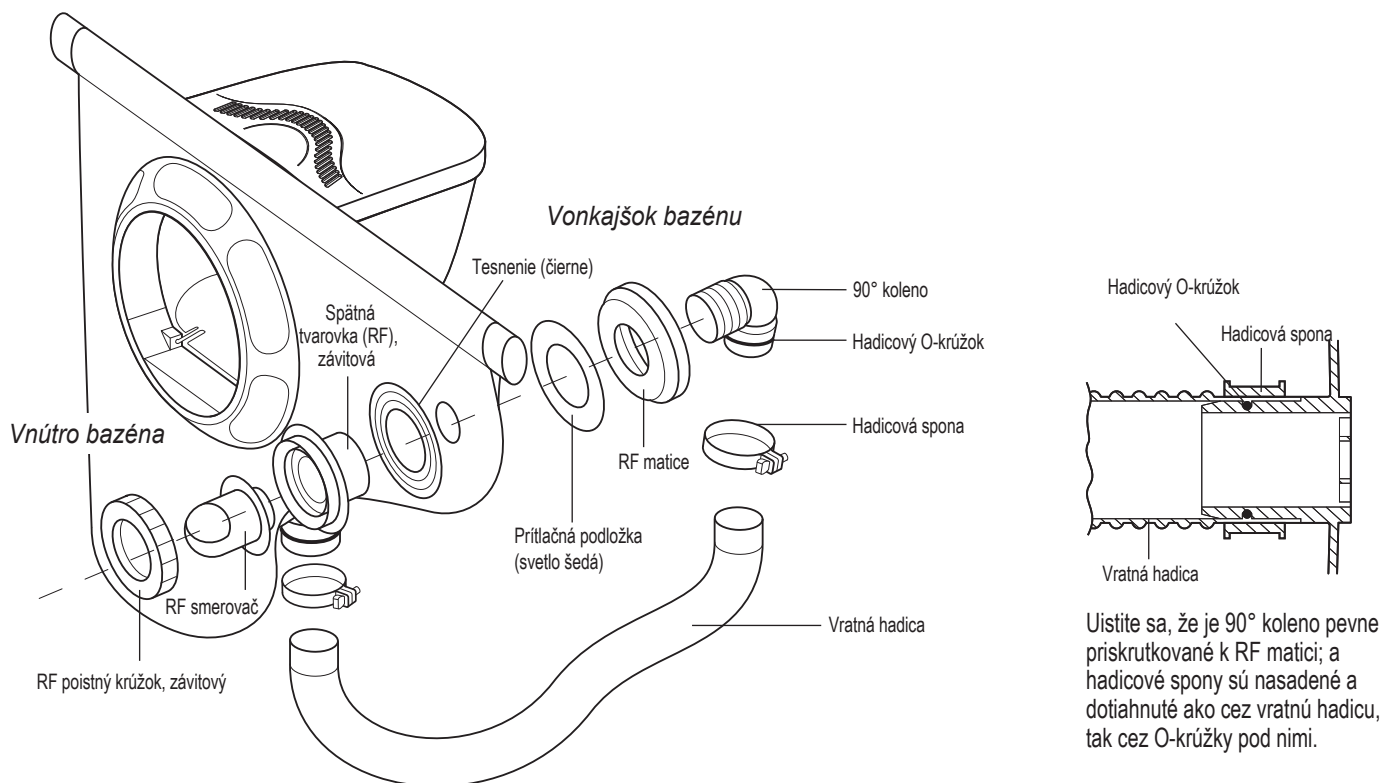


3. Klapka **3** je predinštalovaná vo vnútri nádoby zberača **4**. Ak ju chcete upevniť alebo znovu nainštalovať, zaklapnite čapy klapky **3** do príslušných otvorov v nádobe zberača, jeden po druhom.

4. Nasuňte horné veko **1** a uzavrite nádobu zberača **4**.

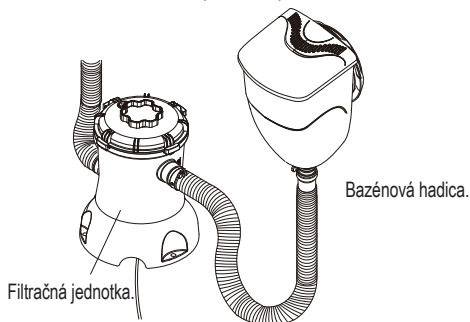


5. Ak váš zberač obsahuje súčasti vratnej trysky, nainštalujte ich správne podľa nižšie uvedenej schémy. Uistite sa, že každý diel je umiestnený presne.

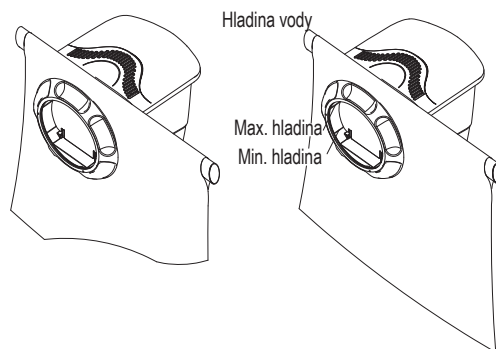


**Poznámka: Na zabezpečenie filtrácie bazénovej vody je potrebné použiť zberač spolu s filtračnou jednotkou. Ak potrebujete nainštalovať filtračnú jednotku, postupujte podľa príslušného "Návodu na použitie filtračnej jednotky". Potom pokračujte nasledujúcimi krokmi.**

6. Pokiaľ váš zberač neobsahuje časti vratnej trysky, pripojte zberač k prívodnej hadici filtračného čerpadla, ktoré sa aktuálne používa pre váš bazén.

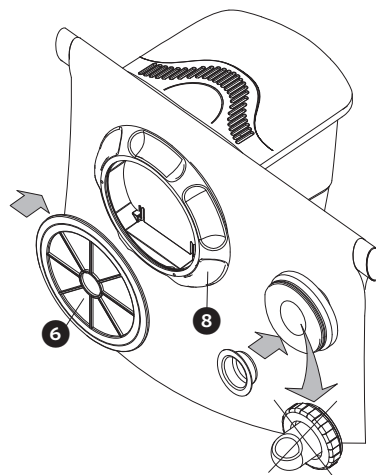


7. Naplňte bazén vodou na správnu hladinu, zapnite filtračnú jednotku a užívajte si čistú vodu v bazéne.



### Pred údržbou filtračnej jednotky

1. Vypnite filtračnú jednotku a odpojte ju zo zásuvky.
2. Zablokujte vstup vody do zberača:
  - a. Odskrutkujte a odoberte RF poistný krúžok a RF smerovač. Potom zasuňte servisnú zátku, aby ste zablokovali prítok vody vratnou hadicou.
  - b. Umiestnite záslepku zberača 6 pred prírubu zberača 8 a držte ho jednou rukou.
  - c. Vypustíte vodu z nádoby zberača 4 tak, aby sa vytvoril tlak vody, ktorý udrží záslepku 6 tesne na prírubu zberača 8.

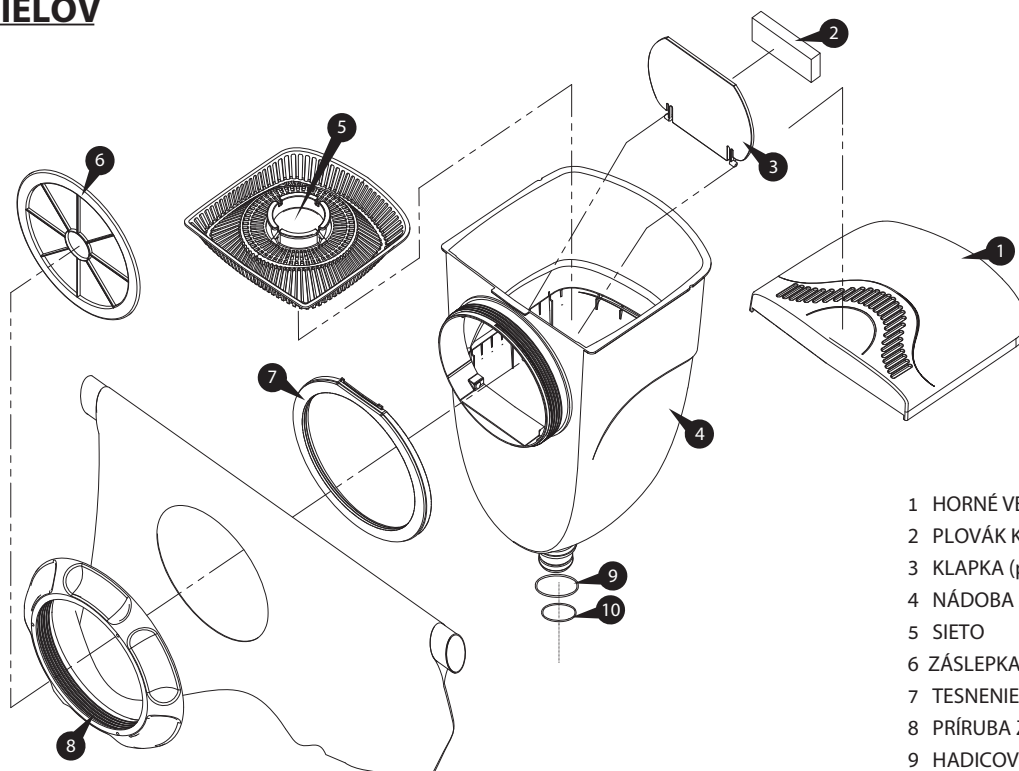


# ODSTRAŇOVANIE PROBLÉMOV

**VAROVANIE:** PRED RIEŠENÍM PROBLÉMOV S FILTRAČNOU JEDNOTKOU ODPOJTE NAPÁJACÍ PRÍVOD OD SIETE.





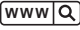


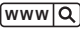
Problém	Príčina	Riešenie
1. Únik vody	Vratná hadica nesedí na správnom mieste na nádobe zberača.	Skontrolujte priemer hadice a nasadte ju na správny priemer osadenia nádoby zberača.
2. Únik vody	Vratná hadica dobre nesedí na osadenie zberača.	Nastavte hadicovú sponu, skontrolujte O-krúžok 10 a znovu ju utiahnite. Skontrolujte hadicu, či nemá diery alebo praskliny. V prípade potreby ju vymeňte.
3. Únik vody	Medzi nádobou zberača a stenou bazéna: Nesprávna inštalácia.	Znovu skontrolujte tesnenie príruby 7, či je nasadené správnym smerom. Výstupok by mal byť na hornej strane a mal by zapadnúť do osadenia nádoby zberača, ako je popísané v postupe inštalácie. Uistite sa, že stena bazéna nie je zachytená v drážke závitú. Naskrutkujte prírubu zberača 8 čo najpevnejšie.
4. Nízky prietok vody	Príliš veľa lístia alebo znečistenia na sieti.	Odstráňte lístie alebo nečistoty zo síta.

## ZOZNAM DIELOV



- 1 HORNÉ VEKO
- 2 PLOVÁK KLAPKY (predinštalovaný)
- 3 KLAPKA (predinštalovaná)
- 4 NÁDOBA ZBERAČA
- 5 SIETO
- 6 ZÁSLEPKA (len pre údržbu)
- 7 TESNENIE PRÍRUBY
- 8 PRÍRUBA ZBERAČA
- 9 HADICOVÝ O-KRÚŽOK (Φ 1,5")
- 10 HADICOVÝ O-KRÚŽOK (Φ 1,25")



	
 	 <a href="mailto:mountfield@mountfield.cz">mountfield@mountfield.cz</a>  <a href="http://www.mountfield.cz">www.mountfield.cz</a> <a href="http://www.mountfield.sk">www.mountfield.sk</a>
 	 <a href="mailto:export_service@mountfield.cz">export_service@mountfield.cz</a>  <a href="http://www.mountfield-export.com">www.mountfield-export.com</a>