

# MTF



## LME 38 H

**CZ** Elektrická sekačka na trávu  
NÁVOD K POUŽITÍ

**SK** Elektrická kosačka na trávu  
NÁVOD NA POUŽITIE

**EN** Electric Lawn Mower  
INSTRUCTION FOR USE

**DE** Elektrischer Rasenmäher  
GEBRAUCHSANWEISUNG

**PL** Kosiarka elektryczna  
INSTRUKCJA OBSŁUGI

**HU** Elektromos fűnyíró  
HASZNÁLATI UTASÍTÁS

**IT** Tosaerba elettrico  
ISTRUZIONI PER L'USO

**ES** Cortadora de césped eléctrica  
INSTRUCCIONES DE USO

**POZOR!** Před použitím stroje si pozorně přečtěte tento návod k použití.

**POZOR!** Pred použitím stroja si pozorne prečítajte tento návod na použitie.

**WARNING!** Read thoroughly this instructions for use before using the machine.

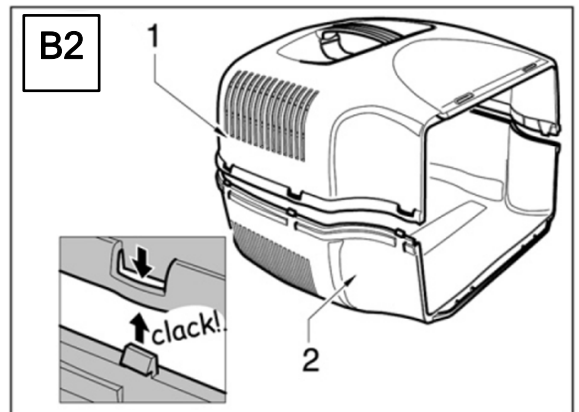
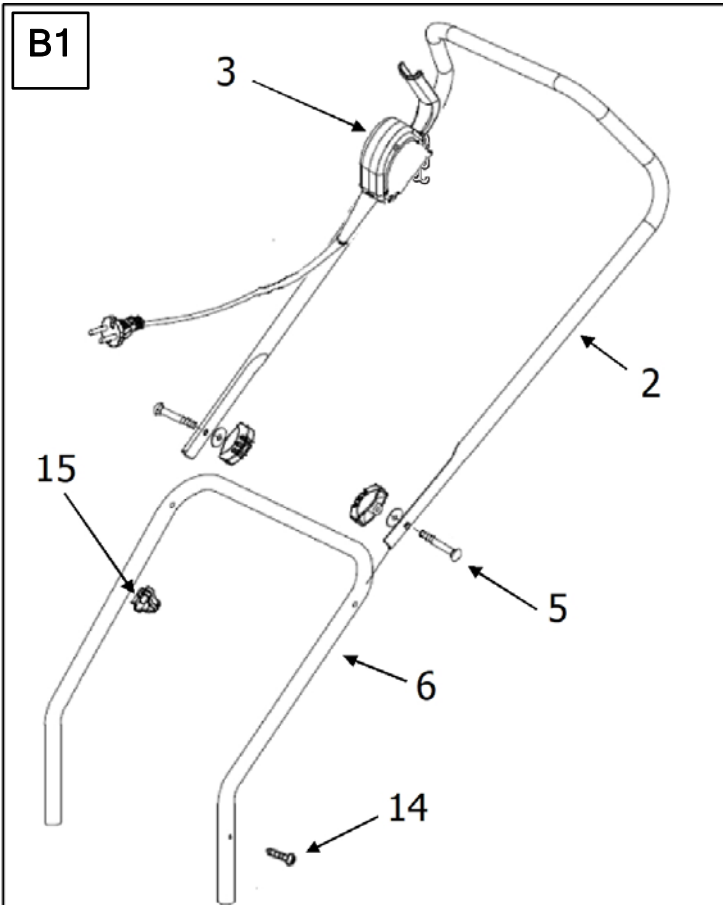
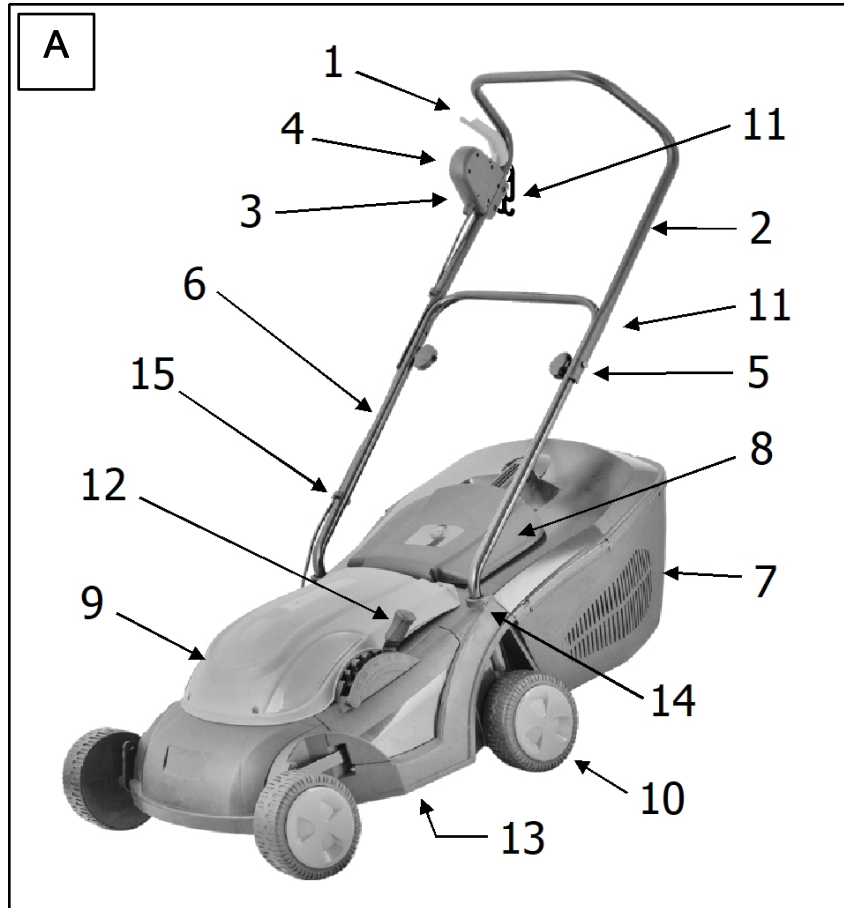
**ACHTUNG!** Vor inbetriebnahme des geräts die gebrauchsanleitung aufmerksam lesen.

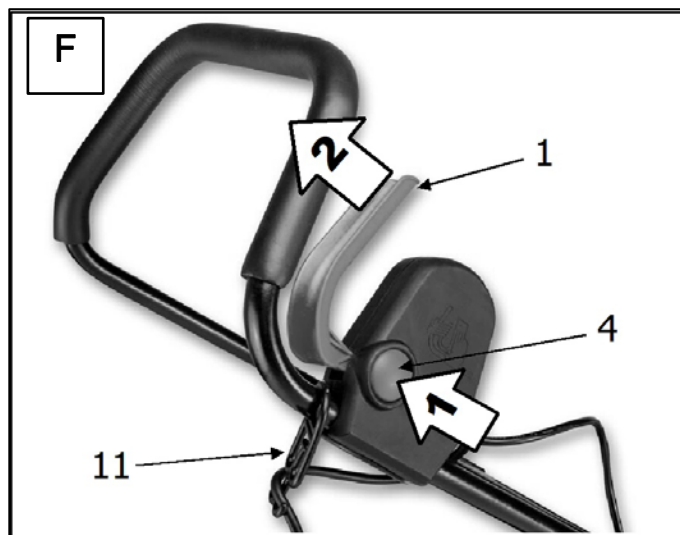
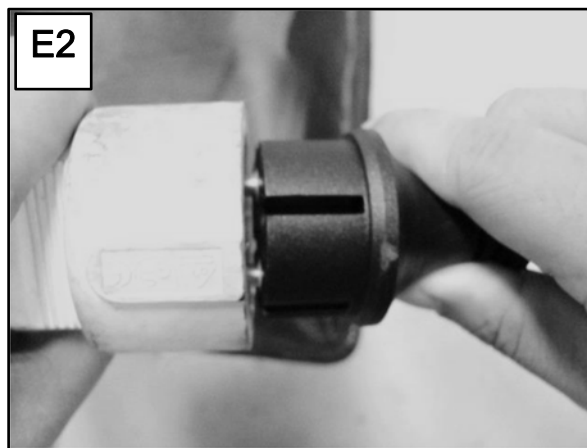
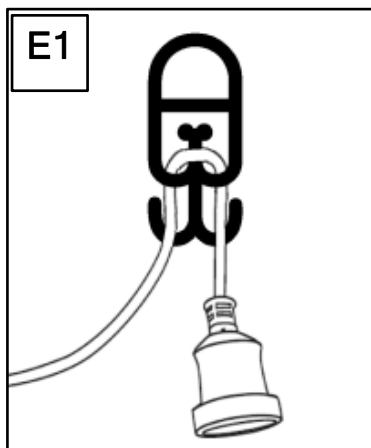
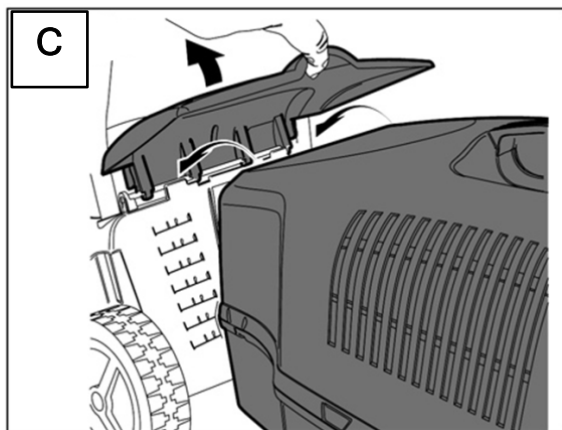
**OSTRZEŻENIE!** Przed użyciem maszyny, należy uważnie przeczytać niniejszą instrukcję.

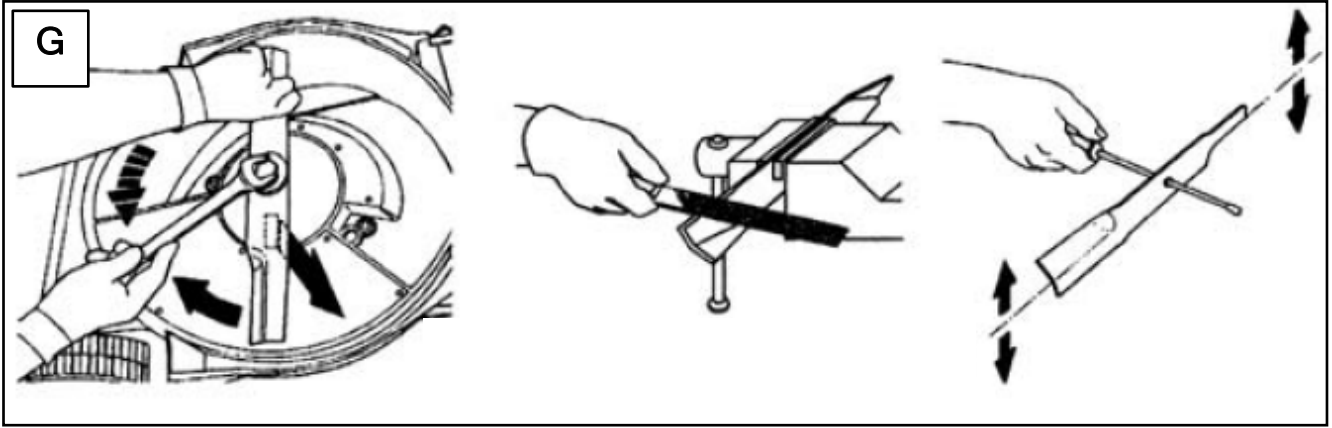
**FIGYELEM!** A gép használatá előtt olvassa el figyelmesen a jelen kézikönyvet.

**ATTENZIONE!** Prima di usare la macchina, leggere attentamente il presente istruzioni.

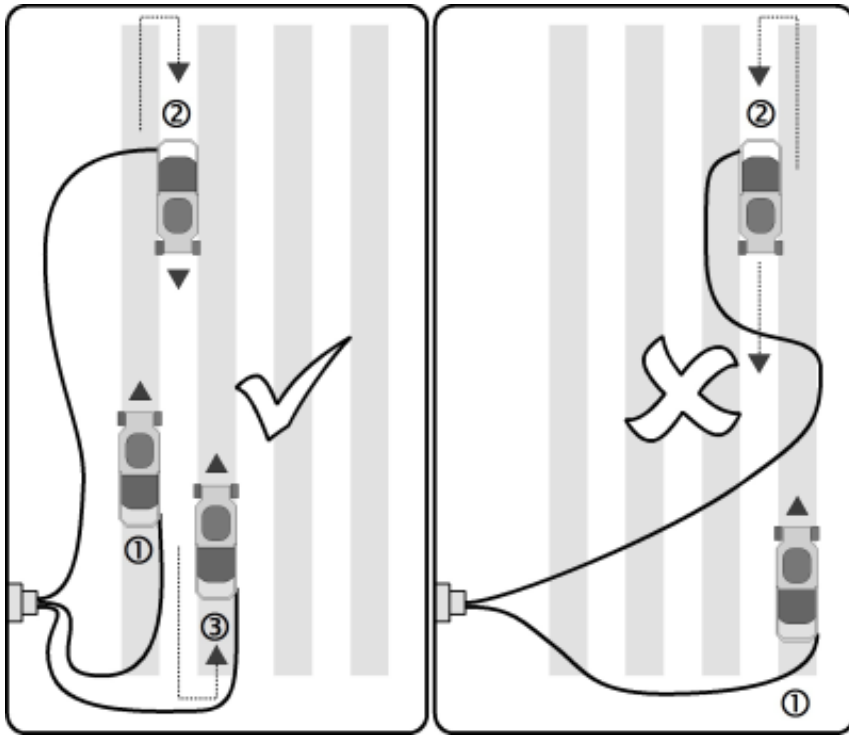
**¡ATENCIÓN!** Antes de utilizar la máquina, leer atentamente el presente instrucciones de uso.







**H**



*Původní návod k použití (CZ)*

Vážený zákazníku,  
děkujeme za důvěru, kterou jste nám projevil  
koupí našeho výrobku.

**DŮLEŽITÉ: PŘED PRVNÍM POUŽITÍM  
TOHOTO VÝROBKU SI PEČLIVĚ  
PŘEČTĚTE TENTO NÁVOD K POUŽITÍ.**

Naleznete v něm informace o bezpečném způsobu  
použití výrobku a zajištění jeho dlouhé životnosti.

Věnujte prosím zvýšenou pozornost všem  
bezpečnostním pokynům uvedeným v tomto  
návodu k použití!

**TENTO NÁVOD USCHOVEJTE PRO  
POZDĚJŠÍ POUŽITÍ!**

Jestliže tento výrobek předáte jiné osobě, předejte  
jí také tento návod k použití.

## Obsah

Jak používat tento návod .....	1
Bezpečnostní pokyny .....	1
Před zahájením práce.....	4
Součásti stroje .....	5
Montáž .....	6
Obsluha .....	6
Čištění a údržba .....	7
Uskladnění a přeprava .....	8
Servis a náhradní díly .....	9
Závady a jejich odstraňování .....	9
Likvidace .....	9
Záruční podmínky.....	10
Technické údaje .....	10

## Jak používat tento návod

Veškeré potřebné obrázky naleznete na prvních  
stránkách tohoto návodu k použití. V rámci  
jednotlivých popisů budete odkazováni na  
příslušné obrázky.

## BEZPEČNOSTNÍ POKYNY

### A) ZAŠKOLENÍ

- 1) Pečlivě si prostudujte uvedené pokyny.  
Seznamte se s ovládacími prvky stroje a s  
jeho vhodným použitím. Naučte se rychle  
zastavit motor.
- 2) Nikdy nepřipust'te, aby stroj používaly děti  
nebo osoby, které nejsou dokonale  
seznámeny s pokyny pro jeho použití.  
Zákony v jednotlivých zemích upřesňují  
minimální předepsaný věk pro uživatele.

- 3) Toto zařízení není určeno k tomu, aby je  
bez dozoru užívali lidé (včetně dětí) s  
omezenými smyslovými nebo duševními  
schopnostmi, nebo lidé, kteří nemají žádné  
zkušenosti a/nebo znalosti. Dozor musí  
vykonávat osoba, která je odpovědná za  
jejich bezpečnost, nebo od které dostávají  
instrukce o tom, jak zařízení bezpečně  
používat. Děti musí být pod dozorem vždy,  
aby bylo zajištěno, že si se strojem  
nebudou hrát.
- 4) Nikdy nepoužívejte stroj za těchto  
podmínek:
  - jestliže se v blízkosti stroje nacházejí  
osoby, především děti nebo zvířata;
  - po požití léků nebo látek, které mají  
škodlivý vliv na jeho reflexní schopnosti  
a pozornost.
- 5) Pamatujte, že obsluha nebo uživatel nese  
odpovědnost za nehody a nepředvídané  
události způsobené jiným osobám nebo  
jejich majetku.
- 6) Symboly a štítky umístěné na tomto stroji  
se nesmí odstraňovat ani zakrývat. Pokud  
nejsou informace na štítcích umístěných  
na stroji čitelné, musí se štítky neprodleně  
vyměnit.

### B) PŘÍPRAVA

- 1) Při práci noste pevnou uzavřenou obuv a  
dlouhé kalhoty. Neuvádějte stroj do  
činnosti bosí nebo v otevřených sandálech.  
Vyhněte se nošení ozdob, kravat, oděvu  
s vlajíci součástmi nebo se šňůrkami.  
Mohou se do pohybujících se částí  
zachytit.
- 2) Důkladně prohlédněte celou pracovní  
plochu a sejměte z ní vše, co by mohlo být  
vymrš'těno ze stroje nebo co by mohlo  
poškodit řezací jednotku a motor (kameny,  
větve, dráty, kosti apod.).
- 3) Před použitím stroje vždy proveďte celkové  
ověření jeho stavu, především stavu  
otáčejících se součástí a řezací jednotky,  
abyste se ujistili, že nejsou opotřebené  
nebo poškozené. Vyměňte jako celek  
poškozené nebo opotřebené součásti, aby  
bylo zachováno vyvážení.
- 4) Před každým použitím zkontrolujte, zda  
nedošlo k poškození napájecího kabelu a  
prodlužovacího kabelu a zda na nich  
nejsou viditelné stopy opotřebenosti nebo  
zestárnutí.

- 5) Před zapnutím stroje vždy zkontrolujte, zda jsou všechny šroubové spoje dotaženy a ochranná zařízení na svém místě.
  - 6) Během provozu stroje noste vždy ochranu sluchu a ochranné brýle.
  - 7) Stroj používejte jen v doporučené poloze a jen na pevné a rovné ploše.
  - 8) Stroj nepoužívejte na dlážděných nebo šterkových plochách, na kterých by mohlo dojít ke zranění v důsledku vymršťovaného materiálu.
- C) POUŽITÍ**
- 1) Pracujte pouze při denním světle nebo při dobrém umělém osvětlení.
  - 2) Se strojem nepracujte v mokré trávě nebo za deště. Nepoužívejte stroj za špatných povětrnostních podmínek, zvláště hrozí-li riziko blesků.
  - 3) Zamezte nepřírozenému držení těla a vždy udržujte rovnováhu, abyste měli vždy stabilní postoj, zejména na svazích.
  - 4) Nikdy neběhejte, ale kráčejte; nedovolte, aby vás stroj tahal.
  - 5) Pracujte napříč svahem, nikdy nahoru a dolů.
  - 6) Věnujte maximální pozornost změnám směru na svazích.
  - 7) Nikdy nepracujte na příliš strmých svazích.
  - 8) Věnujte mimořádnou pozornost přitahování stroje směrem k sobě.
  - 9) Věnujte velkou pozornost při práci v blízkosti srázů, příkopů nebo mezí.
  - 10) Zastavte otáčející se součásti, když má být stroj nakloněn při překonávání netravnatých povrchů a při přepravě stroje z nebo směrem do pracovního prostoru.
  - 11) Nikdy neuvádějte stroj do činnosti, pokud jsou poškozené ochranné kryty nebo pokud není namontován sběrný koš nebo ochranná klapka.
  - 12) Opatrně nastartujte motor v souladu s návodem k použití a stůjte v dostatečné vzdálenosti od otáčejících se součástí.
  - 13) Nikdy stroj nenaklánějte, pokud to není potřebné pro nastartování. V tomto případě jej nenaklánějte víc, než je jednoznačně nezbytné, a zvedněte pouze část vzdálenou od obsluhy. Před opětovným spuštěním stroje dolů se pokaždé ujistěte, že oběma rukama držíte rukojeť v pracovní poloze.
  - 14) Nepřibližujte ruce ani nohy vedle nebo pod otáčející se součásti.
  - 15) Vždy se zdržujte v dostatečné vzdálenosti od vyhazovacího otvoru.
  - 16) Nezvedejte ani nepřepravujte stroj, když je motor v činnosti.
  - 17) Zastavte stroj a odpojte napájecí kabel. Ujistěte se, že jsou všechny pohybuující se součásti úplně zastavené:
    - při každém ponechání stroje bez dozoru.
    - před odstraněním příčin zablokování;
    - před kontrolou, čištěním nebo prováděním jakýchkoliv prací na stroji;
    - během přepravy stroje;
    - po zásahu cizím předmětem. Před opětovným použitím stroje zkontrolujte případné škody na stroji a proveďte potřebné opravy;
    - v případě, že stroj začne vibrovat neobvyklým způsobem.
 Když stroj začne neobvykle vibrovat:
    - zkontrolujte případná poškození;
    - zkontrolujte dotažení všech uvolněných součástí;
    - nechte vyměnit nebo opravit poškozené součásti.
  - 18) Zastavte motor:
    - při každém sejmutí nebo zpětném nasazení sběrného koše;
    - před nastavováním výšky sečení, když jej nelze provést z místa obsluhy.
  - 19) Nepoužívejte stroj, pokud je jeho napájecí kabel poškozený nebo opotřebený. V případě poškození kabelu nebo prodlužovacího kabelu proveďte jeho okamžité odpojení ze zásuvky elektrické sítě. **NEDOTÝKEJTE SE KABELU PŘED JEHO ODPOJENÍM ZE ZÁSUVKY ELEKTRICKÉ SÍTĚ.**
  - 20) Nedotýkejte se otáčejících se součástí, pokud je stroj připojen do zásuvky elektrické sítě a dokud samotné otáčející se součásti nejsou úplně zastavené.
  - 21) Vždy udržujte napájecí kabel v dostatečné vzdálenosti od pohybuujících se součástí. Otáčející se součásti mohou poškodit kabel a způsobit styk částí těla s elektrickým proudem.
  - 22) Při práci udržujte bezpečnou vzdálenost od otáčejících se součástí, vymezenou délkou rukojeti.
  - 23) **UPOZORNĚNÍ** – V případě nehody během pracovní činnosti okamžitě zastavte motor a oddalte stroj, aby se zabránilo dalším

škodám; v případě nehod s ublížením na zdraví třetím osobám okamžitě použijte postupy první pomoci nejvhodnější pro danou situaci a zajistěte lékařské ošetření.

## D) ÚDRŽBA A SKLADOVÁNÍ

- 1) Pravidelně kontrolujte utažení matic a šroubů, abyste si mohli být stále jisti bezpečným a funkčním stavem stroje. Pravidelná údržba je zásadou pro bezpečnost a pro zachování původních vlastností.
- 2) Pravidelně kontrolujte ochrannou klapku vyhazovacího otvoru a sběrný koš, abyste ověřili jejich správnou funkci, poškození nebo opotřebení.
- 3) Z bezpečnostních důvodů nikdy nepoužívejte stroj s opotřebovanými nebo poškozenými součástmi. Díly se musí vyměnit, a nikdy se nesmí opravovat. Používejte pouze originální náhradní díly. Díly, které nemají stejnou kvalitu, mohou způsobit poškození stroje a ohrozit vaši bezpečnost.
- 4) Při demontáži a montáži nože dodržujte návod a noste ochranné rukavice.
- 5) Během údržby a seřizování stroje buďte opatrní, aby nedošlo k uvíznutí prstů mezi pohybujícími se noži a pevnými částmi stroje.
- 6) Před činnostmi jako je údržba, kontrola, uskladnění nebo výměna příslušenství, je nutno vypnout motor, odpojit stroj od přívodu elektrické energie a zajistit, aby se úplně zastavily všechny pohyblivé části. Před prováděním kontroly, nastavováním atd. nechte stroj vychladnout. Se strojem zacházejte opatrně a udržujte jej v čistotě.
- 7) Před uskladněním nechte stroj vychladnout. Stroj skladujte mimo dosah dětí.

## E) DODATEČNÁ OPATŘENÍ

- 1) Stroj napájejte přes zásuvku chráněnou proudovým chráničem (RCD - Residual Current Device) s vypínacím proudem max. 30 mA.
- 2) **UPOZORNĚNÍ: NEBEZPEČÍ! Vlhkost a elektřina nejsou slučitelné. Riziko úrazu elektrickým proudem! A proto:**
  - elektrické zařízení nikdy nevystavujte dešti ani vlhku;
  - manipulace s elektrickými kabelem a jejich zapojení se musí provádět

v suchém prostředí;

- vyvarujte se styku zásuvky elektrického rozvodu nebo kabelu s mokrou zónou (kaluží nebo vlhkou trávou);
  - spojení mezi kabelem a zásuvkami musí být vodotěsné. Používejte prodlužovací kabely s integrovanými koncovkami vhodné pro venkovní použití.
- 3) Napájecí kabely nesmí být nižší kvality než typ H05RN-F nebo H05VV-F s minimálním průřezem 1,5 mm<sup>2</sup> a maximální doporučenou délkou 25 m.
  - 4) Nikdy nepoužívejte stroj s poškozeným nebo opotřebovaným napájecím kabelem nebo prodlužovacím kabelem.
  - 5) Nikdy nezapojte poškozený kabel do zásuvky elektrické sítě a nedotýkejte se poškozeného kabelu připojeného do zásuvky elektrické sítě. Poškozený nebo opotřebovaný kabel by mohl způsobit úraz elektrickým proudem.
  - 6) Před spuštěním stroje zachyťte prodlužovací kabel do držáku kabelu. Používejte držák kabelu v souladu s pokyny uvedenými v tomto návodu, abyste zabránili náhodnému odpojení kabelu a abyste zároveň zajistili správné zasunutí do zásuvky bez použití síly.
  - 7) Nikdy netahejte stroj za elektrický kabel ani nikdy netahejte za kabel při vytahování ze zásuvky. Nevystavujte kabel zdrojům tepla ani jej nenechávejte ve styku s olejem, rozpouštědly nebo ostrými hranami.

## F) PŘEPRAVA A MANIPULACE

- 1) Při manipulaci se strojem, jeho zvedání, přepravě nebo naklání je třeba:
  - používat pracovní rukavice;
  - uchopit stroj v místech, která umožňují bezpečný úchop, a mít přitom na paměti hmotnost stroje a její rozložení;
  - použít počet osob úměrný hmotnosti stroje a charakteristikám přepravního prostředku nebo místa, do kterého má být stroj umístěn nebo ze kterého má být odebrán.
- 2) Během přepravy náležitě zajistěte stroj popruhy nebo lany.

**NEBEZPEČÍ!****Nebezpečí úrazu!**

Toto elektrické zařízení vytváří během provozu elektromagnetické pole. Toto pole může za určitých okolností ovlivňovat aktivní nebo pasivní zdravotní implantáty. Pro snížení rizika vážného nebo smrtelného zranění doporučujeme osobám se zdravotními implantáty, aby se informovaly u svého lékaře nebo výrobce implantátu, zda smějí používat toto zařízení.

**Rizika spojená s vibracemi****VAROVÁNÍ!****Nebezpečí úrazu způsobeného vibracemi!**

Zvláště u osob trpících problémy oběhového systému mohou vibrace způsobit poškození cév a/nebo nervů. Pokud zaznamenáte některý z následujících příznaků, okamžitě ukončete práci a vyhledejte lékařskou pomoc: ztrnulost, ztráta citlivosti, svědění, brnění, mravenčení, bolest nebo změny barvy pokožky na některé části těla.

Hodnoty vibrací uvedené v technických údajích představují hodnoty při hlavních účelech použití stroje. Skutečné hodnoty vibrací během použití stroje se mohou od těchto hodnot lišit v důsledku následujících příčin:

- nesprávné použití výrobku,
- použito nesprávné příslušenství,
- nevhodné pracovní ochranné pomůcky,
- nedostatečná údržba.

Toto riziko můžete značným způsobem snížit dodržováním následujících doporučení:

- Udržujte stroj podle pokynů uvedených v tomto návodu k použití.
- Vyhněte se práci při nízkých teplotách.
- Za chladného počasí udržujte své tělo v teple, zvláště pak ruce.
- Dělejte pravidelné přestávky a pohybujte rukama, abyste podpořili krevní oběh.

**Před zahájením práce...****Účel použití**

Při použití ke stanovenému účelu splňuje tento stroj nejnovější technické požadavky a aktuální bezpečnostní předpisy platné v době jeho uvedení na trh.

Tento stroj byl navržen a vyroben pro sečení (a sběr) trávy v zahradách a na travnatých plochách za přítomnosti stojící obsluhy v rozsahu úměrnému záběru sečení.

Pomocí příslušenství nebo specifických zařízení je možné sečení trávy bez sběru do koše, případně trávu mulčovat a ukládat do trávníku.

Tento stroj není vhodný ke komerčnímu nebo průmyslovému použití.

Použití k jakémukoli jinému účelu, než zde uvedenému, je nesprávné. Nesprávné použití, neodborné zásahy do stroje nebo použití neoriginálních součástí, které nebyly dodány výrobcem, může způsobit poškození stroje a ohrozit bezpečnost obsluhy nebo okolostojících osob, a zbavuje výrobce jakékoli zákonné odpovědnosti.

**Význam symbolů použitých v návodu**

Upozornění a informace o nebezpečí jsou v celém tomto návodu k obsluze přehledně označeny. Za tím účelem jsou použity následující symboly:

**NEBEZPEČÍ!****Přímé ohrožení života a nebezpečí úrazu!**

Situace, ve které hrozí přímé nebezpečí s následkem smrtelného nebo vážného úrazu.

**VÝSTRAHA!****Možné ohrožení života a nebezpečí úrazu!**

Obecně nebezpečná situace, která může mít za následek smrtelný nebo vážný úraz.

**VAROVÁNÍ!****Možné nebezpečí úrazu!**

Nebezpečná situace, která může mít za následek úraz.

**UPOZORNĚNÍ****Riziko poškození stroje!**

Situace, která může mít za následek škodu na majetku.





**Poznámka:**

Informace, které přispívají k lepšímu pochopení probíhajících procesů.

**Bezpečnostní zařízení**



**NEBEZPEČÍ!**

**Nebezpečí úrazu!**

Nikdy nepoužívejte stroj s poškozenými nebo demontovanými ochrannými bezpečnostními zařízeními.

**Ovládací páka spínače (1)**

Ovládací páka slouží Vaší bezpečnosti, abyste v nouzovém případě mohli okamžitě zastavit motor a řezné ústrojí. Nepokoušejte se vyřadit její funkci z činnosti.

**Ochranná klapka vyhadzovacího otvoru (8)**

Ochranná klapka je bezpečnostní zařízení, které chrání obsluhu před poraněním způsobeným řezným ústrojím nebo vymrštěnými pevnými předměty. Stroj se smí provozovat pouze s namontovanou ochrannou klapkou.

**Symbols na stroji a jejich význam**



1. Upozornění: Před použitím tohoto stroje si přečtěte návod k použití.
2. Riziko vymrštění. Během použití zařízení udržujte osoby mimo pracovní prostor.
3. Pozor na řezné nože: Nože se určitou dobu stále otáčejí i po vypnutí motoru. Před prováděním údržby nebo v případě poškození kabelu vytáhněte vidlici kabelu z napájecí zásuvky.
4. Upozornění: Udržujte napájecí kabel v dostatečné vzdálenosti od rotujících nožů.
5. Pozor na řezné nože: Nože se určitou dobu stále otáčejí i po vypnutí motoru.



Noste bezpečnostní obuv.



Používejte ochranné brýle.



Používejte ochranné rukavice.



Nikdy nevystavujte dešti (nebo vlhkosti).



Třída ochrany II: Dvojitá izolace.



Úroveň akustického výkonu



Označení CE. Potvrzuje shodu výrobku s požadavky příslušných směrnic Evropské unie.

**Součásti stroje**

- Obr. A
- 1. Ovládací páka spínače
- 2. Horní rukojeť
- 3. Těleso spínače
- 4. Bezpečnostní pojistka spínače
- 5. Spojovací materiál rukojeti
- 6. Spodní rukojeť
- 7. Sběrný koš
- 8. Ochranná klapka vyhadzovacího otvoru
- 9. Kryt motoru
- 10. Kolečko
- 11. Držák elektrického napájecího kabelu
- 12. Páka nastavení výšky sečení
- 13. Nůž a šroub nože (zespodu)
- 14. Šroub spodní rukojeti
- 15. Kabelová příchytka

**Obsah balení**

- Návod k obsluze
- Stroj
- Rukojeť, horní část
- Rukojeť, spodní část
- Sběrný koš
- Sáček s drobnými součástmi



**Poznámka:**

Pokud některé součásti chybí, nebo jsou poškozené, kontaktujte svého prodejce.

## Montáž

### Montáž rukojeti

- ▶ Obr. B1
- Zasuňte konce spodní rukojeti do odpovídajících otvorů v sekačce až na doraz a zajistěte šrouby.
- Na horní rukojeť navlékněte držák kabelu.
- Horní rukojeť upevněte k dolní rukojeti pomocí hvězdic a šroubů.

### Kabelové přichytky

- Napájecí kabel mezi spínačem a motorem přichyťte k rukojeti kabelovými přichytkami, abyste zajistili bezpečné vedení tohoto kabelu během používání a manipulace s košem.

### Sestavení sběrného koše

- ▶ Obr. B2
- Sestavte horní (1) a dolní (2) díl koše pomocí jazýčků a zámkových otvorů. Přesvědčte se, že jsou všechny jazýčky pevně uzamčeny v protilehlých otvorech.

## Obsluha

### Kontrola před použitím



#### **NEBEZPEČÍ!** **Nebezpečí úrazu!**

Stroj neuvádějte do provozu, pokud na něm zjistíte jakékoli závady. Před opětovným použitím stroje zajistěte výměnu vadných součástí.

Zkontrolujte bezpečný stav stroje.

- Zkontrolujte, zda se na stroji nevyskytují viditelné závady.
- Zkontrolujte bezpečné upevnění všech součástí stroje.
- Zkontrolujte ochrannou klapku, zda se vrací pružinami zpět k vyhazovacímu otvoru.

### Nasazení sběrného koše

- ▶ Obr. C
- Zdvihněte ochrannou klapku.
- Nasadte sběrný koš.
- Ujistěte se, že je sběrný koš správně usazen.

### Nastavení výšky sečení

- ▶ Obr. D
- Výška stříhu se seřizuje změnou výšky všech kol, lze volit z pěti poloh (výšek stříhu trávníku). Uchopte páku seřizování výšky a vysuňte ji tak, aby zaskočila do drážek, určujících požadovanou výšku sečení.



#### **NEBEZPEČÍ!** **Nebezpečí úrazu!**

Před změnou výšky sečení odpojte sekačku od zdroje napájení (sítě) a přesvědčte se, že nůž je úplně v klidu.

### Připojení do sítě

- ▶ Obr. E
- Provléčte prodlužovací kabel držákem kabelu a připojte k vidlici přívodního kabelu.
- Vidlici prodlužovacího kabelu zapojte do elektrické zásuvky.

### Zapínání a vypínání



#### **NEBEZPEČÍ!** **Nebezpečí úrazu!**

Před zahájením práce vždy zkontrolujte trávník a odstraňte všechny předměty, které by mohly být strojem odhozeny, a odstraňte terénní nerovnosti (např. krtince apod.).

### Zapnutí:

- ▶ Obr. F
- Stroj umístěte na trávník.
- Nakloňte stroj dozadu tak, aby byla volná obě přední kola a aby se nůž nedotýkal trávy.
- Stiskněte a podržte bezpečnostní pojistku spínače (4).
- Přitáhněte ovládací páku (1) k rukojeti a držte ji.
- Uvolněte bezpečnostní pojistku spínače.
- Počkejte, dokud se motor nerozběhne na maximální otáčky, a postavte stroj na kola.
- Stroj ved'te pomalou rovnoměrnou rychlostí (rychlost chůze) a pokud možno v přímém směru.



#### **Poznámka:**

Nechávejte zařízení pracovat svým vlastním tempem, nepřetěžujte jej.



#### **NEBEZPEČÍ!** **Nebezpečí úrazu!**

- Prodlužovací kabel vždy udržujte v bezpečné vzdálenosti od stroje.
- Nikdy se nepokoušejte spínač zajistit v poloze „Zapnuto“.

### Vypnutí:

- Uvolněte (pusťte) páku spínače.

## Sečení:

Aby byly dosaženy optimální výsledky a sníženo riziko přeseknutí přírodního napájecího kabelu, doporučujeme používat sekačku tak, jak je znázorněno na obrázcích H.

- Uložte hlavní část kabelu na trávník do blízkosti výchozího bodu sečení (poloha 1).
- Zapněte sekačku, jak je uvedeno výše.
- Postupujte tak, jak ukazuje obrázek vlevo.
- Pohybujte se z polohy 1 do polohy 2.
- Otočte se vpravo a pokračujte do polohy 3. Shora uvedený postup opakujte podle potřeby.

## Doporučení pro péči o trávník

- Je-li tráva vyšší než asi 10 cm, pak abyste dosáhli lepší konečný výsledek, sečte trávu nadvakrát. Nejprve nastavte nejvyšší výšku sečení a potom nastavte sekačku na malou nebo střední výšku sečení.
- Abyste dosáhli optimální výsledek, sečte vždy jen suchý trávník.

## Vyprázdnění sběrného koše

Za účelem vyjmutí a vyprázdnění sběrného koše

- uvolněte ovládací páku (1) a vyčkejte na zastavení rotace nože;
- nadzvedněte ochrannou klapku (8), uchopte madlo a vyjměte sběrný koš, a to tak, že jej budete udržovat ve vzpřímené poloze.

## Práce bez sběrného koše

Když sběrný koš sundáte, sklopí se ochranná klapka směrem dolů. Při práci bez sběrného koše bude tráva vyhazována přímo dolů za stroj.

## Ukončení práce

► Obr. F

Po ukončení práce uvolněte ovládací páku (1). Odpojte prodlužovací kabel nejprve z domovní zásuvky a poté ze strany spínače na stroji.

Vyprázdňte sběrací koš.

Než budete stroj čistit a ukládat, nechejte vychladnout motor (cca 30 minut).

## Čištění a údržba



### NEBEZPEČÍ!

#### Nebezpečí úrazu!

Před jakoukoli údržbou a/nebo čištěním:

- Vypněte stroj.
- Odpojte napájecí kabel z elektrické zásuvky.



### VÝSTRAHA!

#### Nebezpečí zranění v důsledku pohybu pohyblivých částí!

- Za chodu motoru stroj nikdy neotáčejte, nezdvíhejte ani nepřenášejte.
- Před jakoukoli údržbou a/nebo čištěním počkejte, dokud se stroj zcela nezastaví.



### VÝSTRAHA!

#### Nebezpečí úrazu!

Provádějte pouze úkony údržby popsané v tomto návodu k obsluze. Ostatní úkony, zvláště pak údržbu a opravy motoru, nechte provést v autorizovaném servisním centru.

Pokud je požadována výměna napájecího kabelu, pak musí být provedena výrobcem nebo odborným servisem, aby nedošlo k ohrožení bezpečnosti.

Nesprávně provedená údržba nebo oprava může mít za následek poškození stroje nebo úraz.

## Před každým zahájením práce údržby

Co?	Jak?
Zkontrolujte, zda není poškozený napájecí kabel nebo jeho vidlice.	V případě poškození ho musí vyměnit odborný servis, aby se předešlo riziku nebezpečí úrazu.

Zkontrolujte šroubové spoje a v případě potřeby je utáhněte.

## Čištění stroje

Stroj se musí vyčistit ihned po ukončení práce. Zaschlé zbytky trávy jsou velmi tvrdé a velmi obtížně se odstraňují.

- Vyprázdňte sběrný koš.
- Odstraňte zbytky trávy. Použijte kartáč případně plastovou škrabku (nepoužívejte ostré nářadí).
- Odstraňte nánosy z kol.
- Odstraňte nečistoty z ventilačních otvorů motoru. Použijte vysavač nebo kartáč.
- Stroj otřete navlhčeným hadrem.

**UPOZORNĚNÍ****Riziko poškození stroje!**

Stroj nikdy nečistěte vodou nebo vysokotlakým čističem.

**Čistění sběrného koše**

Nejjednodušší je čistění prováděné přímo po použití stroje.

- Sundejte a vyprázdníte sběrný koš.
- Sběrný koš lze vyčistit silným proudem vody ze zahradní hadice.
- Před dalším použitím nechte sběrný koš důkladně vyschnout.

**Kontrola a výměna nože**

Z bezpečnostních důvodů se doporučuje, aby výměnu nože prováděl kvalifikovaný odborník.

**NEBEZPEČÍ!****Nebezpečí úrazu!**

Přesvědčte se, že je nůž úplně zastaven a sekačka odpojena od zdroje napájení! Při držení a manipulaci s nožem noste pracovní rukavice! Použijte pouze originální náhradní nůž!

**Údržba nože**

## ► Obr. G

- Pokud je nůž tupý, nabruste ho, nebo ho vyměňte za nový.
- Demontujte nůž (viz níže), upněte ho do svěráku a ostřete pouze konce nože. Při broušení postupujte opatrně z každé strany stejně. Před montáží do sekačky zkontrolujte vyváženost nože. Nevyvážený nůž je příčinou zvýšených vibrací s rizikem poškození sekačky.
- Pokud je nůž poškozený, neprodleně ho vyměňte za nový.

**Jak nůž demontovat:**

- Položte sekačku na bok.
- V ochranných rukavicích uchopte nůž (1).
- Uvolněte a vyjměte šroub nože (2) pomocí správného klíče. Šroub má pravotočivý závit (povoluje se proti směru chodu hodin).

**Jak nůž namontovat:****Poznámka:**

Při montáži nože musí být lopatky na noži obrácené dovnitř sekačky.

- V ochranných rukavicích uchopte konec nože a držte jej.
- Nasadte nůž (1) na výstupky v unášeči (3) a prostrčte šroub nožem do otvoru v hřídeli.
- Utáhněte šroub nože (2) nejprve rukou ve smě-

ru chodu hodin.

- Pro bezpečné dotažení šroubu nože použijte správný klíč. Utahovací moment šroubu: 20 Nm.

**Údržba**

Toto zařízení neobsahuje žádné vnitřní součásti, jež by vyžadovaly jakoukoli další údržbu.

**Uskladnění a přeprava****Uskladnění****NEBEZPEČÍ!****Nebezpečí úrazu!**

Stroj ukládejte tak, aby k němu neměly přístup a nemohly jej spustit neoprávněné osoby, a mimo dosah dětí.

Přijměte taková opatření, která zbrání zranění osob způsobená odstaveným strojem.

**UPOZORNĚNÍ****Riziko poškození stroje!**

Stroj neukládejte ve vlhkém prostředí a na nechráněných místech.

- Vyčistěte stroj.
- Namažte kloubové body a otočnou pružinu na ochranné klapce vyhazovacího otvoru.
- Stroj uložte na suchém a dobře větraném místě, mimo dosahu dětí.
- Rukojeť může být pro úsporu místa složena. Povolte šroubové spoje a rukojeť složte. Při skládání a rozkládání rukojeti dbejte na to, aby nedošlo k poškození napájecího kabelu.

**Přeprava**

- Při manipulaci a přepravě dodržujte všechny bezpečnostní pokyny.
- K přepravě, pokud možno, použijte originální obal.

## Servis a náhradní díly

Servis a náhradní díly zajišťuje váš prodejce.

V případě potřeby jej kontaktujte.

V objednávce náhradních dílů laskavě uvádějte vždy tyto údaje:

- Model, typ a výrobní číslo stroje (viz výrobní štítek)
- Popis součástky

### Náhradní díly

P/N	Popis
HF/380	Nůž LME 38H

## Závady a jejich odstraňování

### Postup v případě závady



#### NEBEZPEČÍ!

#### Nebezpečí úrazu!

Nesprávně provedené opravy mohou bránit bezpečnému provozu stroje.

Takové opravy ohrozí vás i vaše okolí.

Často i malé závady způsobí nesprávnou funkci stroje. Takové závady můžete obvykle snadno opravit sami. Před tím, než budete kontaktovat autorizované servisní centrum, zkontrolujte následující tabulku. To vám může ušetřit námahu i náklady na opravu.

Závada	Příčina	Odstranění
Motor se nerozeběhne	Není v elektrické síti napětí?	Zkontrolujte kabely, vidlici, zásuvku a pojistku.
	Je vadný napájecí kabel nebo spínač?	Kontaktujte servisní centrum.
Motor se náhle zastaví	Uvolnila se síťová vidlice?	Zkontrolujte spojení vidlice a zásuvky.
Neobvyklé zvuky, otřesy, vibrace	Jsou povolené šroubové spoje?	Šroubové spoje dotáhněte.
	Je uvolněný motor?	Kontaktujte servisní centrum.
	Nůž sekačky je ohnutý?	Vyměňte nůž.
Nedostatečný výsledek	Výška sečení je příliš nízká.	Zvětšete výšku sečení.
	Nůž sekačky je ztupený.	Vyměňte nůž.
	Spodek stroje je zanesený.	Zkontrolujte spodek sekačky a vyčistěte jej podle potřeby (vždy pracujte v ochranných rukavicích).
	Nůž je namontován obráceně.	Namontujte nůž správně.

Pokud potíže přetrvávají, kontaktujte svého prodejce nebo autorizovaný servis.

## Likvidace



Obal se skládá z materiálů, které lze odevzdat k recyklaci v komunálních sběrných dvorech nebo sběrných nádobách.



### Chraňte životní prostředí! Elektrické zařízení neodhazujte do domovního odpadu!

V souladu s evropskou směrnicí č.

2012/19/EU musí být opotřebované elektrické zařízení shromažďováno odděleně a odevzdáno k ekologické recyklaci. Informace o možnostech likvidace vysloužilého zařízení vám podá obecní nebo městská správa.

## Záruční podmínky

Záruční doba je uvedena na prodejním dokladu, nejméně však 24 měsíců, a začíná dnem převzetí výrobku, což je třeba prokázat originálním prodejním dokladem. Záruka se vztahuje na vady, které má výrobek při převzetí, a dále na prokazatelné výrobní vady, které se vyskytnou v záruční době. Záruka se nevztahuje na běžné opotřebení výrobku a jeho dílů a na škody vzniklé

v důsledku nedodržování návodu k použití, zanedbání údržby, nesprávného používání, v důsledku úmyslného poškození, neodborného zásahu, úpravy nebo opravy za použití neoriginálních dílů, v důsledku vnějších vlivů (oxidace, koroze, záplavy apod.). Opravy v záruční době smějí provádět pouze autorizované opravny nebo servis výrobce.

## Technické údaje

Model	LME 38 H
Typ	M1G-ZP3-380
Napětí (V~ / Hz)	220-240 / 50
Příkon (W)	1600
Otáčky bez zatížení (min <sup>-1</sup> )	2800
Nastavení výšky sečení (mm)	28 – 68
Šířka sečení (mm)	380
Objem koše (l)	50
Hmotnost (kg)	20,9
Třída izolace / Třída ochrany	II / IPX4
Akustický tlak L <sub>pA</sub> (dB(A)) / K (dB(A)) *	81,2 / 3
Akustický výkon L <sub>WA</sub> (dB(A)) měřený / garantovaný *	91,56 / 93
Hladina vibrací a <sub>hv</sub> (m/ s <sup>2</sup> ) / K (m/ s <sup>2</sup> ) **	1,155 / 1,5

\*) Uvedené hodnoty představují emisní hodnoty a nemusí nutně znamenat bezpečné pracovní hodnoty. Přestože existuje vzájemný vztah mezi úrovněmi emisí a imisí, nelze tento vztah použít k posouzení, zdaje či není nutné přijímat další bezpečnostní opatření. Faktory, které ovlivňují aktuální imise na pracovišti, zahrnují typ prostoru a ostatní zdroje hluku, jako jsou například jiné v okolí provozované stroje a probíhající procesy. Povolené hodnoty pro pracoviště se v jednotlivých zemích liší. Účelem těchto informací je pomoci uživateli lépe posoudit možná nebezpečí a rizika.

\*\*) Uvedená hodnota emisí vibrací byla stanovena na základě měření provedeného v souladu s předpisy stanoveným postupem a lze ji použít za účelem vzájemného porovnání jednotlivých zařízení. Uvedenou hodnotu emisí vibrací lze také použít jako výchozí hodnotu pro předběžné vyhodnocení expozice. Hodnota emisí vibrací se může od uvedené hodnoty lišit v závislosti na skutečném způsobu použití elektrického nářadí. Tyto odchylky jsou závislé na způsobu použití elektrického nářadí. Pokuste se omezit vibrace na minimum. Jedním ze způsobů, jak lze vliv vibrací omezit, je například omezení doby práce s elektrickým nářadím. Pro tyto účely se musí vzít v úvahu všechny části pracovního cyklu (například také časy, ve kterých je elektrické nářadí vypnuté, a časy, ve kterých je sice zapnuté, ale běží bez zatížení).

*Preklad pôvodného návodu na použitie (SK)*

Vážený zákazník,  
ďakujeme za dôveru, ktorú ste nám prejavili kúpou nášho výrobku.

**DÔLEŽITÉ: PRED PRVÝM POUŽITÍM TOHTO VÝROBKU SI POZORNE PREČÍTAJTE TENTO NÁVOD NA OBSLUHU.**

Nájdete v ňom informácie o bezpečnom spôsobe použitia výrobku a zaistení jeho dlhej životnosti. Venujte prosím zvýšenú pozornosť všetkým bezpečnostným pokynom uvedeným v tomto návode na obsluhu!

**TENTO NÁVOD USCHOVAJTE NA NESKORŠIE POUŽITIE!**

Ak tento výrobok prenecháte inej osobe, prenechajte jej aj tento návod na použitie.

## Obsah

Ako používať tento návod .....	11
Bezpečnostné pokyny .....	11
Pred začatím práce .....	14
Súčasti stroja .....	15
Montáž .....	15
Obsluha .....	16
Čistenie a údržba .....	17
Uskladnenie a preprava .....	18
Servis a náhradné diely .....	19
Závady a ich odstraňovanie .....	19
Likvidácia .....	19
Záručné podmienky .....	20
Technické údaje .....	20

## Ako používať tento návod

Všetky potrebné obrázky nájdete na prvých stránkach tohto návodu na obsluhu. V rámci jednotlivých popisov budete odkazovaní na príslušné obrázky.

## BEZPEČNOSTNÉ POKYNY

### A) ZAŠKOLENIE

- 1) Pozorne si preštudujte uvedené pokyny. Oboznámte sa s ovládacími prvkami stroja a so správnym spôsobom jeho použitia. Naučte sa rýchlo zastaviť motor.
- 2) Nikdy nepripusťte, aby stroj používali deti alebo osoby, ktoré nie sú dokonale oboznámené s pokynmi na jeho použitie. Miestne zákony môžu určiť minimálny vek užívateľa.
- 3) Toto zariadenie nie je určené k tomu, aby

ho bez dohľadu používali ľudia (vrátane detí) s obmedzenými zmyslovými alebo duševnými schopnosťami, alebo ľudia, ktorí nemajú žiadne skúsenosti a/alebo znalosti. Dohľad musí vykonávať osoba, ktorá je zodpovedná za ich bezpečnosť, alebo od ktorej dostávajú inštrukcie o tom, ako zariadenie bezpečne používať. Deti musia byť pod dohľadom vždy, aby bolo zaistené, že sa s kosačkou nebudú hrať.

- 4) Nikdy nepoužívajte stroj za týchto podmienok:
  - ak sa v jeho blízkosti nachádzajú osoby, predovšetkým deti alebo zvieratá;
  - po požití liekov alebo látok, ktoré majú škodlivý vplyv na jeho reflex a pozornosť.
- 5) Pamätajte, že obsluha alebo užívateľ nesie zodpovednosť za nehody a nepredvídané udalosti voči iným osobám a ich majetku.
- 6) Symboly a štítky umiestnené na tomto stroji sa nesmú odstraňovať ani zakrývať. Ak nie sú informácie na štítkoch umiestnených na stroji čitateľné, musia sa štítky bezodkladne vymeniť.

### B) PRÍPRAVA

- 1) Počas pracovnej činnosti noste pevnú uzavretú obuv a dlhé nohavice. Neuvádzajte stroj do činnosti bosí alebo v otvorených sandáloch. Vyhnite sa noseniu ozdôb, kravát, odevu s vlajúcimi časťami alebo odevu vybaveného šnúrkami. Môžu sa do pohybujúcich sa častí zachytiť.
- 2) Dokonale skontrolujte celý pracovný priestor a odstráňte z neho všetko, čo by mohlo byť vymrštené strojom, alebo čo by mohlo poškodiť žací mechanizmus a motor (kamene, konáre, drôty, kosti, atď.).
- 3) Pred použitím stroja overte jeho celkový stav, s osobitým dôrazom na vzhľad otáčajúcich sa častí prerezávacej jednotky, aby ste sa uistili, že nie sú opotrebované alebo poškodené. Vymeňte ako celok poškodené alebo opotrebované časti, aby bol stroj stále vyvážený.
- 4) Pred každým použitím skontrolujte, či nedošlo k poškodeniu napájacieho a predlžovacieho kábla, a či na nich nie sú viditeľné stopy opotrebovania alebo zostarnutia.
- 5) Pred zapnutím stroja vždy skontrolujte, či sú všetky skrutkové spoje dotiahnuté a

- ochranná zariadenia na svojom mieste.
- 6) Počas prevádzky stroja noste vždy ochranu sluchu a ochranné okuliare.
  - 7) Stroj používajte iba v odporúčanej polohe a len na pevnej a rovnej ploche.
  - 8) Stroj nepoužívajte na dláždených alebo kamenných plochách, na ktorých by mohlo dôjsť k zraneniu v dôsledku vyvrhnutého materiálu.

### C) POUŽITIE

- 1) Pracujte len pri dennom svetle alebo pri dobrom umelom osvetlení.
- 2) Nepracujte v mokrej tráve alebo počas dažďa. Nepoužívajte stroj za zlých poveternostných podmienok, najmä ak hrozí riziko bleskov.
- 3) Zabráňte neprirozenému držaniu tela a vždy udržiajte rovnováhu, aby ste mali vždy stabilný postoj na svahoch.
- 4) Nikdy nebežte ale kráčajte; nedovoľte, aby vás stroj ťahal.
- 5) Počas práce postupujte priečne po svahu a nikdy nie v smere hore a dole.
- 6) Venujte maximálnu pozornosť zmene smeru na svahoch.
- 7) Nikdy nepracujte na príliš prudkých svahoch.
- 8) Venujte maximálnu pozornosť priťahovaniu stroja smerom k vám.
- 9) Venujte veľkú pozornosť pri práci v blízkosti zrázov, priekop alebo medzí.
- 10) Zastavte otáčajúce sa časti, keď má byť stroj naklonený, pri prekonávaní netravných povrchov a pri premiestňovaní stroja z alebo smerom do pracovného priestoru.
- 11) Nikdy neuvádzajte do činnosti stroj, ak sú poškodené ochranné kryty, alebo keď nie je nasadený zberný kôš ani zadný ochranný kryt.
- 12) Opatrne naštartujte motor v súlade s návodom na použitie a stojte v dostatočnej vzdialenosti od otáčajúcich sa častí.
- 13) Nikdy stroj nenakláňajte, pokiaľ to nie je nevyhnutné na naštartovanie. V takom prípade ho nenakláňajte viac, ako je zjavne potrebné, a diel zdvíhajte len smerom od obsluhy. Pred opätovným spustením stroja sa vždy uistite, že držíte rukoväť v pracovnej polohe oboma rukami. Nepribližujte ruky a nohy vedľa alebo pod otáčajúce sa časti.
- 14) Stále sa zdržujte v dostatočnej

- vzdialenosti od výfukového otvoru.
- 15) Nedvíhajte alebo neprevádzajte stroj, ak je motor v chode.
  - 16) Zastavte stroj a odpojte napájací kábel. Uistite sa, že všetky pohybujúce sa súčasti sú úplne zastavené:
    - pri opustení stroja a jeho ponechaní bez dozoru.
    - pred odstránením príčin zablokovania;
    - pred kontrolou, čistením alebo prácou so strojom;
    - počas prepravy stroja;
    - po zásahu cudzím predmetom. Pred opätovným použitím stroja skontrolujte rozsah jeho prípadného poškodenia a vykonajte potrebné opravy;
    - v prípade, ak stroj začne vibrovať neobvyklým spôsobom.
 Keď stroj začne vibrovať:
    - skontrolujte, či nie je poškodený;
    - skontrolujte dotiahnutie všetkých uvoľnených súčastí;
    - nechajte vymeniť alebo opraviť poškodené súčasti.
  - 17) Zastavte motor:
    - pri každom odložení alebo spätnom nasadení zberného koša;
    - pred nastavovaním výšky kosenia, keď nemôže byť vykonané z miesta obsluhy.
  - 18) Nepoužívajte stroj, keď je jeho napájací kábel poškodený alebo opotrebovaný. V prípade poškodenia kábla alebo predlžovacieho kábla ho okamžite odpojte zo zásuvky elektrickej siete. **NEDOTÝKAJTE SA KÁBLA PRED JEHO ODPOJENÍM ZO ZÁSUVKY ELEKTRICKEJ SIETE.**
  - 19) Nedotýkajte sa otáčajúcich sa častí dokiaľ je stroj pripojený do zásuvky elektrickej siete a dokiaľ samotné otáčajúce sa časti nie sú úplne zastavené.
  - 20) Vždy udržiajte napájací kábel v dostatočnej vzdialenosti od pohybujúcich sa častí. Otáčajúce sa časti môžu poškodiť kábel a môže dôjsť k zásahu elektrickým prúdom.
  - 21) Počas práce udržiajte bezpečnú vzdialenosť od otáčajúcich sa častí, vymedzenú dĺžkou rukoväte.
  - 22) **UPOZORNENIE** – V prípade nehody počas pracovnej činnosti okamžite zastavte motor a oddiaľte stroj, aby sa zabránilo ďalším škodám; v prípade nehôd s ublížením na zdraví tretích osôb okamžite použite postupy prvej pomoci



najvhodnejšie pre danú situáciu a zaistíte lekárske ošetrovanie.

## D) ÚDRŽBA A SKLADOVANIE

- 1) Pravidelne kontrolujte dotiahnutie skrutiek a matíc, aby ste si mohli byť stále istí bezpečnou činnosťou stroja. Pravidelná údržba je základ pre bezpečnosť a pre zachovanie pôvodných vlastností.
- 2) Pravidelne kontrolujte stav zadného ochranného krytu a zberného koša, aby ste overili ich správnu funkciu a stupeň ich opotrebovania alebo poškodenia.
- 3) Z bezpečnostných dôvodov nikdy nepoužívajte stroj s opotrebovanými alebo poškodenými časťami. Diely musia byť vymenené a nikdy nie opravované. Používajte originálne náhradné diely. Diely, ktoré nemajú rovnakú kvalitu by mohli poškodiť stroj a ohroziť vašu bezpečnosť.
- 4) Pri demontáži a montáži noža používajte vždy pracovné rukavice.
- 5) V priebehu údržby a nastavovania stroja buďte opatrní, aby nedošlo k uviaznutí prstov medzi pohybujúcimi sa nožmi a pevnými časťami stroja.
- 6) Ak je stroj zastavený kvôli údržbe, kontrole alebo uskladneniu alebo kvôli výmene príslušenstva, je nutné vypnúť motor, odpojiť stroj od elektrickej energie a zabezpečiť úplné zastavenie všetkých pohyblivých častí. Pred vykonaním kontroly, nastavením atď. nechajte stroj vychladnúť. So strojom zaobchádzajte starostlivo a udržiavajte ho v čistote.
- 7) Pred uskladnením nechajte stroj vychladnúť. Stroj skladujte mimo dosahu detí.

## E) DODATOČNÉ OPATRENIA

- 1) Stroj napájajte prostredníctvom zásuvky chránenej prúdovým chráničom (RCD - Residual Current Device) s vypínacím prúdom maximálne 30 mA.
- 2) **UPOZORNENIE: NEBEZPEČENSTVO!**  
Vlhko a elektrina nesmú prísť do kontaktu. Riziko úrazu elektrickým prúdom!  
A preto:
  - elektrické zariadenie nikdy nevystavujte dažďu ani vlhku;
  - manipulácia s elektrickými káblami a ich zapájanie musia byť vykonávané na suchu;
  - vyvarujte sa styku elektrickej zásuvky

alebo kábla s mokrou zónou (mláskou alebo vlhkou trávou);

- spojenie medzi káblami a zásuvkami musí byť vodotesné. Používajte predlžovacie káble s integrovanými koncovkami vhodné pre vonkajšie použitie.
- 3) Napájacie káble musia zodpovedať kvalitatívnemu štandardu najmenej typu H05RN-F alebo H05VV-F s minimálnym prierezom 1,5 mm<sup>2</sup> a maximálnou odporúčanou dĺžkou 25 m.
  - 4) Nikdy nepoužívajte stroj s poškodeným alebo opotrebovaným napájacím káblom alebo predlžovacím káblom.
  - 5) Nikdy nepripájajte poškodený kábel do zásuvky elektrickej siete a nedotýkajte sa poškodeného kábla pripojeného do zásuvky elektrickej siete. Poškodený alebo opotrebovaný kábel by mohol spôsobiť úraz elektrickým prúdom.
  - 6) Pred naštartovaním stroja uchyťte predlžovací kábel do káblovej príchytky. V súlade s pokynmi uvedenými v tomto návode používajte kábloú príchytku, ktorej úlohou je zabrániť náhodnému odpojeniu kábla a zaistiť správne a nenásilné zasunutie do zásuvky.
  - 7) Nikdy neťahajte stroj za napájací kábel a taktiež neťahajte za kábel pri vyťahovaní zástrčky. Nevystavujte kábel zdrojom tepla a nenechávajte ho v styku s olejom, rozpúšťadlami alebo ostrými hranami.

## F) PREPRAVA A MANIPULÁCIA

- 1) Pri každej manipulácii so strojom, pri jeho nadvíhovaní, preprave alebo nakláňaní je potrebné:
  - použiť hrubé pracovné rukavice;
  - uchopiť stroj v miestach, ktoré umožňujú bezpečné uchopenie a mať pritom na pamäti jeho hmotnosť a jej rozloženie;
  - požiadať o pomoc potrebné množstvo osôb, vhodné s ohľadom na hmotnosť stroja a vlastnostiam dopravného prostriedku alebo miesta, na ktorom so strojom manipulujete, alebo ho dvíhate.
- 2) Počas prepravy náležite zaistíte stroj popruhmi alebo lanami.

**NEBEZPEČENSTVO!****Nebezpečenstvo úrazu!**

Toto elektrické zariadenie vytvára počas prevádzky elektromagnetické pole. Toto pole môže za určitých okolností ovplyvňovať aktívne alebo pasívne zdravotné implantáty. Pre zníženie rizika vážneho alebo smrteľného zranenia odporúčame osobám so zdravotnými implantátmi, aby sa informovali u svojho lekára alebo výrobcu zariadenia, či môžu používať toto zariadenie.

**Riziká spojené s vibráciami****VAROVANIE!****Nebezpečenstvo úrazu spôsobeného vibráciami!**

Zvlášť u osôb s problémami obehového systému môžu vibrácie spôsobiť poškodenie ciev a/alebo nervov.

Ak spozorujete niektorý z nasledujúcich príznakov, okamžite ukončíte prácu a vyhľadajte lekársku pomoc. Strnulosť, strata citlivosti, svrbenie, brnenie, mravčenie, bolesť alebo zmeny farby pokožky na niektorej časti tela.

Hodnoty vibrácií uvedené v technických údajoch predstavujú hodnoty pri hlavných účeloch použitia stroja. Skutočné hodnoty vibrácií počas použitia stroja sa môžu od týchto hodnôt líšiť v dôsledku nasledujúcich príčin:

- nesprávne použitie výrobku,
- použité nesprávne príslušenstvo,
- nevhodné pracovné ochranné pomôcky,
- nedostatočná údržba.

Toto riziko môžete výrazne znížiť dodržiavaním nasledujúcich odporúčaní:

- Udržujte stroj podľa pokynov uvedených v tomto návode na obsluhu.
- Vyhnite sa práci pri nízkych teplotách.
- Za chladného počasia udržiajte svoje telo v teple, najmä však ruky.
- Robte pravidelné prestávky a pohybujte rukami, aby ste podporili krvný obeh.

**Pred začatím práce...****Účel použitia**

Pri používaní na stanovený účel spĺňa tento stroj najnovšie technické požiadavky a aktuálne bezpečnostné predpisy platné v čase jeho uvedenia na trh.

Tento stroj bol navrhnutý a vyrobený pre kosenie (a zber) trávy v záhradách a na trávnatých porastoch, vykonávané stojacou obsluhou, v rozsahu úmernom záberu kosenia.

Pomocou príslušenstva alebo špecifických zariadení je umožnené, aby tráva nebola zozbieraná, prípadne môže byť mulčovaná a uložená do trávnik.

Tento stroj nie je vhodný na komerčné alebo priemyselné použitie.

Použitie na akýkoľvek iný ako tu uvedený účel je nesprávne. Nesprávne použitie, neodborné zásahy do stroja alebo použitie neoriginálnych súčastí, ktoré neboli dodané výrobcom, môže spôsobiť poškodenie stroja a ohroziť bezpečnosť obsluhy alebo okolostojacich osôb, a zbavuje výrobcu akejkoľvek zákonnej zodpovednosti.

**Význam symbolov použitých v návode**

Upozornenia a informácie o nebezpečenstve sú v celom tomto návode na obsluhu prehľadne označené. Za tým účelom sú použité nasledujúce symboly:

**NEBEZPEČENSTVO!****Priame ohrozenie života a nebezpečenstvo úrazu!**

Situácia, v ktorej hrozí priame riziko s následkom smrteľného alebo vážneho úrazu.

**VÝSTRAHA!****Možné ohrozenia života a nebezpečenstvo úrazu!**

Všeobecne nebezpečná situácia, ktorá môže mať za následok smrteľný alebo vážny úraz.

**VAROVANIE!****Možné nebezpečenstvo úrazu!**

Nebezpečná situácia, ktorá môže mať za následok úraz.

**UPOZORNENIE****Riziko poškodenia stroja!**

Situácia, ktorá môže mať za následok škodu na majetku.

**Poznámka:**

Informácie, ktoré prispievajú k lepšiemu pochopeniu prebiehajúcich procesov.

**Bezpečnostné zariadenia****NEBEZPEČENSTVO!**

**Priame ohrozenie života a nebezpečenstvo úrazu!**

Nikdy nepoužívajte stroj s poškodenými alebo demontovanými ochrannými bezpečnostnými zariadeniami.

**Ovládacia páka spínača (1)**

Ovládacia páka slúži k Vašej bezpečnosti, aby v núdzovom prípade bolo možné okamžite zastaviť motor a rezacie ústrojenstvo. Nepokúšajte sa obísť jej funkciu.

**Ochranná klapka vyhadzovacieho otvoru (8)**

Ochranná klapka je bezpečnostné zariadenie. Chráni Vás pred poraneniami spôsobenými rezacím ústrojenstvom alebo vymrštenými pevnými predmetmi. Stroj sa smie prevádzkovať iba s namontovanou ochrannou klapkou.

**Symbole na stroji a ich význam**

1. Upozornenie: Pred použitím tohto stroja si prečítajte návod na použitie.
2. Riziko vymrštenia. Počas použitia zariadenia sa musia nepovolané osoby zdržiavať mimo pracovného priestoru.
3. Pozor na ostré nože: Nože sa istú dobu naďalej otáčajú aj po vypnutí motora. Pred zahájením údržby, alebo v prípade poškodenia kábla, najprv vytriahnite vidlicu zo zásuvky elektrického rozvodu.
4. Upozornenie: Udržujte napájací kábel v dostatočnej vzdialenosti od rotujúcich nožov.
5. Pozor na ostré nože: Nože sa istú dobu naďalej otáčajú aj po vypnutí motora.



Používajte ochrannú obuv.



Používajte ochranné okuliare.



Používajte ochranné rukavice.



Nikdy nevystavujte dažďu (alebo vlhkosti).



Trieda ochrany II: Dvojitá izolácia



Úroveň akustického výkonu



Označenie CE. Potvrzuje zhodu výrobku s požiadavkami príslušných smerníc Európskej únie.

**Súčasti stroja**

► Obr. A

1. Ovládacia páka spínača
2. Horná rukoväť
3. Teleso spínača
4. Bezpečnostná poistka spínača
5. Spojovací materiál rukoväti
6. Spodná rukoväť
7. Zberný kôš
8. Ochranná klapka vyhadzovacieho otvoru
9. Kryt motora
10. Koliesko
11. Držiak elektrického napájacieho kábla
12. Páka nastavenia výšky kosenia
13. Nôž a skrutka noža (zo spodku)
14. Skrutka spodnej rukoväti
15. Káblová príchytka

**Obsah balenia**

- Návod na obsluhu
- Stroj
- Držadlo, horná časť
- Držadlo, spodná časť
- Zberný kôš
- Vrečko s drobnými súčastami

**Poznámka:**

Ak niektoré súčasti chýbajú, alebo sú poškodené, kontaktujte svojho predajcu.

## Montáž

### Montáž držadla

- Obr. B1
- Zasuňte konce spodnej rukoväte do zodpovedajúcich otvorov v kosačke až na doraz a zaistite skrutkami.
- Na hornú rukoväť navlečte držiak kábla.
- Hornú rukoväť upevnite k dolnej rukoväti pomocou hviezdíc a skrutiek.

### Káblové príchytky

- Napájací kábel medzi spínačom a motorom prichyťte k rukoväti káblovými príchytkami, aby ste zaistili bezpečné vedenie tohto kábla počas používania a manipulácie s košom.

### Montáž zberného koša

- Obr. B2
- Zostavte hornú (1) a dolnú (2) diel koša pomocou jazýčkov a zámkových otvorov. Presvedčte sa, že sú všetky jazýčky pevne uzamknuté v protiahlych otvoroch.

## Obsluha

### Kontrola pred použitím



#### **NEBEZPEČENSTVO!** **Nebezpečenstvo úrazu!**

Stroj neuvádzajte do prevádzky, ak na ňom zistíte akékoľvek závady. Pred opakovaným použitím stroja zaistite výmenu chybných súčastí.

Skontrolujte bezpečnostný stav stroja.

- Skontrolujte, či sa na stroji nevyskytujú viditeľné závady.
- Skontrolujte bezpečné upevnenie všetkých súčastí stroja.
- Skontrolujte zadnú ochrannú klapku, či sa vrací pružinami späť k vyhadzovaciemu otvoru.

### Nasadenie zberného koša

- Obr. C
- Zdvihnite ochrannú klapku.
- Nasadte zberný kôš.
- Uistite sa, že je zberný kôš správne usadený.

### Nastavenie výšky kosenia

- Obr. D
- Výška strihu sa nastavuje zmenou výšky všetkých kolies, možno voliť z piatich polôh (výšok strihu trávnik).
- Uchopte páku nastavenia výšky a vysuňte ju tak, aby zaskočila do drážok, určujúcich požadovanú

výšku kosenia.



#### **NEBEZPEČENSTVO!** **Nebezpečenstvo úrazu!**

Pred zmenou výšky kosenia odpojte kosačku od zdroja napájania (siete) a presvedčte sa, že nôž je úplne v pokoji.

### Pripojenie do siete

- Obr. E
- Prevlečte predlžovací kábel držiakom kábla a pripojte na vidlicu prívodného kábla.
- Vidlicu predlžovacieho kábla zapojte do elektrickej zásuvky.

### Zapínanie a vypínanie



#### **NEBEZPEČENSTVO!** **Nebezpečenstvo úrazu!**

Pred začatím práce vždy skontrolujte trávnik a odstráňte všetky predmety, ktoré by mohli byť strojom odhodnené, a odstráňte terénne nerovnosti (napr. krtince a pod.).

### Zapnutie

- Obr. F
- Stroj umiestnite na trávnik.
- Nakloňte stroj dozadu tak, aby boli voľné obe predné kolesá a aby sa nôž nedotýkal trávy.
- Stlačte a podržte bezpečnostnú poistku spínača (4).
- Pritiahnite ovládaciu páku (1) k držadlu a držte ju.
- Uvoľnite bezpečnostnú poistku spínača.
- Počkajte, kým sa motor nerozbehne na maximálne otáčky, a postavte ho späť na zem.
- Stroj vedzte pomalou rovnomernou rýchlosťou (rýchlosť chôdze) a ak je to možné v priamom smere.



#### **Poznámka:**

Nechávajte zariadenie pracovať svojím vlastným tempom, nepreťažujte ho.



#### **NEBEZPEČENSTVO!** **Nebezpečenstvo úrazu!**

- Predlžovací kábel vždy udržiavajte v bezpečnej vzdialenosti od stroja.
- Nikdy sa nepokúšajte spínač zaistiť v polohe „Zapnuté“.

### Vypnutie

- Uvoľnite (pusťte) páku spínača.

## Kosenie

Aby boli dosiahnuté optimálne výsledky a znížené riziko preseknutia prírodného napájacieho kábla, odporúčame používať kosačku tak, ako je znázornené na obrázkoch H.

- Uložte hlavnú časť kábla na trávnik do blízkosti počiatočného bodu kosenia (poloha 1).
  - Zapnite kosačku, ako je uvedené vyššie.
  - Postupujte tak, ako ukazuje obrázok vľavo.
  - Pohybujte sa z polohy 1 do polohy 2.
  - Otočte sa vpravo a pokračujte do polohy 3.
- Zhora uvedený postup opakujte podľa potreby.

## Rady pre starostlivosť o trávnik

- Ak je tráva vyššia než asi 10 cm a aby ste dosiahli lepší konečný výsledok, koste trávu na dvakrát. Najprv nastavte najvyššiu výšku kosenia a potom nastavte kosačku na malú alebo strednú výšku kosenia.
- Aby ste dosiahli optimálny výsledok, koste vždy len suchý trávnik.

## Vyprázdnenie zberného koša

Kvôli vybratiu a vyprázdneniu zberného koša

- uvoľnite ovládaciu páku (1) a vyčkajte na zastavenie rotácie noža;
- nadvihnite zadnú ochrannú klapku (8), uchopte rukoväť a vyberte zberný kôš tak, že ho budete držať vo vzpriamenej polohe.

## Práca bez zberného koša

Keď zložíte zberný kôš, sklopí sa ochranná klapka nadol. Pri práci bez zberného koša bude uvoľnený materiál vyhadzovaný priamo smerom nadol za stroj.

## Ukončenie práce

► Obr. F

Po ukončení pracovnej činnosti uvoľnite páku (1). Odpojte predlžovací kábel najskôr z domovej zásuvky a následne zo spínača stroja.

Vyprázdnite zberný kôš.

Pred tým, ako budete stroj čistiť a ukladať, nechajte vychladnúť motor (cca 30 minút).

## Čistenie a údržba



### NEBEZPEČENSTVO!

#### Nebezpečenstvo úrazu!

Pred akoukoľvek údržbou a/alebo čistením:

- Vypnite stroj.
- Odpojte napájací kábel z elektrickej zásuvky.



### VÝSTRAHA!

#### Nebezpečenstvo zranenia v dôsledku pohybu pohyblivých častí!

- Za chodu motora stroj nikdy neotáčajte, nezdvíhajte ani neprenášajte.
- Pred akoukoľvek údržbou a/alebo čistením počkajte, kým sa stroj úplne nezastaví.



### VÝSTRAHA!

#### Nebezpečenstvo úrazu!

Vykonávajte iba úkony údržby popísané v tomto návode na obsluhu. Ostatné úkony, obzvlášť potom údržbu a opravy motora, nechajte vykonať v autorizovanom servisnom centre.

Ak sa vyžaduje výmena napájacieho kábla, potom musí byť vykonaná výrobcom alebo odborným servisom, aby nedošlo k ohrozeniu bezpečnosti. Nesprávne vykonaná údržba alebo oprava môže mať za následok poškodenie stroja alebo úraz.

## Pred každým začatím práce údržby

Čo?	Ako?
Skontrolujte, či nie je poškodený napájací kábel alebo jeho vidlica.	Vykonajte vizuálnu kontrolu a v prípade poškodenia ho musí vymeniť výrobca alebo odborný servis, aby sa predišlo riziku nebezpečenstva úrazu.

Skontrolujte skrutkové spoje a v prípade potreby ich utiahnite.

## Čistenie stroja

Stroj sa musí vyčistiť ihneď po ukončení práce. Zaschnuté zvyšky trávy sú veľmi tvrdé a veľmi ťažko sa odstraňujú.

- Vyprázdnite zberný kôš.
- Odstráňte zvyšky trávy. Použite kefu prípadne plastovú škrabku (nepoužívajte ostré náradie).
- Odstráňte nánosy z kolies.

- Odstráňte trávu a mach z ventilačných otvorov motora. Na ich odstránenie použite vysávač alebo kefu.
- Stroj utrite navlhčenou handrou.



### UPOZORNENIE

#### Riziko poškodenia stroja!

Stroj nikdy nečistite vodou alebo vysokotlakovým čističom.

### Čistenie zberného koša

Najjednoduchšie je čistenie vykonávané priamo po použití stroja.

- Zložte a vyprázdňte zberný kôš.
- Zberný kôš je možné vyčistiť silným prúdom vody zo záhradnej hadice.
- Pred nasledujúcim používaním nechajte zberný kôš dôkladne uschnúť.

### Kontrola a výmena noža

Z bezpečnostných dôvodov sa odporúča, aby výmenu noža vykonával kvalifikovaný odborník.



### NEBEZPEČENSTVO!

#### Nebezpečenstvo úrazu!

- Presvedčte sa, že je nôž úplne zastavený a kosačka odpojená od zdroja napájania (siete)!
- Pre uchopenie noža a manipuláciu noste pracovné rukavice!
- Použite len originálny náhradný nôž!

### Údržba noža

#### ► Obr. G

- Pokiaľ je nôž tupý, nabrúste ho, alebo ho vymeňte za nový.
- Demontujte nôž (viď nižšie), upnite ho do zveráka a ostrite iba konca noža. Pri brúsení postupujte opatrne rovnako z oboch strán. Pred montážou do kosačky skontrolujte vyváženú nože. Nevyvážený nôž je príčinou zvýšených vibrácií s rizikom poškodenia kosačky.
- Pokiaľ je nôž poškodený, bezodkladne ho vymeňte za nový.

### Ako nôž demontovať:

- Položte kosačku na bok.
- V ochranných rukaviciach uchopte nôž (1).
- Uvoľnite a vyberte skrutku noža (2) pomocou správneho kľúča. Skrutka má pravotočivý závit (povoľuje sa proti smeru chodu hodín).

### Ako nôž namontovať:



#### Poznámka:

Pri montáži noža musia byť lopatky na noži obrátené dovnútra kosačky.

- V ochranných rukaviciach uchopte koniec noža a držte ho.
- Nasadte nôž (1) na výstupky v unášači (3) a prestrčte skrutku nožom do otvoru v hriadeli.
- Utiahnite skrutku noža (2) najprv rukou v smere chodu hodín.
- Pre bezpečné dotiahnutie skrutky noža použite správny kľúč. Uťahovací moment skrutky: 20 Nm.

### Údržba

Toto zariadenie neobsahuje žiadne vnútorné súčasti, ktoré by vyžadovali akúkoľvek ďalšiu údržbu.

## Uskladnenie a preprava

### Uskladnenie



### NEBEZPEČENSTVO!

#### Nebezpečenstvo úrazu!

Stroj ukladajte tak, aby k nemu nemali prístup a nemohli ho spustiť neoprávnené osoby, a mimo dosahu detí. Prijmite také opatrenia, ktoré zabránia zraneniu osôb spôsobené odstaveným strojom.



### UPOZORNENIE

#### Riziko poškodenia stroja!

Stroj neukladajte vo vlhkom prostredí a na nechránených miestach.

- Vyčistite stroj.
- Namažte kĺbové body a otočnú pružinu na ochrannej klapke vyhadzovacieho otvoru.
- Stroj uložte na suchom a dobre vetranom mieste mimo dosahu detí.
- Držadlo môže byť pre úsporu miesta zložené. Povoľte skrutkové spoje a držadlo zložte. Pri skladaní a rozkladaní držadla dbajte na to, aby nedošlo k poškodeniu napájacieho kábla.

### Preprava

- Pri manipulácii a preprave dodržujte všetky bezpečnostné pokyny.
- Ak je možné, k preprave použite originálny obal.

## Servis a náhradné diely

Servis a náhradné diely zaisťuje váš predajca. V prípade potreby ho kontaktujte.

V objednávke náhradných dielov láskavo uvádzajte vždy tieto údaje:

- Model, typ a výrobné číslo stroja (viď typový štítok)
- Popis súčiastky

### Náhradné diely

P/N	Popis
HF/380	Nôž, LME 38H

## Závady a ich odstraňovanie

### Postup v prípade závady



#### NEBEZPEČENSTVO!

#### Nebezpečenstvo úrazu!

Nesprávne vykonané opravy môžu brániť bezpečnej prevádzke stroja. Takéto opravy ohrozia vás i vaše okolie.

Často aj malé závady spôsobia nesprávnu funkciu stroja. Takéto závady môžete zvyčajne ľahko opraviť sami. Pred tým než budete kontaktovať autorizované servisné centrum, skontrolujte nasledujúcu tabuľku. To vám môže ušetriť námahu aj náklady na opravu.

Závada	Príčina	Odstránenie
Motor sa nerozbehne	Nie je v elektrickej sieti napätie?	Skontrolujte káble, vidlicu, zásuvku a poistku.
	Je chybný napájací kábel alebo spínač?	Kontaktujte servisné centrum.
Motor sa náhle zastaví	Uvoľnila sa sieťová vidlica?	Skontrolujte spojenie vidlice a zásuvky.
Neobvyklé zvuky, otrasy, vibrácie	Sú povolené skrutkové spoje?	Skrutkové spoje dotiahnite.
	Je uvoľnený motor?	Kontaktujte servisné centrum.
	Nôž kosačky je ohnutý?	Vymeňte nôž.
Nedostatočný výsledok	Výška kosenia je príliš nízka.	Zväčšite výšku kosenia.
	Nôž kosačky je stupený.	Vymeňte nôž.
	Spodok stroja je zanesený.	Skontrolujte spodok kosačky a vyčistite ho podľa potreby (vždy pracujte v ochranných rukaviciach).
	Nôž je namontovaný obrátene.	Namontujte nôž správne.

Pokiaľ problémy pretrvávajú, kontaktujte svojho predajcu alebo autorizovaný servis.

## Likvidácia



Obal sa skladá z materiálov, ktoré je možné odovzdať na recyklovanie v komunálnych zberných dvoroch alebo v zberných nádobách.



### Chráňte životné prostredie! Elektrické zariadenie nezhadzujte do komunálneho odpadu!

V súlade s európskou smernicou č. 2012/19/EU musí byť opotrebované elektrické zariadenie zhromažďované oddelene a odovzdané na ekologickú recykláciu. Informácie o možnostiach likvidácie vysluženého zariadenia vám podá obecná alebo mestská správa.

## Záručné podmienky

Záručná doba je uvedená na predajnom doklade, najmenej však 24 mesiacov, a začína dňom prevzatia výrobku, ktoré je potrebné preukázať originálom predajného dokladu. Záruka sa vzťahuje na vady, ktoré má výrobok pri prevzatí, a ďalej na preukázateľné výrobné vady, ktoré sa vyskytnú v záručnej dobe. Záruka sa nevzťahuje na bežné opotrebenie výrobku a jeho dielov a na

škody vzniknuté v dôsledku nedodržovania návodu na použitie, zanedbania údržby, nesprávneho používania, v dôsledku úmyselného poškodenia, neodborného zásahu, úpravy alebo opravy za použitia neoriginálnych dielov, v dôsledku vonkajších vplyvov (oxidácia, korózie, záplavy a pod.). Opravy v záručnej dobe smú vykonávať iba autorizované opravovne alebo servis výrobcu.

## Technické údaje

Model	LME 38 H
Typ	M1G-ZP3-380
Napätie (V~ / Hz)	220-240 / 50
Príkonnosť (W)	1600
Otáčky bez zaťaženia (min <sup>-1</sup> )	2800
Nastavenie výšky kosenia (mm)	28 – 68
Šírka kosenia (mm)	380
Objem koša (l)	50
Hmotnosť (kg)	20,9
Trieda izolácie / Trieda ochrany	II / IPX4
Akustický tlak L <sub>pA</sub> (dB(A)) / K (dB(A)) *	81,2 / 3
Akustický výkon L <sub>wA</sub> (dB(A)) meraný / garantovaný *	91,56 / 93
Hladina vibrácií a <sub>hv</sub> (m/ s <sup>2</sup> ) / K (m/ s <sup>2</sup> ) **	1,155 / 1,5

\*) Uvedené hodnoty predstavujú emisné hodnoty a nemusia nutne znamenať bezpečné pracovné hodnoty. Hoci existuje vzájomný vzťah medzi úrovňami emisií a imisií, nemožno tento vzťah použiť na posúdenie, či je alebo nie je potrebné prijímať ďalšie bezpečnostné opatrenia. Faktory, ktoré ovplyvňujú aktuálne imisie na pracovisku, zahŕňajú typ priestoru a ostatné zdroje hluku, ako sú napríklad iné v okolí prevádzkovaného stroja a prebiehajúce procesy. Povolené hodnoty pre pracovisko sa v jednotlivých krajinách líšia. Účelom týchto informácií je pomôcť používateľovi lepšie posúdiť možné nebezpečenstvá a riziká.

\*\*) Uvedená hodnota emisií vibrácií bola stanovená na základe merania vykonaného v súlade s predpismi stanoveným postupom a možno ju použiť na účely vzájomného porovnania jednotlivých zariadení. Uvedenú hodnotu emisií vibrácií možno tiež použiť ako predvolenú hodnotu pre predbežné vyhodnotenie expozície. Hodnota emisií vibrácií sa môže od uvedenej hodnoty líšiť v závislosti na skutočnom spôsobe použitia elektrického náradia. Tieto odchýlky sú závislé na spôsobe použitia elektrického náradia. Pokúste sa obmedziť vibrácie na minimum. Jedným zo spôsobov, ako možno vplyv vibrácií obmedziť, je napríklad obmedzenie času práce s elektrickým náradím. Pre tieto účely sa musia vziať do úvahy všetky časti pracovného cyklu (napríklad aj časy, v ktorých je elektrické náradie vypnuté, a časy, v ktorých je síce zapnuté, ale beží bez zaťaženia).



# MTF



**CZ**

**POZOR!** Tento návod musí doprovázet výrobek po celou dobu jeho životnosti.

**SK**

**POZOR!** Tento návod musí sprevádzať výrobok po celú dobu jeho životnosti.

**EN**

**WARNING!** This owner's manual must accompany the product for all its life.

**DE**

**ACHTUNG!** Diese Anleitung muß das Produkt während seiner gesamten Lebensdauer begleiten.

**PL**

**UWAGA!** Niniejsza instrukcja powinna towarzyszyć produktowi przez cały okres jego użytkowania.

**HU**

**FIGYELEM!** Ezt a kézikönyvet a termékkel annak hasznos élettartama alatt kell kísérnie.

**IT**

**ATTENZIONE!** Questo manuale deve accompagnare la prodotto durante tutta la sua vita.

**ES**

**¡ATENCIÓN!** Este manual debe acompañar a la producto durante toda su vida útil.

**Mountfield**  
pool & garden