

# MTF



## LME 34 H

**CZ** Elektrická sekačka na trávu  
NÁVOD K POUŽITÍ

**SK** Elektrická kosačka na trávu  
NÁVOD NA POUŽITIE

**EN** Electric Lawn Mower  
INSTRUCTION FOR USE

**DE** Elektrischer Rasenmäher  
GEBRAUCHSANWEISUNG

**PL** Kosiarka elektryczna  
INSTRUKCJA OBSŁUGI

**HU** Elektromos fűnyíró  
HASZNÁLATI UTASÍTÁS

**IT** Tosaerba elettrico  
ISTRUZIONI PER L'USO

**ES** Cortadora de césped eléctrica  
INSTRUCCIONES DE USO

**POZOR!** Před použitím stroje si pozorně přečtěte tento návod k použití.

**POZOR!** Pred použitím stroja si pozorne prečítajte tento návod na použitie.

**WARNING!** Read thoroughly this instructions for use before using the machine.

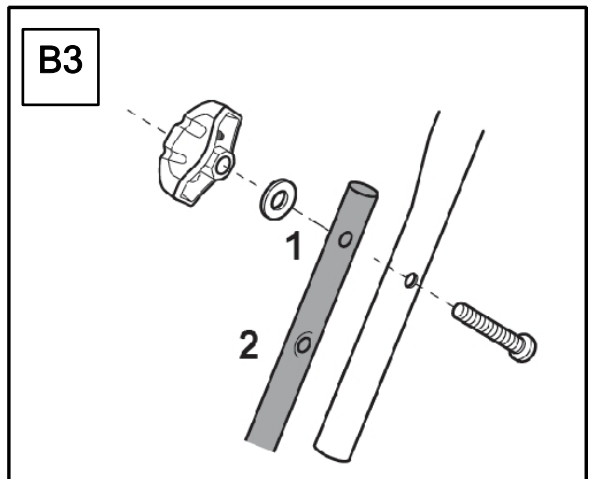
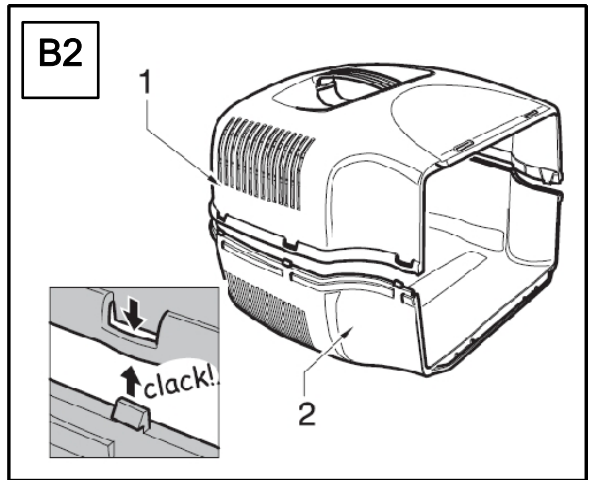
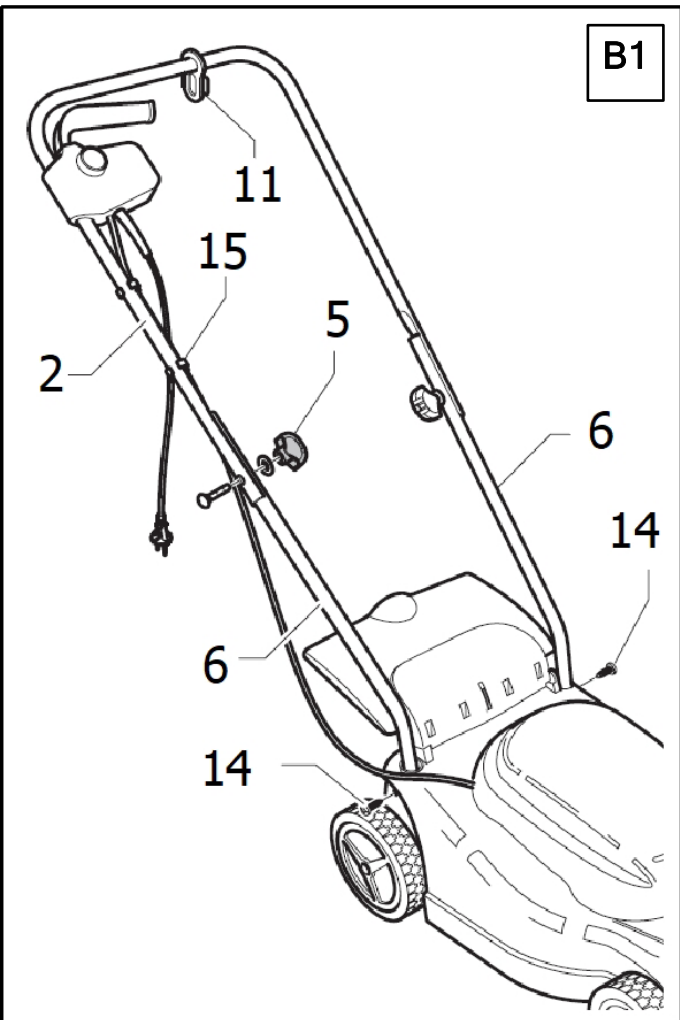
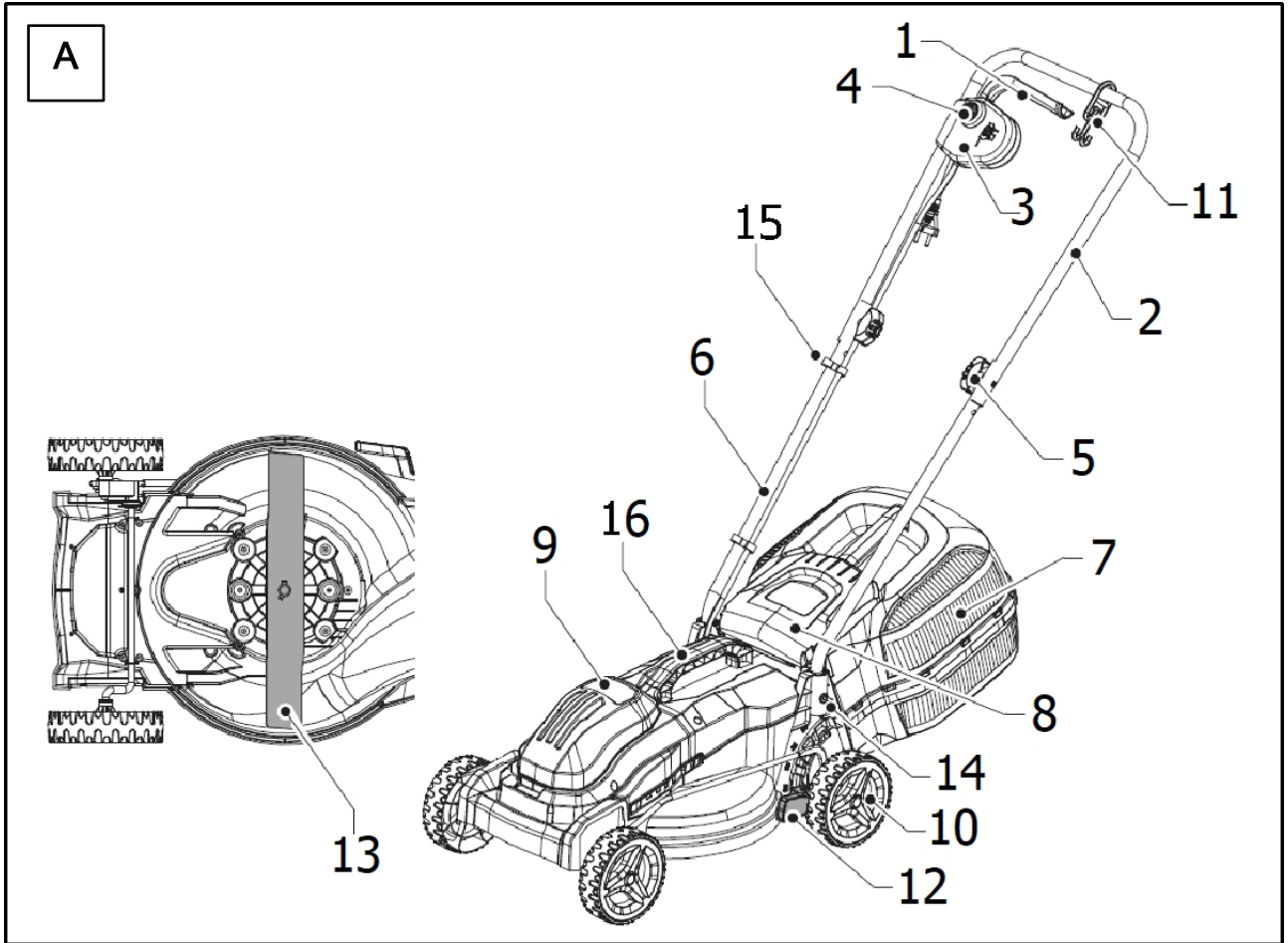
**ACHTUNG!** Vor inbetriebnahme des geräts die gebrauchsanleitung aufmerksam lesen.

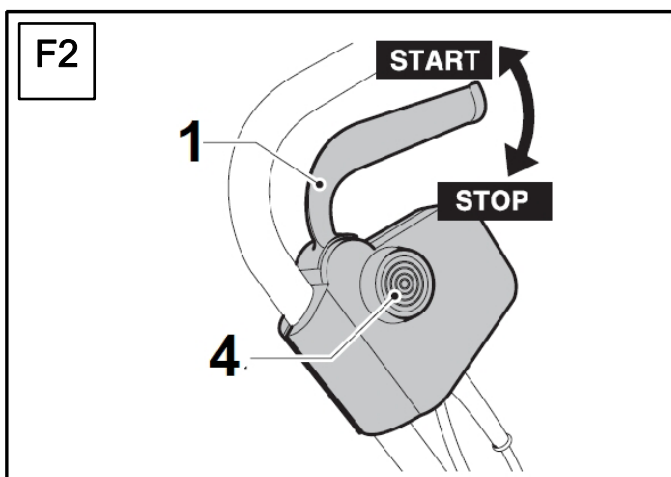
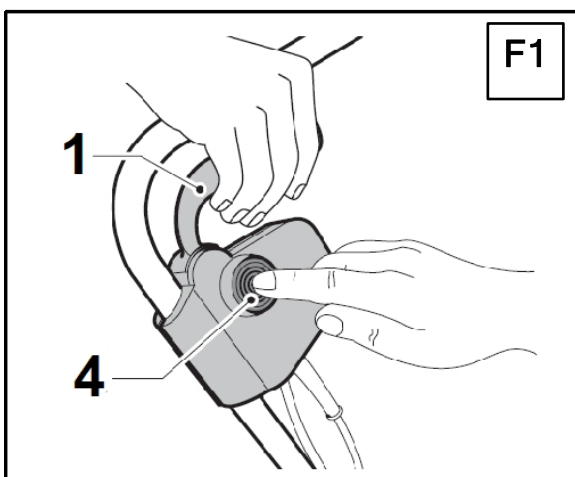
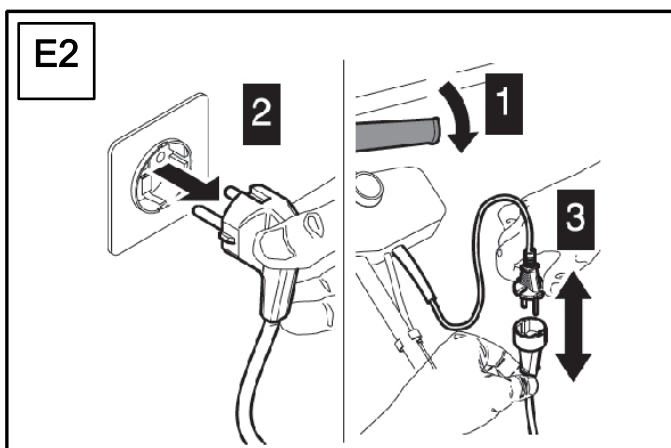
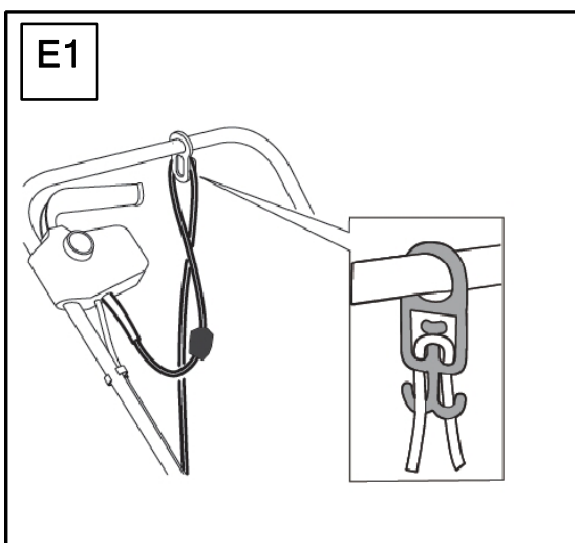
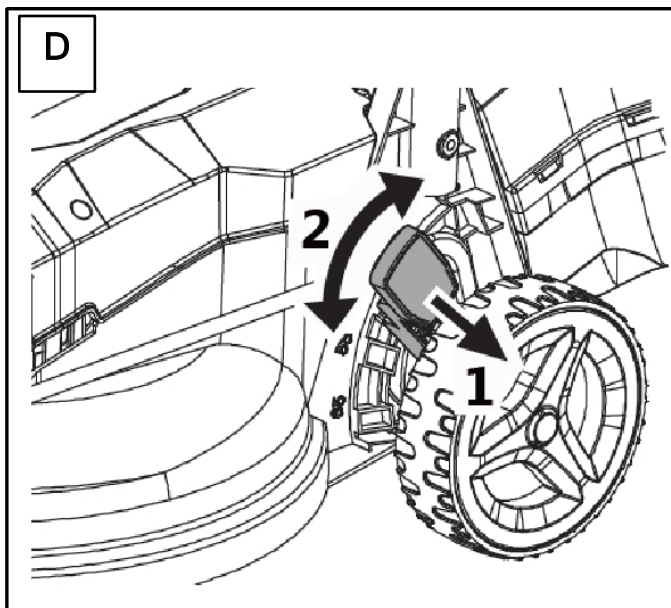
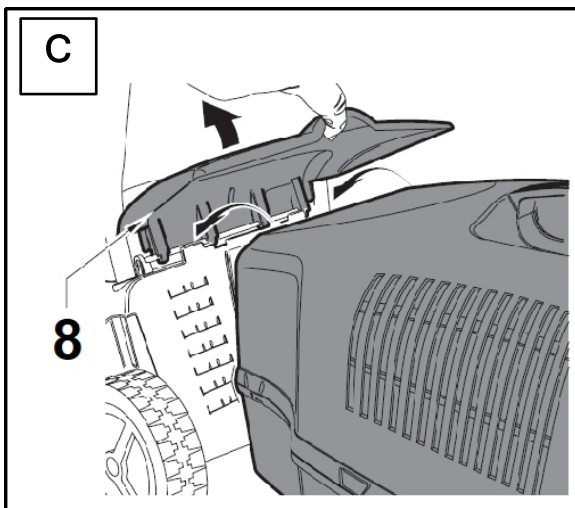
**OSTRZEŻENIE!** Przed użyciem maszyny, należy uważnie przeczytać niniejszą instrukcję.

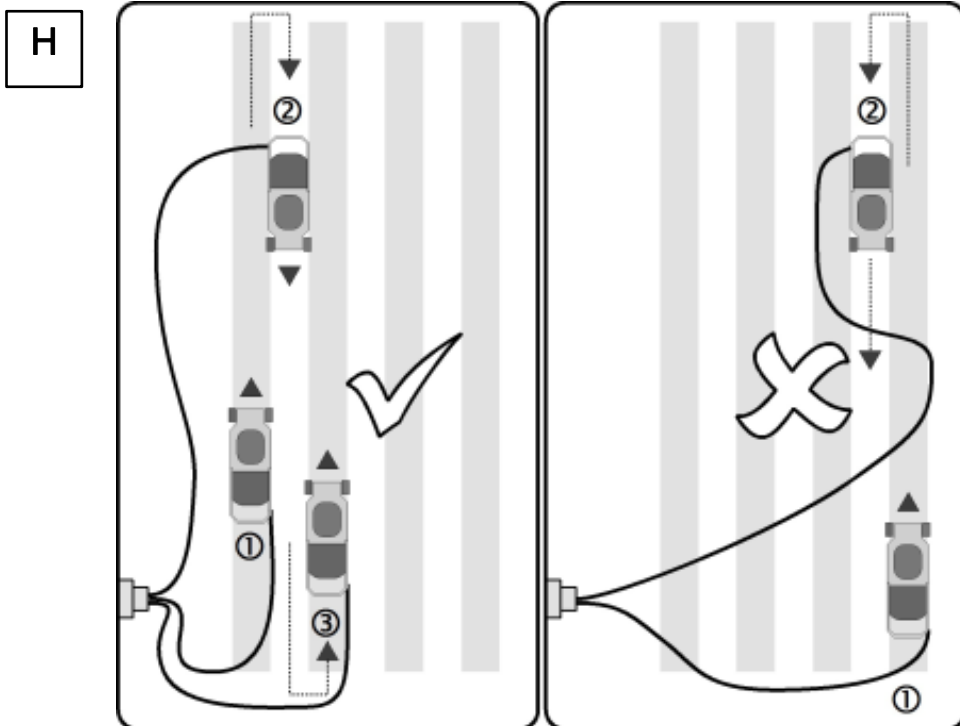
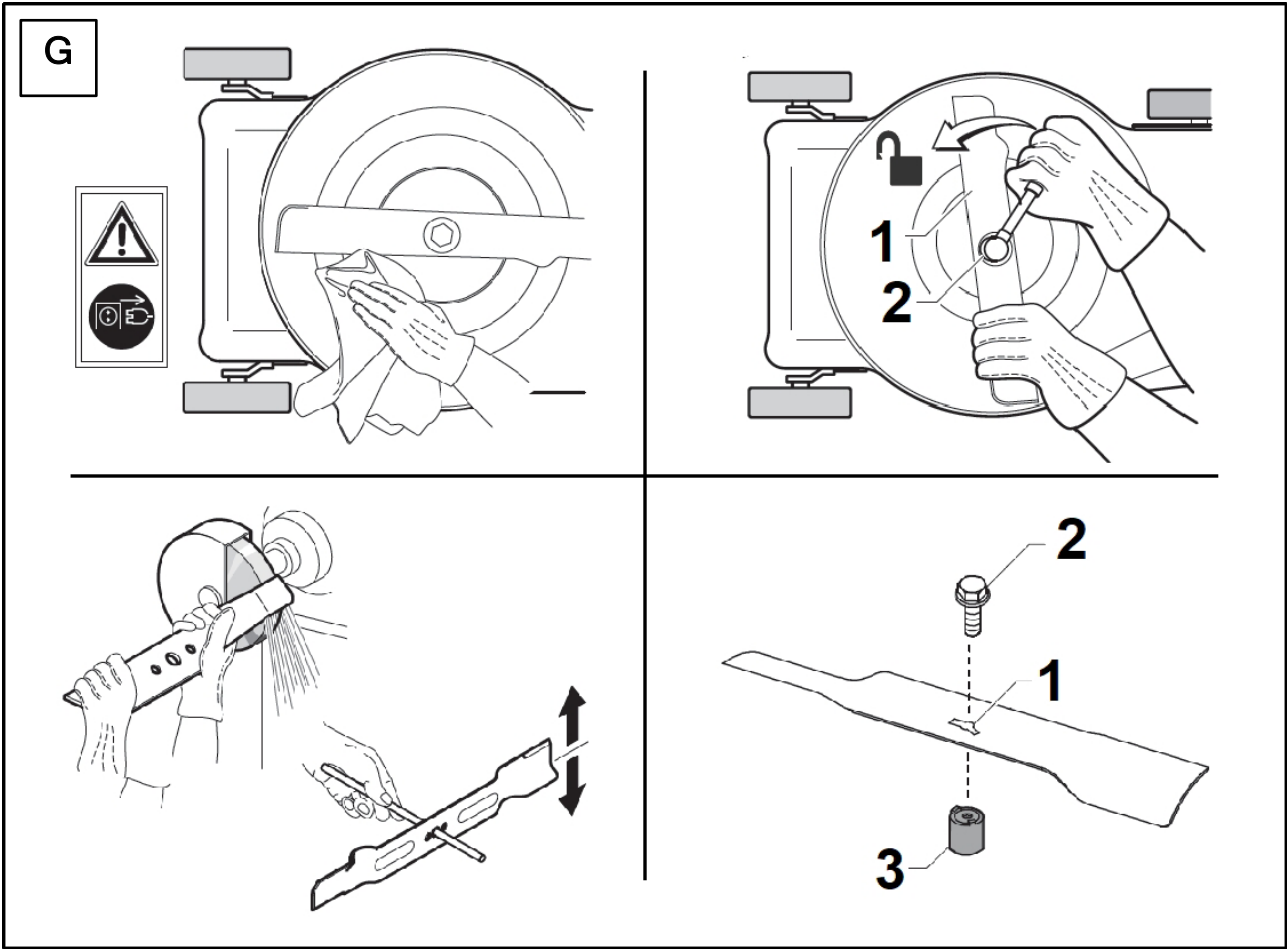
**FIGYELEM!** A gép használatá előtt olvassa el figyelmesen a jelen kézikönyvet.

**ATTENZIONE!** Prima di usare la macchina, leggere attentamente il presente istruzioni.

**¡ATENCIÓN!** Antes de utilizar la máquina, leer atentamente el presente instrucciones de uso.







## Původní návod k použití (CZ)

Vážený zákazníku,  
děkujeme za důvěru, kterou jste nám projevili  
koupí našeho výrobku.

### **DŮLEŽITÉ: PŘED PRVNÍM POUŽITÍM TOHOTO VÝROBKU SI PEČLIVĚ PŘEČTĚTE TENTO NÁVOD K POUŽITÍ.**

Naleznete v něm informace o bezpečném způsobu  
použití výrobku a zajištění jeho dlouhé životnosti.

Věnujte prosím zvýšenou pozornost všem  
bezpečnostním pokynům uvedeným v tomto  
návodu k použití!

### **TENTO NÁVOD USCHOVEJTE PRO POZDĚJŠÍ POUŽITÍ!**

Jestliže tento výrobek předáte jiné osobě, předejte  
jí také tento návod k použití.

## Obsah

Jak používat tento návod .....	1
Bezpečnostní pokyny .....	1
Před zahájením práce.....	4
Součásti stroje .....	5
Montáž .....	6
Obsluha .....	6
Čištění a údržba .....	7
Uskladnění a přeprava .....	8
Servis a náhradní díly .....	9
Závady a jejich odstraňování .....	9
Likvidace .....	9
Záruční podmínky.....	10
Technické údaje .....	10

## Jak používat tento návod

Veškeré potřebné obrázky naleznete na prvních  
stránkách tohoto návodu k použití. V rámci  
jednotlivých popisů budete odkazováni na  
příslušné obrázky.

## BEZPEČNOSTNÍ POKYNY



### **VÝSTRAHA!**

**Pročtěte si všechna bezpečnostní  
upozornění a pokyny.**

Opomenutí při dodržování těchto  
bezpečnostních upozornění a pokynů  
může vést k úrazu elektrickým proudem,  
ke vzniku požáru a/nebo k vážnému  
zranění osob.

**Uschovejte si všechny pokyny a návod  
k použití, aby bylo možné do nich později  
nahlédnout.**

Výrazem „elektrické nářadí“ ve všech dále  
uvedených výstražných pokynech je myšleno  
elektrické nářadí napájené (pohyblivým  
přívodem) ze sítě nebo elektrické nářadí  
napájené z baterií (bez pohyblivého přívodu).

### **1) Bezpečnost na pracovišti**

a) **Udržujte svoje pracoviště čisté a dobře  
osvětlené.** Nepořádek nebo neosvětlené  
pracoviště mohou zapříčinit nehody.

b) **Nepoužívejte elektrické nářadí  
v prostředí s nebezpečím výbuchu, ve  
kterém se vyskytují hořlavé kapaliny,  
plyny nebo prach.** V elektrickém nářadí  
vznikají jiskry, které mohou zapálit prach  
nebo páry.

c) **Při používání elektrického nářadí  
zamezte přístupu dětí a dalších osob.**  
Budete-li vyrušováni, můžete ztratit kontrolu  
nad prováděnou činností.

### **2) Elektrická bezpečnost**

a) **Vidlice přívodu elektrického nářadí musí  
konstrukcí odpovídat síťové zásuvce.**  
**Vidlici přívodu v žádném případě  
neupravujte. S nářadím, které má  
ochranný vodič, nikdy nepoužívejte  
žádné zásuvkové adaptéry.** Neupravené  
vidlice a odpovídající zásuvky snižují riziko  
úrazu elektrickým proudem.

b) **Vyhýbejte se tělesnému kontaktu  
s uzemněnými povrchy jako např.  
potrubí, tělesa ústředního topení,  
sporáky a chladničky.** V případě, že je  
vaše tělo spojeno se zemí, je riziko úrazu  
elektrickým proudem vyšší.

c) **Elektrické nářadí nevystavujte dešti  
nebo mokrému prostředí.** Vniknutí vody  
do elektrického nářadí zvyšuje riziko úrazu  
elektrickým proudem.

d) **Nepoužívejte přívodní kabel k jiným  
účelům. Nikdy nenoste ani netahejte  
elektrické nářadí za přívodní kabel, ani  
za něj nářadí nezavěšujte. Nevytahujte  
vidlici ze zásuvky tahem za kabel.**  
**Chraňte kabel před vysokými teplotami,  
mastnotou, ostrými hranami nebo  
pohybujícími se částmi nářadí.**  
Poškozené nebo zamotané kabely zvyšují  
nebezpečí úrazu elektrickým proudem.

e) **Pokud s elektrickým nářadím pracujete  
venku, používejte pouze prodlužovací  
kabely vhodné pro venkovní použití.**  
Použití kabelu určeného k použití venku  
snižuje riziko úrazu elektrickým proudem.

- f) Pokud se nedá vyhnout použití elektrického nářadí ve vlhkém prostředí, používejte napájení chráněné proudovým chráničem (RCD). Používání proudového chrániče snižuje nebezpečí úrazu elektrickým proudem.
- 3) **Bezpečnost osob**
- a) Při používání elektrického nářadí buďte pozorní, dávejte pozor na to, co děláte, přistupujte k práci s elektrickým nářadím s rozvahou. Nepoužívejte elektrické nářadí, jste-li unaveni nebo jste-li pod vlivem drog, alkoholu nebo léků. Chvilé nepozornosti při práci s elektrickým nářadím může mít za následek vážná zranění.
- b) Používejte osobní ochranné pracovní prostředky. Vždy používejte ochranu očí. Používání osobních ochranných prostředků jako je respirátor, bezpečnostní obuv s protiskluzovou úpravou, ochranná přilba nebo ochrana sluchu, používané v souladu s podmínkami práce, snižuje nebezpečí poranění.
- c) Předcházejte neúmyslnému uvedení nářadí do provozu. Ujistěte se, že je spínač při zapojování vidlice do zásuvky a/nebo při zasouvání baterií či při zvedání nebo přenášení v poloze vypnuto. Přenášení nářadí s prstem na spínači nebo zapojování vidlice do zásuvky se zapnutým spínačem může být příčinou nehod.
- d) Před zapnutím nářadí odstraňte z jeho blízkosti všechny seřizovací nástroje nebo klíče. Nástroj nebo klíč, který zůstane připevněn k otáčející se části nářadí, může být příčinou zranění osob.
- e) Pracujte jen tam, kam bezpečně dosáhnete. Dbejte na stabilní postoj a rovnováhu. Budete tak elektrické nářadí lépe kontrolovat v nečekaných situacích.
- f) Noste vhodné oblečení. Nenoste volné oblečení nebo ozdoby. Dbejte, aby vaše vlasy, oděv a rukavice byly v bezpečné vzdálenosti od pohybujících se částí. Volné oblečení, ozdoby nebo dlouhé vlasy se mohou do pohyblivých dílů zachytit.
- g) Pokud je možné použít zařízení k odsávání a sběru prachu, zajistěte, aby taková zařízení byla připojena a správně používána. Použití těchto zařízení může snížit nebezpečí způsobená vznikajícím prachem.
- h) Nesmíte dopustit, aby se kvůli rutině, která vychází z častého používání nářadí, snížili opatrnost, a začali ignorovat zásady bezpečnosti nářadí. Neopatrná činnost může ve zlomku vteřiny způsobit závažné poranění.
- 4) **Používání a údržba elektrického nářadí**
- a) **Nepřetěžujte elektrické nářadí. Ke své práci používejte vždy k tomu určené elektrické nářadí.** Správně zvolené elektrické nářadí bude lépe a bezpečněji vykonávat práci, pro kterou bylo konstruováno.
- b) **Nepoužívejte elektrické nářadí, které se nedá zapnout nebo vypnout spínačem.** Elektrické nářadí, které nelze ovládat spínačem, je nebezpečné a musí být opraveno.
- c) **Vytáhněte vidlici ze zásuvky nebo vyjměte baterie, jsou-li odnímatelné, předtím, než budete provádět nastavení elektrického nářadí, vyměňovat příslušenství nebo před jeho uložením.** Toto bezpečnostní opatření zabraňuje neúmyslnému spuštění nářadí.
- d) **Nepoužívané elektrické nářadí uchovávejte mimo dosah dětí a nedovolte osobám, které nebyly seznámeny s elektrickým nářadím nebo těmito pokyny, aby nářadí používaly.** Elektrické nářadí je v rukou nezkušených osob nebezpečné.
- e) **O nářadí se pečlivě starejte. Kontrolujte seřízení pohyblivých částí a jejich pohyblivost, soustředte se na praskliny nebo poškození, které mohou ohrozit bezpečnou funkci elektrického nářadí. Je-li nářadí poškozeno, před dalším používáním zajistěte jeho opravu.** Mnohé nehody jsou způsobeny nedostatečně udržovaným elektrickým nářadím.
- f) **Řezací nástroje udržujte ostré a čisté.** Správně udržované a naostřené řezací nástroje se s menší pravděpodobností zachytí za materiál nebo se zablokují a práce s nimi se snáze kontroluje.
- g) **Elektrické nářadí, příslušenství, pracovní nástroje atd. používejte v souladu s těmito pokyny a takovým způsobem, jaký je předepsán pro tento konkrétní typ nářadí, a to s ohledem na pracovní podmínky a druh prováděné práce.** Používání elektrického nářadí k provádění

jiných činností, než pro jaké je určené, může vést k nebezpečným situacím.

**h) Rukojeti a úchopové povrchy udržujte suché, čisté a bez mastnot.** Kluzké rukojeti a úchopové povrchy neumožňují v neočekávaných situacích bezpečné držení a kontrolu náradí.

### 5) Servis

**a) Opravy svého elektrického náradí svěřte kvalifikované osobě, která bude používat originální náhradní díly.** Tím zajistíte, že zůstane zachovaná stejná úroveň bezpečnosti elektrického náradí jako před opravou.

### BEZPEČNOSTNÍ POKYNY PRO SEKAČKY TRÁVY

**a) Nepoužívejte stroj za špatných povětrnostních podmínek, zvláště, hrozí-li riziko blesků.** To snižuje riziko zasažení bleskem.

**b) Kvůli zvířatům pečlivě prohlédněte oblast, kde se má stroj používat.** Zvířata mohou být během činnosti zraněna sekačkou trávy.

**c) Důkladně prohlédněte prostor, kde se bude stroj používat, a odstranit všechny kameny, klacky, dráty, kosti a jiné cizí předměty.** Odhozené předměty mohou způsobit poranění osob.

**d) Před použitím stroje vždy pohledem zkontrolujte, že nůž a sestava nožových součástí nejsou opotřebené nebo poškozené.** Opotřebené nebo poškozené části zvyšují riziko poranění.

**e) Před použitím zkontrolujte napájecí přívod a prodlužovací přívod, zde nevykazuje známky poškození nebo stárnutí. Nepoužívejte stroj, je-li jeho přívod poškozený nebo opotřebený. Jestliže se přívod během používání poškodí nebo opotřebuje, je nutno vypnout stroj a nedotýkat se přívodu dřívě, než se odpojí od napájecího zdroje.** Poškozený napájecí přívod nebo prodlužovací přívod může vést k úrazu elektrickým proudem, ke vzniku požáru a/nebo k vážnému zranění osob.

**f) Často kontrolujte sběrný koš, zda není opotřebený nebo poškozený.** Opotřebený nebo poškozený sběrný koš může zvýšit riziko poranění osob.

**g) Ochranné kryty nechte na svém místě. Ochranné kryty musejí být v pracovní**

**poloze a správně připevněny.** Ochranný kryt, který je uvolněn, poškozen nebo nefunguje správně, může mít za následek poranění osob.

**h) Udržujte všechny chladicí přívody vzduchu bez nečistot.** Zablockované přívody vzduchu a nečistoty mohou vést k přehřátí nebo nebezpečí požáru.

**i) Při práci se strojem vždy noste protisklizovou a ochrannou obuv. Se strojem se nesmí pracovat bez obuvi nebo v otevřených sandálech.** To snižuje riziko poranění nohou způsobené kontaktem s pohybujícím se nožem.

**j) Při práci se strojem vždy noste dlouhé kalhoty.** Holá kůže zvyšuje pravděpodobnost poranění odhozenými předměty.

**k) Se strojem nepracujte v mokré trávě. Chodte, nikdy neběhejte.** To snižuje riziko uklouznutí a pádu, což může vést k poranění osob.

**l) Se strojem nepracujte na příliš strmých svazích.** To snižuje riziko ztráty kontroly, uklouznutí a pádu, což může vést k poranění osob.

**m) Při práci na svahu se vždy ujistěte, že máte stabilní postoj, vždy pracujte napříč svahem, nikdy nahoru nebo dolů, a pohybujte se mimořádně opatrně, pokud měníte směr pohybu.** To snižuje riziko ztráty kontroly, uklouznutí a pádu, což může vést k poranění osob.

**n) Buďte mimořádně opatrní při zpětném chodu nebo tažení stroje k sobě. Obsluha si musí být vždy vědoma svého okolí.** To snižuje riziko zakopnutí během činnosti.

**o) Napájecí přívod a prodlužovací přívod udržujte v bezpečné vzdálenosti od žacích nožů.** Poškozený napájecí přívod nebo prodlužovací přívod může vést k úrazu elektrickým proudem, ke vzniku požáru a/nebo k vážnému zranění osob

**p) Pokud se přívod zamotá nebo poškodí, vypněte stroj a odpojte od napájecího zdroje.** Zamotaný nebo poškozený přívod může zvýšit nebezpečí úrazu elektrickým proudem.

**q) Nedotýkejte se nožů a ostatních nebezpečných pohyblivých částí, když jsou ještě v pohybu.** To snižuje riziko poranění pohyblivými částmi.

- r) **Při odstraňování zaseknutého materiálu nebo čištění sekačky trávy je nutno se ujistit, že jsou všechny síťové spínače vypnuty a odpojen síťový přívod nebo baterie.** Neočekávaná činnost sekačky trávy může vést k vážnému poranění osob.
- s) **Zastavte žací ústrojí,** pokud se má stroj naklonit při přejíždění jiného povrchu než trávníku a pokud se stroj přepravuje na místo sečení nebo od něj.
- t) **Při zapínání sekačku nenaklánějte.** Rotující nože mohou odhodit předmět a způsobit zranění.
- u) **Pokud sekačka přejede cizí předmět nebo začne nadměrně vibrovat, sekačku zastavte.** Sekačku zkontrolujte a případně nechte opravit.
- v) **Před uskladněním vyprázdněte sběrný koš.** Posečená tráva v koši se zahřívá a může být příčinou požáru.

### DODATEČNÁ OPATŘENÍ

- 1) Stroj napájejte přes zásuvku chráněnou proudovým chráničem (RCD - Residual Current Device) s vypínacím proudem max. 30 mA.
- 2) **UPOZORNĚNÍ: NEBEZPEČÍ!** Vlhkost a elektřina nejsou slučitelné. Riziko úrazu elektrickým proudem! A proto:
  - elektrické zařízení nikdy nevystavujte dešti ani vlhku;
  - manipulace s elektrickými kabely a jejich zapojení se musí provádět v suchém prostředí;
  - vyvarujte se styku zásuvky elektrického rozvodu nebo kabelu s mokrou zónou (kaluží nebo vlhkou trávou);
  - spojení mezi kabely a zásuvkami musí být vodotěsné. Používejte prodlužovací kabely s integrovanými koncovkami vhodné pro venkovní použití.
- 3) Napájecí kabely nesmí být nižší kvality než typ H05RN-F nebo H05VV-F s minimálním průřezem 1,5 mm<sup>2</sup> a maximální doporučenou délkou 25 m.
- 4) Nikdy nepoužívejte stroj s poškozeným nebo opotřebovaným napájecím kabelem nebo prodlužovacím kabelem.
- 5) Nikdy nezapojte poškozený kabel do zásuvky elektrické sítě a nedotýkejte se poškozeného kabelu připojeného do zásuvky elektrické sítě. Poškozený nebo opotřebovaný kabel by mohl způsobit úraz elektrickým proudem.

- 6) Před spuštěním stroje zachyťte prodlužovací kabel do držáku kabelu. Používejte držák kabelu v souladu s pokyny uvedenými v tomto návodu, abyste zabránili náhodnému odpojení kabelu a abyste zároveň zajistili správné zasunutí do zásuvky bez použití síly.
- 7) Nikdy netahejte stroj za elektrický kabel ani nikdy netahejte za kabel při vytahování ze zásuvky. Nevystavujte kabel zdrojům tepla ani jej nenechávejte ve styku s olejem, rozpouštědly nebo ostrými hranami.

### PŘEPRAVA A MANIPULACE

- 1) Při manipulaci se strojem, jeho zvedání, přepravě nebo naklánění je třeba:
  - používat pracovní rukavice;
  - uchopit stroj v místech, která umožňují bezpečný úchop, a mít přitom na paměti hmotnost stroje a její rozložení;
  - použít počet osob úměrný hmotnosti stroje a charakteristikám přepravního prostředku nebo místa, do kterého má být stroj umístěn nebo ze kterého má být odebrán.
- 2) Během přepravy náležitě zajistěte stroj popruhy nebo lany.



**NEBEZPEČÍ!****Nebezpečí úrazu!**

Toto elektrické zařízení vytváří během provozu elektromagnetické pole. Toto pole může za určitých okolností ovlivňovat aktivní nebo pasivní zdravotní implantáty. Pro snížení rizika vážného nebo smrtelného zranění doporučujeme osobám se zdravotními implantáty, aby se informovaly u svého lékaře nebo výrobce implantátu, zda smějí používat toto zařízení.

**Rizika spojená s vibracemi****VAROVÁNÍ!****Nebezpečí úrazu způsobeného vibracemi!**

Zvláště u osob trpících problémy oběhového systému mohou vibrace způsobit poškození cév a/nebo nervů. Pokud zaznamenáte některý z následujících příznaků, okamžitě ukončete práci a vyhledejte lékařskou pomoc: ztrnulost, ztráta citlivosti, svědění, brnění, mravenčení, bolest nebo změny barvy pokožky na některé části těla.

Hodnoty vibrací uvedené v technických údajích představují hodnoty při hlavních účelech použití stroje. Skutečné hodnoty vibrací během použití stroje se mohou od těchto hodnot lišit v důsledku následujících příčin:

- nesprávné použití výrobku,
- použito nesprávné příslušenství,
- nevhodné pracovní ochranné pomůcky,
- nedostatečná údržba.

Toto riziko můžete značným způsobem snížit dodržováním následujících doporučení:

- Udržujte stroj podle pokynů uvedených v tomto návodu k použití.
- Vyhněte se práci při nízkých teplotách.
- Za chladného počasí udržujte své tělo v teple, zvláště pak ruce.
- Dělejte pravidelné přestávky a pohybujte rukama, abyste podpořili krevní oběh.

**Před zahájením práce...****Účel použití**

Při použití ke stanovenému účelu splňuje tento stroj nejnovější technické požadavky a aktuální bezpečnostní předpisy platné v době jeho uvedení na trh.

Tento stroj byl navržen a vyroben pro sečení (a sběr) trávy v zahradách a na travnatých plochách za přítomnosti stojící obsluhy v rozsahu úměrnému záběru sečení.

Pomocí příslušenství nebo specifických zařízení je možné sečení trávy bez sběru do koše, případně trávu mulčovat a ukládat do trávníku.

Tento stroj není vhodný ke komerčnímu nebo průmyslovému použití.

Použití k jakémukoli jinému účelu, než zde uvedenému, je nesprávné. Nesprávné použití, neodborné zásahy do stroje nebo použití neoriginálních součástí, které nebyly dodány výrobcem, může způsobit poškození stroje a ohrozit bezpečnost obsluhy nebo okolostojících osob, a zbavuje výrobce jakékoli zákonné odpovědnosti.

**Význam symbolů použitých v návodu**

Upozornění a informace o nebezpečí jsou v celém tomto návodu k obsluze přehledně označeny. Za tím účelem jsou použity následující symboly:

**NEBEZPEČÍ!****Přímé ohrožení života a nebezpečí úrazu!**

Situace, ve které hrozí přímé nebezpečí s následkem smrtelného nebo vážného úrazu.

**VÝSTRAHA!****Možné ohrožení života a nebezpečí úrazu!**

Obecně nebezpečná situace, která může mít za následek smrtelný nebo vážný úraz.

**VAROVÁNÍ!****Možné nebezpečí úrazu!**

Nebezpečná situace, která může mít za následek úraz.

**UPOZORNĚNÍ****Riziko poškození stroje!**

Situace, která může mít za následek škodu na majetku.



**Poznámka:**

Informace, které přispívají k lepšímu pochopení probíhajících procesů.

**Bezpečnostní zařízení**



**NEBEZPEČÍ!**

**Nebezpečí úrazu!**

Nikdy nepoužívejte stroj s poškozenými nebo demontovanými ochrannými bezpečnostními zařízeními.

**Ovládací páka spínače (1)**

Ovládací páka slouží Vaší bezpečnosti, abyste v nouzovém případě mohli okamžitě zastavit motor a řezné ústrojí. Nepokoušejte se vyřadit její funkci z činnosti.

**Ochranná klapka vyhadzovacího otvoru (8)**

Ochranná klapka je bezpečnostní zařízení, které chrání obsluhu před poraněním způsobeným řezným ústrojím nebo vymrštěnými pevnými předměty. Stroj se smí provozovat pouze s namontovanou ochrannou klapkou.

**Symbols na stroji a jejich význam**



1. Upozornění: Před použitím tohoto stroje si přečtěte návod k použití.
2. Riziko vymrštění. Během použití zařízení udržujte osoby mimo pracovní prostor.
3. Pozor na řezné nože: Nože se určitou dobu stále otáčejí i po vypnutí motoru. Před prováděním údržby nebo v případě poškození kabelu vytáhněte vidlici kabelu z napájecí zásuvky.
4. Upozornění: Udržujte napájecí kabel v dostatečné vzdálenosti od rotujících nožů.
5. Pozor na řezné nože: Nože se určitou dobu stále otáčejí i po vypnutí motoru.



Noste bezpečnostní obuv.



Používejte ochranné brýle.



Používejte ochranné rukavice.



Nikdy nevystavujte dešti (nebo vlhkosti).



Třída ochrany II: Dvojitá izolace.



Úroveň akustického výkonu



Označení CE. Potvrzuje shodu výrobku s požadavky příslušných směrnic Evropské unie.

**Součásti stroje**

- Obr. A
- 1. Ovládací páka spínače
- 2. Horní rukojeť
- 3. Těleso spínače
- 4. Bezpečnostní pojistka spínače
- 5. Spojovací materiál rukojeti
- 6. Spodní rukojeť
- 7. Sběrný koš
- 8. Ochranná klapka vyhadzovacího otvoru
- 9. Kryt motoru
- 10. Kolečko
- 11. Držák elektrického napájecího kabelu
- 12. Páka nastavení výšky sečení
- 13. Nůž a šroub nože (zespodu)
- 14. Šroub spodní rukojeti
- 15. Kabelová příchytka
- 16. Transportní madlo

**Obsah balení**

- Návod k obsluze
- Stroj
- Rukojeť, horní část
- Rukojeť, spodní část
- Sběrný koš
- Sáček s drobnými součástmi



**Poznámka:**

Pokud některé součásti chybí, nebo jsou poškozené, kontaktujte svého prodejce.

## Montáž

### Montáž rukojeti

- ▶ Obr. B1
  - Zasuňte konce spodní rukojeti do odpovídajících otvorů v sekačce až na doraz a zajistěte šrouby.
  - Na horní rukojeť navlékněte držák kabelu.
  - Horní rukojeť upevněte k dolní rukojeti pomocí hvězdic a šroubů.
- ▶ Obr. B3
  - Délku rukojeti lze nastavit do dvou poloh podle potřeby.

### Kabelové přichytky

- Napájecí kabel mezi spínačem a motorem přichyťte k rukojeti kabelovými přichytkami, abyste zajistili bezpečné vedení tohoto kabelu během používání a manipulace s košem.

### Sestavení sběrného koše

- ▶ Obr. B2
  - Sestavte horní (1) a dolní (2) díl koše pomocí jazýčků a zámkových otvorů. Přesvědčte se, že jsou všechny jazýčky pevně uzamčeny v protilehlých otvorech.

## Obsluha

### Kontrola před použitím



#### **NEBEZPEČÍ!** **Nebezpečí úrazu!**

Stroj neuvádějte do provozu, pokud na něm zjistíte jakékoli závady. Před opětovným použitím stroje zajistěte výměnu vadných součástí.

Zkontrolujte bezpečný stav stroje.

- Zkontrolujte, zda se na stroji nevyskytují viditelné závady.
- Zkontrolujte bezpečné upevnění všech součástí stroje.
- Zkontrolujte ochrannou klapku, zda se vrací pružinami zpět k vyhazovacímu otvoru.

### Nasazení sběrného koše

- ▶ Obr. C
  - Zdvihněte ochrannou klapku.
  - Nasaďte sběrný koš.
  - Ujistěte se, že je sběrný koš správně usazen.

### Nastavení výšky sečení

- ▶ Obr. D
 

Výška stříhu se seřizuje změnou výšky všech kol, lze volit z pěti poloh (výšek stříhu trávníku).

Uchopte páku seřizování výšky a vysuňte ji tak, aby zaskočila do drážek, určujících požadovanou výšku sečení.



#### **NEBEZPEČÍ!** **Nebezpečí úrazu!**

Před změnou výšky sečení odpojte sekačku od zdroje napájení (sítě) a přesvědčte se, že nůž je úplně v klidu.

### Připojení do sítě

- ▶ Obr. E
  - Provéďte prodlužovací kabel držákem kabelu a připojte k vidlici přívodního kabelu.
  - Vidlici prodlužovacího kabelu zapojte do elektrické zásuvky.

### Zapínání a vypínání



#### **NEBEZPEČÍ!** **Nebezpečí úrazu!**

Před zahájením práce vždy zkontrolujte trávník a odstraňte všechny předměty, které by mohly být strojem odhozeny, a odstraňte terénní nerovnosti (např. krtince apod.).

### Zapnutí:

- ▶ Obr. F
  - Stroj umístěte na trávník.
  - Nakloňte stroj dozadu tak, aby byla volná obě přední kola a aby se nůž nedotýkal trávy.
  - Stiskněte a podržte bezpečnostní pojistku spínače (4).
  - Přitáhněte ovládací páku (1) k rukojeti a držte ji.
  - Uvolněte bezpečnostní pojistku spínače.
  - Počkejte, dokud se motor nerozběhne na maximální otáčky, a postavte stroj na kola.
  - Stroj ved'te pomalou rovnoměrnou rychlostí (rychlost chůze) a pokud možno v přímém směru.



#### **Poznámka:**

Nechávejte zařízení pracovat svým vlastním tempem, nepřetěžujte jej.



#### **NEBEZPEČÍ!** **Nebezpečí úrazu!**

- Prodlužovací kabel vždy udržujte v bezpečné vzdálenosti od stroje.
- Nikdy se nepokoušejte spínač zajistit v poloze „Zapnuto“.

### Vypnutí:

- Uvolněte (pusťte) páku spínače.

## Sečení:

Aby byly dosaženy optimální výsledky a sníženo riziko přeseknutí přírodního napájecího kabelu, doporučujeme používat sekačku tak, jak je znázorněno na obrázcích H.

- Uložte hlavní část kabelu na trávník do blízkosti výchozího bodu sečení (poloha 1).
- Zapněte sekačku, jak je uvedeno výše.
- Postupujte tak, jak ukazuje obrázek vlevo.
- Pohybujte se z polohy 1 do polohy 2.
- Otočte se vpravo a pokračujte do polohy 3. Shora uvedený postup opakujte podle potřeby.

## Doporučení pro péči o trávník

- Je-li tráva vyšší než asi 10 cm, pak abyste dosáhli lepší konečný výsledek, sečte trávu nadvakrát. Nejprve nastavte nejvyšší výšku sečení a potom nastavte sekačku na malou nebo střední výšku sečení.
- Abyste dosáhli optimální výsledek, sečte vždy jen suchý trávník.

## Vyprázdnění sběrného koše

Za účelem vyjmutí a vyprázdnění sběrného koše

- uvolněte ovládací páku (1) a vyčkejte na zastavení rotace nože;
- nadzvedněte ochrannou klapku (8), uchopte madlo a vyjměte sběrný koš, a to tak, že jej budete udržovat ve vzpřímené poloze.

## Práce bez sběrného koše

Když sběrný koš sundáte, sklopí se ochranná klapka směrem dolů. Při práci bez sběrného koše bude tráva vyhazována přímo dolů za stroj.

## Ukončení práce

► Obr. F

Po ukončení práce uvolněte ovládací páku (1). Odpojte prodlužovací kabel nejprve z domovní zásuvky a poté ze strany spínače na stroji.

Vyprázdňte sběrací koš.

Než budete stroj čistit a ukládat, nechejte vychladnout motor (cca 30 minut).

## Čištění a údržba



### NEBEZPEČÍ!

#### Nebezpečí úrazu!

Před jakoukoli údržbou a/nebo čištěním:

- Vypněte stroj.
- Odpojte napájecí kabel z elektrické zásuvky.



### VÝSTRAHA!

#### Nebezpečí zranění v důsledku pohybu pohyblivých částí!

- Za chodu motoru stroj nikdy neotáčejte, nezdvíhejte ani nepřenášejte.
- Před jakoukoli údržbou a/nebo čištěním počkejte, dokud se stroj zcela nezastaví.



### VÝSTRAHA!

#### Nebezpečí úrazu!

Provádějte pouze úkony údržby popsané v tomto návodu k obsluze. Ostatní úkony, zvláště pak údržbu a opravy motoru, nechte provést v autorizovaném servisním centru.

Pokud je požadována výměna napájecího kabelu, pak musí být provedena výrobcem nebo odborným servisem, aby nedošlo k ohrožení bezpečnosti.

Nesprávně provedená údržba nebo oprava může mít za následek poškození stroje nebo úraz.

## Před každým zahájením práce údržby

Co?	Jak?
Zkontrolujte, zda není poškozený napájecí kabel nebo jeho vidlice.	V případě poškození ho musí vyměnit odborný servis, aby se předešlo riziku nebezpečí úrazu.
Zkontrolujte šroubové spoje a v případě potřeby je utáhněte.	

## Čištění stroje

Stroj se musí vyčistit ihned po ukončení práce. Zaschlé zbytky trávy jsou velmi tvrdé a velmi obtížně se odstraňují.

- Vyprázdňte sběrný koš.
- Odstraňte zbytky trávy. Použijte kartáč případně plastovou škrabku (nepoužívejte ostré nářadí).
- Odstraňte nánosy z kol.
- Odstraňte nečistoty z ventilačních otvorů motoru. Použijte vysavač nebo kartáč.
- Stroj otřete navlhčeným hadrem.

**UPOZORNĚNÍ****Riziko poškození stroje!**

Stroj nikdy nečistěte vodou nebo vysokotlakým čističem.

**Čistění sběrného koše**

Nejjednodušší je čistění prováděné přímo po použití stroje.

- Sundejte a vyprázdníte sběrný koš.
- Sběrný koš lze vyčistit silným proudem vody ze zahradní hadice.
- Před dalším použitím nechte sběrný koš důkladně vyschnout.

**Kontrola a výměna nože**

Z bezpečnostních důvodů se doporučuje, aby výměnu nože prováděl kvalifikovaný odborník.

**NEBEZPEČÍ!****Nebezpečí úrazu!**

Přesvědčte se, že je nůž úplně zastaven a sekačka odpojena od zdroje napájení! Při držení a manipulaci s nožem noste pracovní rukavice! Použijte pouze originální náhradní nůž!

**Údržba nože**

## ► Obr. G

- Pokud je nůž tupý, nabruste ho, nebo ho vyměňte za nový.
- Demontujte nůž (viz níže), upněte ho do svěráku a ostřete pouze konce nože. Při broušení postupujte opatrně z každé strany stejně. Před montáží do sekačky zkontrolujte vyváženost nože. Nevyvážený nůž je příčinou zvýšených vibrací s rizikem poškození sekačky.
- Pokud je nůž poškozený, neprodleně ho vyměňte za nový.

**Jak nůž demontovat:**

- Položte sekačku na bok.
- V ochranných rukavicích uchopte nůž (1).
- Uvolněte a vyjměte šroub nože (2) pomocí správného klíče. Šroub má pravotočivý závit (povoluje se proti směru chodu hodin).

**Jak nůž namontovat:****Poznámka:**

Při montáži nože musí být lopatky na noži obrácené dovnitř sekačky.

- V ochranných rukavicích uchopte konec nože a držte jej.
- Nasadte nůž (1) na výstupky v unášeci (3) a prostrčte šroub nožem do otvoru v hřídeli.
- Utáhněte šroub nože (2) nejprve rukou ve směru chodu hodin.

- Pro bezpečné dotažení šroubu nože použijte správný klíč. Utahovací moment šroubu: 16-18 Nm.

**Údržba**

Toto zařízení neobsahuje žádné vnitřní součásti, jež by vyžadovaly jakoukoli další údržbu.

**Uskladnění a přeprava****Uskladnění****NEBEZPEČÍ!****Nebezpečí úrazu!**

Stroj ukládejte tak, aby k němu neměly přístup a nemohly jej spustit neoprávněné osoby, a mimo dosah dětí.

Přijměte taková opatření, která zbrání zranění osob způsobená odstaveným strojem.

**UPOZORNĚNÍ****Riziko poškození stroje!**

Stroj neukládejte ve vlhkém prostředí a na nechráněných místech.

- Vyčistěte stroj.
- Namažte kloubové body a otočnou pružinu na ochranné klapce vyhazovacího otvoru.
- Stroj uložte na suchém a dobře větraném místě, mimo dosahu dětí.
- Rukojeť může být pro úsporu místa složena. Povolte šroubové spoje a rukojeť složte. Při skládání a rozkládání rukojeti dbejte na to, aby nedošlo k poškození napájecího kabelu.

**Přeprava**

- Při manipulaci a přepravě dodržujte všechny bezpečnostní pokyny.
- K přepravě, pokud možno, použijte originální obal.

## Servis a náhradní díly

Servis a náhradní díly zajišťuje váš prodejce.

V případě potřeby jej kontaktujte.

V objednávce náhradních dílů laskavě uvádějte vždy tyto údaje:

- Model, typ a výrobní číslo stroje (viz výrobní štítek)
- Popis součástky

### Náhradní díly

P/N	Popis
HF/340	Nůž LME 34H

## Závady a jejich odstraňování

### Postup v případě závady



#### NEBEZPEČÍ!

#### Nebezpečí úrazu!

Nesprávně provedené opravy mohou bránit bezpečnému provozu stroje.

Takové opravy ohrozí vás i vaše okolí.

Často i malé závady způsobí nesprávnou funkci stroje. Takové závady můžete obvykle snadno opravit sami. Před tím, než budete kontaktovat autorizované servisní centrum, zkontrolujte následující tabulku. To vám může ušetřit námahu i náklady na opravu.

Závada	Příčina	Odstranění
Motor se nerozeběhne	Není v elektrické síti napětí?	Zkontrolujte kabely, vidlici, zásuvku a pojistku.
	Je vadný napájecí kabel nebo spínač?	Kontaktujte servisní centrum.
Motor se náhle zastaví	Uvolnila se síťová vidlice?	Zkontrolujte spojení vidlice a zásuvky.
Neobvyklé zvuky, otřesy, vibrace	Jsou povolené šroubové spoje?	Šroubové spoje dotáhněte.
	Je uvolněný motor?	Kontaktujte servisní centrum.
	Nůž sekačky je ohnutý?	Vyměňte nůž.
Nedostatečný výsledek	Výška sečení je příliš nízká.	Zvětšete výšku sečení.
	Nůž sekačky je ztupený.	Vyměňte nůž.
	Spodek stroje je zanesený.	Zkontrolujte spodek sekačky a vyčistěte jej podle potřeby (vždy pracujte v ochranných rukavicích).
	Nůž je namontován obráceně.	Namontujte nůž správně.

Pokud potíže přetrvávají, kontaktujte svého prodejce nebo autorizovaný servis.

## Likvidace



Obal se skládá z materiálů, které lze odevzdat k recyklaci v komunálních sběrných dvorech nebo sběrných nádobách.



### Chraňte životní prostředí! Elektrické zařízení neodhazujte do domovního odpadu!

V souladu s evropskou směrnicí č.

2012/19/EU musí být opotřebované elektrické zařízení shromažďováno odděleně a odevzdáno k ekologické recyklaci. Informace o možnostech likvidace vysloužilého zařízení vám podá obecní nebo městská správa.

## Záruční podmínky

Záruční doba je uvedena na prodejním dokladu, nejméně však 24 měsíců, a začíná dnem převzetí výrobku, což je třeba prokázat originálním prodejním dokladem. Záruka se vztahuje na vady, které má výrobek při převzetí, a dále na prokazatelné výrobní vady, které se vyskytnou v záruční době. Záruka se nevztahuje na běžné opotřebení výrobku a jeho dílů a na škody vzniklé

v důsledku nedodržování návodu k použití, zanedbání údržby, nesprávného používání, v důsledku úmyslného poškození, neodborného zásahu, úpravy nebo opravy za použití neoriginálních dílů, v důsledku vnějších vlivů (oxidace, koroze, záplavy apod.). Opravy v záruční době smějí provádět pouze autorizované opravny nebo servis výrobce.

## Technické údaje

Model	LME 34 H
Typ	M1G-ZP5-340
Napětí (V~ / Hz)	230-240 / 50
Příkon (W)	1200
Otáčky bez zatížení (min <sup>-1</sup> )	3200
Nastavení výšky sečení (mm)	25 – 65
Šířka sečení (mm)	340
Objem koše (l)	30
Hmotnost (kg)	8,5
Třída izolace / Třída ochrany	II / IPX4
Akustický tlak L <sub>pA</sub> (dB(A)) / K (dB(A)) *	85,8 / 3
Akustický výkon L <sub>wA</sub> (dB(A)) měřený / K (dB(A)) *	93,79 / 1,69
Akustický výkon L <sub>wA</sub> (dB(A)) garantovaný	96
Hladina vibrací a <sub>hv</sub> (m/ s <sup>2</sup> ) / K (m/ s <sup>2</sup> ) **	1,689 / 1,5

\*) Uvedené hodnoty představují emisní hodnoty a nemusí nutně znamenat bezpečné pracovní hodnoty. Přestože existuje vzájemný vztah mezi úrovněmi emisí a imisí, nelze tento vztah použít k posouzení, zdaje či není nutné přijímat další bezpečnostní opatření. Faktory, které ovlivňují aktuální imise na pracovišti, zahrnují typ prostoru a ostatní zdroje hluku, jako jsou například jiné v okolí provozované stroje a probíhající procesy. Povolené hodnoty pro pracoviště se v jednotlivých zemích liší. Účelem těchto informací je pomoci uživateli lépe posoudit možná nebezpečí a rizika.

\*\*) Uvedená hodnota emisí vibrací byla stanovena na základě měření provedeného v souladu s předpisy stanoveným postupem a lze ji použít za účelem vzájemného porovnání jednotlivých zařízení. Uvedenou hodnotu emisí vibrací lze také použít jako výchozí hodnotu pro předběžné vyhodnocení expozice. Hodnota emisí vibrací se může od uvedené hodnoty lišit v závislosti na skutečném způsobu použití elektrického nářadí. Tyto odchylky jsou závislé na způsobu použití elektrického nářadí. Pokuste se omezit vibrace na minimum. Jedním ze způsobů, jak lze vliv vibrací omezit, je například omezení doby práce s elektrickým nářadím. Pro tyto účely se musí vzít v úvahu všechny části pracovního cyklu (například také časy, ve kterých je elektrické nářadí vypnuté, a časy, ve kterých je sice zapnuté, ale běží bez zatížení).





*Preklad pôvodného návodu na použitie (SK)*

Vážený zákazník,  
ďakujeme za dôveru, ktorú ste nám prejavili kúpou nášho výrobku.

**DÔLEŽITÉ: PRED PRVÝM POUŽITÍM TOHTO VÝROBKU SI POZORNE PREČÍTAJTE TENTO NÁVOD NA OBSLUHU.**

Nájdete v ňom informácie o bezpečnom spôsobe použitia výrobku a zaistení jeho dlhej životnosti. Venujte prosím zvýšenú pozornosť všetkým bezpečnostným pokynom uvedeným v tomto návode na obsluhu!

**TENTO NÁVOD USCHOVAJTE NA NESKORŠIE POUŽITIE!**

Ak tento výrobok prenecháte inej osobe, prenechajte jej aj tento návod na použitie.

## Obsah

Ako používať tento návod .....	11
Bezpečnostné pokyny .....	11
Pred začatím práce .....	14
Súčasti stroja .....	15
Montáž .....	15
Obsluha .....	16
Čistenie a údržba .....	17
Uskladnenie a preprava .....	18
Servis a náhradné diely .....	19
Závady a ich odstraňovanie .....	19
Likvidácia .....	19
Záručné podmienky .....	20
Technické údaje .....	20

## Ako používať tento návod

Všetky potrebné obrázky nájdete na prvých stránkach tohto návodu na obsluhu. V rámci jednotlivých popisov budete odkazovaní na príslušné obrázky.

## BEZPEČNOSTNÉ POKYNY



**VÝSTRAHA!**

**Prečítajte si všetky bezpečnostné upozornenia a pokyny.**

Opomenutie pri dodržiavaní týchto bezpečnostných upozornení a pokynov môže viesť k úrazu elektrickým prúdom, ku vzniku požiaru a / alebo k vážnemu zraneniu osôb..

**Uchovajte si všetky pokyny a návod pre budúce použitie, aby bolo možné do nich neskôr nahliadnuť.**

Pojem "elektrické náradie" sa vo všetkých nasledujúcich výstražných pokynoch vzťahuje na elektrické náradie napájané zo siete (so sieťovými káblami) alebo z batérie (bez sieťových káblov).

- 1) Bezpečnosť na pracovisku**
  - a) Udržujte svoje pracovisko čisté a dobre osvetlené.** Neporiadok alebo neosvetlené pracovisko môžu zapríčiniť nehody.
  - b) S elektrickým náradím nepracujte v prostredí s nebezpečenstvom výbuchu, v ktorom sa vyskytujú horľavé kvapaliny, plyny alebo prach.** Elektrické náradie vytvára iskry, ktoré môžu prach alebo pary zapáliť.
  - c) Dbajte na to, aby pri práci s elektrickým náradím boli deti a iné osoby v bezpečnej vzdialenosti.** V prípade odvrátenia pozornosti môžete stratiť kontrolu nad vykonávanou činnosťou.
- 2) Elektrická bezpečnosť**
  - a) Vidlica prívodu elektrického náradia musí konštrukciou zodpovedať sieťovej zásuvke.** Vidlicu prívodu v žiadnom prípade neupravujte. Nepoužívajte žiadne zásuvkové adaptéry spoločne s náradím, ktoré má ochranný vodič. Neupravené vidlice a zodpovedajúce zásuvky znižujú riziko úrazu elektrickým prúdom.
  - b) Vyhýbajte sa telesnému kontaktu s uzemnenými povrchmi ako napr. potrubie, telesá ústredného kúrenia, sporáky a chladničky.** V prípade, že je telo uzemnené, je riziko úrazu elektrickým prúdom vyššie.
  - c) Elektrické náradie nevystavujte dažďu alebo mokrému prostrediu.** Vniknutie vody do elektrického náradia zvyšuje riziko úrazu elektrickým prúdom.
  - d) Nepoužívajte prívodný kábel na iné účely. Nikdy nenoste ani neťahajte elektrické náradie za prívodný kábel, ani za neho náradie nevešajte. Nevyťahujte vidlicu zo zásuvky ťahom za kábel. Chráňte kábel pred vysokými teplotami, olejom, ostrými hranami alebo pohyblivými časťami náradia.** Poškodené alebo pokrútené káble zvyšujú nebezpečenstvo úrazu elektrickým prúdom.
  - e) Ak s elektrickým náradím pracujete vonku, používajte len také predlžovacie káble, ktoré sú určené na použitie vonku.** Použitie kábla určeného na použitie

vonku znižuje riziko úrazu elektrickým prúdom.

**f) Ak sa nedá vyhnúť použitiu elektrického náradia vo vlhkom prostredí, používajte napájanie chránené prúdovým chráničom (RCD).** Používanie prúdového chrániča znižuje nebezpečenstvo úrazu elektrickým prúdom.

### 3) Bezpečnosť osôb

**a) Pri používaní elektrického náradia buďte pozorní, dávajte pozor na to, čo robíte, prístupujte k práci s elektrickým náradím s rozvahou. Nepoužívajte elektrické náradie, ak ste unavení alebo ak ste pod vplyvom drog, alkoholu alebo liekov.** Chvilka nepozornosti pri práci s elektrickým náradím môže mať za následok vážne zranenia.

**b) Používajte osobné ochranné prostriedky. Vždy noste ochranné pracovné rukavice a ochranu očí.** Používanie osobných ochranných prostriedkov ako je respirátor, protišmyková bezpečnostná obuv, ochranná prilba alebo protihluková ochrana sluchu, vždy podľa druhu a použitia elektrického náradia, znižuje riziko zranenia.

**c) Predchádzajte náhodnému uvedeniu náradia do prevádzky. Skontrolujte, či je elektrické náradie vypnuté skôr, než ho pripojíte k sieti / alebo zasuniete akumulátor, uchopíte alebo poniesiete.** Prenášanie náradia s prstom na spínači alebo zapájanie vidlice do zásuvky so zapnutým spínačom môže byť príčinou nehôd.

**d) Pred zapnutím náradia odstráňte z jeho blízkosti všetky nastavovacie nástroje alebo kľúče.** Nástroj alebo kľúč, ktorý sa nachádza v rotujúcej časti náradia, môže spôsobiť zranenie.

**e) Pracujte len tam, kam bezpečne dosiahnete. Vyhýbajte sa nezvyčajnému držaniu tela. Dbajte na stabilný postoj a vždy udržiavajte rovnováhu.** Budete tak elektrické náradie lepšie kontrolovať v nečakaných situáciách.

**f) Noste vhodné oblečenie. Nenoste voľné oblečenie alebo ozdoby. Dbajte na to, aby vaše vlasy, odev a rukavice boli v bezpečnej vzdialenosti od pohyblivých dielcov.** Voľné oblečenie, ozdoby alebo dlhé vlasy sa môžu do pohyblivých dielcov zachytiť.

**g) Ak je možné použiť zariadenie na odsávanie prachu a záchytné zariadenie, skontrolujte, či sú tieto zapojené a správne použité.** Použitie zariadenia na odsávanie prachu môže znížiť ohrozenie prachom.

**h) Nesmiete dopustiť, aby sa kvôli rutine, ktorá vychádza z častého používania náradia, znížila opatrnosť a aby sa začali ignorovať zásady bezpečnosti náradia.** Neopatrná činnosť môže v zlomku sekundy spôsobiť vážne poranenie.

### 4) Používanie a ošetrovanie elektrického náradia

**a) Náradie nepreťažujte. Na svoju prácu používajte vždy na to určené elektrické náradie.** Správne zvolené elektrické náradie bude lepšie a bezpečnejšie vykonávať prácu, na ktorú bolo skonštruované.

**b) Nepoužívajte elektrické náradie, ktoré sa nedá zapnúť alebo vypnúť spínačom.** Elektrické náradie, ktoré sa nedá ovládať spínačom, je nebezpečné a treba ho nechať opraviť.

**c) Vytiahnite vidlicu zo zásuvky alebo vyberte akumulátor predtým, ako budete vykonávať nastavenie elektrického náradia, vymieňať príslušenstvo alebo náradie odložíte.** Toto bezpečnostné opatrenie zabraňuje neúmyselnému spusteniu náradia.

**d) Nepoužívané elektrické náradie uchovávajte mimo dosahu detí. Nedovoľte pracovať s náradím osobám, ktoré nie sú s ním oboznámené alebo ktoré nečítali tieto pokyny.** Elektrické náradie je nebezpečné, ak ho používajú neskúsené osoby.

**e) O náradie sa starostlivo starajte. Kontrolujte, či pohyblivé časti bezchybne fungujú a nezasekávajú sa. Sústreďte sa na praskliny alebo poškodenia, ktoré môžu ohroziť bezpečnú funkciu elektrického náradia. Poškodené dielce nechajte pred použitím náradia vymeniť.** Mnohé nehody majú svoju príčinu v nedostatočne udržiavanom elektrickom náradí.

**f) Rezné nástroje udržiavajte ostré a čisté.** Pozorne ošetrované rezné nástroje s ostrými reznými hranami sa menej zasekávajú a ľahšie sa vedú.

- g) **Používajte elektrické náradie, príslušenstvo, pracovné nástroje atď. podľa týchto pokynov a tak, ako je to pre tento špeciálny typ náradia predpísané. Pritom zohľadnite pracovné podmienky a činnosť.** Používanie elektrického náradia na iné ako určené účely môže viesť k nebezpečným situáciám.
- h) **Rukoväte a úchopové povrchy udržiavajte suché, čisté a bez mastnoty.** Klzké rukoväte a úchopové povrchy neumožňujú v neočakávaných situáciách bezpečné držanie a kontrolu náradia.
- 5) Servis**
- a) **Svoje elektrické náradie nechajte opravovať iba kvalifikovanej osobe, ktorá bude používať originálne náhradné dielce.** Tým zabezpečíte, že zostane zachovaná úroveň bezpečnosti elektrického náradia ako pred opravou.

## BEZPEČNOSTNÉ POKYNY PRE KOSAČKU TRÁVY

- a) **Stroj nepoužívajte za zlých poveternostných podmienok, najmä ak hrozí nebezpečenstvo úderu blesku.** Zníži sa tým riziko zasiahnutia bleskom.
- b) **Kvôli zvieratám by sa mal dôkladne skontrolovať priestor, kde sa má stroj používať.** Zvieratá sa môžu počas prevádzky kosačky poraniť.
- c) **Dôkladne skontrolujte oblasť, kde sa má stroj používať, a odstráňte všetky kamene, palice, drôty, kosti a iné cudzie predmety.** Odhodené predmety môžu spôsobiť zranenie osôb.
- d) **Pred použitím stroja vždy na vlastné oči skontrolujte, či nie je nôž a zostava noža opotrebovaná alebo poškodená.** Opatrebované alebo poškodené časti zvyšujú riziko poranenia.
- e) **Pred použitím skontrolujte napájací kábel a predlžovací kábel, či nevykazujú známky poškodenia alebo starnutia. Nepoužívajte stroj, ak je jeho kábel poškodený alebo opotrebovaný. Ak sa kábel počas používania poškodí alebo opotrebuje, vypnite stroj a nedotýkajte sa kábla, kým ho neodpojíte od napájacieho zdroja.** Poškodený napájací kábel alebo predlžovací kábel môže viesť k úrazu elektrickým prúdom, k vzniku požiaru a/alebo k vážnemu zraneniu osôb.

- f) **Často kontrolujte zberný kôš, či nie je opotrebovaný alebo poškodený.** Opatrebovaný alebo poškodený zberný kôš môže zvýšiť riziko poranenia osôb.
- g) **Ochranné kryty nechajte na mieste. Ochranné kryty musia byť v pracovnej polohe a riadne zaistené.** Uvoľnený, poškodený alebo nesprávne fungujúci ochranný kryt môže spôsobiť zranenie osôb.
- h) **Udržiavajte všetky privody chladiaceho vzduchu bez nečistôt.** Zablokované privody vzduchu a nečistoty môžu viesť k prehriatiu alebo nebezpečenstvu požiaru.
- i) **Pri obsluhu stroja vždy noste protišmykovú a ochrannú obuv. Nepracujte so strojom bez obuvi alebo sandálov s otvorenou špičkou.** Zníži sa tým riziko poranenia nôh spôsobené kontaktom s pohybujúcim sa nožom.
- j) **Pri práci so strojom vždy noste dlhé nohavice.** Holá pokožka zvyšuje pravdepodobnosť poranenia o spadnuté predmety.
- k) **Nepracujte so strojom v mokrej tráve. Chodte pešo, nikdy nebežte.** Zníži sa tým riziko pošmyknutia a pádu, ktoré môžu viesť k zraneniu osôb.
- l) **Nepracujte so strojom na príliš strmých svahoch.** Zníži sa tým riziko straty kontroly, pošmyknutia a pádu, ktoré môžu viesť k zraneniu osôb.
- m) **Pri práci na svahu sa vždy uistite, že máte stabilný postoj, pracujte vždy naprieč svahom, nikdy nie hore alebo dole, a pri zmene smeru sa pohybujte mimoriadne opatrne.** Zníži sa tak riziko straty kontroly, pošmyknutia a pádu, čo môže viesť k zraneniu osôb.
- n) **Pri cúvaní alebo ťahaní stroja smerom k sebe dbajte na maximálnu opatrnosť. Obsluha musí vždy sledovať svoje okolie.** Zníži sa tým riziko zakopnutia počas prevádzky.
- o) **Napájací kábel a predlžovací kábel udržiavajte v bezpečnej vzdialenosti od žacích nožov.** Poškodený napájací kábel alebo predlžovací kábel môže viesť k úrazu elektrickým prúdom, k vzniku požiaru a/alebo k vážnemu zraneniu osôb.
- p) **Ak sa kábel zamotá alebo poškodí, vypnite stroj a odpojte ho od napájacieho zdroja.** Zamotaný alebo poškodený kábel môže zvýšiť

nebezpečenstvo úrazu elektrickým prúdom.

- q) **Nedotýkajte sa nožov a iných nebezpečných pohyblivých častí, kým sú v pohybe.** Znižuje sa tým riziko poranenia pohyblivými časťami.
- r) **Pri odstraňovaní zaseknutého materiálu alebo čistení kosačky sa uistite, že sú všetky vypínače napájania vypnuté a odpojený sieťový prívod alebo batéria.** Neočakávaná prevádzka kosačky na trávu môže mať za následok vážne poranenie osôb.
- s) **Zastavte žacie ústrojenstvo, ak sa má stroj nakloniť pri prejazde cez iný ako trávnatý povrch a ak sa stroj prepravuje na miesto kosenia alebo z miesta kosenia.**
- t) **Pri zapínaní kosačky ju nenakláňajte.** Rotujúce nože môžu vymrštíť predmety a spôsobiť zranenie.
- u) **Ak kosačka nabehne na cudzí predmet alebo začne nadmerne vibrovať, zastavte kosačku.** Skontrolujte kosačku a v prípade potreby ju dajte opraviť.
- v) **Pred uskladnením vyprázdňte zberný kôš.** Pokosená tráva v koši sa zahrieva a môže spôsobiť požiar.

## DODATOČNÉ OPATRENIA

- 1) Stroj napájajte prostredníctvom zásuvky chránenej prúdovým chráničom (RCD - Residual Current Device) s vypínacím prúdom maximálne 30 mA.
- 2) **UPOZORNENIE: NEBEZPEČENSTVO!**  
Vlhko a elektrina nesmú prísť do kontaktu. Riziko úrazu elektrickým prúdom!  
A preto:
  - elektrické zariadenie nikdy nevystavujte dažďu ani vlhku;
  - manipulácia s elektrickými káblami a ich zapájanie musia byť vykonávané na suchu;
  - vyvarujte sa styku elektrickej zásuvky alebo kábla s mokrou zónou (mláskou alebo vlhkou trávou);
  - spojenie medzi káblami a zásuvkami musí byť vodotesné. Používajte predlžovacie káble s integrovanými koncovkami vhodné pre vonkajšie použitie.
- 3) Napájacie káble musia zodpovedať kvalitatívnemu štandardu najmenej typu H05RN-F alebo H05VV-F s minimálnym

prierezom 1,5 mm<sup>2</sup> a maximálnou odporúčenou dĺžkou 25 m.

- 4) Nikdy nepoužívajte stroj s poškodeným alebo opotrebovaným napájacím káblom alebo predlžovacím káblom.
- 5) Nikdy nepripájajte poškodený kábel do zásuvky elektrickej siete a nedotýkajte sa poškodeného kábla pripojeného do zásuvky elektrickej siete. Poškodený alebo opotrebovaný kábel by mohol spôsobiť úraz elektrickým prúdom.
- 6) Pred naštartovaním stroja uchyťte predlžovací kábel do káblovej príchytky. V súlade s pokynmi uvedenými v tomto návode používajte káblóvu príchytku, ktorej úlohou je zabrániť náhodnému odpojeniu kábla a zaistiť správne a nenásilné zasunutie do zásuvky.
- 7) Nikdy neťahajte stroj za napájací kábel a taktiež neťahajte za kábel pri vyťahovaní zástrčky. Nevystavujte kábel zdrojom tepla a nenechávajte ho v styku s olejom, rozpúšťadlami alebo ostrými hranami.

## PREPRAVA A MANIPULÁCIA

- 1) Pri každej manipulácii so strojom, pri jeho nadvíhovaní, preprave alebo nakláňaní je potrebné:
  - použiť hrubé pracovné rukavice;
  - uchopiť stroj v miestach, ktoré umožňujú bezpečné uchopenie a mať pritom na pamäti jeho hmotnosť a jej rozloženie;
  - požiadať o pomoc potrebné množstvo osôb, vhodné s ohľadom na hmotnosť stroja a vlastnostiam dopravného prostriedku alebo miesta, na ktorom so strojom manipulujete, alebo ho dvíhate.
- 2) Počas prepravy náležite zaistite stroj popruhmi alebo lanami.

**NEBEZPEČENSTVO!****Nebezpečenstvo úrazu!**

Toto elektrické zariadenie vytvára počas prevádzky elektromagnetické pole. Toto pole môže za určitých okolností ovplyvňovať aktívne alebo pasívne zdravotné implantáty. Pre zníženie rizika vážneho alebo smrteľného zranenia odporúčame osobám so zdravotnými implantátmi, aby sa informovali u svojho lekára alebo výrobcu zariadenia, či môžu používať toto zariadenie.

**Riziká spojené s vibráciami****VAROVANIE!****Nebezpečenstvo úrazu spôsobeného vibráciami!**

Zvlášť u osôb s problémami obehového systému môžu vibrácie spôsobiť poškodenie ciev a/alebo nervov.

Ak spozorujete niektorý z nasledujúcich príznakov, okamžite ukončíte prácu a vyhľadajte lekársku pomoc. Strnulosť, strata citlivosti, svrbenie, brnenie, mravčenie, bolesť alebo zmeny farby pokožky na niektorej časti tela.

Hodnoty vibrácií uvedené v technických údajoch predstavujú hodnoty pri hlavných účeloch použitia stroja. Skutočné hodnoty vibrácií počas použitia stroja sa môžu od týchto hodnôt líšiť v dôsledku nasledujúcich príčin:

- nesprávne použitie výrobku,
- použité nesprávne príslušenstvo,
- nevhodné pracovné ochranné pomôcky,
- nedostatočná údržba.

Toto riziko môžete výrazne znížiť dodržiavaním nasledujúcich odporúčaní:

- Udržujte stroj podľa pokynov uvedených v tomto návode na obsluhu.
- Vyhnite sa práci pri nízkych teplotách.
- Za chladného počasia udržiajte svoje telo v teple, najmä však ruky.
- Robte pravidelné prestávky a pohybujte rukami, aby ste podporili krvný obeh.

**Pred začatím práce...****Účel použitia**

Pri používaní na stanovený účel spĺňa tento stroj najnovšie technické požiadavky a aktuálne bezpečnostné predpisy platné v čase jeho uvedenia na trh.

Tento stroj bol navrhnutý a vyrobený pre kosenie (a zber) trávy v záhradách a na trávnatých porastoch, vykonávané stojacou obsluhou, v rozsahu úmernom záberu kosenia.

Pomocou príslušenstva alebo špecifických zariadení je umožnené, aby tráva nebola zozbieraná, prípadne môže byť mulčovaná a uložená do trávnik.

Tento stroj nie je vhodný na komerčné alebo priemyselné použitie.

Použitie na akýkoľvek iný ako tu uvedený účel je nesprávne. Nesprávne použitie, neodborné zásahy do stroja alebo použitie neoriginálnych súčastí, ktoré neboli dodané výrobcom, môže spôsobiť poškodenie stroja a ohroziť bezpečnosť obsluhy alebo okolostojacich osôb, a zbavuje výrobcu akejkoľvek zákonnej zodpovednosti.

**Význam symbolov použitých v návode**

Upozornenia a informácie o nebezpečenstve sú v celom tomto návode na obsluhu prehľadne označené. Za tým účelom sú použité nasledujúce symboly:

**NEBEZPEČENSTVO!****Priame ohrozenie života a nebezpečenstvo úrazu!**

Situácia, v ktorej hrozí priame riziko s následkom smrteľného alebo vážneho úrazu.

**VÝSTRAHA!****Možné ohrozenia života a nebezpečenstvo úrazu!**

Všeobecne nebezpečná situácia, ktorá môže mať za následok smrteľný alebo vážny úraz.

**VAROVANIE!****Možné nebezpečenstvo úrazu!**

Nebezpečná situácia, ktorá môže mať za následok úraz.

**UPOZORNENIE****Riziko poškodenia stroja!**

Situácia, ktorá môže mať za následok škodu na majetku.

**Poznámka:**

Informácie, ktoré prispievajú k lepšiemu pochopeniu prebiehajúcich procesov.

**Bezpečnostné zariadenia****NEBEZPEČENSTVO!**

**Priame ohrozenie života a nebezpečenstvo úrazu!**

Nikdy nepoužívajte stroj s poškodenými alebo demontovanými ochrannými bezpečnostnými zariadeniami.

**Ovládacia páka spínača (1)**

Ovládacia páka slúži k Vašej bezpečnosti, aby v núdzovom prípade bolo možné okamžite zastaviť motor a rezacie ústrojenstvo. Nepokúšajte sa obísť jej funkciu.

**Ochranná klapka vyhadzovacieho otvoru (8)**

Ochranná klapka je bezpečnostné zariadenie. Chráni Vás pred poraneniami spôsobenými rezacím ústrojenstvom alebo vymrštenými pevnými predmetmi. Stroj sa smie prevádzkovať iba s namontovanou ochrannou klapkou.

**Symbole na stroji a ich význam**

1. Upozornenie: Pred použitím tohto stroja si prečítajte návod na použitie.
2. Riziko vymrštenia. Počas použitia zariadenia sa musia nepovolané osoby zdržiavať mimo pracovného priestoru.
3. Pozor na ostré nože: Nože sa istú dobu naďalej otáčajú aj po vypnutí motora. Pred zahájením údržby, alebo v prípade poškodenia kábla, najprv vytahnite vidlicu zo zásuvky elektrického rozvodu.
4. Upozornenie: Udržujte napájací kábel v dostatočnej vzdialenosti od rotujúcich nožov.
5. Pozor na ostré nože: Nože sa istú dobu naďalej otáčajú aj po vypnutí motora.



Používajte ochrannú obuv.



Používajte ochranné okuliare.



Používajte ochranné rukavice.



Nikdy nevystavujte dažďu (alebo vlhkosti).



Trieda ochrany II: Dvojitá izolácia



Úroveň akustického výkonu



Označenie CE. Potvrdzuje zhodu výrobku s požiadavkami príslušných smerníc Európskej únie.

**Súčasti stroja**

► Obr. A

1. Ovládacia páka spínača
2. Horná rukoväť
3. Teleso spínača
4. Bezpečnostná poistka spínača
5. Spojovací materiál rukoväti
6. Spodná rukoväť
7. Zberný kôš
8. Ochranná klapka vyhadzovacieho otvoru
9. Kryt motora
10. Koliesko
11. Držiak elektrického napájacieho kábla
12. Páka nastavenia výšky kosenia
13. Nôž a skrutka noža (zo spodku)
14. Skrutka spodnej rukoväti
15. Káblová príchytka
16. Transportné madlo

**Obsah balenia**

- Návod na obsluhu
- Stroj
- Držadlo, horná časť
- Držadlo, spodná časť
- Zberný kôš
- Vrečko s drobnými súčastami

**Poznámka:**

Ak niektoré súčasti chýbajú, alebo sú poškodené, kontaktujte svojho predajcu.

## Montáž

### Montáž držadla

- ▶ Obr. B1
  - Zasuňte konce spodnej rukoväte do zodpovedajúcich otvorov v kosačke až na doraz a zaistite skrutkami.
  - Na hornú rukoväť navlečte držiak kábla.
  - Hornú rukoväť upevnite k dolnej rukoväti pomocou hviezdíc a skrutiek.
- ▶ Obr. B3
  - Dĺžku rukoväte je možné nastaviť do dvoch polôh podľa potreby.

### Káblové príchytky

- Napájací kábel medzi spínačom a motorom prichyťte k rukoväti káblovými príchytkami, aby ste zaistili bezpečné vedenie tohto kábla počas používania a manipulácie s košom.

### Montáž zberného koša

- ▶ Obr. B2
  - Zostavte hornú (1) a dolnú (2) diel koša pomocou jazýčkov a zámkových otvorov. Presvedčte sa, že sú všetky jazýčky pevne uzamknuté v protiahlych otvoroch.

## Obsluha

### Kontrola pred použitím



#### **NEBEZPEČENSTVO!** **Nebezpečenstvo úrazu!**

Stroj neuvádzajte do prevádzky, ak na ňom zistíte akékoľvek závady. Pred opätovným použitím stroja zaistite výmenu chybných súčastí.

- Skontrolujte bezpečnostný stav stroja.
- Skontrolujte, či sa na stroji nevyskytujú viditeľné závady.
  - Skontrolujte bezpečné upevnenie všetkých súčastí stroja.
  - Skontrolujte zadnú ochrannú klapku, či sa vracia pružinami späť k vyhadzovaciemu otvoru.

### Nasadenie zberného koša

- ▶ Obr. C
  - Zdvihnite ochrannú klapku.
  - Nasadte zberný kôš.
  - Uistite sa, že je zberný kôš správne usadený.

### Nastavenie výšky kosenia

- ▶ Obr. D
  - Výška strihu sa nastavuje zmenou výšky všetkých kolies, možno voľiť z piatich polôh (výšok strihu

trávnika).  
Uchopte páku nastavenia výšky a vysuňte ju tak, aby zaskočila do drážok, určujúcich požadovanú výšku kosenia.



#### **NEBEZPEČENSTVO!** **Nebezpečenstvo úrazu!**

Pred zmenou výšky kosenia odpojte kosačku od zdroja napájania (siete) a presvedčte sa, že nôž je úplne v pokoji.

### Pripojenie do siete

- ▶ Obr. E
  - Prevlečte predlžovací kábel držiakom kábla a pripojte na vidlicu prívodného kábla.
  - Vidlicu predlžovacieho kábla zapojte do elektrickej zásuvky.

### Zapínanie a vypínanie



#### **NEBEZPEČENSTVO!** **Nebezpečenstvo úrazu!**

Pred začatím práce vždy skontrolujte trávnik a odstráňte všetky predmety, ktoré by mohli byť strojom odhodnené, a odstráňte terénne nerovnosti (napr. krtince a pod.).

### Zapnutie

- ▶ Obr. F
  - Stroj umiestnite na trávnik.
  - Nakloňte stroj dozadu tak, aby boli voľné obe predné kolesá a aby sa nôž nedotýkal trávy.
  - Stlačte a podržte bezpečnostnú poistku spínača (4).
  - Pritiahnite ovládaci páku (1) k držadlu a držte ju.
  - Uvoľnite bezpečnostnú poistku spínača.
  - Počkajte, kým sa motor nerozbehne na maximálne otáčky, a postavte ho späť na zem.
  - Stroj vedzte pomalou rovnomernou rýchlosťou (rýchlosť chôdze) a ak je to možné v priamom smere.



#### **Poznámka:**

Nechávajte zariadenie pracovať svojím vlastným tempom, nepreťažujte ho.



#### **NEBEZPEČENSTVO!** **Nebezpečenstvo úrazu!**

- Predlžovací kábel vždy udržiavajte v bezpečnej vzdialenosti od stroja.
- Nikdy sa nepokúšajte spínač zaistiť v polohe „Zapnuté“.

### Vypnutie

- Uvoľnite (pusťte) páku spínača.

## Kosenie

Aby boli dosiahnuté optimálne výsledky a znížené riziko preseknutia prírodného napájacieho kábla, odporúčame používať kosačku tak, ako je znázornené na obrázkoch H.

- Uložte hlavnú časť kábla na trávnik do blízkosti počiatočného bodu kosenia (poloha 1).
- Zapnite kosačku, ako je uvedené vyššie.
- Postupujte tak, ako ukazuje obrázok vľavo.
- Pohybujte sa z polohy 1 do polohy 2.
- Otočte sa vpravo a pokračujte do polohy 3. Zhora uvedený postup opakujte podľa potreby.

## Rady pre starostlivosť o trávnik

- Ak je tráva vyššia než asi 10 cm a aby ste dosiahli lepší konečný výsledok, koste trávu na dvakrát. Najprv nastavte najvyššiu výšku kosenia a potom nastavte kosačku na malú alebo strednú výšku kosenia.
- Aby ste dosiahli optimálny výsledok, koste vždy len suchý trávnik.

## Vyprázdnenie zberného koša

Kvôli vybratiu a vyprázdneniu zberného koša

- uvoľnite ovládaciu páku (1) a vyčkajte na zastavenie rotácie noža;
- nadvihnite zadnú ochrannú klapku (8), uchopte rukoväť a vyberte zberný kôš tak, že ho budete držať vo vzpriamenej polohe.

## Práca bez zberného koša

Keď zložíte zberný kôš, sklopí sa ochranná klapka nadol. Pri práci bez zberného koša bude uvoľnený materiál vyhadzovaný priamo smerom nadol za stroj.

## Ukončenie práce

► Obr. F

Po ukončení pracovnej činnosti uvoľnite páku (1). Odpojte predlžovací kábel najskôr z domovej zásuvky a následne zo spínača stroja.

Vyprázdnite zberný kôš.

Pred tým, ako budete stroj čistiť a ukladať, nechajte vychladnúť motor (cca 30 minút).

## Čistenie a údržba



### NEBEZPEČENSTVO!

#### Nebezpečenstvo úrazu!

Pred akoukoľvek údržbou a/alebo čistením:

- Vypnite stroj.
- Odpojte napájací kábel z elektrickej zásuvky.



### VÝSTRAHA!

#### Nebezpečenstvo zranenia v dôsledku pohybu pohyblivých častí!

- Za chodu motora stroj nikdy neotáčajte, nezdvíhajte ani neprenášajte.
- Pred akoukoľvek údržbou a/alebo čistením počkajte, kým sa stroj úplne nezastaví.



### VÝSTRAHA!

#### Nebezpečenstvo úrazu!

Vykonávajte iba úkony údržby popísané v tomto návode na obsluhu. Ostatné úkony, obzvlášť potom údržbu a opravy motora, nechajte vykonať v autorizovanom servisnom centre.

Ak sa vyžaduje výmena napájacieho kábla, potom musí byť vykonaná výrobcom alebo odborným servisom, aby nedošlo k ohrozeniu bezpečnosti. Nesprávne vykonaná údržba alebo oprava môže mať za následok poškodenie stroja alebo úraz.

## Pred každým začatím práce údržby

Čo?	Ako?
Skontrolujte, či nie je poškodený napájací kábel alebo jeho vidlica.	Vykonajte vizuálnu kontrolu a v prípade poškodenia ho musí vymeniť výrobca alebo odborný servis, aby sa predišlo riziku nebezpečenstva úrazu.

Skontrolujte skrutkové spoje a v prípade potreby ich utiahnite.

## Čistenie stroja

Stroj sa musí vyčistiť ihneď po ukončení práce. Zaschnuté zvyšky trávy sú veľmi tvrdé a veľmi ťažko sa odstraňujú.

- Vyprázdnite zberný kôš.
- Odstráňte zvyšky trávy. Použite kefu prípadne plastovú škrabku (nepoužívajte ostré náradie).
- Odstráňte nánosy z kolies.



- Odstráňte trávu a mach z ventilačných otvorov motora. Na ich odstránenie použite vysávač alebo kefu.
- Stroj utrite navlhčenou handrou.



### UPOZORNENIE

#### Riziko poškodenia stroja!

Stroj nikdy nečistite vodou alebo vysokotlakovým čističom.

### Čistenie zberného koša

Najjednoduchšie je čistenie vykonávané priamo po použití stroja.

- Zložte a vyprázdňte zberný kôš.
- Zberný kôš je možné vyčistiť silným prúdom vody zo záhradnej hadice.
- Pred nasledujúcim používaním nechajte zberný kôš dôkladne uschnúť.

### Kontrola a výmena noža

Z bezpečnostných dôvodov sa odporúča, aby výmenu noža vykonával kvalifikovaný odborník.



### NEBEZPEČENSTVO!

#### Nebezpečenstvo úrazu!

- Presvedčte sa, že je nôž úplne zastavený a kosačka odpojená od zdroja napájania (siete)!
- Pre uchopenie noža a manipuláciu noste pracovné rukavice!
- Použite len originálny náhradný nôž!

### Údržba noža

#### ► Obr. G

- Pokiaľ je nôž tupý, nabrúste ho, alebo ho vymeňte za nový.
- Demontujte nôž (viď nižšie), upnite ho do zveráka a ostrite iba konca noža. Pri brúsení postupujte opatrne rovnako z oboch strán. Pred montážou do kosačky skontrolujte vyváženie nože. Nevyvážený nôž je príčinou zvýšených vibrácií s rizikom poškodenia kosačky.
- Pokiaľ je nôž poškodený, bezodkladne ho vymeňte za nový.

### Ako nôž demontovať:

- Položte kosačku na bok.
- V ochranných rukaviciach uchopte nôž (1).
- Uvoľnite a vyberte skrutku noža (2) pomocou správneho kľúča. Skrutka má pravotočivý závit (povoľuje sa proti smeru chodu hodín).

### Ako nôž namontovať:



#### Poznámka:

Pri montáži noža musia byť lopatky na noži obrátené dovnútra kosačky.

- V ochranných rukaviciach uchopte koniec noža a držte ho.
- Nasadte nôž (1) na výstupky v unášači (3) a prestrčte skrutku nožom do otvoru v hriadeli.
- Utiahnite skrutku noža (2) najprv rukou v smere chodu hodín.
- Pre bezpečné dotiahnutie skrutky noža použite správny kľúč. Uťahovací moment skrutky: 16-18 Nm.

### Údržba

Toto zariadenie neobsahuje žiadne vnútorné súčasti, ktoré by vyžadovali akúkoľvek ďalšiu údržbu.

## Uskladnenie a preprava

### Uskladnenie



### NEBEZPEČENSTVO!

#### Nebezpečenstvo úrazu!

Stroj ukladajte tak, aby k nemu nemali prístup a nemohli ho spustiť neoprávnené osoby, a mimo dosahu detí. Prijmite také opatrenia, ktoré zabránia zraneniu osôb spôsobené odstaveným strojom.



### UPOZORNENIE

#### Riziko poškodenia stroja!

Stroj neukladajte vo vlhkom prostredí a na nechránených miestach.

- Vyčistite stroj.
- Namažte kĺbové body a otočnú pružinu na ochrannej klapke vyhadzovacieho otvoru.
- Stroj uložte na suchom a dobre vetranom mieste mimo dosahu detí.
- Držadlo môže byť pre úsporu miesta zložené. Povoľte skrutkové spoje a držadlo zložte. Pri skladaní a rozkladaní držadla dbajte na to, aby nedošlo k poškodeniu napájacieho kábla.

### Preprava

- Pri manipulácii a preprave dodržujte všetky bezpečnostné pokyny.
- Ak je možné, k preprave použite originálny obal.

## Servis a náhradné diely

Servis a náhradné diely zaisťuje váš predajca. V prípade potreby ho kontaktujte.

V objednávke náhradných dielov láskavo uvádzajte vždy tieto údaje:

- Model, typ a výrobné číslo stroja (viď typový štítok)
- Popis súčiastky

### Náhradné diely

P/N	Popis
HF/340	Nôž, LME 34H

## Závady a ich odstraňovanie

### Postup v prípade závady



#### NEBEZPEČENSTVO!

#### Nebezpečenstvo úrazu!

Nesprávne vykonané opravy môžu brániť bezpečnej prevádzke stroja. Takéto opravy ohrozia vás i vaše okolie.

Často aj malé závady spôsobia nesprávnu funkciu stroja. Takéto závady môžete zvyčajne ľahko opraviť sami. Pred tým než budete kontaktovať autorizované servisné centrum, skontrolujte nasledujúcu tabuľku. To vám môže ušetriť námahu aj náklady na opravu.

Závada	Príčina	Odstránenie
Motor sa nerozbehne	Nie je v elektrickej sieti napätie?	Skontrolujte káble, vidlicu, zásuvku a poistku.
	Je chybný napájací kábel alebo spínač?	Kontaktujte servisné centrum.
Motor sa náhle zastaví	Uvoľnila sa sieťová vidlica?	Skontrolujte spojenie vidlice a zásuvky.
Neobvyklé zvuky, otrasy, vibrácie	Sú povolené skrutkové spoje?	Skrutkové spoje dotiahnite.
	Je uvoľnený motor?	Kontaktujte servisné centrum.
	Nôž kosačky je ohnutý?	Vymeňte nôž.
Nedostatočný výsledok	Výška kosenia je príliš nízka.	Zväčšite výšku kosenia.
	Nôž kosačky je stupený.	Vymeňte nôž.
	Spodok stroja je zanesený.	Skontrolujte spodok kosačky a vyčistite ho podľa potreby (vždy pracujte v ochranných rukaviciach).
	Nôž je namontovaný obrátene.	Namontujte nôž správne.

Pokiaľ problémy pretrvávajú, kontaktujte svojho predajcu alebo autorizovaný servis.

## Likvidácia



Obal sa skladá z materiálov, ktoré je možné odovzdať na recyklovanie v komunálnych zberných dvoroch alebo v zberných nádobách.



### Chráňte životné prostredie! Elektrické zariadenie nezahadzujte do komunálneho odpadu!

V súlade s európskou smernicou č. 2012/19/EU musí byť opotrebované elektrické zariadenie zhromažďované oddelene a odovzdané na ekologickú recykláciu. Informácie o možnostiach likvidácie vysluženého zariadenia vám podá obecná alebo mestská správa.

## Záručné podmienky

Záručná doba je uvedená na predajnom doklade, najmenej však 24 mesiacov, a začína dňom prevzatia výrobku, ktoré je potrebné preukázať originálom predajného dokladu. Záruka sa vzťahuje na vady, ktoré má výrobok pri prevzatí, a ďalej na preukázateľné výrobné vady, ktoré sa vyskytnú v záručnej dobe. Záruka sa nevzťahuje na bežné opotrebenie výrobku a jeho dielov a na

škody vzniknuté v dôsledku nedodržiavania návodu na použitie, zanedbania údržby, nesprávneho používania, v dôsledku úmyselného poškodenia, neodborného zásahu, úpravy alebo opravy za použitia neoriginálnych dielov, v dôsledku vonkajších vplyvov (oxidácia, korózie, záplavy a pod.). Opravy v záručnej dobe smú vykonávať iba autorizované opravovne alebo servis výrobcu.

## Technické údaje

Model	LME 34 H
Typ	M1G-ZP5-340
Napätie (V~ / Hz)	230-240 / 50
Príkonnosť (W)	1200
Otáčky bez zaťaženia (min <sup>-1</sup> )	3200
Nastavenie výšky kosenia (mm)	25 – 65
Šírka kosenia (mm)	340
Objem koša (l)	30
Hmotnosť (kg)	8,5
Trieda izolácie / Trieda ochrany	II / IPX4
Akustický tlak L <sub>pA</sub> (dB(A)) / K (dB(A)) *	85,8 / 3
Akustický výkon L <sub>wA</sub> (dB(A)) meraný / K (dB(A)) *	93,79 / 1,69
Akustický výkon L <sub>wA</sub> (dB(A)) garantovaný	96
Hladina vibrácií a <sub>hv</sub> (m/ s <sup>2</sup> ) / K (m/ s <sup>2</sup> ) **	1,689 / 1,5

\*) Uvedené hodnoty predstavujú emisné hodnoty a nemusia nutne znamenať bezpečné pracovné hodnoty. Hoci existuje vzájomný vzťah medzi úrovňami emisií a imisí, nemožno tento vzťah použiť na posúdenie, či je alebo nie je potrebné prijímať ďalšie bezpečnostné opatrenia. Faktory, ktoré ovplyvňujú aktuálne imisie na pracovisku, zahŕňajú typ priestoru a ostatné zdroje hluku, ako sú napríklad iné v okolí prevádzkovaného stroja a prebiehajúce procesy. Povoľené hodnoty pre pracovisko sa v jednotlivých krajinách líšia. Účelom týchto informácií je pomôcť používateľovi lepšie posúdiť možné nebezpečenstvá a riziká.

\*\*) Uvedená hodnota emisií vibrácií bola stanovená na základe merania vykonaného v súlade s predpismi stanoveným postupom a možno ju použiť na účely vzájomného porovnania jednotlivých zariadení. Uvedenú hodnotu emisií vibrácií možno tiež použiť ako predvolenú hodnotu pre predbežné vyhodnotenie expozície. Hodnota emisií vibrácií sa môže od uvedenej hodnoty líšiť v závislosti na skutočnom spôsobe použitia elektrického náradia. Tieto odchýlky sú závislé na spôsobe použitia elektrického náradia. Pokúste sa obmedziť vibrácie na minimum. Jedným zo spôsobov, ako možno vplyv vibrácií obmedziť, je napríklad obmedzenie času práce s elektrickým náradím. Pre tieto účely sa musia vziať do úvahy všetky časti pracovného cyklu (napríklad aj časy, v ktorých je elektrické náradie vypnuté, a časy, v ktorých je síce zapnuté, ale beží bez zaťaženia).





# MTF



**CZ**

**POZOR!** Tento návod musí doprovázet výrobek po celou dobu jeho životnosti.

**SK**

**POZOR!** Tento návod musí sprevádzať výrobok po celú dobu jeho životnosti.

**EN**

**WARNING!** This owner's manual must accompany the product for all its life.

**DE**

**ACHTUNG!** Diese Anleitung muß das Produkt während seiner gesamten Lebensdauer begleiten.

**PL**

**UWAGA!** Niniejsza instrukcja powinna towarzyszyć produktowi przez cały okres jego użytkowania.

**HU**

**FIGYELEM!** Ezt a kézikönyvet a termékkel annak hasznos élettartama alatt kell kísérnie.

**IT**

**ATTENZIONE!** Questo manuale deve accompagnare la prodotto durante tutta la sua vita.

**ES**

**¡ATENCIÓN!** Este manual debe acompañar a la producto durante toda su vida útil.

**Mountfield**  
pool & garden