

Saunová kamna

Home fin

HOME-F45 / 1-039-794: Home fin 4,5 kW

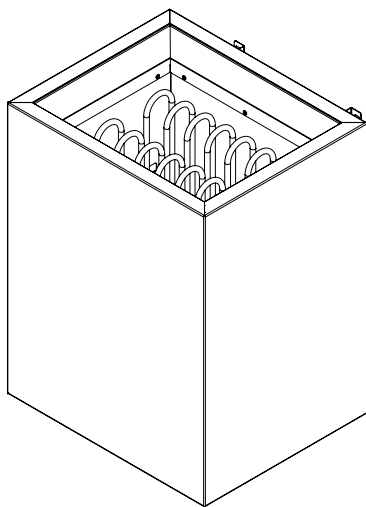
HOME-F60 / 1-039-795: Home fin 6,0 kW

HOME-F75 / 1-039-796: Home fin 7,5 kW

HOME-F90 / 1-039-797: Home fin 9,0 kW

NÁVOD K MONTÁŽI A POUŽITÍ

česky



CS

SK

Obsah

| | |
|---|-----------|
| 1. O tomto návodu | 4 |
| 2. Důležité pokyny pro vaši bezpečnost | 5 |
| 2.1. Použití v souladu s určením | 5 |
| 2.2. Bezpečnostní informace pro montéra | 5 |
| 2.3. Bezpečnostní informace pro uživatele | 7 |
| 3. Popis výrobku | 9 |
| 3.1. Rozsah dodávky | 9 |
| 3.2. Funkce výrobku | 9 |
| 4. Montáž a připojení | 10 |
| 4.1. Místo instalace a poloha čidla | 10 |
| 4.2. Bezpečnostní vzdálenosti | 11 |
| 4.3. Montáž ke stěně kabiny | 12 |
| 4.4. Schéma zapojení pro 400V 3N~ | 14 |
| 4.5. Schéma zapojení pro 230V 3~ | 15 |
| 4.6. Schéma zapojení pro 230V 1N~ | 16 |
| 4.7. Schémata zapojení | 17 |
| 4.8. Elektrické připojení | 18 |
| 5. Uvedení do provozu | 19 |
| 5.1. Plnění koše na kameny | 19 |
| 5.2. První nahřívání | 20 |
| 6. Obsluha | 21 |
| 6.1. Obsluha saunových kamen | 21 |
| 6.2. Polévání | 21 |

| | |
|-------------------------------------|-----------|
| 7. Údržba | 22 |
| 7.1. Delší přestávky v provozu..... | 22 |
| 7.2. Čistění saunových kamen..... | 22 |
| 7.3. Výměna saunových kamenů..... | 22 |
| 8. Likvidace | 23 |
| 9. Řešení problémů montérem | 24 |
| 10. Technické údaje | 25 |

1. O tomto návodu

Tento návod k montáži a použití si důkladně pročtete a uložte ho v blízkosti sauny. Tak si můžete vždy dodatečně přečíst informace o bezpečnosti a obsluze.



Tento návod k montáži a použití naleznete také v sekci ke stažení na našem webu na adrese www.sentiotec.com/downloads.

Symbyly ve výstražných pokynech

V tomto návodu k montáži a použití je text o činnostech, z nichž vyplývá určité riziko, uvozen výstražným pokynem. Tyto výstražné pokyny bezpodmínečně dodržujte. Zabráníte tak věcným škodám a poraněním, která mohou být v nejhorším případě dokonce smrtelná.

Ve výstražných pokynech jsou použita signální slova, která mají následující význam:



NEBEZPEČÍ!

Pokud tento výstražný pokyn nebude dodržen, bude to mít za následek smrt nebo vážné zranění.



VÝSTRAHA!

Pokud tento výstražný pokyn nebude dodržen, může to mít za následek smrt nebo vážné zranění.



UPOZORNĚNÍ!

Pokud tento výstražný pokyn nebude dodržen, může to mít za následek lehká zranění.

POZOR!

Tento signální symbol upozorňuje na věcné škody.

Jiné symboly



Tento symbol označuje tipy a užitečné pokyny.



Nezakrývat!



Pročtete si návod k obsluze

2. Důležité pokyny pro vaši bezpečnost

Saunová kamna Home fin byla vyrobena podle uznávaných bezpečnostně-technických pravidel. Přesto mohou při jejich používání vznikat rizika. Dodržujte proto následující bezpečnostní pokyny a zvláštní výstražné pokyny uvedené v jednotlivých kapitolách.

2.1. Použití v souladu s určením

Saunová kamna Home fin smíte používat pouze k vyhřívání saunových kabin v kombinaci s řídicí jednotkou sauny bez funkce dálkového zapínání a doby předvolby.

Jakékoli jiné použití nad tento rámec se považuje za použití v rozporu s určením. Použití v rozporu s určením může vést k poškození výrobku, vážným zraněním nebo smrti.

2.2. Bezpečnostní informace pro montéra

- Montáž a připojení saunových kamen se smí provádět pouze ve stavu odpojení od napětí.
- Montáž smí provádět pouze kvalifikovaný elektrikář nebo jiná, srovnatelným způsobem kvalifikovaná osoba.
- V místě instalace musí být instalován odpojovač s odpojením všech pólů s úplným vypnutím v souladu s přepětovou kategorií III.
- K připojení saunových kamen používejte výlučně silikonová vedení odolná vůči teplotě do 150 °C.

- V kabině instalujte pouze jedna saunová kamna. Saunová kamna Home fin nesmíte v saunové kabině používat společně s jinými saunovými kamny.
- Stropy a stěny saunové kabiny smí být vyrobeny z neopracovaných nebo tepelně opracovaných druhů dřeva s nízkým obsahem pryskyřice, např. severský smrk, jedlovec, borovice nebo jedle nebo z vrstvených dřevěných materiálů. Při použití vrstvených dřevěných materiálů je nutné dbát na to, aby jejich lepidla neobsahovala formaldehyd. Pokud budou v saunové kabině použity jiné materiály než dřevo, musejí být odolné vůči teplu a korozi a nesmí mít žádné negativní účinky na zdraví osob v sauně.
- Výška saunové kabiny musí činit minimálně 1,9 m.
- Dodržujte požadavky na objem saunové kabiny a její větrání uvedené v kapitole **10. Technické údaje**.
- Při instalaci saunové kabiny dodržujte minimální bezpečnostní vzdálenosti (viz kapitola **4.2. Bezpečnostní vzdálenosti**).
- Dodržujte také místní předpisy v místě instalace.
- V případě problémů, které nejsou dostatečně podrobně řešeny v návodu k montáži, se v zájmu vlastní bezpečnosti obraťte na svého dodavatele.

2.3. Bezpečnostní informace pro uživatele

- Zařízení nesmí používat děti do 8 let věku.
- Zařízení smí používat děti ve věku nad 8 let, osoby s omezenými fyzickými, smyslovými nebo duševními schopnostmi a osoby s nedostatečnými zkušenostmi a znalosti za následujících podmínek:
 - pokud jsou pod dozorem.
 - pokud jim bylo správné používání předvedeno a rozumějí rizikům, která mohou vzniknout.
- Děti si se zařízením nesmí hrát.
- Děti mladší 14 let smí zařízení čistit, pouze pokud jsou pod dozorem.
- Saunování není ze zdravotních důvodů vhodné pro osoby pod vlivem alkoholu, léků nebo drog.
- Saunová kamna nikdy neuvádějte do provozu bez saunových kamenů, mohlo by to způsobit požár.
- Před zapnutím řídicí jednotky sauny se ujistěte, že na saunových kamnech neleží žádné hořlavé předměty.

- **PŘED** prvním saunováním saunová kamna na půl hodiny roze-
hřejte. Během této doby se **NEZDRŽUJTE** v saunové kabině.
Následně saunovou kabinu dobře vyvětrejte (viz **5.2. První na-
hřívání** na straně **20**).
- Saunových kamen se během provozu nedotýkejte. Povrch sau-
nových kamen a saunové kameny se zahřívají na vysoké teploty.
- V případě problémů, které nejsou dostatečně podrobně řešeny
v návodu k použití, se v zájmu vlastní bezpečnosti obraťte na
svého dodavatele.

3. Popis výrobku

3.1. Rozsah dodávky

- Saunová kamna
- Návod k montáži a použití

3.2. Funkce výrobku

Saunová kamna Home fin jsou finská saunová kamna a umožňují vytváření klimatu typického ve finské sauně při teplotě 80 až 100 °C a vlhkosti vzduchu asi 10 %.

4. Montáž a připojení

Při instalaci a připojení saunových kamen zohledněte následující body:



VÝSTRAHA!

Nebezpečí úrazu elektrickým proudem

- Montáž a připojení saunových kamen provádějte pouze ve stavu bez napětí.
-
- Elektrické připojení smí provádět pouze kvalifikovaný elektrikář nebo srovnatelným způsobem kvalifikovaná osoba.
 - V místě instalace musí být instalován odpojovač s odpojením všech pólů s úplným vypnutím v souladu s přepěťovou kategorií III.
 - Saunová kamna Home fin jsou nástěnná kamna. Před použitím musíte zkontrolovat pevné upevnění kamen k montážní liště.

4.1. Místo instalace a poloha čidla

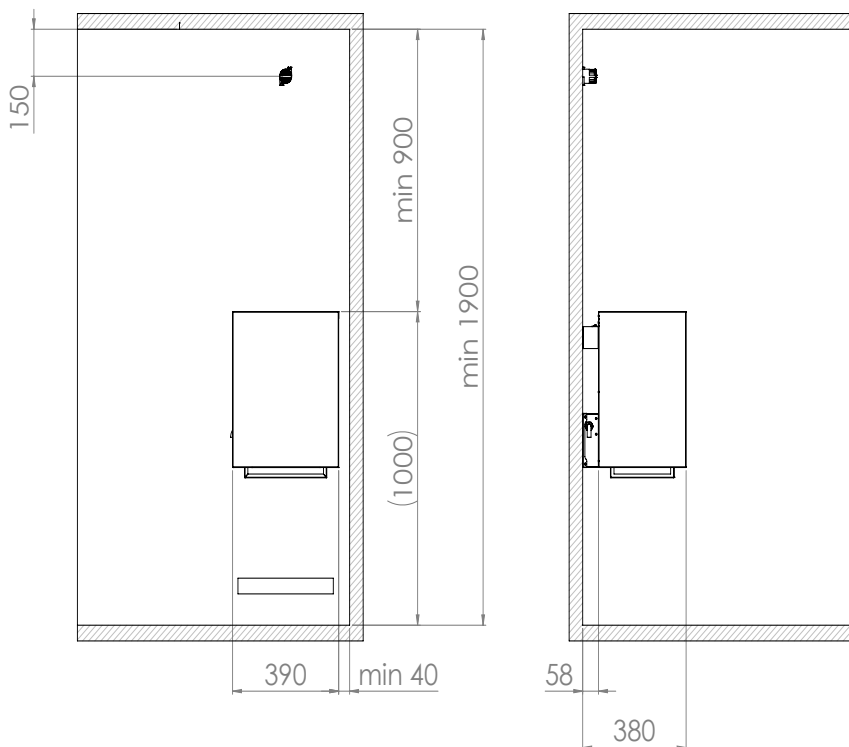
Kamna namontujte doprostřed před vstupní otvor vzduchu ve stěně kabiny. Přitom dodržujte bezpečnostní vzdálenosti od stěny kabiny uvedené na **Obr. 1**.

Teplotní čidlo s pojistkou proti přehřátí namontujte na stěnu kabiny nad středem saunových kamen. Dodržujte vzdálenost od stropu kabiny 15 cm.

4.2. Bezpečnostní vzdálenosti

Dodržujte minimální bezpečnostní vzdálenosti uvedené na **Obr. 1**.

Obr. 1 Bezpečnostní vzdálenosti
Home fin 4,5 kW, 6,0 kW, 7,5 kW a 9,0 kW
(HOME-F45 / HOME-F60 / HOME-F75 / HOME-F90)
Rozměry v mm



4.3. Montáž ke stěně kabiny

Pracujte podle **obr. 1**, **obr. 2**, **obr. 3** a **obr. 4** (strana **11**, **12**, **13**).

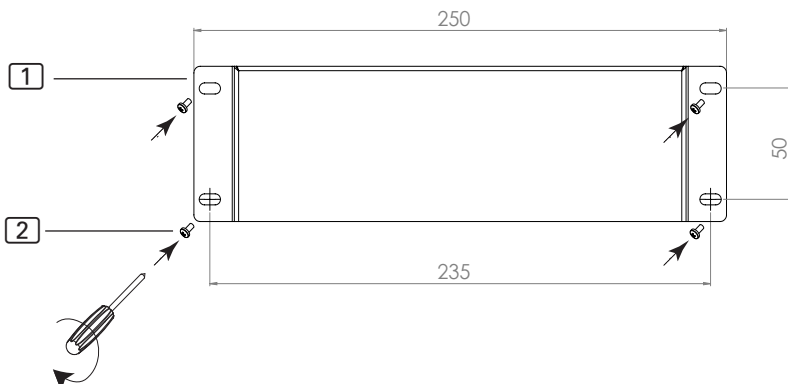
1. Upevněte montážní lištu **1** vodorovně ke stěně dodanými vruty **2**. Dodržujte přitom minimální vzdálenosti kamen podle obr. 1.
2. Zavěste kamna **3** shora dolů na montážní lištu. Kamna musejí správně dosedat.
3. Zajistěte kamna **3** dodaným upevňovacím šroubem **4** k montážní liště **1**.



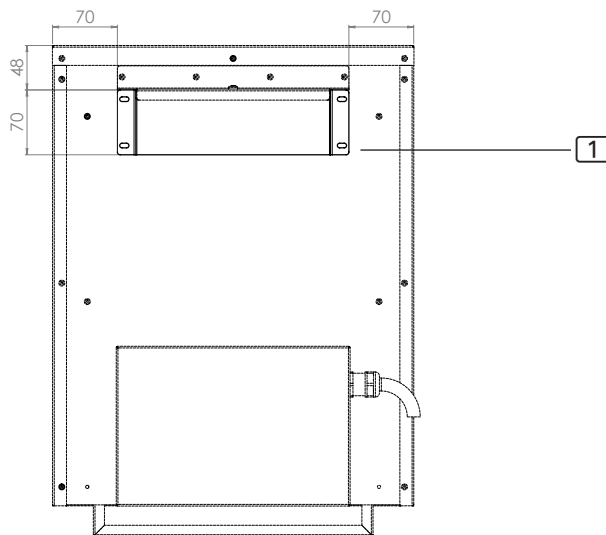
VÝSTRAHA! **Riziko požáru**

- K upevnění kamen a jejich zajištění proti nechtěnému pohybu upevněte kamna dodaným pojistným šroubem **4**.

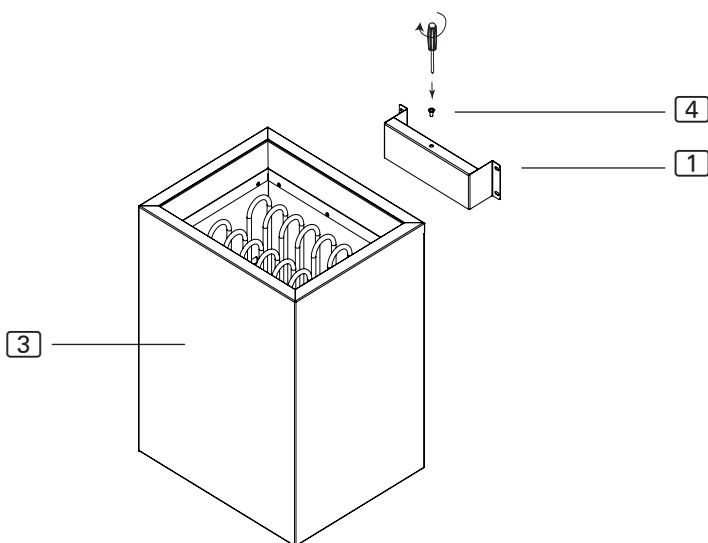
Obr. 2 Montážní lišta Home fin
Rozměry v mm



Obr. 3 Umístění montážní lišty Home fin
Rozměry v mm



Obr. 4 Pojistka Home fin (montážní lišta)

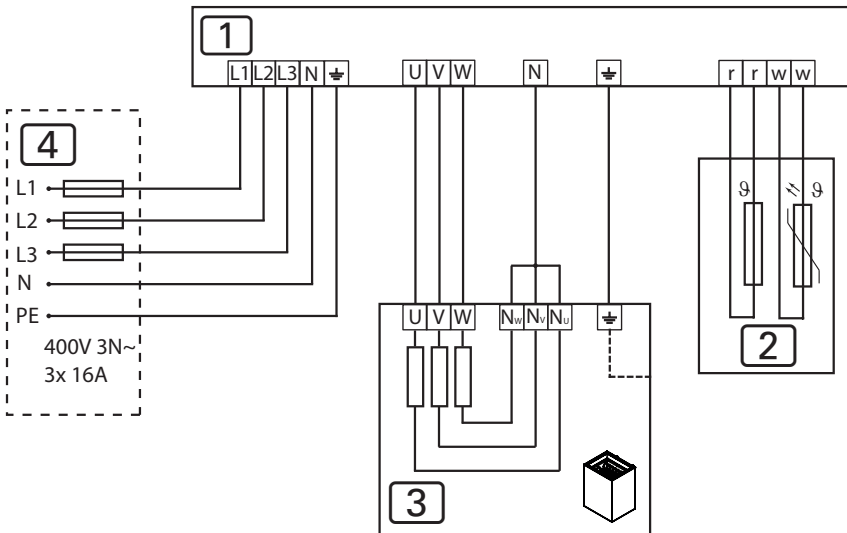


4.4. Schéma zapojení pro 400V 3N~

Obr. 5 Schéma zapojení 400V 3 N~

Home fin 4,5 kW, 6,0 kW, 7,5 kW a 9,0 kW

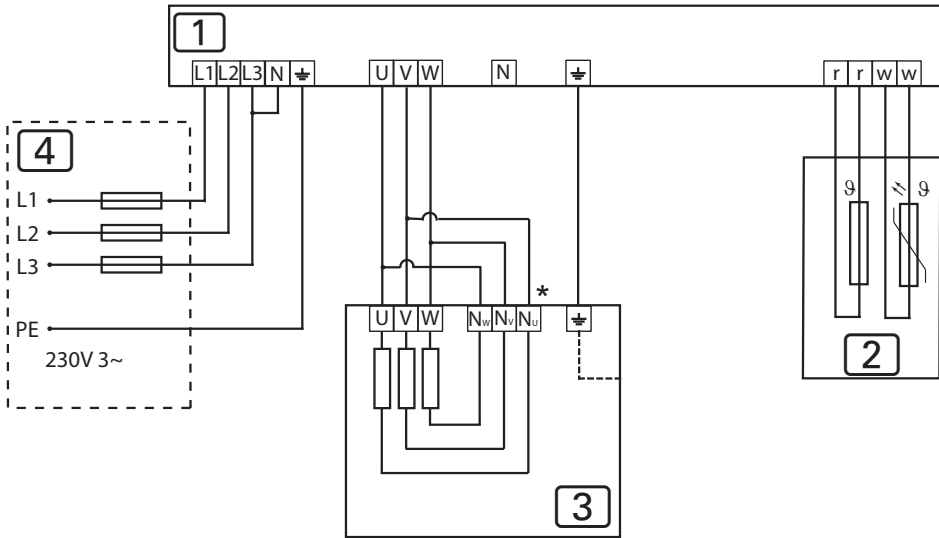
(HOME-F45 / HOME-F60 / HOME-F75 / HOME-F90)



- 1 Řídicí jednotka sauny
- 2 Čidlo teploty s pojistkou proti přehřátí
- 3 Saunová kamna
- 4 Napájecí zdroj

4.5. Schéma zapojení pro 230V 3~

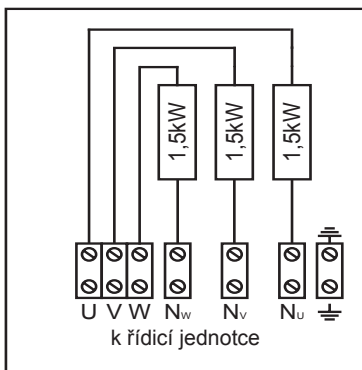
Obr. 6 Schéma zapojení 230V 3~
Home fin 4,5 kW und 6,0 kW
(HOME-F45 / HOME-F60)



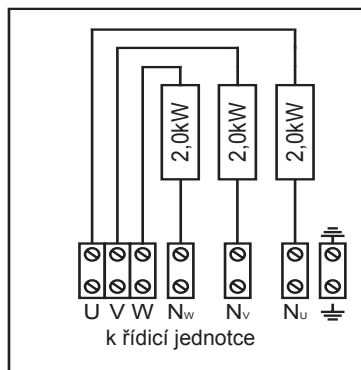
- 1 Řídicí jednotka sauny
- 2 Čidlo teploty s pojistkou proti přehřátí
- 3 Saunová kamna
- 4 Napájecí zdroj
- * Odstraňte měděný můstek

4.7. Schémata zapojení

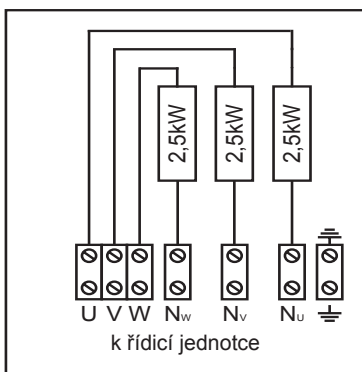
HC4-FIN-45
4,5 kW



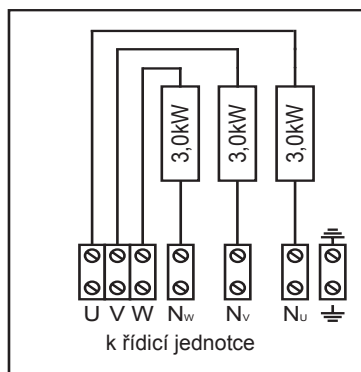
HC4-FIN-60
6,0 kW



HC4-FIN-75
7,5 kW

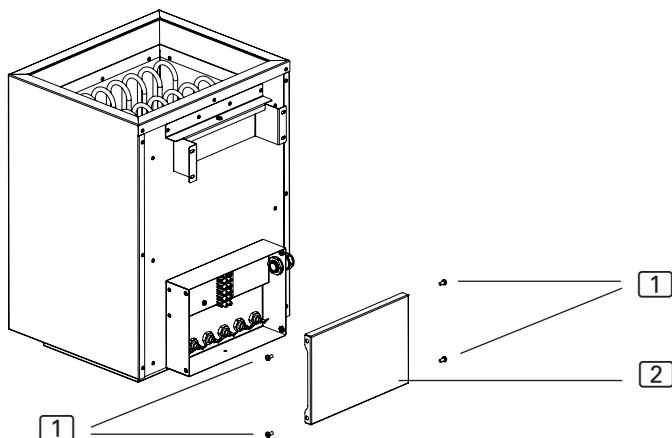


HC4-FIN-90
9,0 kW



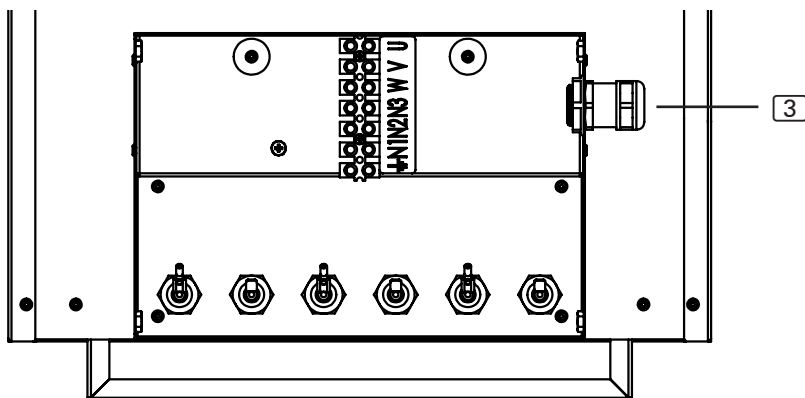
4.8. Elektrické připojení

1. Povolte šroubovákem šrouby [1].
2. Sejměte krycí plech [2].



Připojení systému Home fin 4,5 kW, 6,0 kW, 7,5 kW a 9,0 kW (HOME-F45 / HOME-F60 / HOME-F75 / HOME-F90)

1. Připojovací kabel provlečte průchodkou [3].
2. Připojte vodiče přívodního kabelu v závislosti na druhu připojení ke svorkám sanových kamen a k příslušným svorkám řídicí jednotky sauny. Přitom dodržte návod k montáži řídicí jednotky sauny.
3. Krycí plech [1] upevněte opět k saunovým kamnům.



5. Uvedení do provozu

5.1. Plnění koše na kameny



VÝSTRAHA!

Riziko požáru přehřátím

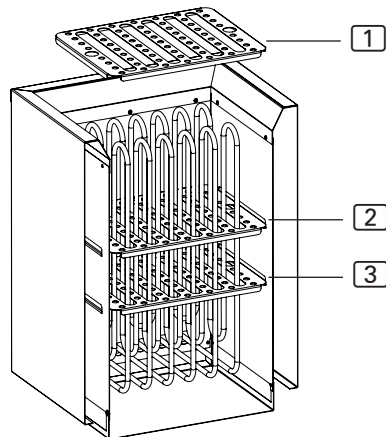
Pokud se saunová kamna používají bez saunových kamenů, stěny kabiny se silně zahřívají. To může být příčinou požáru.

- Saunová kamna NIKDY neuvádějte do provozu bez saunových kamenů.

Mřížku na kameny **1** můžete namontovat do dvou různých výšek.

Pozice **2**: menší množství kamenů, kratší doba zahřívání, úspora energie

Pozice **3** (z výroby): větší množství kamenů, při zalévání můžete použít větší množství vody - tím vznikne více páry, delší doba zahřívání



Množství kamenů vhodné pro vaše kamna je uvedeno v kapitole **10. Technické údaje** (viz strana **25**).

1. Saunové kameny před použitím důkladně očistěte kartáčem a omyjte vodou. Nepoužívejte žádné čisticí přísady.
2. Kameny před vložením do saunových kamen zkontrolujte, zda neobsahují cizí tělesa, a odstraňte zbytky obalů.
3. Vložte saunovací kameny do koše na kameny - i mezi topné tyče. Saunové kameny naskládejte volně, aby meziprostorem mohl proudit vzduch.
- 4. Pamatujte, že se topné tyče NESMĚJÍ vzájemně dotýkat.**
5. Dbejte, aby saunové kameny nepřesahovaly přes okraj koše na kameny.

5.2. První nahřívání



OPATRNĚ!

Při prvním rozeřívání vzniká kouř a je cítit zápach

Na nových topných tyčích jsou provozní látky z výrobního procesu. Ty se při prvním rozeřívání saunových kamen rozkládají. Přitom vzniká kouř a nepříjemný zápach. Vdechování těchto výparů nebo kouře škodí vašemu zdraví.

Při **prvním zprovoznění** a při **výměně topných tyčí saunových kamen** proveďte následující kroky. Zabráníte tak ohrožení zdraví výpary a kouřem, které vznikají při prvním rozeřívání.

1. Na řídicí jednotce sauny nastavte co nejvyšší teplotu.
2. Saunová kamna nahřívajte půl hodiny.
Během této doby se NEZDRŽUJTE v saunové kabině.
3. Po prvním rozeřátí dobře vyvětrejte saunovou kabinu.
4. Pokud při dalším rozeřátí nedochází ke vzniku kouře a pachu, můžete se začít saunovat.
Pokud se znovu uvolňuje kouř nebo zápach, okamžitě opusťte saunovou kabinu a opakujte rozeřátí kamen se zapnutým ventilátorem.

6. Obsluha



VÝSTRAHA!

Riziko požáru

Hořlavé předměty položené na saunových kamnech se mohou vznítit a způsobit požár.

- Na saunová kamna NIKDY nepokládejte hořlavé předměty.
- Před uvedením saunových kamen do provozu se ujistěte, že na saunových kamnech neleží žádné hořlavé předměty.

6.1. Obsluha saunových kamen

Obsluha saunových kamen probíhá přes řídicí jednotku sauny. Informace k obsluze řídicí jednotky sauny naleznete v návodu k obsluze používaného zařízení. Pamatujte, že saunová kamna Concept R mini jsou vhodná pouze pro řídicí jednotky sauny bez funkce dálkového zapínání a předvolby času.

6.2. Polévání

Na konci saunování lze provést polévání. Saunové kameny polijte pomocí saunové naběračky vodou. Tím se voda odpaří a zvýší se vlhkost vzduchu v saunové kabině.

Při polévání dodržujte následující body:

- K polévání používejte pouze vodu z kohoutku. Mořská voda, voda s vysokým obsahem vápníku a chlorovaná voda mohou saunová kamna poškodit.
- Používejte pouze vonné látky a éterické oleje, které jsou výslovně vhodné k použití jako polévací prostředek v saunách. Dodržujte údaje výrobce uvedené na obalu polévacího prostředku.
- Saunové kameny nepolévejte vodou příliš rychle. Pouze tak se voda k polévání zcela odpaří.

7. Údržba

7.1. Delší přestávky v provozu

Ve vlhkém prostředí nebo po dlouhých přestávkách v provozu se v topných tyčích hromadí vlhkost. Jedná se o fyzikální proces a není to žádná chyba výrobce. Vlhkost v topných tyčích může vést ke spuštění proudového chrániče. V tomto případě povolte k odstranění poruchy kvalifikovaného elektrikáře (viz kapitola 9. **Řešení problémů montérem**).



Saunová kamna nahřívejte jednou za 5 až 6 týdnů asi na 15 minut. Tak zabráníte, aby se při delších přestávkách v provozu hromadila voda v topných tyčích.

7.2. Čistění saunových kamen

Dbejte, aby odvětrávací otvory byly zbaveny tkaniny a prachu. Tak zabráníte omezení cirkulace vzduchu v saunových kamnech a přehřátí zařízení.

7.3. Výměna saunových kamenů

Saunové kameny jsou namáhány polévacími prostředky a velkými rozdíly teplot, které se vyskytují při používání. Saunové kameny mohou být narušovány a mohou praskat.

Saunové kameny v pravidelných intervalech kontrolujte a alespoň jednou za rok je vyměňte.



VÝSTRAHA!

Riziko požáru přehřátím

Pokud se saunová kamna používají bez saunových kamenů, stěny kabiny se silně zahřívají. To může být příčinou požáru.

- Saunová kamna NIKDY neuvádějte do provozu bez saunových kamenů.

1. Staré saunové kameny odstraňte.
2. Z koše na kameny odstraňte zbytky vodního kamene, prachu a jiných nečistot.
3. Saunové kameny před použitím důkladně očistěte kartáčem a omyjte vodou. Nepoužívejte žádné čisticí přísady.
4. Kameny před vložením do saunových kamen zkontrolujte, zda neobsahují cizí tělesa, a odstraňte zbytky obalů.
5. Vložte saunové kameny do koše na kameny. Saunové kameny naskládejte volně, aby meziprostorem mohl proudit vzduch.
6. Dbejte, aby saunové kameny nepřesahovaly přes okraj koše na kameny.

8. Likvidace



- Obalové materiály zlikvidujte podle směrnic platných pro likvidaci.
- Stará zařízení obsahují recyklovatelné materiály, ale i škodlivé látky. Stará zařízení proto v žádném případě neodkládejte do odpadu, ale zlikvidujte je podle místních platných předpisů.

9. Řešení problémů montérem

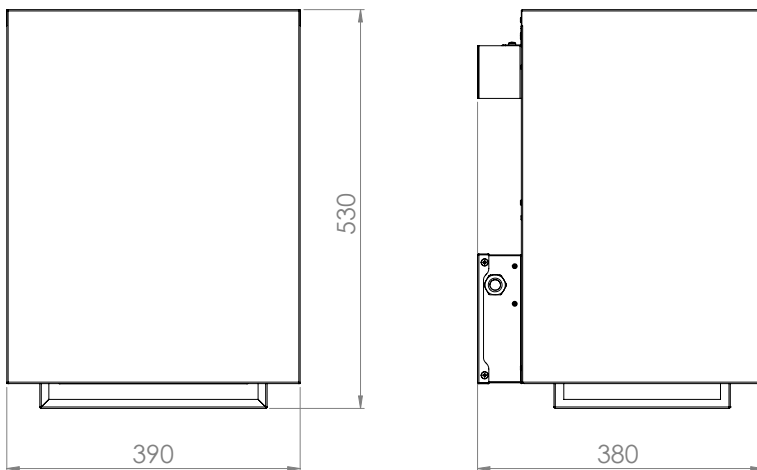
Vyhřívání topných tyčí

Ve vlhkém prostředí nebo po dlouhých přestávkách v provozu se v topných tyčích může hromadit vlhkost. Jedná se o fyzikální proces a není to žádná chyba výrobce. Vlhkost v topných tyčích může v určitých případech vést ke spuštění proudového chrániče.

V tomto případě je nutné vyhřívát saunová kamna pod dozorem kvalifikovaného elektrikáře. Přitom musí být deaktivována funkce proudového chrániče. Postup vyhřátí zabere asi 10 minut. Poté je nutné bezpečnostní funkci proudového chrániče obnovit.

Pokud bude problém trvat i nadále, obraťte se na svého dodavatele.

Obr. 8 Rozměry výrobku Home fin 4,5 kW, 6,0 kW 7,5 kW a 9,0 kW
(HOME-F45 / HOME-F60 / HOME-F75 / HOME-F90)
Rozměry v mm



10. Technické údaje

Rozměry jsou uvedeny v části **Obr. 8**.

| Číslo položky | Výkon [kW] | Objem kabiny [m ³] | Minimální velikost odvětrávacího otvoru [mm] | Hmotnost bez kamenů [kg] |
|---------------|------------|--------------------------------|--|--------------------------|
| HOME-F45 | 4,5 | 3 - 6 | 350 x 25 | 15 |
| HOME-F60 | 6,0 | 5 - 9 | 350 x 30 | 15 |
| HOME-F75 | 7,5 | 7 - 13 | 350 x 35 | 15 |
| HOME-F90 | 9,0 | 8 - 14 | 350 x 50 | 15 |

| Číslo položky | Množství kamenů [kg] | Jištění [A] | Napájení |
|---------------|----------------------|-------------|--|
| HOME-F45 | ca. 20 / 30 | 3 x 10 | 400 V AC 3N~ 50/60 Hz 230 V AC 1N~ 50/60 Hz 230 V AC 3~ 50/60 Hz |
| HOME-F60 | ca. 20 / 30 | 3 x 10 | 400 V AC 3N~ 50/60 Hz 230 V AC 1N~ 50/60 Hz 230 V AC 3~ 50/60 Hz |
| HOME-F75 | ca. 20 / 30 | 3 x 16 | 400 V AC 3N~ 50/60 Hz 230 V AC 1N~ 50/60 Hz |
| HOME-F90 | ca. 20 / 30 | 3 x 16 | 400 V AC 3N~ 50/60 Hz 230 V AC 1N~ 50/60 Hz |

| Číslo položky | Topné tyče |
|---------------|-----------------------------|
| HOME-F45 | 3 x HP-HOME-150 (1-043-617) |
| HOME-F60 | 3 x HP-HOME-200 (1-043-618) |
| HOME-F75 | 3 x HP-HOME-250 (1-043-619) |
| HOME-F90 | 3 x HP-HOME-300 (1-043-620) |

CS



Saunová pec

Home fin

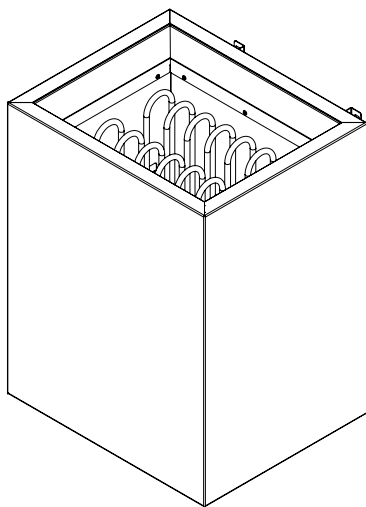
HOME-F45 / 1-039-794: Home fin 4,5 kW

HOME-F60 / 1-039-795: Home fin 6,0 kW

HOME-F75 / 1-039-796: Home fin 7,5 kW

HOME-F90 / 1-039-797: Home fin 9,0 kW

NÁVOD NA MONTÁŽ A POUŽITIE Slovensky



SK

Obsah

| | |
|--|-----------|
| 1. K tomuto návodu | 4 |
| 2. Dôležité pokyny pre Vašu bezpečnosť | 5 |
| 2.1. Použitie v súlade s určením | 5 |
| 2.2. Bezpečnostné pokyny pre montážneho pracovníka | 5 |
| 2.3. Bezpečnostné pokyny pre používateľa | 7 |
| 3. Opis produktu | 9 |
| 3.1. Rozsah dodávky | 9 |
| 3.2. Funkcie produktu | 9 |
| 4. Montáž a pripojenie | 10 |
| 4.1. Miesto montáže a poloha snímača | 10 |
| 4.2. Bezpečné vzdialenosti | 11 |
| 4.3. Montáž na stenu kabíny | 12 |
| 4.4. Schéma zapojenia pre 400 V 3N~ | 14 |
| 4.5. Schéma zapojenia pre 230 V 3~ | 15 |
| 4.6. Schéma zapojenia pre 230V 1N~ | 16 |
| 4.7. Elektroinštalačné schémy | 17 |
| 4.8. Elektrické pripojenie | 18 |
| 5. Uvedenie do prevádzky | 19 |
| 5.1. Plnenie zásobníka na kamene | 19 |
| 5.2. Prvotné zohriatie | 20 |
| 6. Obsluha | 21 |
| 6.1. Obsluha saunovej pece | 21 |
| 6.2. Nalievanie | 21 |

| | |
|---|-----------|
| 7. Údržba | 22 |
| 7.1. Dlhšie prestávky medzi používaním..... | 22 |
| 7.2. Čistenie saunovej pece..... | 22 |
| 7.3. Výmena saunových kameňov..... | 22 |
| 8. Likvidácia | 23 |
| 9. Riešenie problému montážnym pracovníkom | 24 |
| 10. Technické údaje | 25 |

1. K tomuto návodu

Tento návod na montáž a použitie si dobre prečítajte a uschovajte ho v blízkosti sauny. Takto si môžete kedykoľvek prečítať informácie pre vašu bezpečnosť a k obsluhu.



Tento návod na montáž a použitie nájdete aj v sekcii Na prevzatie našej webovej stránky na www.sentiotec.com/downloads.

Symbols vo výstražných upozorneniach

V tomto návode na montáž a použitie je pred činnosťami, ktoré predstavujú hrozbu nebezpečenstva, uvedené výstražné upozornenie. Bezpodmienečne sa riadte týmito výstražnými upozorneniami. Takto zabránite materiálnym škodám a poraneniam, ktoré môžu byť v najhoršom prípade dokonca smrteľné.

Vo výstražných upozorneniach sa používajú signálne slová, ktoré majú nasledujúci význam:



NEBEZPEČENSTVO!

Ak sa nebudete riadiť týmto výstražným upozornením, následkom budú smrť alebo ťažké poranenia.



VAROVANIE!

Ak sa nebudete riadiť týmto výstražným upozornením, následkom môžu byť smrť alebo ťažké poranenia.



OPATRNE!

Ak sa nebudete riadiť týmto výstražným upozornením, následkom môžu byť ľahké poranenia.

POZOR!

Toto signálne slovo varuje pred materiálnymi škodami.

Iné symboly



Tento symbol označuje tipy a užitočné pokyny.



Nezakrývajte!



Prečítajte si návod na obsluhu

2. Dôležité pokyny pre Vašu bezpečnosť

Saunová pec Home fin je skonštruovaná podľa uznávaných bezpečnostno-technických pravidiel. Napriek tomu môžu pri používaní vzniknúť nebezpečenstvá. Preto sa riadte nasledujúcimi bezpečnostnými pokynmi a špeciálnymi výstražnými upozorneniami v jednotlivých kapitolách.

2.1. Použitie v súlade s určením

Saunová pec Home fin sa smie používať len na zohrievanie saunových kabín v kombinácii s ovládaním sauny bez funkcie diaľkového spustenia.

Akékoľvek iné použitie sa považuje za nesprávne použitie. Pri použití v rozpore s použitím na určený účel môže dôjsť k poškodeniu produktu, k ťažkým poraneniam alebo k usmrteniu.

2.2. Bezpečnostné pokyny pre montážneho pracovníka

- Montážne práce a pripojenie pece do sauny sa smú vykonávať len v beznapäťovom stave.
- Montáž smie vykonávať len kvalifikovaný elektrikár alebo osoba s porovnateľnou kvalifikáciou.
- Na mieste montáže je potrebné naprojektovať rozdeľovacie zariadenie všetkých pólov s úplným vypnutím podľa kategórie prepätia III.
- Na pripojenie pece do sauny používajte výlučne silikónové vedenia s odolnosťou voči teplote do 150 °C.

- Do kabíny namontujte len jednu saunovú pec. Saunová pec Home fin sa nesmie používať spolu s inými saunovými pecami v jednej saunovej kabíne.
- Strop a steny saunovej kabíny musia byť vyhotovené z bezživičového, neopracovaného alebo tepelne upraveného dreva, ako napr. nórsky smrek, kanadská tuja, borovica alebo jedľa, alebo z materiálov z vrstveného dreva. Pri použití materiálov z vrstveného dreva je potrebné dbať na to, aby sa z lepidiel neodparoval formaldehyd. Ak sa v saunovej kabíne použijú iné materiály ako drevo, musia byť odolné voči teplote a korózii a nesmú mať žiadne negatívne účinky na zdravie návštevníkov sauny.
- Výška saunovej kabíny musí byť minimálne 1,9 m.
- Riadťte sa údajmi k priestorovému objemu a k vetraniu saunovej kabíny v kapitole **10. Technické údaje**.
- Pri montáži saunovej pece dodržujte minimálne bezpečné vzdialenosti (pozrite kapitolu **4.2. Bezpečné vzdialenosti**).
- Riadťte sa tiež miestnymi predpismi na mieste montáže.
- V prípade problémov, ktoré nie sú v montážnych pokynoch dostatočne podrobne opísané, sa pre vašu vlastnú bezpečnosť obráťte na svojho dodávateľa.

2.3. Bezpečnostné pokyny pre používateľa

- Zariadenie nesmú používať deti mladšie ako 8 rokov.
- Zariadenie smú používať deti staršie ako 8 rokov, osoby s obmedzenými fyzickými, zmyslovými alebo duševnými schopnosťami a osoby s nedostatkom skúseností a znalostí za nasledujúcich podmienok:
 - sú pod dohľadom.
 - ak im bolo ukázané správne používanie a rozumejú nebezpečenstvám, ktoré môžu vzniknúť.
- Deti sa nesmú hrať so zariadením.
- Deti mladšie ako 14 rokov smú čistiť zariadenie len vtedy, ak sú pod dohľadom.
- Ak ste pod vplyvom alkoholu, liekov alebo drog, zo zdravotných dôvodov upustite od saunového kúpeľa.
- Saunovú pec nikdy neuvádzajte do prevádzky bez saunových kameňov, pretože to môže spôsobiť požiar.
- Pred zapnutím ovládania sauny sa ubezpečte, že na saunovej peci nie sú umiestnené žiadne horľavé predmety.

- PRED prvým saunovým kúpeľom nechajte saunovú pec polhodinu zohrievať. Počas tejto doby sa **NEZDRŽIAVAJTE** v saunovej kabíne. Saunovú kabínu následne dobre vyvetrajte (pozrite **5.2. Prvotné zohriatie** na strane **20**).
- Nikdy sa nedotýkajte saunovej pece počas prevádzky. Povrch saunovej pece a saunové kamene sú veľmi horúce.
- V prípade problémov, ktoré nie sú v návode na použitie dostatočne podrobne opísané, sa pre vašu vlastnú bezpečnosť obráťte na svojho dodávateľa.

3. Opis produktu

3.1. Rozsah dodávky

- Saunová pec
- Návod na montáž a použitie

3.2. Funkcie produktu

Saunová pec Home fin je fínska saunová pec a umožňuje vytvorenie saunovej klímy typickej pre fínsku saunu s teplotou 80 až 100 °C pri vlhkosti vzduchu cca 10 %.

4. Montáž a pripojenie

Pri montáži a pripojení saunovej pece zohľadnite nasledujúce body:



VAROVANIE!

Nebezpečenstvo úrazu elektrickým prúdom

- Montáž a pripojenie saunovej pece vykonávajte len v beznapäťovom stave.
-

- Elektrické pripojenie smie vykonávať len kvalifikovaný elektrikár alebo osoba s porovnateľnou kvalifikáciou.
- Na mieste montáže je potrebné naprojektovať rozdeľovacie zariadenie všetkých pólov s úplným vypnutím podľa kategórie prepätia III.
- Saunová pec Home fin je nástenná pec. Pred uvedením do prevádzky je potrebné skontrolovať, či pec pevne drží na montážnej lište.

4.1. Miesto montáže a poloha snímača

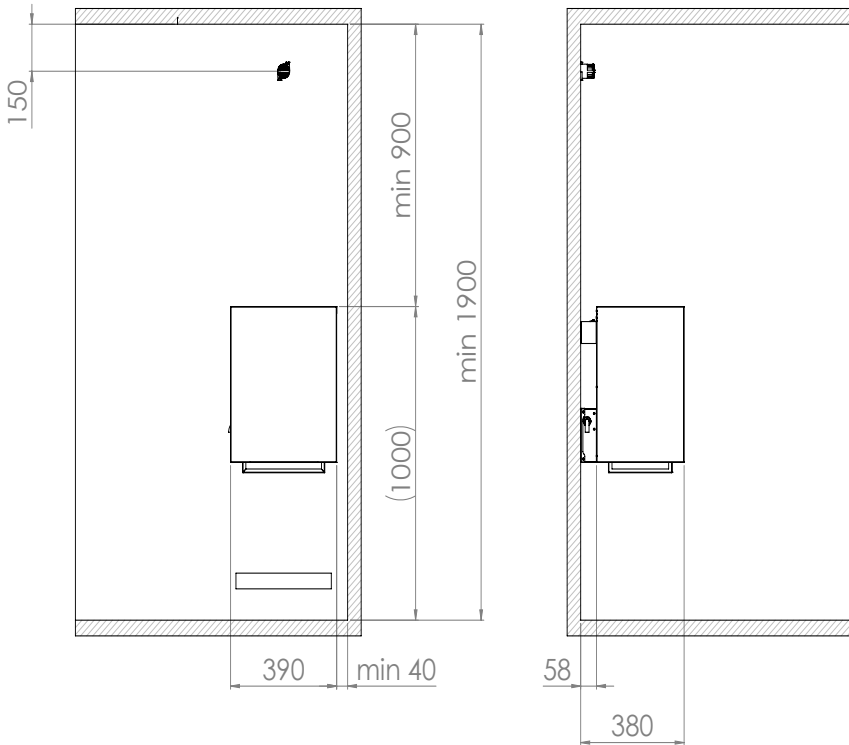
Namontujte pec do prostriedku pred otvor privádzaného vzduchu na stene kabíny. Dodržte pritom bezpečné vzdialenosti k stene kabíny uvedené v **Obr. 1**.

Snímač teploty s poistkou proti nadmernej teplote namontujte na stenu kabíny do stredu nad saunovú pec. Dodržte vzdialenosť 15 cm k stropu kabíny.

4.2. Bezpečné vzdialenosti

Dodržiť minimálne bezpečné vzdialenosti uvedené v **Obr. 1**.

Obr. 1 Bezpečné vzdialenosti
 Home fin 4,5 kW, 6,0 kW, 7,5 kW a 9,0 kW
 (HOME-F45 / HOME-F60 / HOME-F75 / HOME-F90)
 Rozmery v mm



4.3. Montáž na stenu kabíny

Riadte sa **obr. 1**, **obr. 2**, **obr. 3** a **obr. 4** (strana **11**, **12**, **13**).

1. Upevnite montážnu lištu **[1]** vodorovne na stenu pomocou priložených skrutiek do dreva **[2]**. Dodržte pritom minimálne vzdialenosti pece na obr. 1.
2. Zaveste pec **[3]** zhora smerom nadol na montážnu lištu. Dávajte pritom pozor, aby pec bola zalícovaná.
3. Zaistite pec **[3]** pomocou priloženej poistnej skrutky **[4]** na montážnej lište **[1]**.

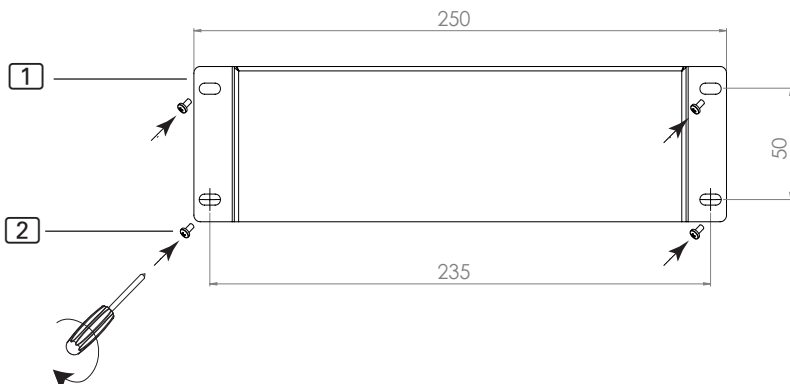


VAROVANIE!

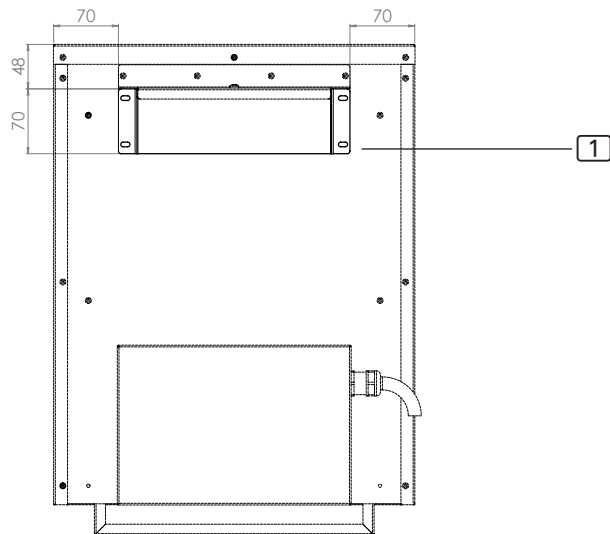
Nebezpečenstvo požiaru

- Na upevnenie pece a jej zaistenie pred skĺznutím ju upevnite pomocou priloženej poistnej skrutky **[4]**.

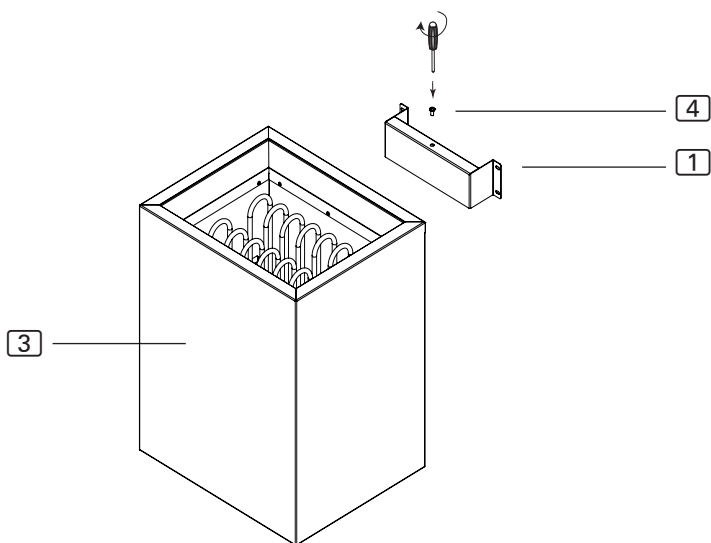
Obr. 2 Montážna lišta Home fin
Rozmery v mm



Obr. 3 Poloha montážnej lišty Home fin
Rozmery v mm

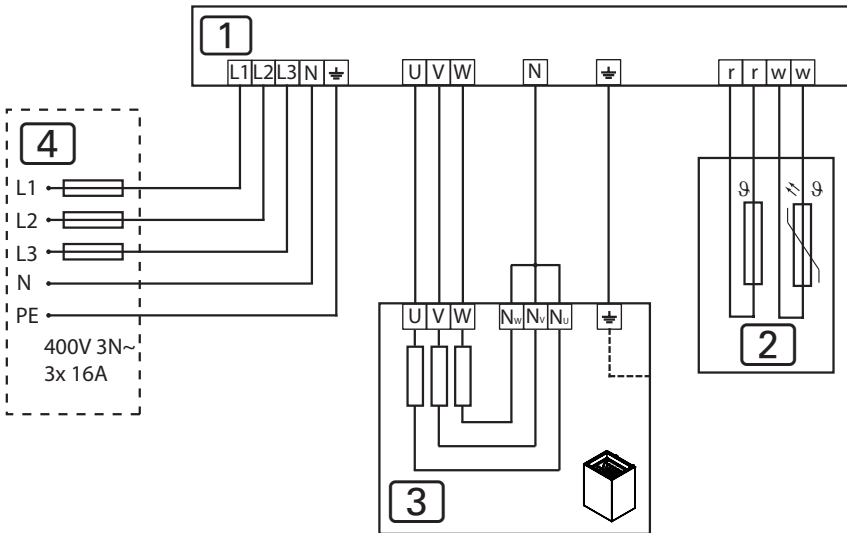


Obr. 4 Poistka Home fin (montážna lišta)



4.4. Schéma zapojenia pre 400 V 3N~

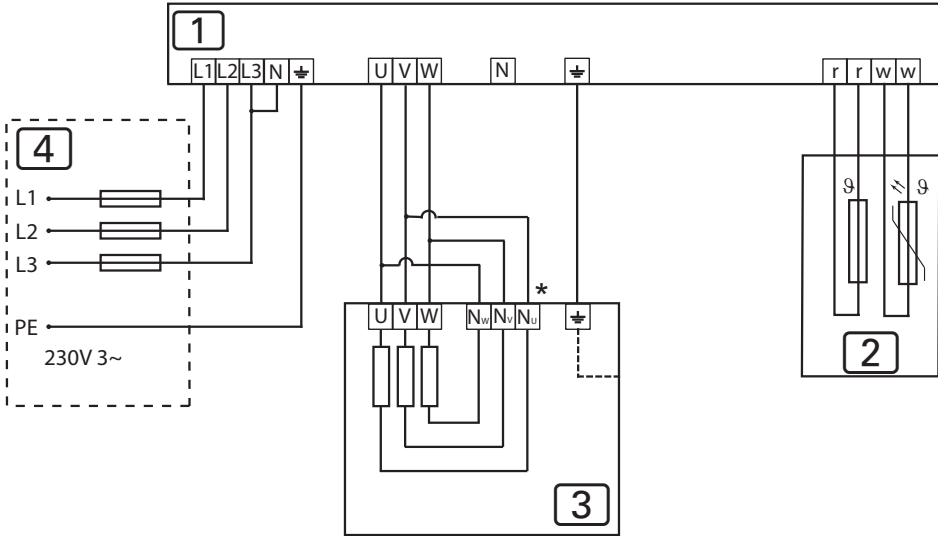
Obr. 5 Schéma zapojenia 400 V 3N~ fin 4,5 kW, 6,0 kW, 7,5 kW a 9,0 kW
(HOME-F45 / HOME-F60 / HOME-F75 / HOME-F90)



- 1 Ovládanie sauny
- 2 Snímač teploty s poistkou proti nadmernej teplote
- 3 Saunová pec
- 4 Napájanie

4.5. Schéma zapojenia pre 230 V 3~

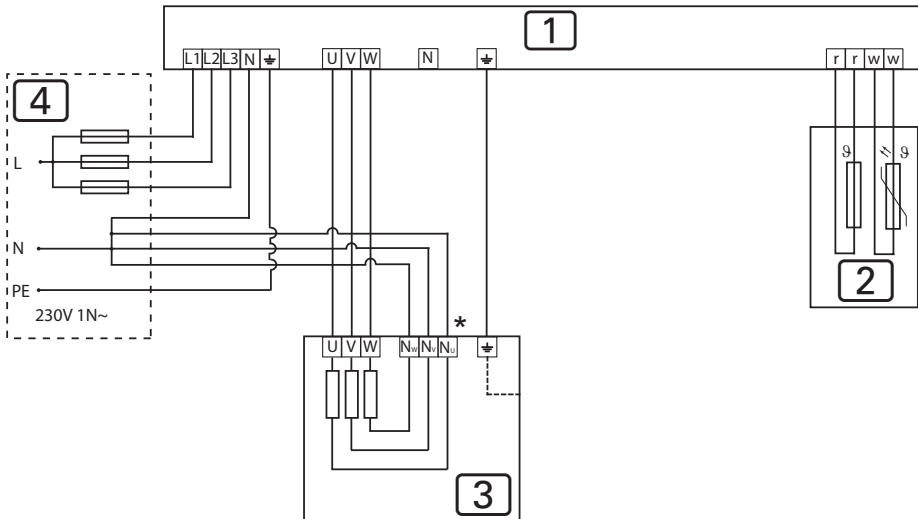
Obr. 6 Schéma zapojenia 230 V 3~
Home fin 4,5 kW a 6,0 kW
(HOME-F45 / HOME-F60)



- 1 Ovládanie sauny
 - 2 Snímač teploty s poistkou proti nadmernej teplote
 - 3 Saunová pec
 - 4 Napájanie
- * Odstráňte medený mostík

4.6. Schéma zapojenia pre 230V 1N~

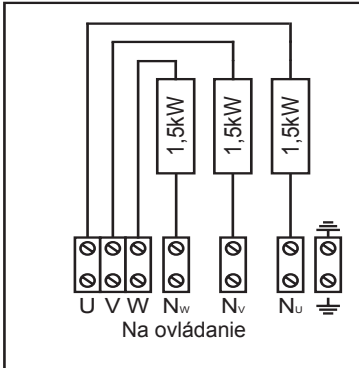
Obr. 7 Schéma zapojenia 230 V 1N~ fin 4,5 kW, 6,0 kW, 7,5 kW a 9,0 kW
(HOME-F45 / HOME-F60 / HOME-F75 / HOME-F90)



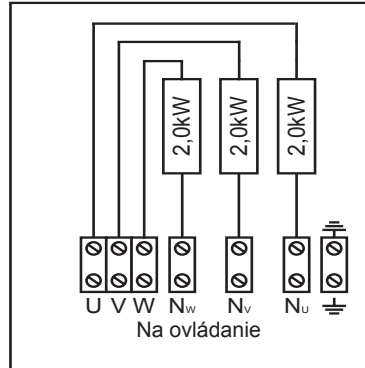
- 1 Ovládanie sauny
- 2 Snímač teploty s poistkou proti nadmernej teplote
- 3 Saunová pec
- 4 Napájanie
- * Odstráňte medený mostík

4.7. Elektroinštaláčne schémy

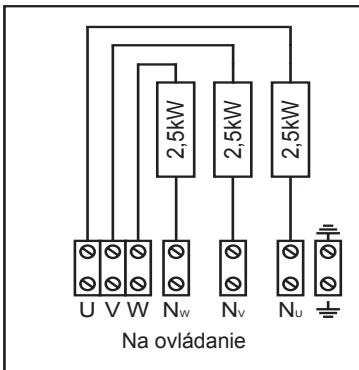
HOME-F45
4,5 kW



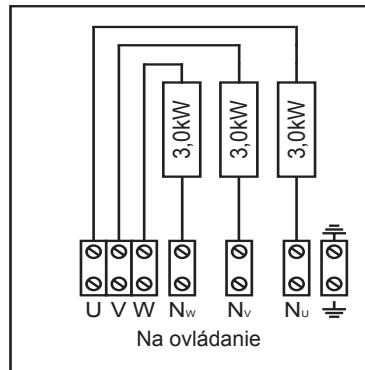
HOME-F60
6,0 kW



HOME-F75
7,5 kW

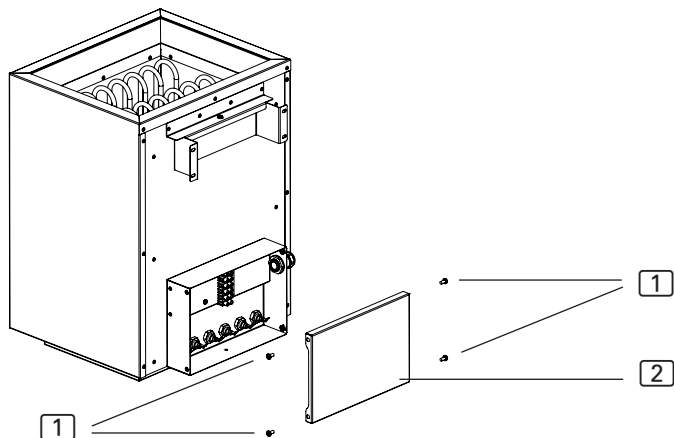


HOME-F90
9,0 kW



4.8. Elektrické pripojenie

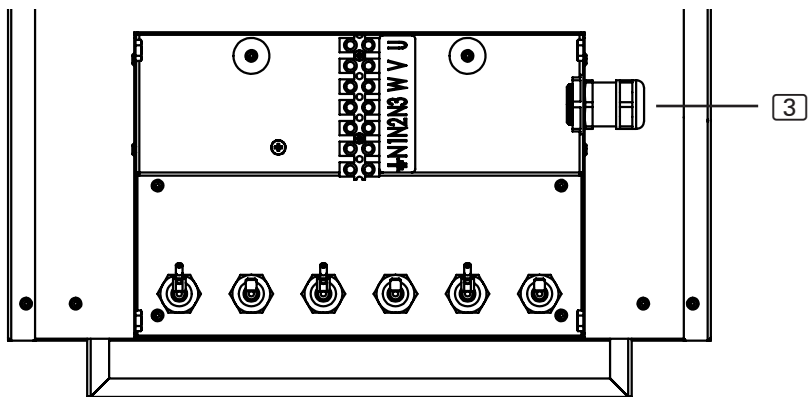
1. Povoľte skrutky [1] pomocou skrutkovača.
2. Odoberte krycí plech [2].



Zapojenie Home fin 4,5 kW, 6,0 kW, 7,5 kW a 9,0 kW

(HOME-F45 / HOME-F60 / HOME-F75 / HOME-F90)

1. Prevedte pripájací kábel cez priechodku [3].
2. V závislosti od typu zapojenia pripojte žily pripájacieho kábla na svorky saunovej pece a na príslušné svorky ovládania sauny. Riadte sa pritom návodom na montáž ovládania sauny.
3. Znovu upevnite krycí plech [1] na saunovú pec.



5. Uvedenie do prevádzky

5.1. Plnenie zásobníka na kamene



VAROVANIE!

Nebezpečenstvo požiaru v dôsledku prehriatia

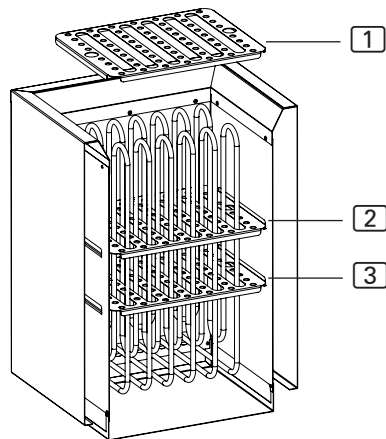
Ak sa saunová pec používa bez saunových kameňov, steny kabíny sa silno zohrejú. To môže spôsobiť požiar.

- Saunovú pec NIKDY neuvádzajte do prevádzky bez saunových kameňov.

Mriežku na kamene **1** môžete namontovať v dvoch rôznych výškach.

Poloha **2**: menšie množstvo kameňov, kratšia doba zohriatia, úspora energie

Poloha **3** (poloha zo závodu): väčšie množstvo kameňov, možnosť väčšieho množstva vody pri nalievaní – vďaka tomu viac pary, dlhšia doba zohriatia



Množstvo kameňov, ktoré je vhodné pre vašu pec, nájdete v kapitole **10. Technické údaje** (pozrite stranu **25**).

1. Saunové kamene pred použitím dôkladne očistite kefou a vodou. Nepoužívajte žiadne čistiace príslady.
2. Pred naplnením saunovej pece skontrolujte kamene na prítomnosť cudzích predmetov a odstráňte zvyšky obalu.
3. Vložte saunové kamene do zásobníka na kamene, aj medzi vykurovacie tyče. Naukladajte saunové kamene voľne, aby medzi nimi mohol prúdiť vzduch.
4. **Dajte pozor, aby sa vykurovacie tyče vzájomne NEDOTÝKALI.**
5. Dajte pozor, aby saunové kamene neprečnievali cez okraj zásobníka na kamene.

5.2. Prvotné zohriatie



OPATRNE!

Tvorba dymu a zápachu pri prvom zohriatí

Na nových vykurovacích tyčiach sa nachádzajú prevádzkové látky z výrobného procesu. Tieto látky sa uvoľňujú pri prvom zohriatí saunovej pece. Pritom vzniká dym a nepríjemný zápach. Ak tieto výpary alebo dym vdýchnete, je to škodlivé pre vaše zdravie.

Nasledujúce kroky vykonajte v prípade, že vašu saunovú pec **po prvýkrát uvádzate do prevádzky** a ak ste **vymenili vykurovacie tyče vašej saunovej pece**. Zabráňte tak zdravotným problémom spôsobených výparmi a dymom, ktoré vzniknú pri prvom zohriatí.

1. Na ovládání sauny zvolte najvyššiu možnú teplotu.
2. Saunovú pec nechajte polhodinu zohrievať.
Počas tejto doby sa NEZDRŽIAVAJTE v saunovej kabíne.
3. Po prvom zohriatí saunovú kabínu dobre vyvetrajte.
4. Ak pri ďalšom zohriatí nevznikne žiadny dym ani zápach, môžete začať s prvým saunovým kúpeľom.
Ak sa znovu objaví dym alebo zápach, okamžite opustte saunovú kabínu a znovu zopakujte prvotné zohriatie s následným vetraním.

6. Obsluha



VAROVANIE!

Nebezpečenstvo požiaru

Horľavé predmety uložené na horúcej saunovej peci sa vznietia a spôsobia požiar.

- NIKDY neodkladajte horľavé predmety na saunovú pec.
- Pred uvedením sauny do prevádzky sa ubezpečte, že na saunovej peci nie sú umiestnené ŽIADNE horľavé predmety.

6.1. Obsluha saunovej pece

Obsluha saunovej pece sa uskutočňuje pomocou ovládania sauny. Informácie o obsluhu ovládania sauny nájdete v návode na obsluhu používaného zariadenia. Dbajte na to, že saunová pec Home fin je vhodná len pre ovládania sauny bez funkcia diaľkového spustenia.

6.2. Nalievanie

Na konci saunovania môžete vykonať naliatie. Saunovou naberačkou nalejte vodu na saunové kamene. Týmto sa voda odparí a v saunovej kabíne sa zvýši vlhkosť vzduchu.

Pri nalievaní dodržujte nasledujúce body:

- Na nalievanie používajte len vodu z vodovodu. Morská voda, voda s vysokým obsahom vápnika a chlóróvá voda môžu poškodiť saunovú pec.
- Používajte len vonné látky a éterické oleje, ktoré sú vhodné výlučne na použitie ako zálievky v saunách. Riadte sa údajmi výrobcu na obale zálievky.
- Nelejte vodu na saunové kamene príliš rýchlo. Len potom sa nalievaná voda úplne odparí.

7. Údržba

7.1. Dlhšie prestávky medzi používaním

Vo vlhkých podmienkach alebo pri dlhších prestávkach medzi používaním sa zvyšuje vlhkosť vo vykurovacích tyčiach. Toto je fyzikálny jav a nejde o výrobnú chybu. Vlhkosť vo vykurovacích tyčiach môže spustiť prúdový chránič. V takom prípade upovedomte kvalifikovaného elektrikára za účelom odstránenia chyby (pozrite kapitolu **9. Riešenie problému montážnym pracovníkom**).



Saunovú pec zohrievajte každých 5 až 6 týždňov na cca 15 minút. Zabráňte tak tomu, aby sa pri dlhších prestávkach medzi používaniami vo vykurovacích tyčiach nahromadila voda.

7.2. Čistenie saunovej pece

Dávajte pozor, aby vetracie otvory boli čisté bez vlákien a prachu. Zabráňte tak obmedzeniu cirkulácie vzduchu v saunovej peci a prehriatiu zariadenia.

7.3. Výmena saunových kameňov

Saunové kamene sú namáhané zálievkou a veľkými teplotnými rozdielmi, ktoré vznikajú pri používaní. Saunové kamene sa môžu narušiť, skrehnúť a lámať.

Saunové kamene kontrolujte v pravidelných intervaloch a minimálne raz ročne ich vymeňte.



VAROVANIE!

Nebezpečenstvo požiaru v dôsledku prehriatia

Ak sa saunová pec používa bez saunových kameňov, steny kabíny sa silno zohrejú. To môže spôsobiť požiar.

- Saunovú pec NIKDY neuvádzajte do prevádzky bez saunových kameňov.

1. Staré saunové kamene odstráňte.
2. Zo zásobníka na kamene odstráňte zvyšky vodného kameňa, prachu a iné nečistoty.
3. Saunové kamene pred použitím dôkladne očistite kefou a vodou. Nepoužívajte žiadne čistiace príslady.
4. Pred naplnením saunovej pece skontrolujte kamene na prítomnosť cudzích predmetov a odstráňte zvyšky obalu.
5. Saunové kamene vložte do zásobníka na kamene. Naukladajte saunové kamene voľne, aby medzi nimi mohol prúdiť vzduch.
6. Dajte pozor, aby saunové kamene neprečnievali cez okraj zásobníka na kamene.

8. Likvidácia



- Obalové materiály zlikvidujte podľa platných smerníc pre zneškodnenie.
- Staré zariadenia obsahujú recyklovateľné materiály, ale aj škodlivé látky. Z tohto dôvodu v žiadnom prípade nedávajte staré zariadenie do komunálneho odpadu, ale zlikvidujte ho podľa platných miestnych predpisov.

9. Riešenie problému montážnym pracovníkom

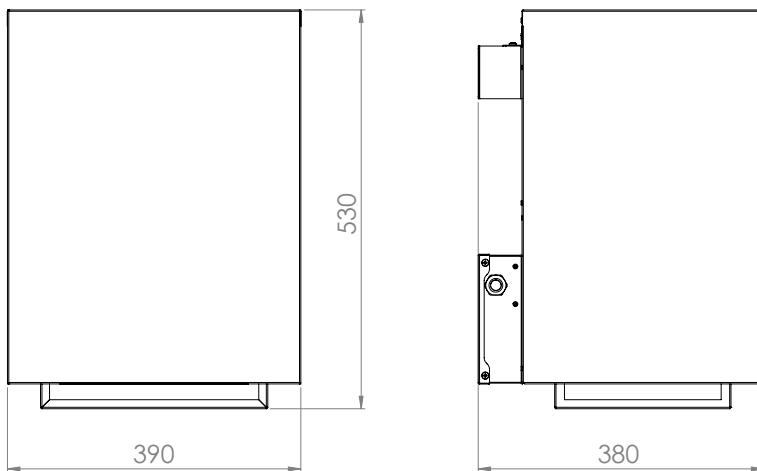
Vyhriatie vykurovacích tyčí

Vo vlhkých podmienkach alebo pri dlhších prestávkach medzi používaním môže dôjsť k nahromadeniu vlhkosti vo vykurovacích tyčiach. Toto je fyzikálny jav a nejde o výrobnú chybu. Vlhkosť vo vykurovacích tyčiach môže za určitých okolností spustiť prúdový chránič.

V tomto prípade je potrebné vykúriť saunovú pec pod dohľadom kvalifikovaného elektrikára. Pritom je potrebné vypnúť ochrannú funkciu prúdového chrániča. Vykurovanie trvá približne 10 minút. Potom sa musí znovu zapnúť ochranná funkcia prúdového chrániča.

Pokiaľ by problém naďalej pretrvával, obráťte sa na svojho dodávateľa.

Obr. 8 Rozmery Home fin 4,5 kW, 6,0 kW 7,5 kW a 9,0 kW
(HOME-F45 / HOME-F60 / HOME-F75 / HOME-F90)
Rozmery v mm



10. Technické údaje

Rozmery nájdete v **Obr. 88**.

| Číslo výrobku | Výkon [kW] | Objem kabíny [m ³] | Minimálna veľkosť vetracieho otvoru [mm] | Hmotnosť bez kameňov [kg] |
|---------------|------------|--------------------------------|--|---------------------------|
| HOME-F45 | 4,5 | 3 - 6 | 350 × 25 | 15 |
| HOME-F60 | 6,0 | 5 - 9 | 350 × 30 | 15 |
| HOME-F75 | 7,5 | 7 - 13 | 350 × 35 | 15 |
| HOME-F90 | 9,0 | 8 - 14 | 350 × 50 | 15 |

| Číslo výrobku | Množstvo kameňov [kg] | Istenie [A] | Napájanie |
|---------------|-----------------------|-------------|--|
| HOME-F45 | cca 20/30 | 3 × 10 | 400 V AC 3N~ 50/60 Hz 230 V AC 1N~ 50/60 Hz 230 V AC 3~ 50/60 Hz |
| HOME-F60 | cca 20/30 | 3 × 10 | 400 V AC 3N~ 50/60 Hz 230 V AC 1N~ 50/60 Hz 230 V AC 3~ 50/60 Hz |
| HOME-F75 | cca 20/30 | 3 × 16 | 400 V AC 3N~ 50/60 Hz 230 V AC 1N~ 50/60 Hz |
| HOME-F90 | cca 20/30 | 3 × 16 | 400 V AC 3N~ 50/60 Hz 230 V AC 1N~ 50/60 Hz |

| Číslo výrobku | Vykurovacie tyče |
|---------------|-----------------------------|
| HOME-F45 | 3 × HP-HOME-150 (1-043-617) |
| HOME-F60 | 3 × HP-HOME-200 (1-043-618) |
| HOME-F75 | 3 × HP-HOME-250 (1-043-619) |
| HOME-F90 | 3 × HP-HOME-300 (1-043-620) |

SK





sentiotec GmbH | Division of Harvia Group | Oberregauer Straße 48, A-4844 Regau
T +43 (0) 7672/277 20-567 | F -801 | info@sentiotec.com | www.sentiotec.com