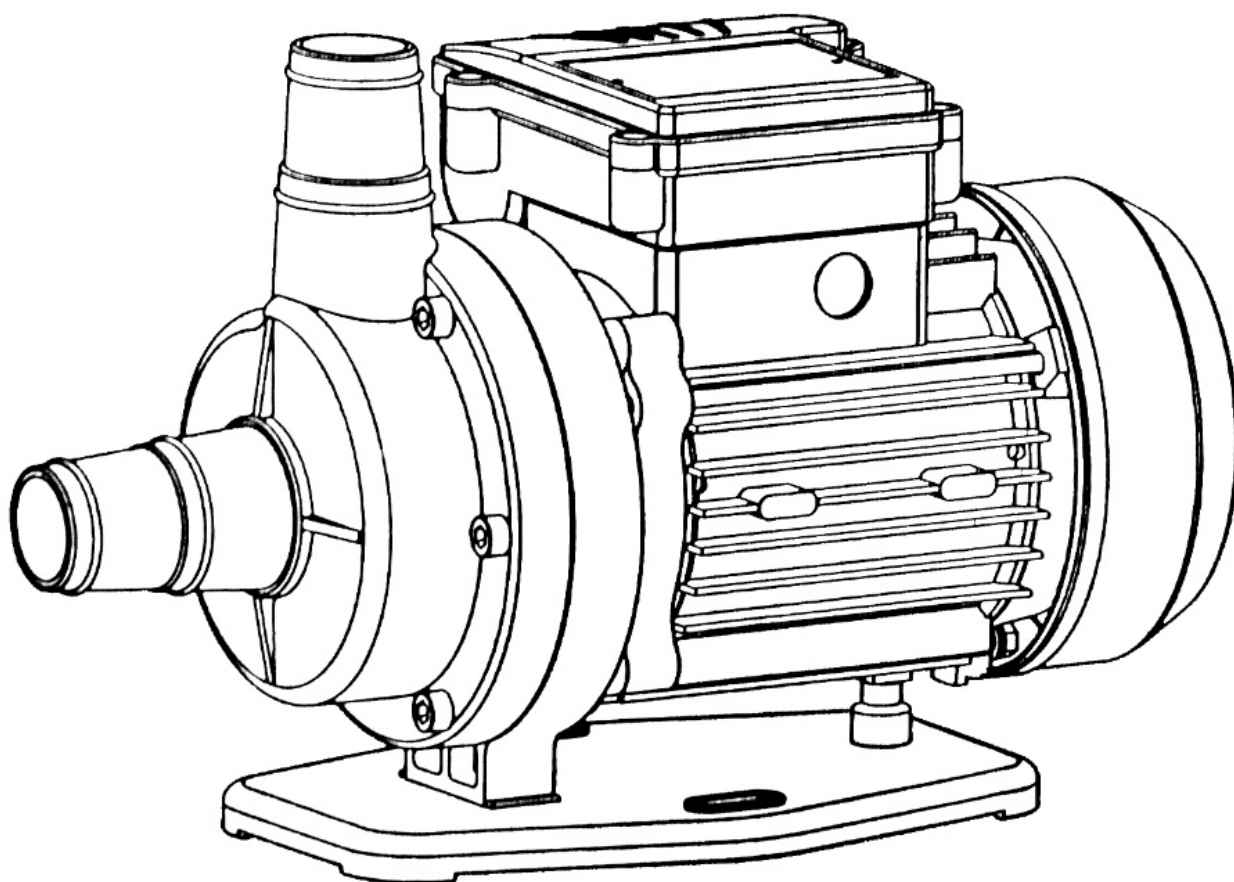


(CZ) BAZÉNOVÉ ČERPADLO CPS40

PŘEKLAD PŮVODNÍHO NÁVOD K POUŽITÍ

(SK) BAZÉNOVÉ ČERPADLO CPS40

PREKLAD PŮVODNÉHO NÁVODU NA POUŽITIE



1. Čtěte před použitím

Tento návod k použití byl napsán tak, aby Vám usnadnil používání čerpadla a naučil Vás jak ho bezpečně používat. Návod by měl být použit následovně:

- Návod k použití přečtěte před prvním použitím čerpadla. Při čtení návodu dbejte zvýšené pozornosti u bezpečnostních pokynů.
- Tento návod k použití je určen pro uživatele se základními technickými znalostmi týkajícími se provozu čerpadel jako je toto nebo podobných čerpadel. Nezkušeným osobám je doporučeno, aby před provozováním tohoto čerpadla požádali o radu zkušenou osobu.
- Uschovejte veškerou dokumentaci dodanou spolu s čerpadlem pro případné budoucí použití. Uschovejte si doklad o koupi pro případ reklamace.
- Čerpadlo nesmí být prodáno nebo zapůjčeno bez tohoto návodu k použití a dalších dokumentů dodaných spolu s čerpadlem.
- Výrobce nenese žádnou odpovědnost za škody způsobené nedodržením všech provozních nebo bezpečnostních pokynů uvedených v tomto návodu.

Důležité informace v tomto návodu jsou označené takto:



Nebezpečí! Riziko úrazu nebo škody na majetku.



Nebezpečí úrazu elektrickým proudem! Riziko úrazu elektrickým proudem.



Pozor! Nebezpečí poškození výrobku.



Poznámka: Další informace.

2. Rozsah použití a čerpané látky

Čerpadlo je určeno pro domácí použití, zejména pro čerpání čisté vody bez mechanických nečistot, jako například:

- Zavlažování
- Čerpání dešťové vody a vody ze studní
- Cirkulace vody v bazénech
- Vypouštění zahradních jezírek, bazénů a vodních nádrží.

Maximální přípustná teplota čerpané kapaliny je 35°C

3. Bezpečnost

3.1. Stanovené určení

Toto čerpadlo nesmí být používáno k čerpání pitné vody a obecně pro potravinářské účely. Čerpání výbušnin, hořlavých nebo agresivních kapalin nebo směsí označených jako zdraví škodlivých. Slaná voda nesmí být čerpána. Čerpadlo není vhodné pro komerční nebo průmyslové použití. Úprava čerpadla nebo použití výrobcem neschválených dílů není povolena.

Jakékoli jiné použití, než je stanoveno výrobcem, je v rozporu se stanoveným určením a za takovéto použití nemůže výrobce nést zodpovědnost.

3.2. Obecné bezpečnostní pokyny

Děti, mladiství a osoby, které nejsou seznámeny s návodem k použití, nesmějí obsluhovat čerpadlo. Při použití k zásobování pitnou vodou musí být dodrženy všechny platné místní předpisy týkající se zásobování vodou a likvidací odpadních vod.

Při provozu čerpadel a tlakových nádob o při dodržení veškerých bezpečnostních pokynů nelze vyloučit následující zbytková rizika:



Nebezpečí způsobená okolními podmínkami.

- Nepoužívejte čerpadlo v nebezpečných místech nebo v blízkosti hořlavých kapalin a plynů.
- Nesahejte na čerpadlo, pokud máte vlhké nebo mokré ruce.



Nebezpečí! Nebezpečí úrazu elektrickým proudem.

- Nesměřujte proud vody přímo proti čerpadlu nebo jiným elektrickým dílům.
- Děti musí být pod dohledem, abyste se ujistili, že si s čerpadlem nehrají.
- Nedotýkejte se kabelu a jeho vidlice mokřými rukama.
- K odpojení přístroje od zásuvky používejte vždy vidlici, nikdy netahejte za napájecí kabel.
- Síťová zásuvka anebo zásuvka prodlužovacího kabelu musí být umístěna v bezpečné poloze proti možnému zaplavení vodou.
- Používejte pouze prodlužovací kabely s dostatečným průřezem vodiče (viz "Technická specifikace").

- Nepřetahujte, netahejte napájecí nebo prodlužovací kabely přes ostré hrany.
- Prodlužovací kabel umístěte tak, aby se nemohl dostat do čerpané kapaliny.
- Napájecí kabel odpojte od sítě před každou údržbou nebo servisem.

Pokud je napájecí kabel poškozen, musí být vyměněn výrobcem nebo jeho servisním zástupcem případně podobně kvalifikovanou osobu, aby se zabránilo nebezpečí úrazu.

Tento spotřebič není určen pro použití osobami (včetně dětí) se sníženou fyzickou, sensorickou nebo duševní schopností nebo nedostatek zkušeností a znalostí, pokud nejsou pod dohledem nebo nejsou poučeni ohledně používání spotřebiče osobou odpovědnou za jejich bezpečnost.



Nebezpečí selhání čerpadla

- Pokud během rozbalení zjistíte, že došlo k poškození při přepravě čerpadla, čerpadlo neprovozujte a kontaktujte svého dodavatele.
- Před každým použitím zkontrolujte čerpadlo, zejména napájecí kabel a jeho vidlici, zda nejsou poškozeny. Poškozené čerpadlo nepoužívejte a nechte opravit.
- Nepokoušejte se opravit čerpadlo sami! Opravu čerpadel nebo tlakových nádob mohou provádět pouze vyškolení odborníci.

Nebezpečí smrtelného úrazu elektrickým proudem! Poškozené čerpadlo musí být opraveno před dalším použitím.

4. Zprovoznění

Čerpadlo je snadno sestavitelné a lehce připojitelné. V případě pochybností kontaktujte svého dodavatele nebo kvalifikovaného elektrikáře.

Na čerpadlo lze připojit bazénové hadice o průměru 32 nebo 38 mm.

Ve vodorovné poloze se nachází sání a směrem vzhůru výtlač z čerpadla.

4.1. Instalace

- Čerpadlo umístěte na pevný a vodorovný povrch schopný nést váhu čerpadla i po jeho zaplnění vodou.
- Aby se zabránilo vibracím, čerpadlo by mělo být umístěno na pružném podkladu.
- Čerpadlo instalujte na dobře větraném místě a chraňte ho před povětrnostními vlivy.
- Dodržujte veškeré místní předpisy.

4.2. Připojení sacího potrubí (vstupní)



Pozor! Sací potrubí musí být instalováno takovým způsobem, aby nepřenášelo svoji váhu přímo na čerpadlo.



Pozor! Při čerpání znečištěné vody namontujte do sání vhodný filtr, který ochrání čerpadlo před pískem a nečistotami.



Poznámka: Sací potrubí je nutné doplnit o zpětnou klapku, aby se zabránilo odtoku vody ze sacího potrubí po vypnutí čerpadla.

- Veškeré šroubové spoje musí být dobře utěsněny, aby nedocházelo k nasávání vzduchu, zavzdušňování čerpadla nebo únikům čerpané vody.
- Použijte sací potrubí o minimálním vnitřním průměru 1" (25 mm) bez smyček a odolné podtlaku.
- Sací potrubí instalujte co možná nejkratší, s jeho rostoucí délkou se snižuje výkon čerpadla.
- Sací potrubí instalujte směrem vzhůru k čerpadlu, aby nedocházelo ke vzduchovým kapsám.
- Během provozu musí být zajištěno dostatečné zásobování čerpadla vodou. Zajistěte, aby vstupní konec sacího potrubí byl neustále ponořený v čerpané vodě.



Pozor! Chod na sucho způsobí nevratné poškození čerpadla.

4.3. Výtlačné potrubí (výstupní)



Poznámka: K zapojení čerpadla může být potřebné další příslušenství.



Pozor! Výtlačné potrubí musí být instalováno takovým způsobem, aby nepřenášelo svoji váhu přímo na čerpadlo.

- Veškeré šroubové spoje musí být dobře utěsněny, aby nedocházelo k nasávání vzduchu, zavzdušňování čerpadla nebo únikům čerpané vody.
- Všechny části výtlačného potrubí musí být odolné přetlaku.
- Výtlačné potrubí a všechny jeho části musí být namontováno odborně.



Nebezpečí: Neodborná instalace nebo použití součástí, které nejsou odolné vůči přetlaku, mohou způsobit poškození výtlačného potrubí. Nebezpečí poranění stříkající vodou pod vysokým tlakem.

4.4 Připojení k síti



Nebezpečí! Možnost úrazu elektrickým proudem!

Čerpadlo provozujte pouze za následujících podmínek:

- Připojte pouze k uzemněné a funkční zásuvce, která je napájena přes proudový chránič (RCD) s vypínacím proudem nepřesahujícím 30 mA.
- Síťové napětí a jištění musí odpovídat požadavkům na štítku čerpadla.
- Při instalaci čerpadla venku musí být elektrické připojení odolné proti stříkající vodě; spojení mezi kabely a zásuvkami musí být vodotěsné.
- Používejte prodlužovací kabely s vestavěnými vodotěsnými zásuvkami.

4.5 První zalití



Pozor! Při spuštění čerpadla bez vody dojde k jeho poškození.



Pozor! Po nasátí vzduchu nebo ztrátě vody v sání musí být čerpadlo ihned vypnuto a znovu zalito (naplněno) vodou.



Poznámka: Sací potrubí není třeba zalít vodou, pokud je čerpadlo instalováno pod úrovní hladiny, čerpadlo není samonasávací. V závislosti na délce a průměru sacího potrubí může chvíli trvat, než dojde ke zvýšení tlaku ve výtlaku čerpadla.

Pokud není čerpadlo instalováno pod úrovní hladiny, musí být zalito vodou.

1. Vyjměte zátku plnicího otvoru, kompletně i s těsněním.
2. Pomalu do čerpadla lijte čistou vodu, dokud není celé sací potrubí a komora čerpadla naplněna.
3. Našroubujte zátku plnicího otvoru zpět na původní místo, kompletně i s těsněním.
4. Otevřete výtláčnou potrubí (otevřením kohoutku nebo trysky), tak aby mohl uniknout všechen vzduch.
5. Spusťte čerpadlo (viz "Provoz").
6. Vypněte čerpadlo, když voda vytéká.

5. Provoz

Čerpadlo a sací potrubí musí být zapojeno a zalito vodou.



Pozor! Čerpadlo nesmí běžet na sucho. Zajistěte, aby vždy zajištěn dostatečný přísun vody.

Pokud se motor nezapne, není zřejmý tlak na výtlaku nebo podobné příznaky, vypněte čerpadlo, zkuste chybu odstranit (viz Řešení problémů).

5.1 Uvedení do provozu



Poznámka: Čerpadlo je v provozu tak dlouho, pokud je připojeno k síti a vypínač ON/OFF v poloze ON (zapnuto), je-li jím čerpadlo vybaveno.

1. Připojte napájecí kabel do sítě.
2. Zapněte čerpadlo vypínačem ON/OFF, je-li jím čerpadlo vybaveno.
3. Otevřete výtláčnou potrubí (otevřením kohoutku nebo trysky).
4. Zkontrolujte, zda voda vytéká.



Pozor! Pokud je uzavřené výtláčnou potrubí nenechávejte čerpadlo v chodu déle než 10 minut, jinak by mohlo dojít k přehřátí čerpadla a jeho poškození.

6. Péče a údržba



Nebezpečí! Před každou údržbou:

1. Čerpadlo vypněte.
2. Odpojte ze sítě.
3. Ujistěte se, že čerpadlo a připojené příslušenství není pod tlakem.

Servis a opravy jiné než uvedené v tomto návodu k použití přenechte kvalifikovanému servisu.

6.1 Nebezpečí zamrznutí



Pozor! Mráz může poškodit čerpadlo a jeho příslušenství pokud obsahují vodu!

- Pokud hrozí nebezpečí zamrznutí, odmontujte čerpadlo a jeho příslušenství, vypusťte z něj veškerou vodu (viz níže) a uskladněte jej na místě chráněném před mrazem.

6.2 Demontáž a skladování

1. Čerpadlo vypněte a odpojte ze sítě.
2. Otevřete výtlačné potrubí (otevřením kohoutku nebo trysky) a vodu úplně vypusťte.
3. Odpojte sací a výtlačné potrubí.
4. Vyjmete vypouštěcí zátku z čerpadla a čerpadlo zcela vyprázdněte. Poté vraťte vypouštěcí zátku na zpět na své místo.
5. Čerpadlo skladujte na místě chráněném před mrazem.

7. Řešení problémů



Nebezpečí! Před každou údržbou:

1. Čerpadlo vypněte.
2. Odpojte ze sítě.
3. Ujistěte se, že čerpadlo a připojené příslušenství není pod tlakem.

PROBLÉM	PŘÍČINA A PŘÍPADNÉ ŘEŠENÍ
MOTOR SE NESPUSTÍ	<ol style="list-style-type: none">1. Přepněte vypínač nebo jistič do zapnuté polohy.2. Spálené pojistky nebo otevřená tepelná ochrana motoru (při vysoké teplotě protékající vody). Zkontrolujte pojistky nebo vyčkejte, dokud motor nevychladne.3. Zablokovaná hřídel motoru. Vyčistěte komoru čerpadla.4. Spálené vinutí motoru. Kontaktujte servis.5. Vadný kondenzátor uvnitř jednofázového motoru. Kontaktujte servis.
ČERPADLO NEDOSAHUJE PLNÝCH OTÁČEK	<ol style="list-style-type: none">1. Nízké napětí.2. Čerpadlo připojeno k nesprávnému napětí.
MOTOR SE PŘEHŘÍVÁ (ochrana vypíná)	<ol style="list-style-type: none">1. Nízké napětí.2. Neadekvátní odvětrání prostoru okolo čerpadla.3. Vysoká teplota protékající vody.
ČERPADLO NEDODÁVÁ VODU	<ol style="list-style-type: none">1. Čerpadlo není zalito vodou.2. Zavřený ventil v sacím nebo výtlačném potrubí.3. Netěsnost nebo vzduch v sací části.4. Zablokované oběžné kolo. Vyčistěte komoru čerpadla.
ÚNIK VODY U HŘÍDELE	<ol style="list-style-type: none">1. Těsnění hřídele potřebuje vyměnit.
NÍZKÝ VÝKON ČERPADLA	<ol style="list-style-type: none">1. Ventil v sacím nebo výtlačném potrubí částečně zavřený.2. Sací nebo výtlačné potrubí částečně ucpané.3. Sací nebo výtlačné potrubí příliš malé. Použijte větší průměr potrubí.4. Ucpaný sací koš nebo znečištěný filtr.5. Zablokované oběžné kolo. Vyčistěte komoru čerpadla.6. Přisávání vzduchu v sací části. Odstraňte netěsnosti.
VYSOKÝ TLAK ČERPADLA	<ol style="list-style-type: none">1. Výtlačný ventil je zavřený nebo je ucpaný výtlak.2. Vratná potrubí příliš malého průměru.
HLUČNÉ ČERPADLO A MOTOR	<ol style="list-style-type: none">1. Ucpaný sací koš nebo znečištěný filtr.2. Opotřebená ložiska motoru.3. Ventil v sacím potrubí částečně zavřený.4. Sací potrubí částečně ucpané nebo příliš malého průměru.5. Čerpadlo není správně uloženo.6. Přisávání vzduchu v sací části. Odstraňte netěsnosti.
VZDUCHOVÉ BUBLINY U PŘÍVODNÍCH ARMATUR	<ol style="list-style-type: none">1. Přisávání vzduchu v sací části. Odstraňte netěsnosti.2. Nízká hladina vody v nádrži nebo bazénu.

8. Opravy



Nebezpečí! Opravy elektrických spotřebičů smí provádět pouze kvalifikovaný elektrikář!

Elektrický spotřebič, který je třeba opravit, můžete předat svému prodejci, případně zaslat autorizovanému servisnímu středisku. K výrobku přiložte popis závady.

9. Ochrana životního prostředí

Obalový materiál čerpadla je 100% recyklovatelný.



Chraňte životní prostředí! Nevyhazujte tento spotřebič do komunálního odpadu. Výrobek obsahuje elektrické/elektronické součásti. Podle evropské směrnice 2012/19/EU se elektrická a elektronická zařízení po ukončení své životnosti nesmějí vyhazovat do komunálního odpadu, ale je nezbytné je odevzdat k ekologické likvidaci na k tomu určená sběrná místa. Informace o těchto místech obdržíte na obecním úřadě.

10. Technická specifikace

Model	CPS40-1 / CPS40-2
Napětí / frekvence	230 V / 50Hz
Příkon	200 W
Krytí	IP X5
Maximální průtok	4,5 m ³ /h
Maximální výtlač	6,5 m
Napájecí kabel	H05 RNF
Maximální teplota čerpané kapaliny	35° C

1. Prečítajte si pred použitím

Tento návod na použitie bol napísaný tak, aby Vám uľahčil používanie čerpadla a naučil Vás ako ho bezpečne používať. Návod by mal byť použitý nasledovne:

- Návod na použitie si prečítajte pred prvým použitím čerpadla. Pri čítaní návodu venujte zvýšenú pozornosť bezpečnostným pokynom.
- Tento návod na použitie je pre užívateľov so základnými technickými znalosťami týkajúcimi sa prevádzky čerpadiel ako je toto alebo podobné čerpadlá. Neskúseným osobám je odporučené, aby pred prevádzkovaním tohto čerpadla požiadali o radu skúsenú osobu.
- Uschovajte všetku dokumentáciu dodanú spolu s čerpadlom pre prípadné budúce použitie. Uschovajte si doklad o kúpe pre prípad reklamácie.
- Čerpadlo nesmie byť predávané alebo požičiavané bez tohto návodu na použitie a ďalších dokumentov dodaných spolu s čerpadlom.
- Výrobca nenesie žiadnu zodpovednosť za škody spôsobené nedodržaním všetkých prevádzkových alebo bezpečnostných pokynov uvedených v tomto návode.

Dôležité informácie v tomto návode sú označené takto:



Nebezpečenstvo! Riziko úrazu alebo škody na majetku.



Nebezpečenstvo úrazu elektrickým prúdom! Riziko úrazu elektrickým prúdom.



Pozor! Nebezpečenstvo poškodenia výrobku.



Poznámka: Ďalšie informácie.

2. Rozsah použitia a čerpané látky

Čerpadlo je určené na domáce použitie, najmä na čerpanie čistej vody bez mechanických nečistôt, ako napríklad:

- Zavlažovanie
- Čerpanie dažďovej vody a vody zo studní
- Cirkulácia vody v bazénoch
- Vypúšťanie záhradných jazierok, bazénov a vodných nádrží.

Maximálna prípustná teplota čerpanej kvapaliny je 35°C

3. Bezpečnosť

3.1. Stanovené určenie

Toto čerpadlo nesmie byť používané na čerpanie pitnej vody a všeobecne vody pre potravinárske účely. Čerpanie výbušnín, horľavých alebo agresívnych kvapalín alebo zmesí označených ako zdraviu škodlivých. Slaná voda nesmie byť čerpaná. Čerpadlo nie je vhodné pre komerčné alebo priemyslové použitie. Úprava čerpadla alebo použitie výrobcom neschválených dielov nie je povolené.

Akékoľvek iné použitie, ako je stanovené výrobcom, je v rozpore so stanoveným určením a za takéto použitie nemôže výrobca niešť zodpovednosť.

3.2. Všeobecné bezpečnostné pokyny

Deti, mladiství a osoby, ktoré nie sú zoznamené s návodom na použitie, nesmú obsluhovať čerpadlo. Pri použití na zásobovanie pitnou vodou musia byť dodržané všetky platné miestne predpisy týkajúce sa zásobovania vodou a likvidáciou odpadových vôd.

Pri prevoze čerpadiel a tlakových nádob o pri dodržaní všetkých bezpečnostných pokynov nie je možné vylúčiť nasledujúce ďalšie riziká:



Nebezpečenstvo spôsobené okolitými podmienkami.

- Nepoužívajte čerpadlo v nebezpečných miestach alebo v blízkosti horľavých kvapalín a plynov.
- Nesiahajte na čerpadlo, ak máte vlhké alebo mokré ruky



Nebezpečenstvo! Nebezpečenstvo úrazu elektrickým prúdom.

- Nesmerujte prúd vody priamo proti čerpadlu alebo iným elektrickým dielom.
- Deti musia byť pod dohľadom, aby ste sa uistili, že sa s čerpadlom nehrajú.
- Nedotýkajte sa kábla a jeho vidlice mokrými rukami.
- Na odpojenie prístroja od zásuvky používajte vždy vidlicu, nikdy neťahajte za napájací kábel.
- Sieťová zásuvka alebo zásuvka predlžovacieho kábla musí byť umiestnená v bezpečnej polohe proti možnému zaplaveniu vodou.
- Používajte len predlžovacie káble s dostatočným prierezom vodiča (vid' "Technická špecifikácia").

- Nepreťahujte, neťahajte napájacie alebo predlžovacie káble cez ostré hrany.
- Predlžovací kábel umiestnite tak, aby sa nemohol dostať do čerpanej kvapaliny.
- Napájací kábel odpojte od siete pred každou údržbou alebo servisom.

Ak je napájací kábel poškodený, musí byť vymenený výrobcom alebo jeho servisným zástupcom prípadne podobne kvalifikovanou osobu, aby sa zabránilo nebezpečenstvu úrazu.

Tento spotrebič nie je určený na použitie osobami (vrátane detí) so zníženou fyzickou, sensorickou alebo duševné schopnosti alebo nedostatok skúseností a znalostí, pokiaľ nie sú pod dohľadom alebo nie sú poučené ohľadne používania spotrebiča osobou zodpovednou za ich bezpečnosť.



Nebezpečenstvo zlyhania čerpadla

- Ak počas rozbalenia zistíte, že došlo k poškodeniu pri preprave čerpadla, čerpadlo neprevádzkujte a kontaktujte svojho dodávateľa.
- Pred každým použitím skontrolujte čerpadlo, najmä napájací kábel a jeho vidlicu, či nie sú poškodené. Poškodené čerpadlo nepoužívajte a nechajte opraviť.
- Nepokúšajte sa opraviť čerpadlo sami! Opravu čerpadiel alebo tlakových nádob môžu vykonávať len vyškolení odborníci.

Nebezpečenstvo smrteľného úrazu elektrickým prúdom! Poškodené čerpadlo musí byť opravené pred ďalším použitím.

4. Spreádzkovanie

Čerpadlo je jednoducho zložiteľné a ľahko sa pripája. V prípade pochybností kontaktujte svojho dodávateľa alebo kvalifikovaného elektrikára.

Na čerpadlo je možné pripojiť bazénovú hadicu s priemerom 32 alebo 38 mm.

Vo vodorovnej polohe sa nachádza sanie a smerom nahor výtlak z čerpadla.

4.1. Inštalácia

- Čerpadlo umiestnite na pevný a vodorovný povrch schopný niesť váhu čerpadla aj po jeho zaplnení vodou.
- Aby sa zabránilo vibráciám, čerpadlo by malo byť umiestnené na pružnom podklade.
- Čerpadlo inštalujte na dobre vetranom mieste a chráňte ho pred poveternostnými vplyvmi.
- Dodržujte všetky miestne predpisy.

4.2. Pripojenie sacieho potrubia (vstup)



Pozor! Sacie potrubie musí byť inštalované takým spôsobom, aby neprenášalo svoju váhu priamo na čerpadlo.



Pozor! Pri čerpaní znečistenej vody namontujte do sania vhodný filter, ktorý ochráni čerpadlo pred pieskom a nečistotami.



Poznámka: Sacie potrubie je nutné doplniť o spätnú klapku, aby sa zabránilo odtoku vody zo sacieho potrubia po vypnutí čerpadla.

- Všetky skrutkové spoje musia byť dobre utesnené, aby nedochádzalo k nasávaniu vzduchu, zavzdušňovaniu čerpadla alebo únikom čerpanej vody.
- Použite sacie potrubie s minimálnym vnútorným priemerom 1" (25 mm) bez slučiek a odolné podtlaku.
- Sacie potrubie inštalujte čo možno najkratšie, s jeho rastúcou dĺžkou sa znižuje výkon čerpadla.
- Sacie potrubie inštalujte smerom nahor k čerpadlu, aby nedochádzalo ku vzduchovým bublinám.
- Počas prevádzky musí byť zabezpečené dostatočné zásobovanie čerpadla vodou. Zabezpečte, aby vstupný koniec sacieho potrubia bol neustále ponorený v čerpanej vode.



Pozor! Chod na sucho spôsobí nevratné poškodenie čerpadla.

4.3. Výtláčné potrubie (výstup)



Poznámka: Na zapojenie čerpadla môže byť potrebné ďalšie príslušenstvo.



Pozor! Výtláčné potrubie musí byť inštalované takým spôsobom, aby neprenášalo svoju váhu priamo na čerpadlo.

- Všetky skrutkové spoje musia byť dobre utesnené, aby nedochádzalo k nasávaniu vzduchu, zavzdušňovaniu čerpadla alebo únikom čerpanej vody.
- Všetky časti výtláčného potrubia musia byť odolné voči pretlaku.
- Výtláčné potrubie a všetky jeho časti musia byť namontované odborne.



Nebezpečenstvo: Neodborná inštalácia alebo použitie dielov, ktoré nie sú odolné voči pretlaku, môžu spôsobiť poškodenie výtláčného potrubia. Nebezpečenstvo poranenia striekajúcou vodou pod vysokým tlakom.

4.4 Pripojenie k sieti



Nebezpečenstvo! Možnosť úrazu elektrickým prúdom!

Čerpadlo prevádzkujte len za nasledujúcich podmienok:

- Pripojte len k uzemnenej a funkčnej zásuvke, ktorá je napájaná cez prúdový chránič (RCD) s vypínacím prúdom nepresahujúcim 30 mA.
- Sieťové napätie a istenie musia zodpovedať požiadavkám na štítku čerpadla.
- Pri inštalácii čerpadla vonku musia byť elektrické pripojenie odolné proti striekajúcej vode; spojenie medzi káblami a zásuvkami musia byť vodotesné.
- Používajte predlžovacie káble so vstavanými vodotesnými zásuvkami.

4.5 Prvé zaliatie



Pozor! Pri spustení čerpadla bez vody dôjde k jeho poškodeniu.



Pozor! Po nasatí vzduchu alebo strate vody v saní musí byť čerpadlo ihneď vypnuté a znovu zaliate (naplnené) vodou.



Poznámka: Sacie potrubie nie je potrebné zaliť vodou, ak je čerpadlo inštalované pod úroveň hladiny, čerpadlo nie je samonasávacie. V závislosti na dĺžke a priemere sacieho potrubia môže chvíľku trvať, kým dôjde ku zvýšeniu tlaku vo výtlaku čerpadla.

Ak nie je čerpadlo inštalované pod úroveň hladiny, musí byť zaliate vodou.

7. Vyberte zátku plniaceho otvoru, kompletne aj s tesnením.
8. Pomaly do čerpadla lejte čistú vodu, pokiaľ nie je celé sacie potrubie a komora čerpadla naplnená.
9. Naskrutkujte zátku plniaceho otvoru späť na pôvodné miesto, kompletne aj s tesnením.
10. Otvorte výtláčne potrubie (otvorením kohútika alebo dýzy), tak aby mohol uniknúť všetok vzduch.
11. Spustíte čerpadlo (viď "Prevádzka").
12. Vypnite čerpadlo, keď voda vyteká.

5. Prevádzka

Čerpadlo a sacie potrubie musí byť zapojené a zaliate vodou.



Pozor! Čerpadlo nesmie bežať na sucho. Zabezpečte, aby vždy bol dostatočný prísun vody.

Pokiaľ sa motor nezapne, nie je zrejme tlak na výtlaku alebo podobné príznaky, vypnite čerpadlo, skúste chybu odstrániť (viď Riešenie problémov).

5.1 Uvedenie do prevádzky



Poznámka: Čerpadlo je v prevádzke tak dlho, kým je pripojené k sieti a vypínač ON/OFF v polohe ON (zapnuté), ak ním je čerpadlo vybavené.

5. Pripojte napájací kábel do siete.
6. Zapnite čerpadlo vypínačom ON/OFF, ak ním je čerpadlo vybavené.
7. Otvorte výtláčne potrubie (otvorením kohútika alebo dýzy).
8. Skontrolujte, či voda vyteká.



Pozor! Ak je uzavreté výtláčne potrubie nenechávajte čerpadlo v chode dlhšie ako 10 minút, inak by mohlo dôjsť k prehriatiu čerpadla a jeho poškodeniu.

6. Starostlivosť a údržba



Nebezpečenstvo! Pred každou údržbou:

4. Čerpadlo vypnite.
5. Odpojte zo siete.
6. Uistite sa, že čerpadlo a pripojené príslušenstvo nie je pod tlakom.

Servis a opravy iné než uvedené v tomto návode na použitie prenechajte kvalifikovanému servisu.

6.1 Nebezpečenstvo zamrznutia



Pozor! Mráz môže poškodiť čerpadlo a jeho príslušenstvo ak obsahuje vodu!

- Pokiaľ hrozí nebezpečenstvo zamrznutia, odmontujte čerpadlo a jeho príslušenstvo, vypustite z neho všetku vodu (viď nižšie) a uskladnite ho na mieste chránenom pred mrazom.

6.2 Demontáž a skladovanie

6. Čerpadlo vypnite a odpojte zo siete.
7. Otvorte výtlačné potrubie (otvorením kohútika alebo dýzy) a vodu úplne vypustite.
8. Odpojte sacie a výtlačné potrubie.
9. Vyberte vypúšťaciu zátku z čerpadla a čerpadlo celkom vyprázdňte. Potom vráťte vypúšťaciu zátku späť na svoje miesto.
10. Čerpadlo skladujte na mieste chránenom pred mrazom.

7. Riešenie problémov



Nebezpečenstvo! Pred každou údržbou:

4. Čerpadlo vypnite.
5. Odpojte zo siete.
6. Uistite sa, že čerpadlo a pripojené príslušenstvo nie je pod tlakom.

PROBLÉM	PRÍČINA A PRÍPADNÉ RIEŠENIE
MOTOR SA NESPUSTÍ	<ol style="list-style-type: none">1. Prepnete vypínač alebo istič do zapnutej polohy.2. Spálené poistky alebo otvorená tepelná ochrana motora (pri vysokej teplote pretekajúcej vody). Skontrolujte poistky alebo počkajte, kým motor nevychladne.3. Zablockovaný hriadeľ motora. Vyčistite komoru čerpadla.4. Spálené vinutie motora. Kontaktujte servis.5. Chybný kondenzátor vo vnútri jednofázového motora. Kontaktujte servis.
ČERPADLO NEDOSAHUJE PLNÉ OTÁČKY	<ol style="list-style-type: none">1. Nízke napätie.2. Čerpadlo pripojené na nesprávne napätie.
MOTOR SA PREHRIEVA (ochrana vypína)	<ol style="list-style-type: none">1. Nízke napätie.2. Neadekvátne odvetranie priestoru okolo čerpadla.3. Vysoká teplota pretekajúcej vody.
ČERPADLO NEDODÁVÁ VODU	<ol style="list-style-type: none">1. Čerpadlo nie je zaliate vodou.2. Zatvorený ventil v sacom alebo výtlačnom potrubí.3. Netesnosť alebo vzduch v sacej časti.4. Zablockované obežné koleso. Vyčistite komoru čerpadla.
ÚNIK VODY PRI HRIADELI	<ol style="list-style-type: none">1. Tesnenie hriadeľa potrebuje vymeniť.
NÍZKY VÝKON ČERPADLA	<ol style="list-style-type: none">1. Ventil v sacom alebo výtlačnom potrubí čiastočne zatvorený.2. Sacie alebo výtlačné potrubie čiastočne upchaté.3. Sacie alebo výtlačné potrubie príliš malé. Použite väčší priemer potrubia.4. Upchatý sací kôš alebo znečistený filter.5. Zablockované obežné koleso. Vyčistite komoru čerpadla.6. Prisávanie vzduchu v sacej časti. Odstráňte netesnosti.
VYSOKÝ TLAK ČERPADLA	<ol style="list-style-type: none">1. Výtlačný ventil je zatvorený alebo je upchatý výtlak.2. Vratné potrubia príliš malého priemeru.
HLUČNÉ ČERPADLO A MOTOR	<ol style="list-style-type: none">1. Upchatý sací kôš alebo znečistený filter.2. Opatrebené ložiská motora.3. Ventil v sacom potrubí čiastočne zatvorený.4. Sacie potrubie čiastočne upchaté alebo príliš malého priemeru.5. Čerpadlo nie je správne uložené.6. Prisávanie vzduchu v sacej časti. Odstráňte netesnosti.
VZDUCHOVÉ BUBLINY PRI PRÍVODNÝCH ARMATÚRACH	<ol style="list-style-type: none">1. Prisávanie vzduchu v sacej časti. Odstráňte netesnosti.2. Nízka hladina vody v nádrži alebo bazéne.

8. Opravy



Nebezpečenstvo! Opravy elektrických spotřebičů mohou vykonávat jen kvalifikovaní elektrikáři!

Elektrický spotřebič, ktorý je potrebné opraviť, môžete odovzdať svojmu predajcovi, prípadne zaslať autorizovanému servisnému stredisku. K výrobku priložte popis závady.

9. Ochrana životného prostredia

Obalový materiál čerpadla je 100% recyklovateľný.



Chrňte životné prostredie! Nevyhadzujte tento spotřebič do komunálneho odpadu. Výrobok obsahuje elektrické/elektronické diely. Podľa európskej smernice 2012/19/EU sa elektrické a elektronické zariadenie po ukončení svojej životnosti nesmú vyhadzovať do komunálneho odpadu, ale je nevyhnutné ich odovzdať na ekologickú likvidáciu do k tomu určených zberných miest. Informácie o týchto miestach dostanete na obecných úradoch.

10. Technická špecifikácia

Model	CPS40-1 / CPS40-2
Napätie / frekvencia	230 V / 50Hz
Príkonnosť	200 W
Krytie	IP X5
Maximálny prietok	4,5 m ³ /h
Maximálny výtlak	6,5 m
Napájací kábel	H05 RNF
Maximálna teplota čerpanej kvapaliny	35° C